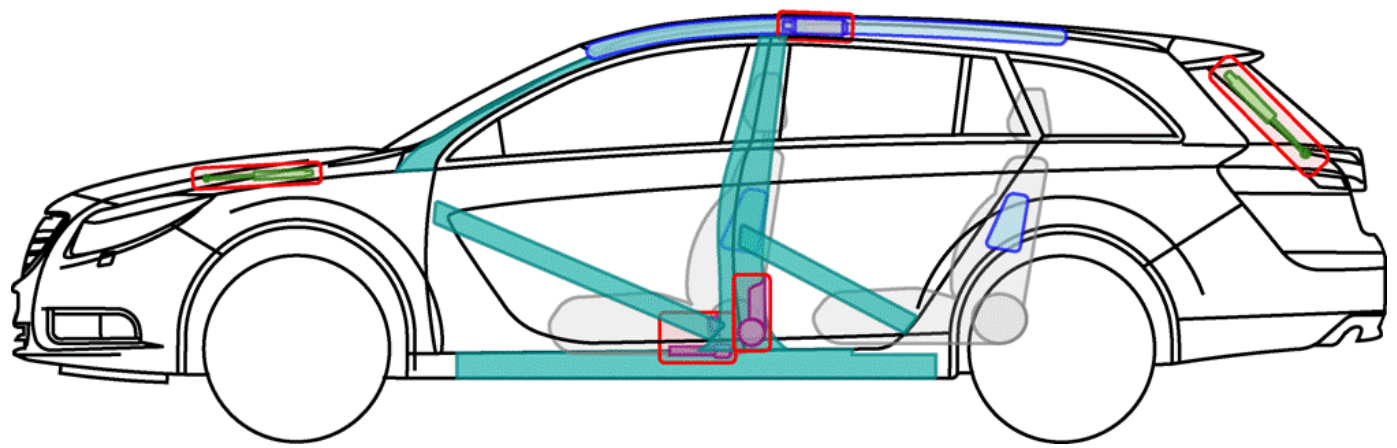
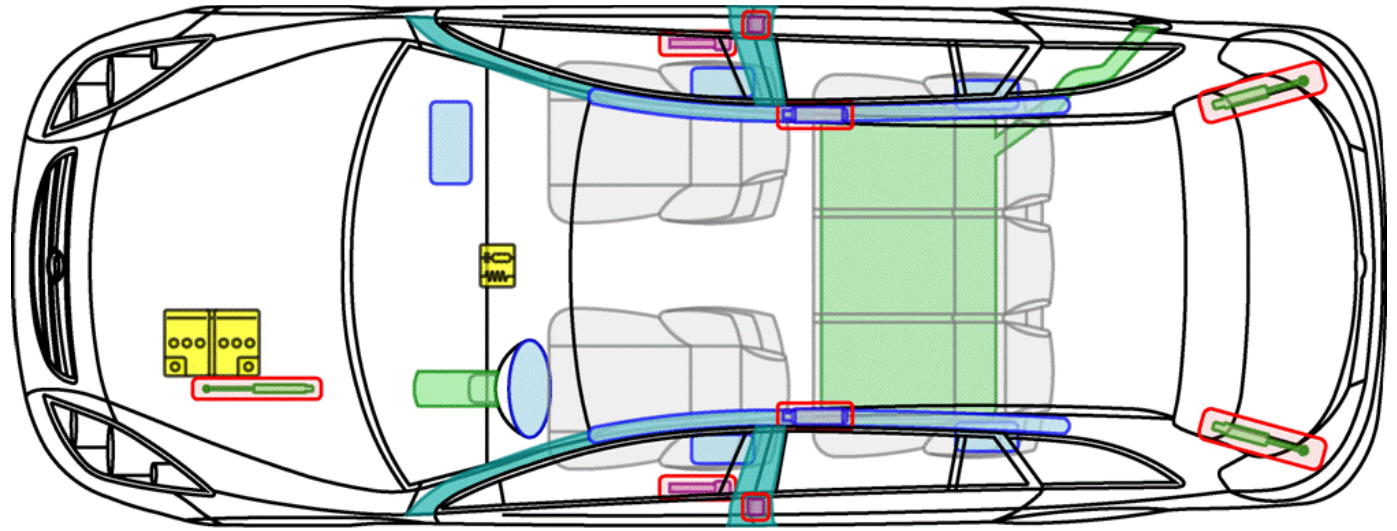




INSIGNIA

Kombi (Sports Tourer)
Baujahr 2008 →

 1 / 2



Legende

	Airbag		Karosserie- verstärkung		Steuergerät
	Gasgenerator		Überrollschutz		Batterie
	Gurtstraffer		Gasdruckdämpfer		Kraftstofftank

INSIGNIA

Kombi (Sports Tourer)
Baujahr 2008 →

 2 / 2



Baujahr 2008 →



Baujahr 2013 →