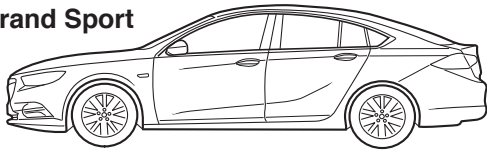


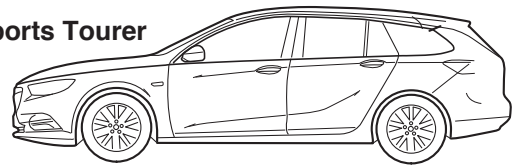
- (D)** Einbauanleitung / nur Händlereinbau
- (GB)** Installation instructions / Dealer installation only
- (F)** Consignes de montage / Montage uniquement par le concessionnaire
- (NL)** Montagehandleiding / Montage alleen door dealers
- (DK)** Montagevejledning / Montage kun hos forhandleren
- (N)** Monteringsinstruksjon / Montasje kun hos forhandleren
- (S)** Installationsanvisning / Får endast monteras av återförsäljaren
- (FIN)** Asennusohje / Asennus vain myyntiliikkeen toimesta
- (I)** Istruzioni per il montaggio / Installazione solo presso la concessionaria
- (E)** Instrucciones de montaje / Instalación exclusiva por el distribuidor
- (P)** Instruções de montagem / Montagem só no concessionário
- (GR)** Οδηγίες εγκατάστασης / Συναρμολόγηση μόνο από εμπόρους
- (CZ)** Návod k montáži / Montáž pouze prodejcem
- (PL)** Instrukcja montażu / Montaż tylko u dealera
- (TR)** Montaj talimatı / Sadece satıcı tarafında monte edilir
- (H)** Beépítési útmutató / Csak a kereskedő építheti be
- (HR)** Upute o ugradnji / Ugradnja samo od strane trgovca
- (BUL)** Инструкция за монтаж / Монтажът може да се извърши само от търговеца
- (RO)** Instrucțiuni de montaj / Se va monta numai de către dealer
- (RUS)** Инструкция по монтажу и установке / Устанавливать только у дилера
- (LT)** Montavimo informacija / Montuoja tik prekybininkas
- (LV)** Iemontēšanas pamācība / Tikai pārdevēja iebūve
- (EST)** Paigaldusjuhend / Paigaldab ainult müüja
- (SLO)** Navodilo za vgradnjo / Vgradnja le od trgovca
- (SK)** Montážny návod / Montáž iba obchodníkom
- (J)** 取り付け説明書 / 販売業者取り付けのみ
- (ROK)** 장치 지시사항 / 오직 전문상인이 장치
- (THA)** คู่มือการติดตั้ง / ติดตั้งโดยตัวแทนจำหน่ายเท่านั้น
- (VR)** 安装说明书 / 仅供销售商安装用
- (VR)** 安裝說明書 / 僅供銷售商安裝用



Insignia-B Grand Sport

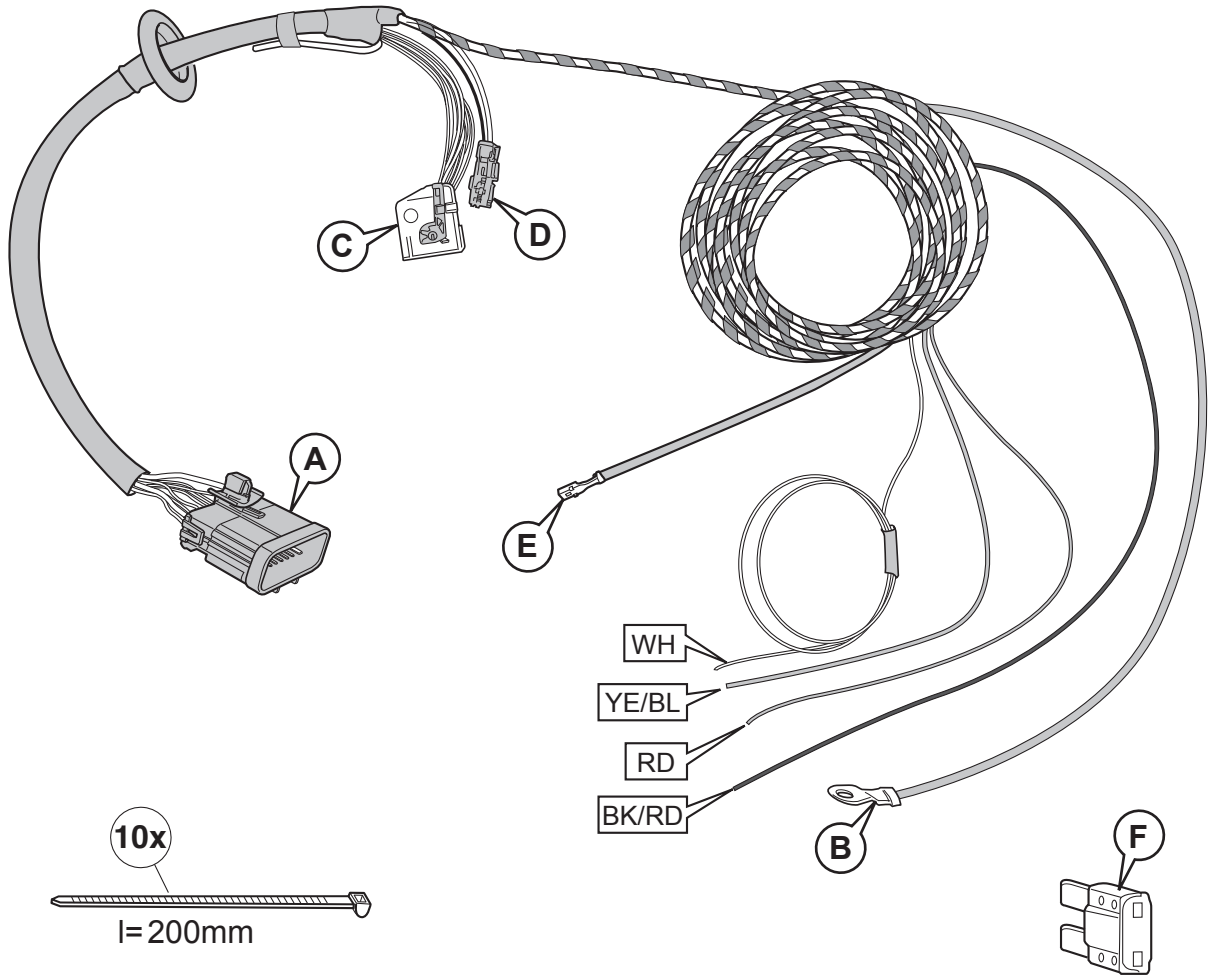


Insignia-B Sports Tourer

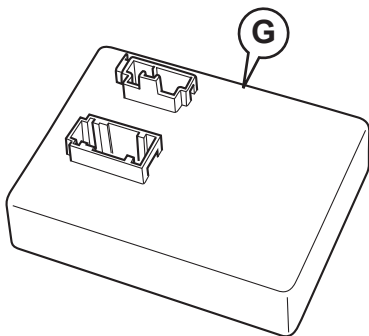


1

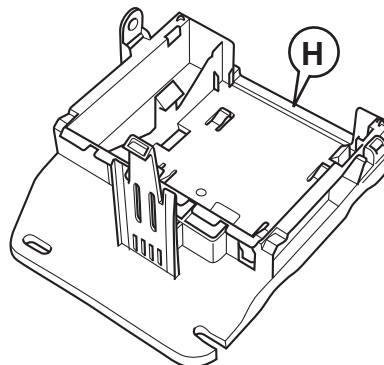
39 095 546



13 597 659



39 108 695



(D)	Einbauanleitung
(E)	Installation instructions
(F)	Instrucciones de montaje
(G)	Montageanleitung
(H)	Montageinstruktion
(I)	Instalační návod
(J)	Asambluska
(K)	Istruzioni per il montaggio
(L)	Instrucciones de montaje
(M)	Instrucciones de montaje
(N)	OShyt'c cyklydomontazh
(O)	Navod k montáži
(P)	Instrukcje montażu
(Q)	Manualul instalării
(R)	Boleštná návoda
(S)	Uputstvo za instalaciju
(T)	Инструкција за инсталацију
(U)	Instrucciones de montaje
(V)	Инструкција по инсталацији и употреби
(W)	Működési információk
(X)	Информация за монтаж
(Y)	Navod za ugradnju
(Z)	Montážny návod

39 058 781

2

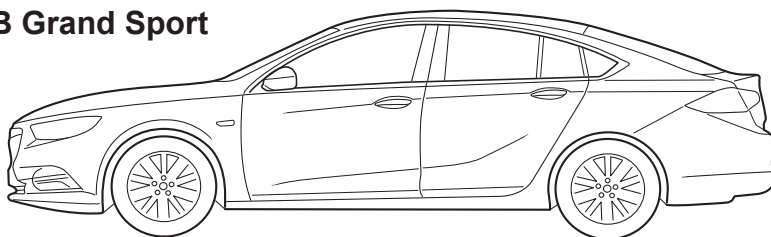
Color Table

	GB	D	E	F	I	P	NL	DK
BU	Blue	Blau	Azul	Bleu	Blu	Azul	Blauw	Blå
BK	Black	Schwarz	Negro	Noir	Nero	Preto	Zwart	Sort
BN	Brown	Braun	Marrón	Marron	Marrone	Castanho	Bruin	Brun
GN	Green	Grün	Verde	Vert	Verde	Verde	Groen	Grøn
GY	Grey	Grau	Gris	Gris	Grigio	Cinzeno	Grijs	Grå
NO	Natural color	Naturfarben	Color natural	Nature	Colori naturali	Cores naturais	Naturel	Naturfarvet
OG	Orange	Orange	Naranja	Orange	Arancione	Laranja	Oranje	Orange
PK	Pink	Rosa	Rosa	Rose	Rosa	Rosa	Rosé	Rosa
RD	Red	Rot	Rojo	Rouge	Rosso	Vermelho	Rood	Rød
WH	White	Weiβ	Blanco	Blanc	Bianco	Branco	Wit	Hvid
YE	Yellow	Gelb	Amarillo	Jaune	Giallo	Amarelo	Geel	Gul
VT	Violet	Violett	Violeta	Violet	Viola	Violeta	Violet	Violet

	N	S	SF	CZ	H	PL	GR
BU	Blå	Blå	Sininen	Modrá	Kék	Niebieska	Μπλε
BK	Sort	Svart	Musta	Černá	Fekete	Czarna	Μαύρο
BN	Brun	Brun	Ruskea	Hnědá	Barna	Brązowa	Καφέ
GN	Grønn	Grøn	Vihreä	Zelená	Zöld	Zielona	Πράσινο
GY	Grå	Grå	Harmaa	Šedá	Szürke	Szara	Γκρι
NO	Naturfarger	Naturfärger	Luonnonväri	Přírodní barva	Természetes színű	Barwy naturalne	Φυσικό χρώματα
OG	Orange	Orange	Oranssi	Oranžová	Narancs	Pomarańczowa	Πορτοκάλι
PK	Rosa	Rosa	Rosa	Růžová	Rózsaszín	Różowa	Ροζ
RD	Rød	Röd	Punainen	Červená	Piros	Czerwona	Κόκκινο
WH	Hvid	Vit	Valkoinen	Bílá	Fehér	Biała	Λευκό
YE	Gul	Gul	Keltainen	Žlutá	Sárga	Żółta	Κίτρινο
VT	Filett	Violett	Viloetti	Fialová	Ibolyakék	Fioletowa	Μοβ

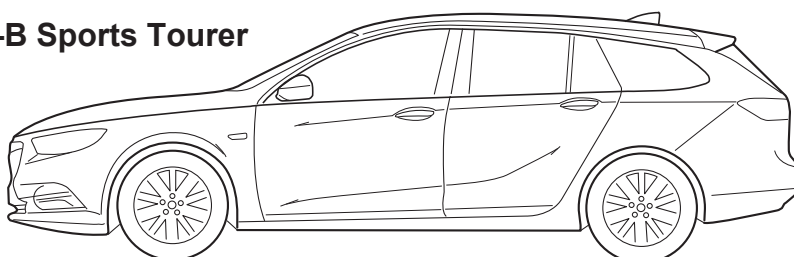
3

Insignia-B Grand Sport

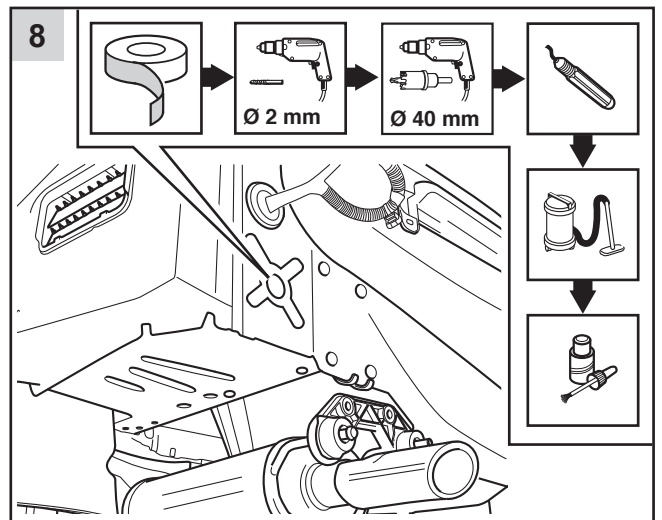
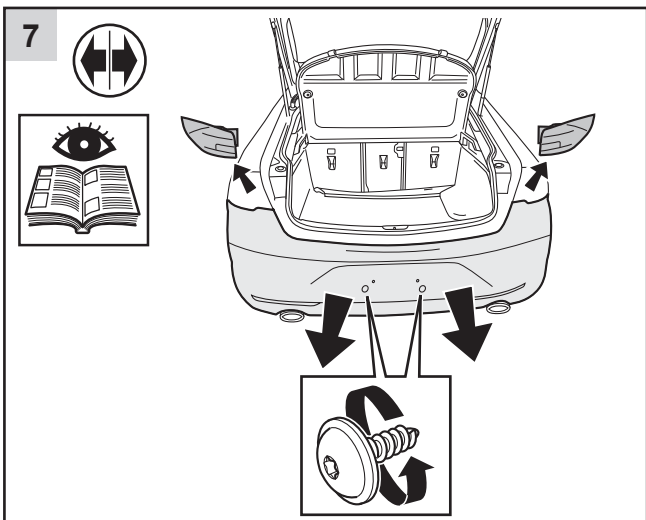
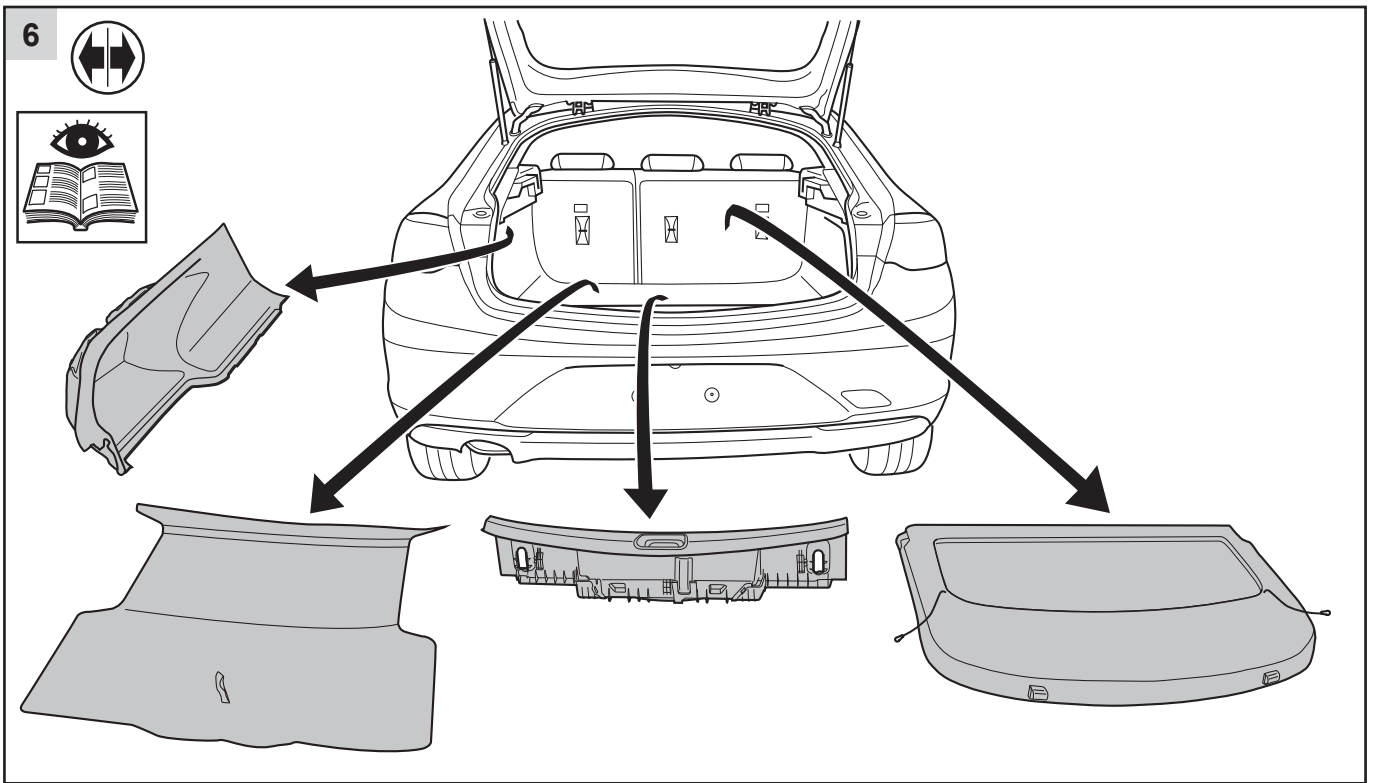
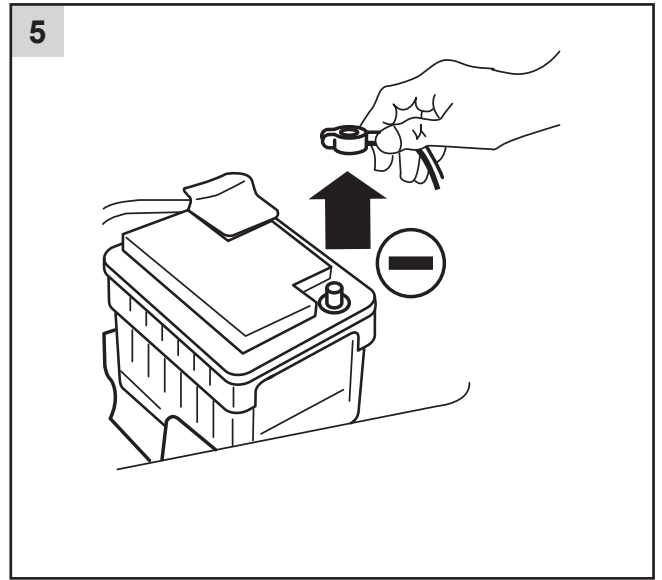
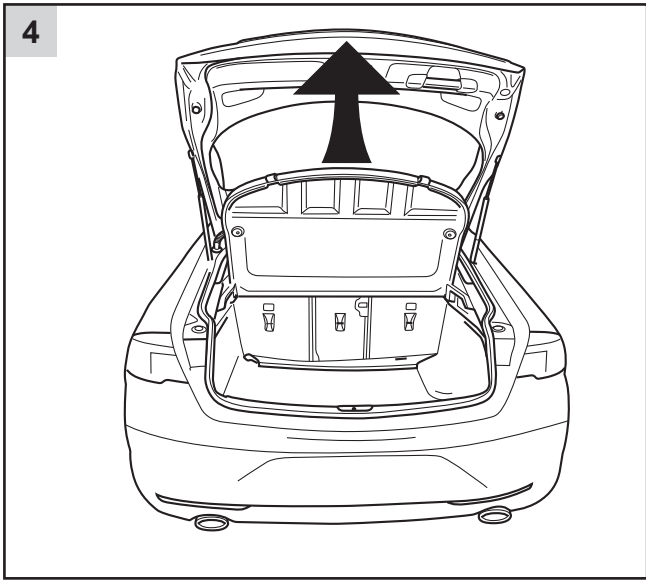


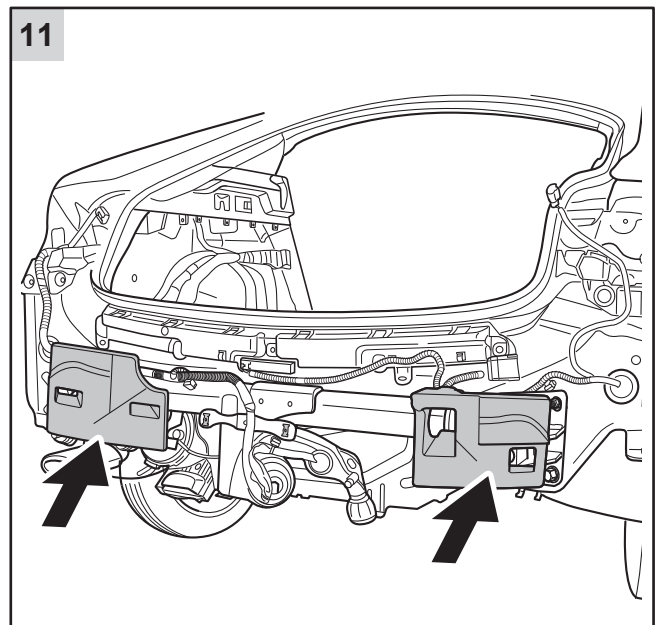
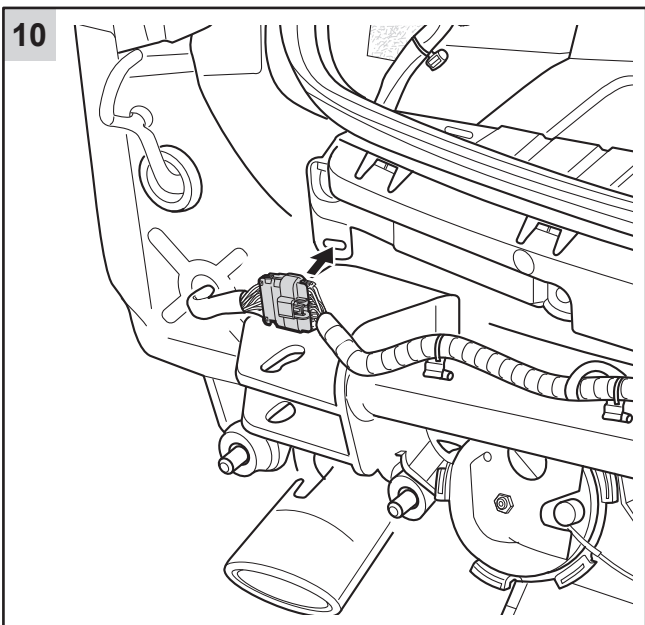
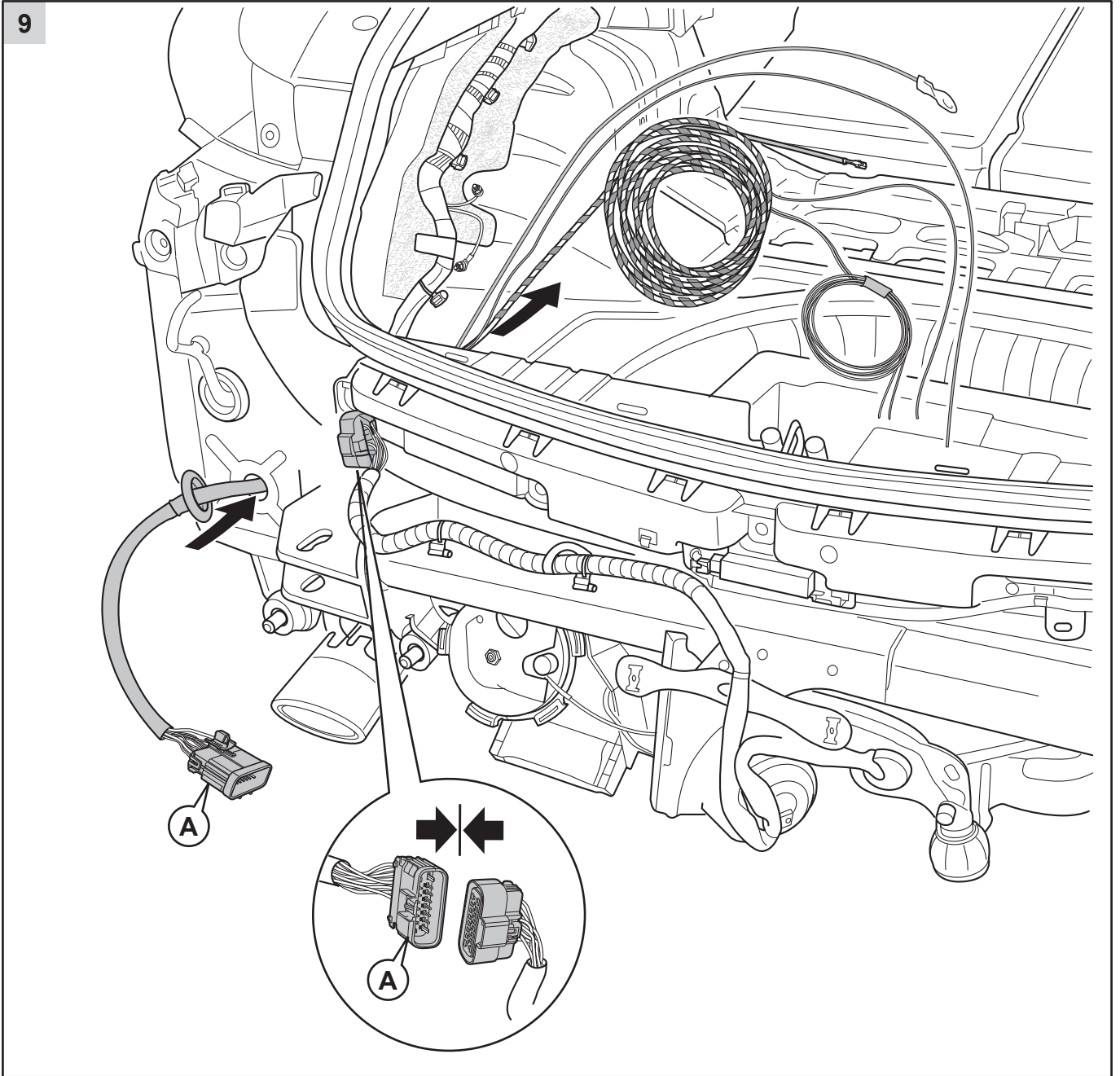
4 - 28

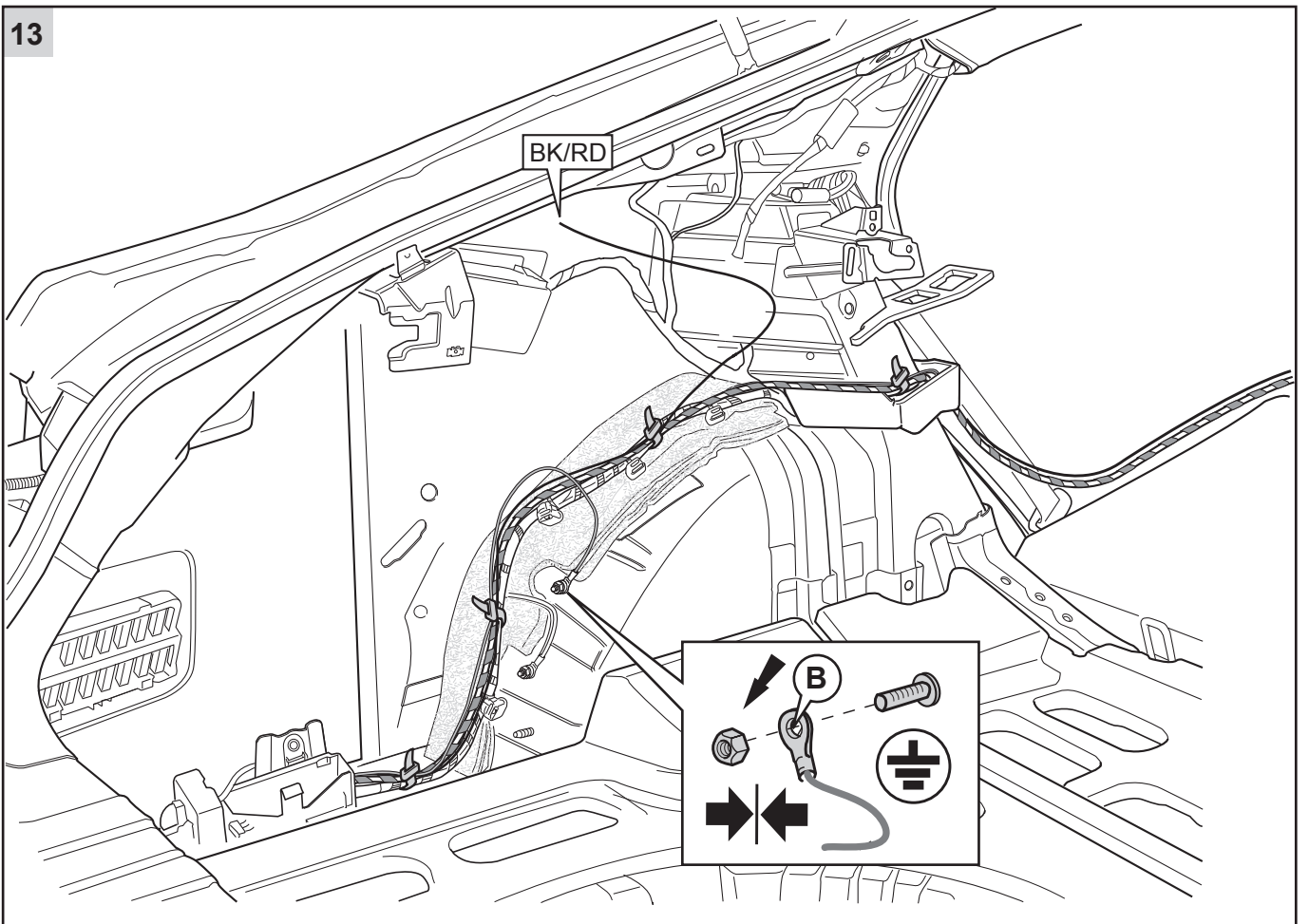
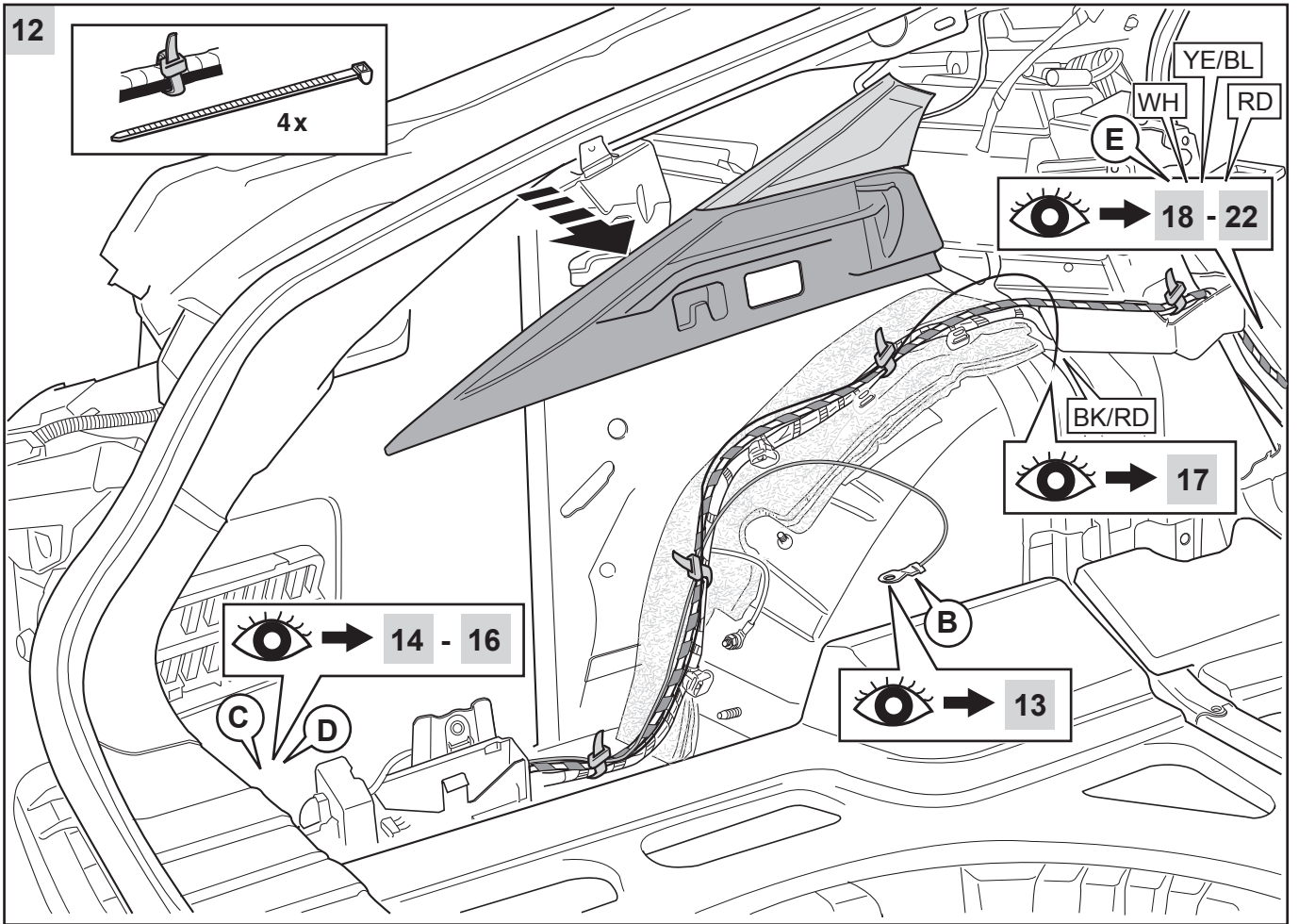
Insignia-B Sports Tourer

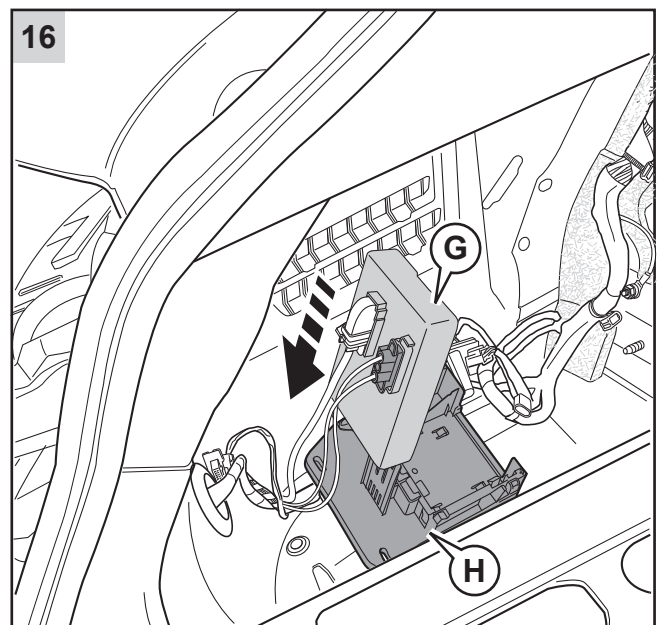
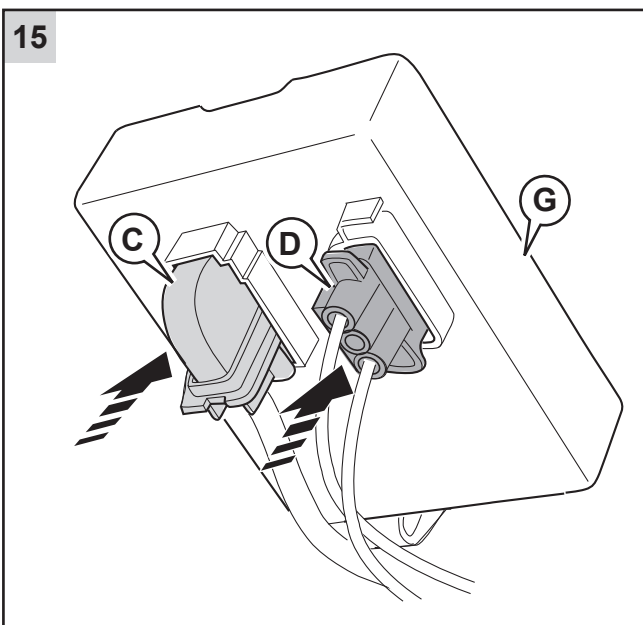
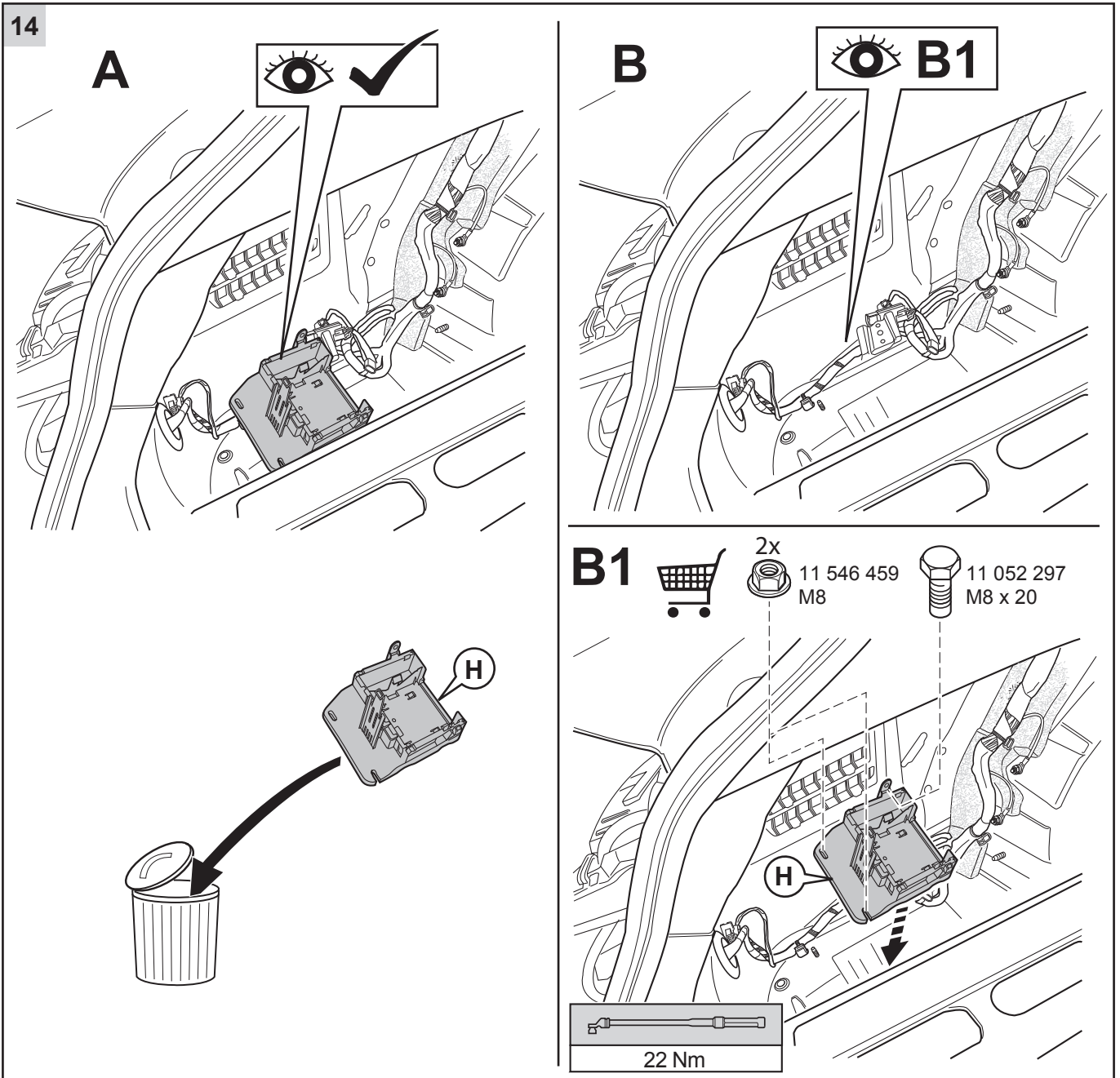


4a - 26a

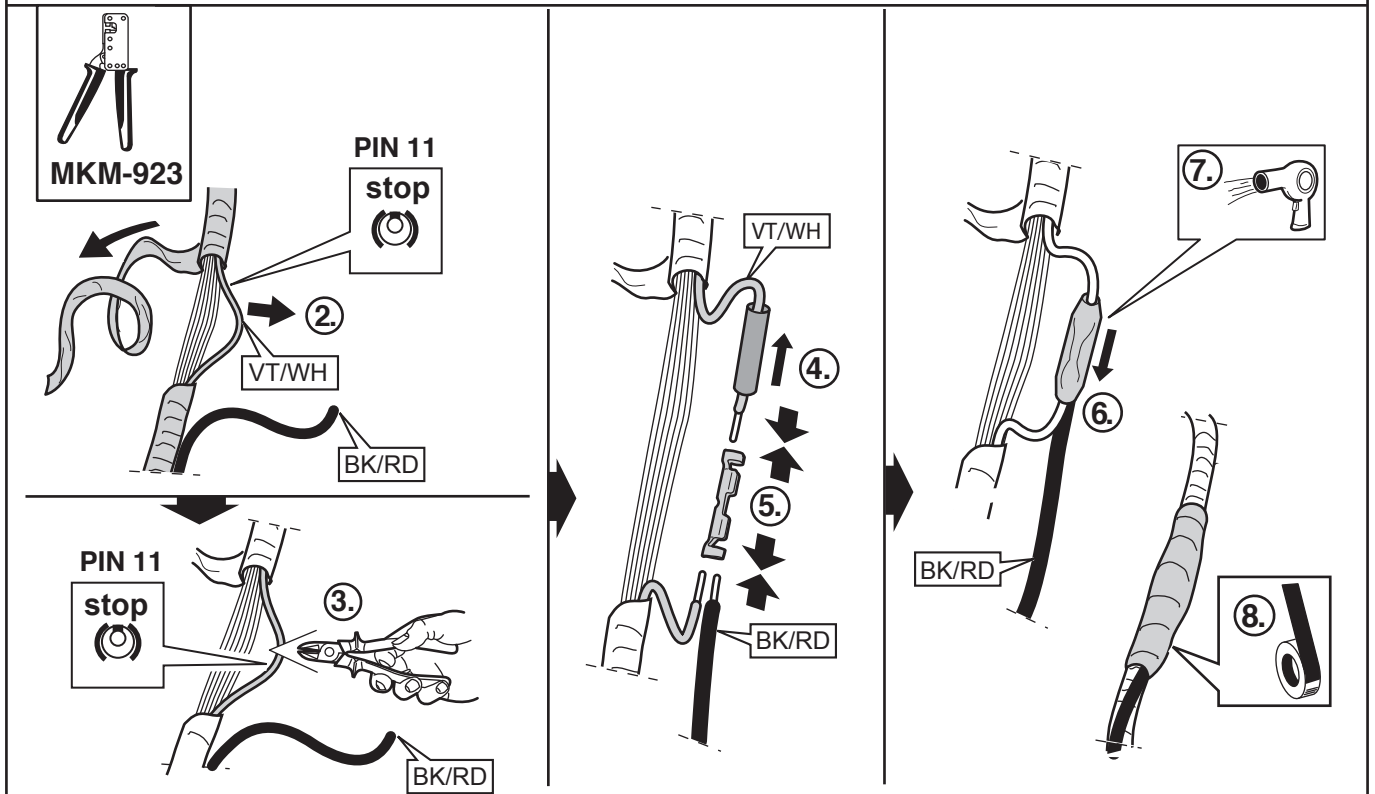
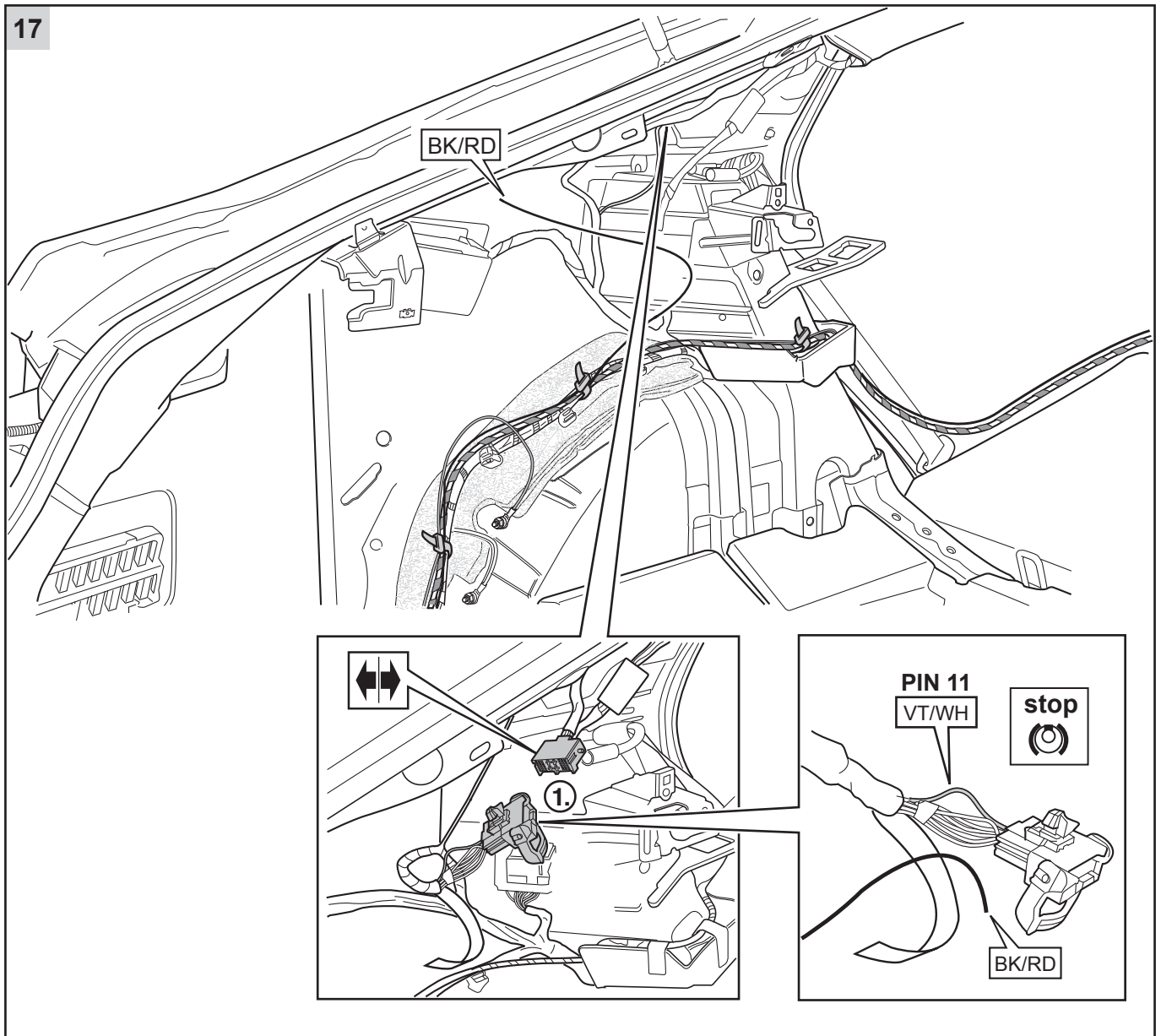




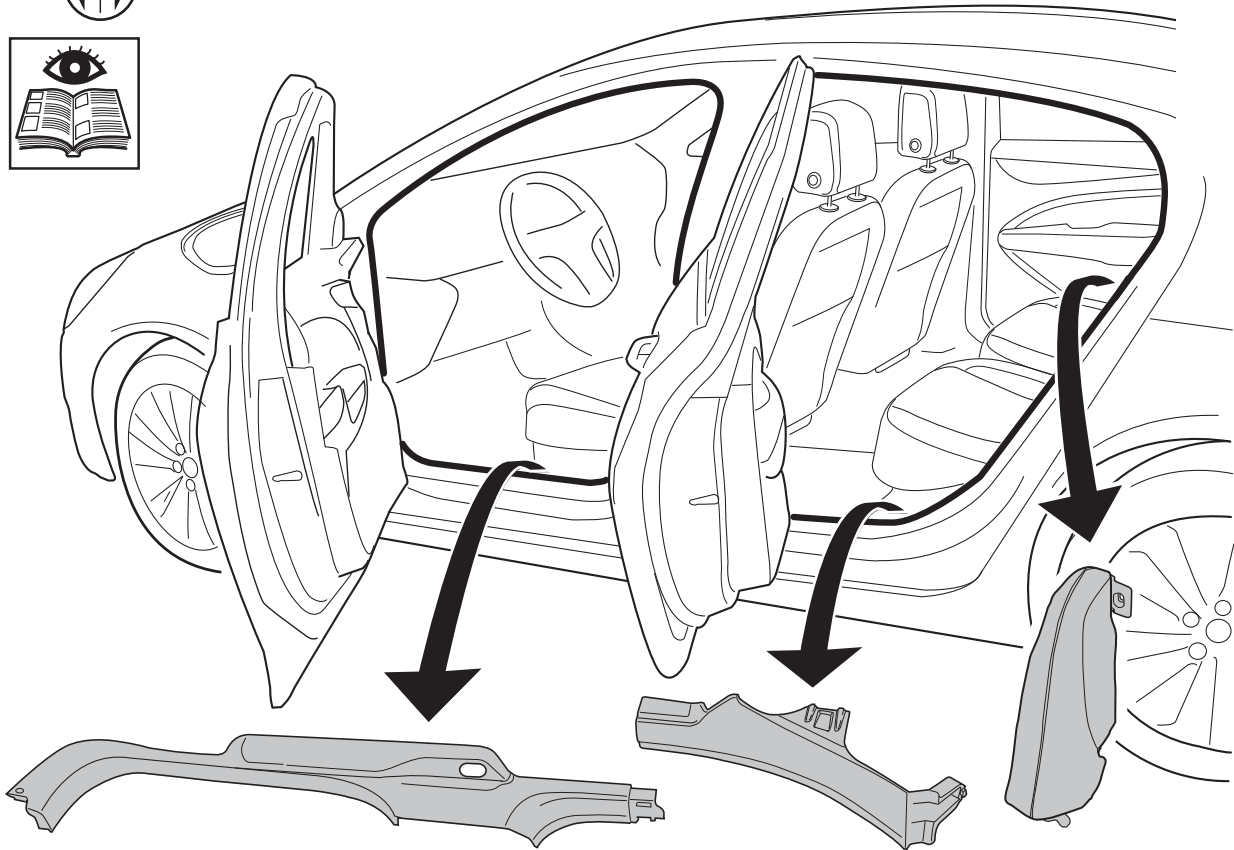




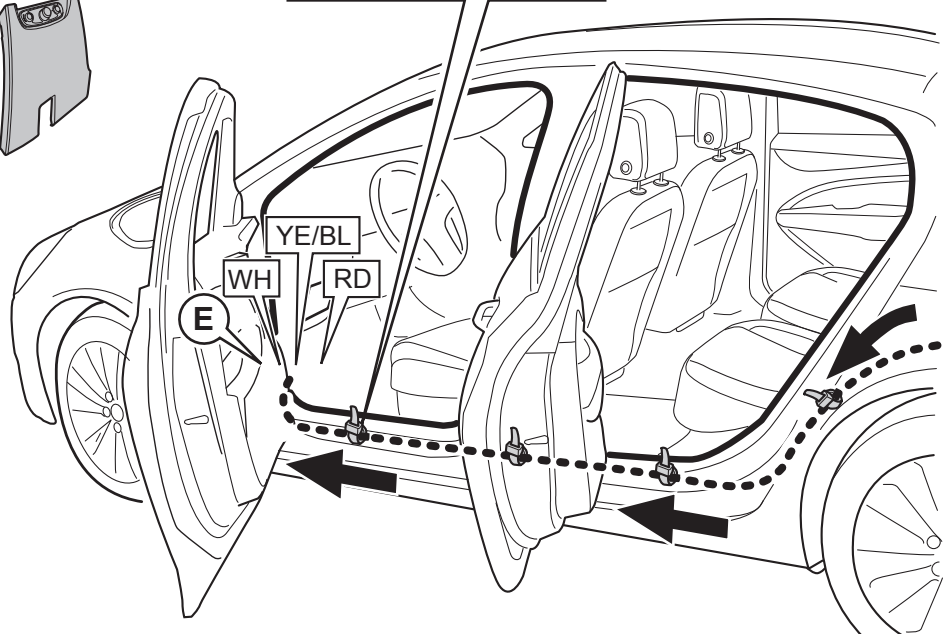
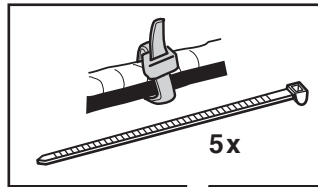
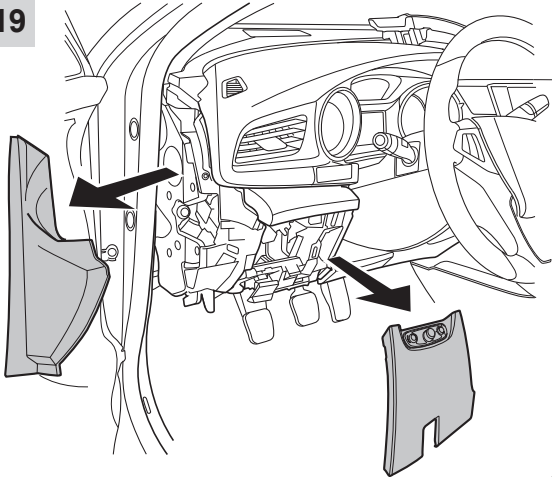
17



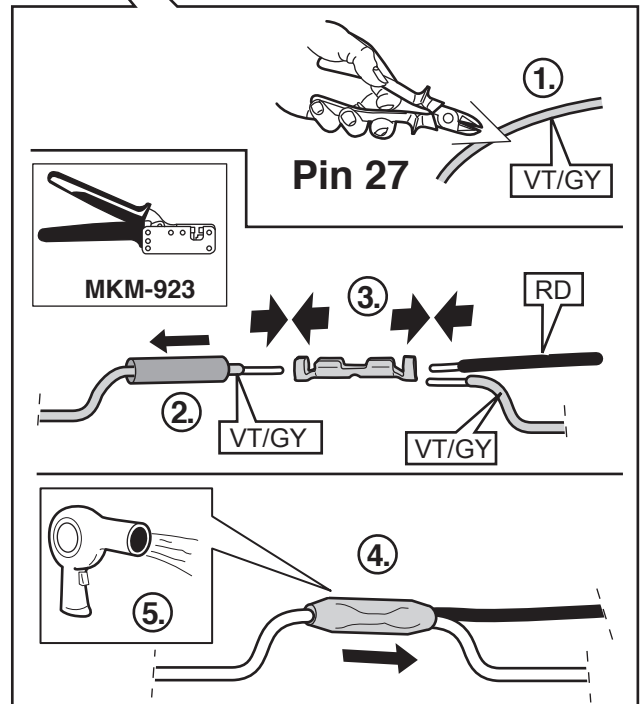
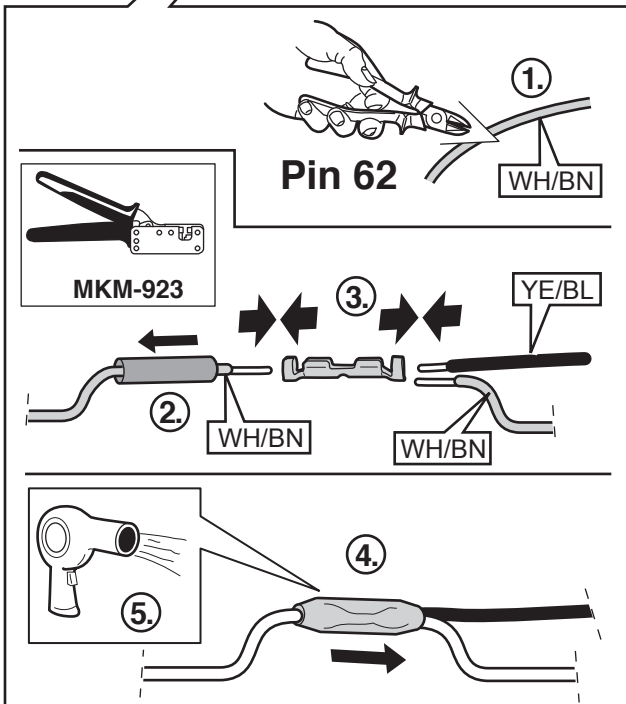
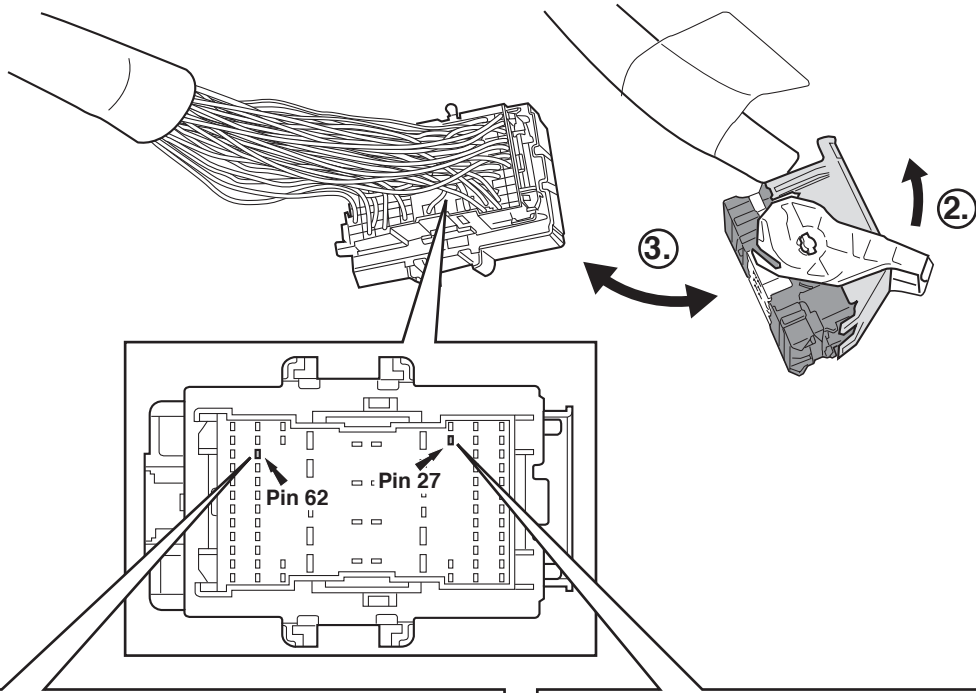
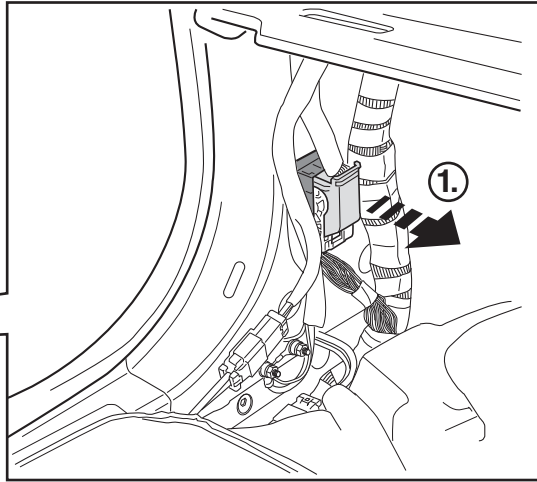
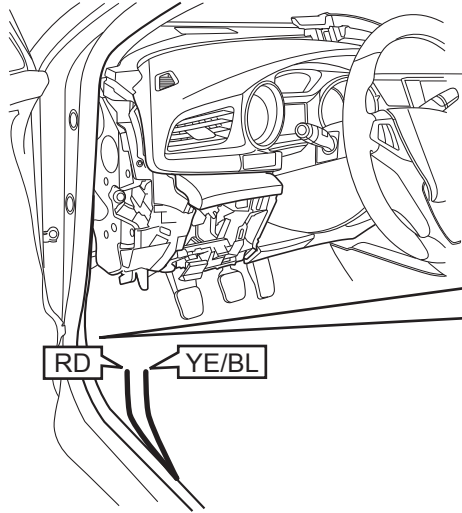
18



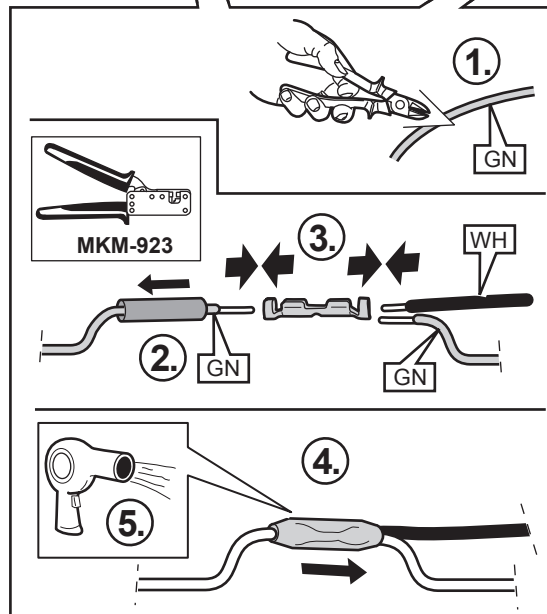
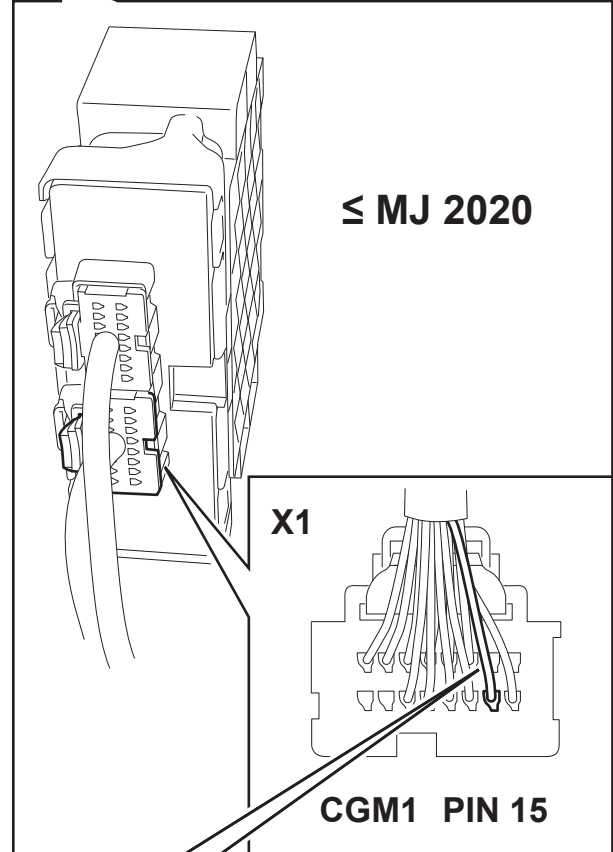
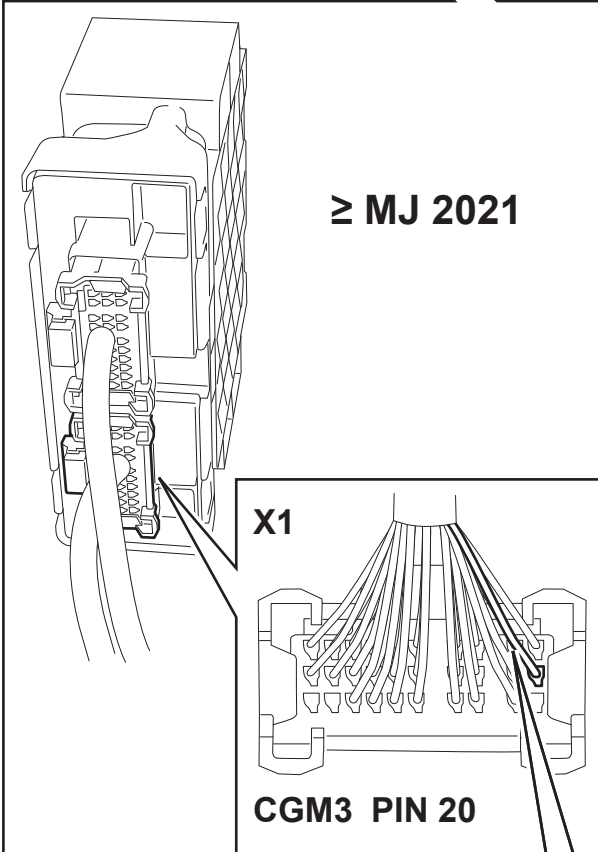
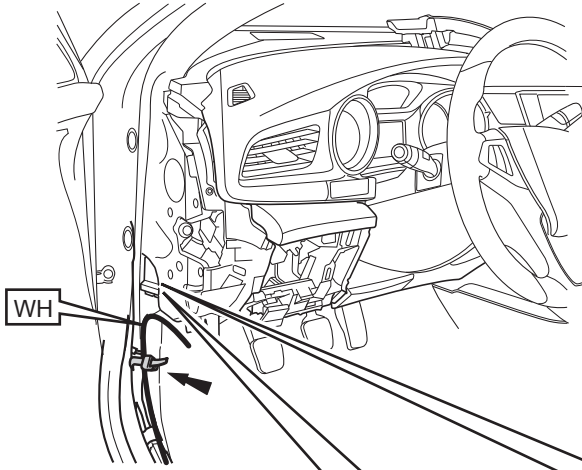
19



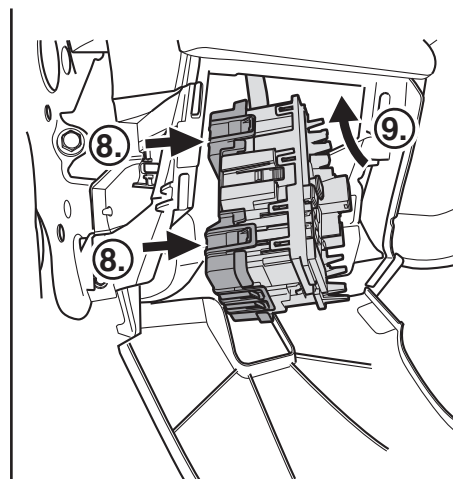
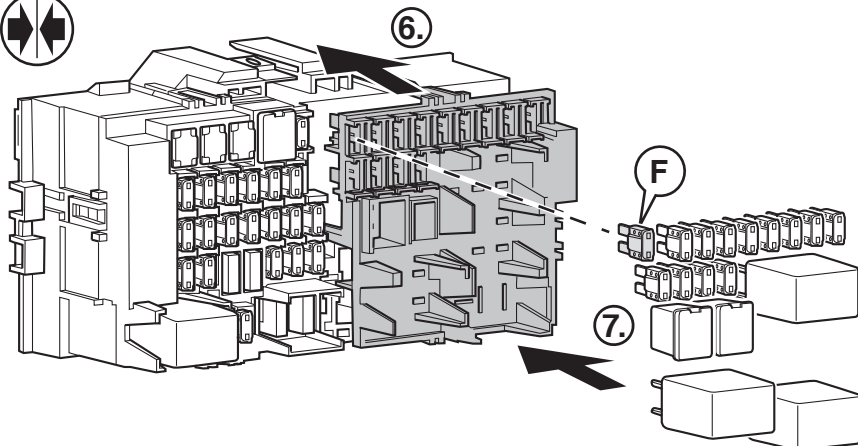
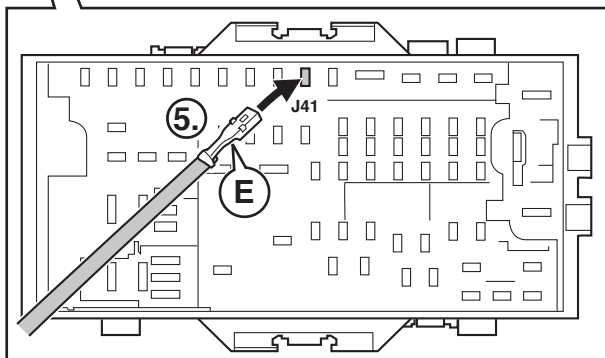
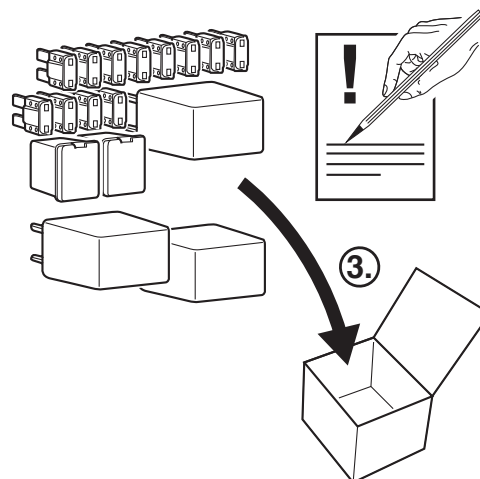
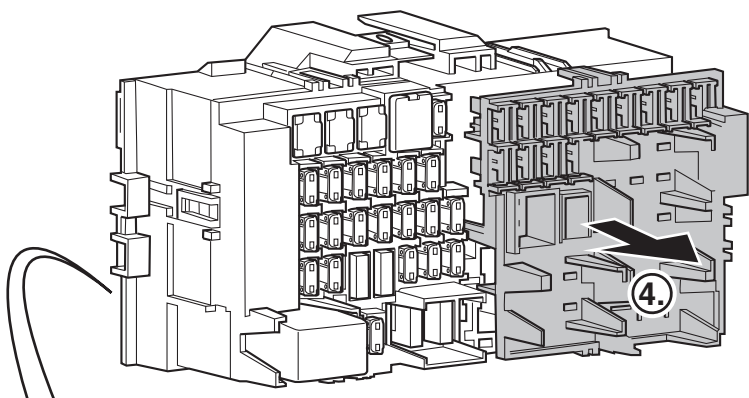
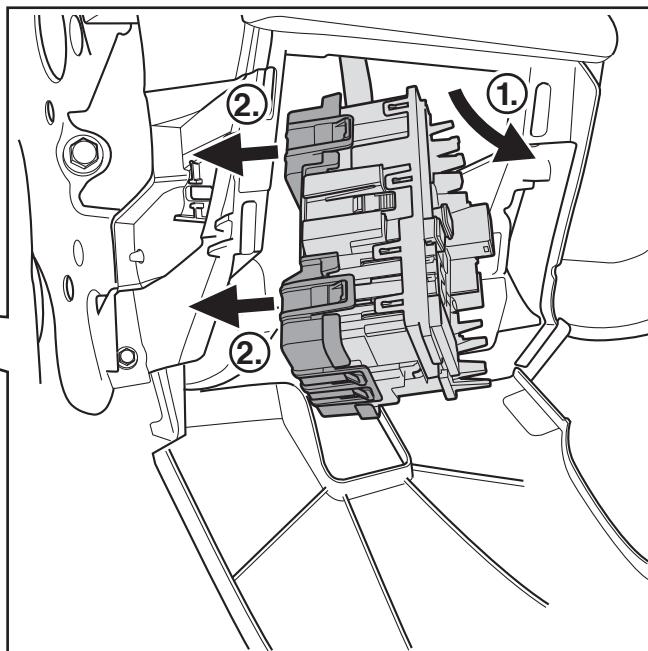
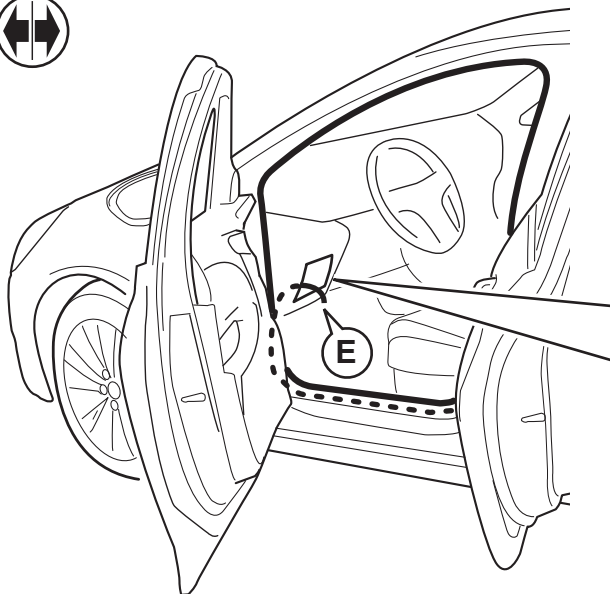
20



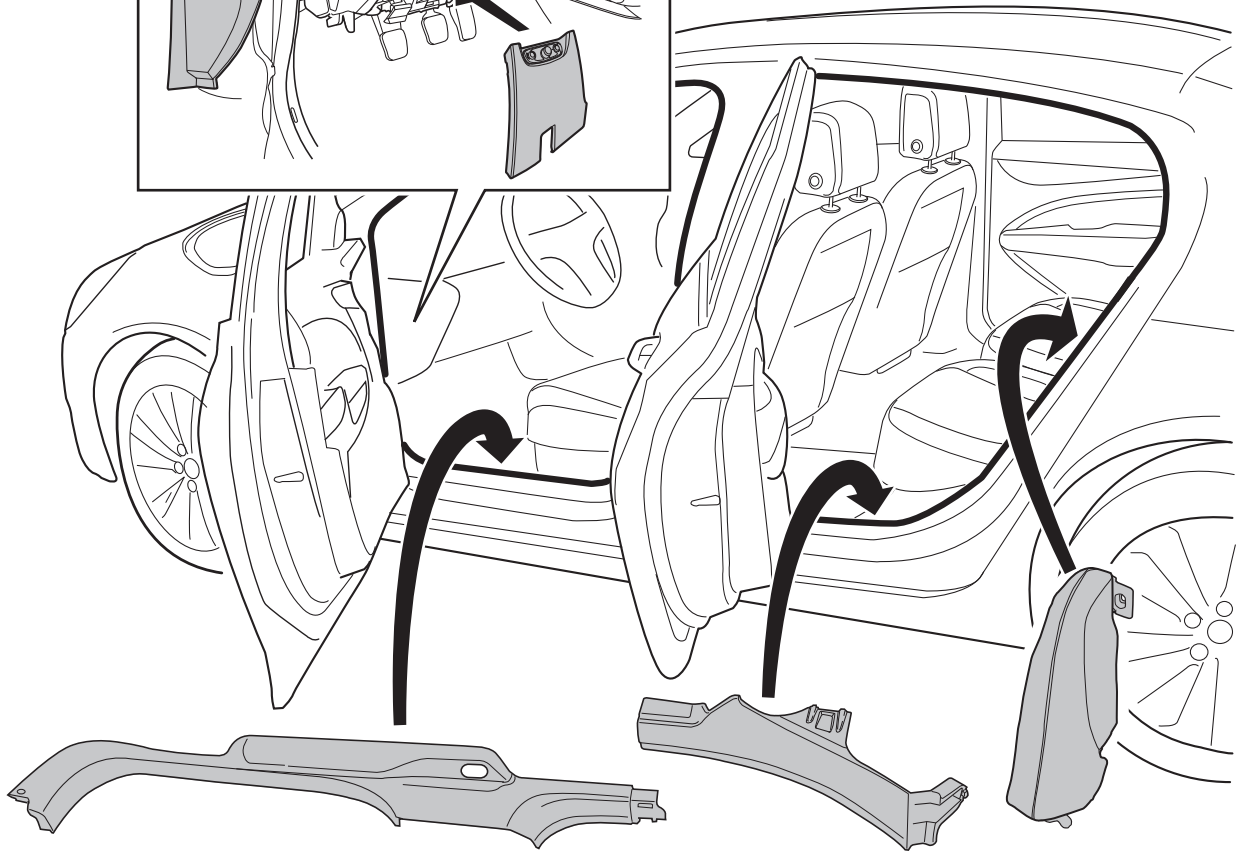
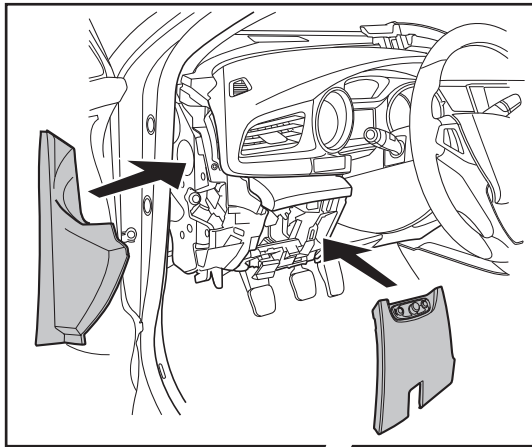
21



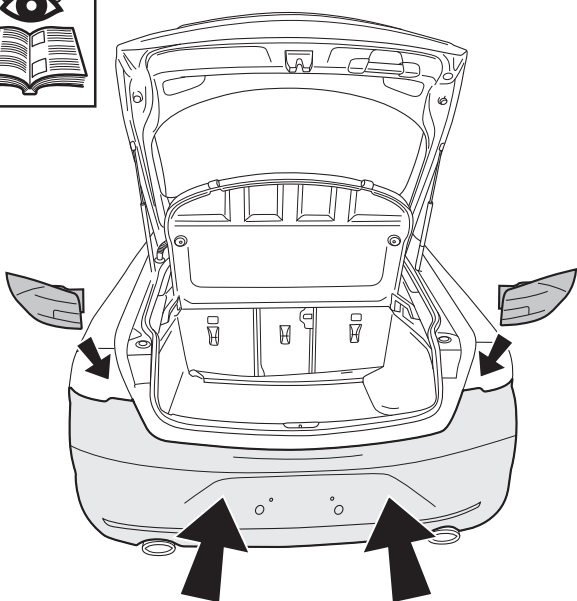
22



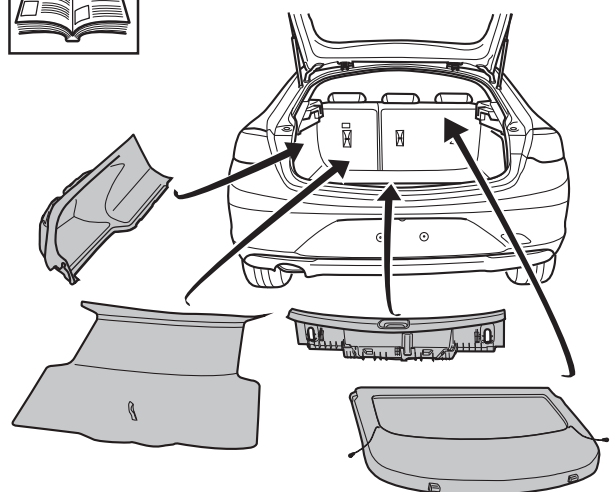
23

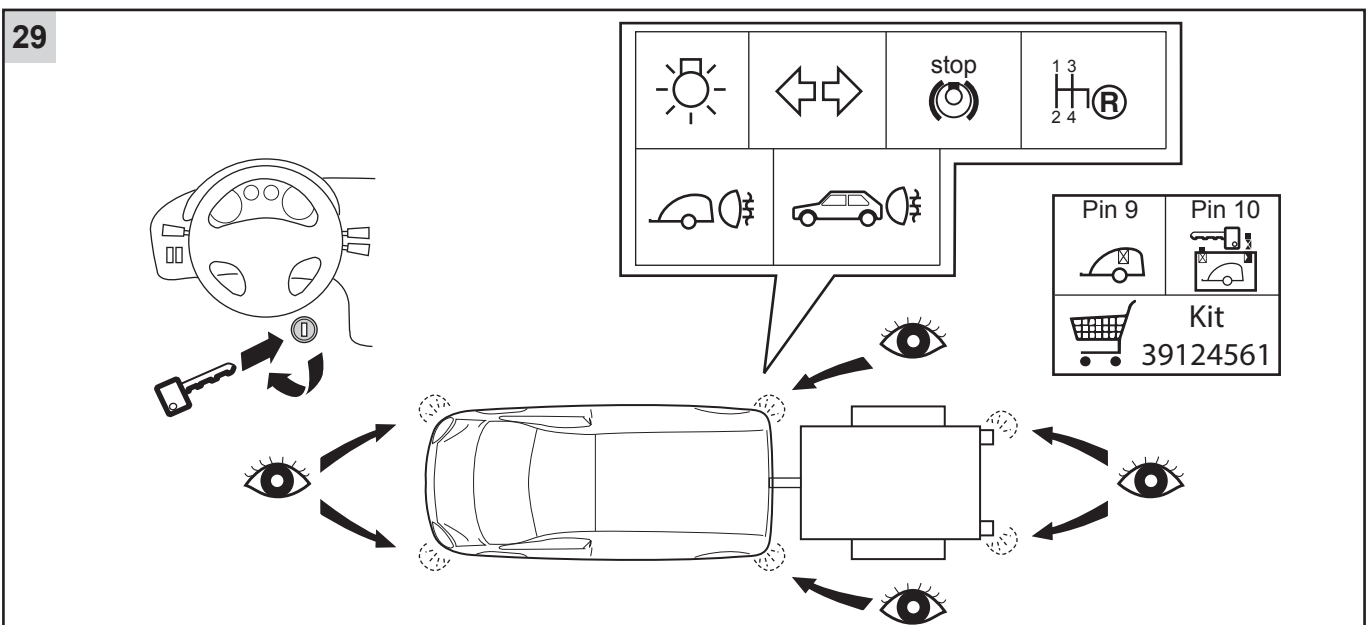
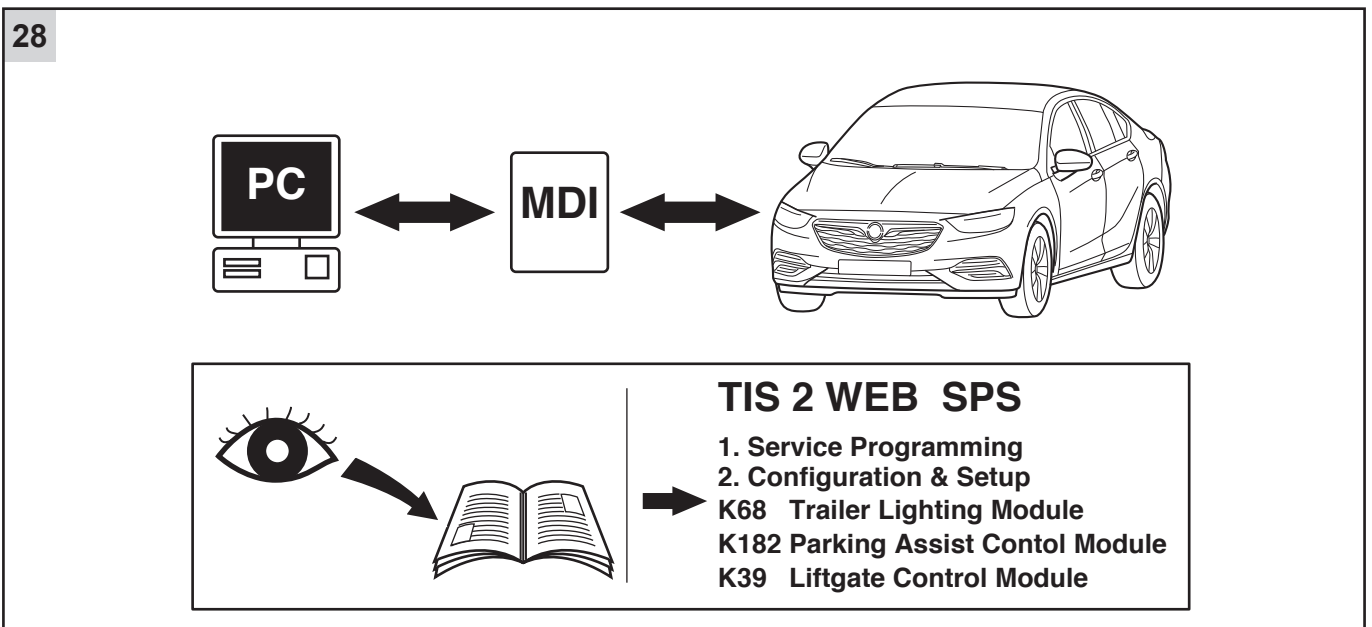
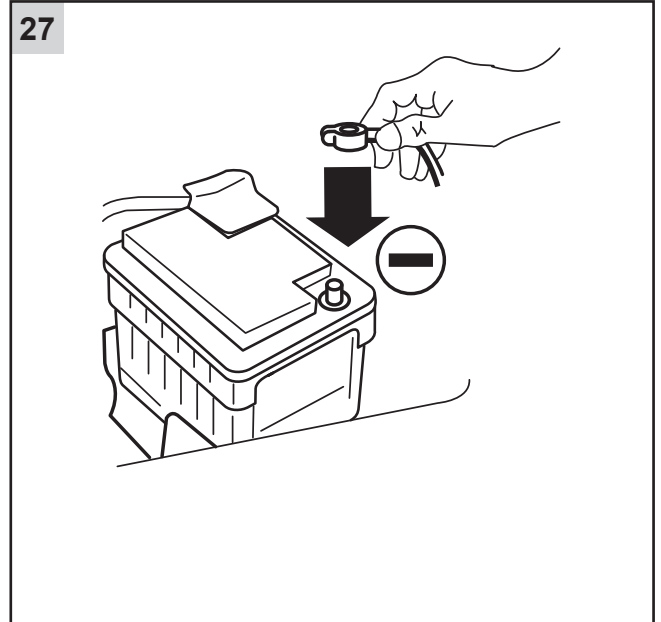
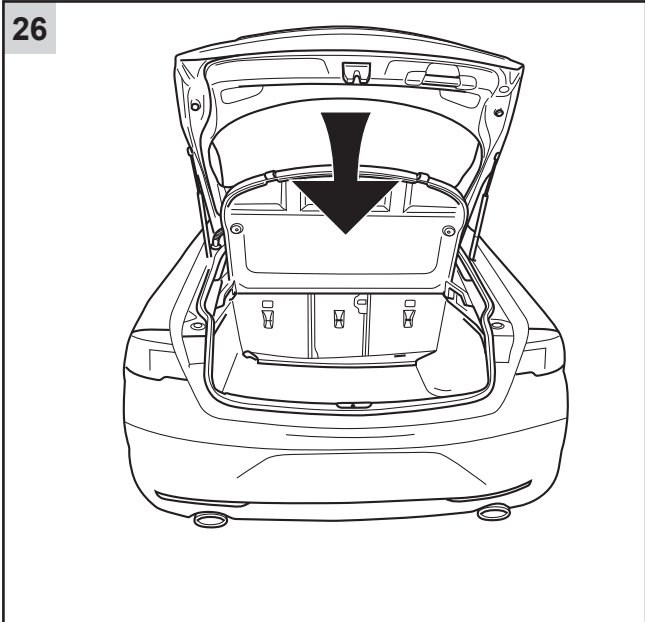


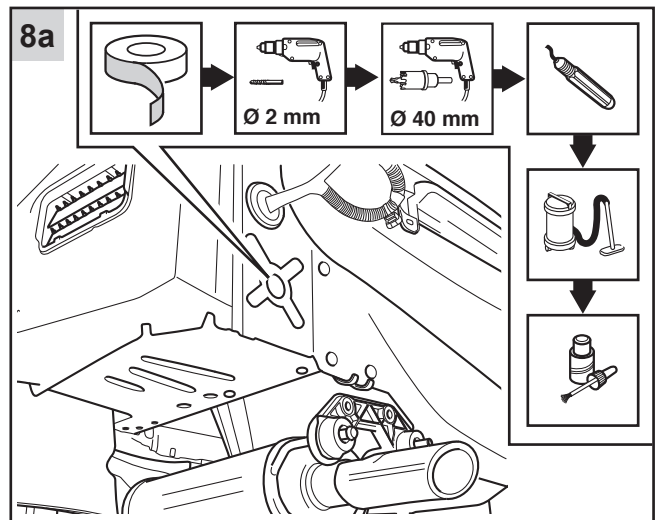
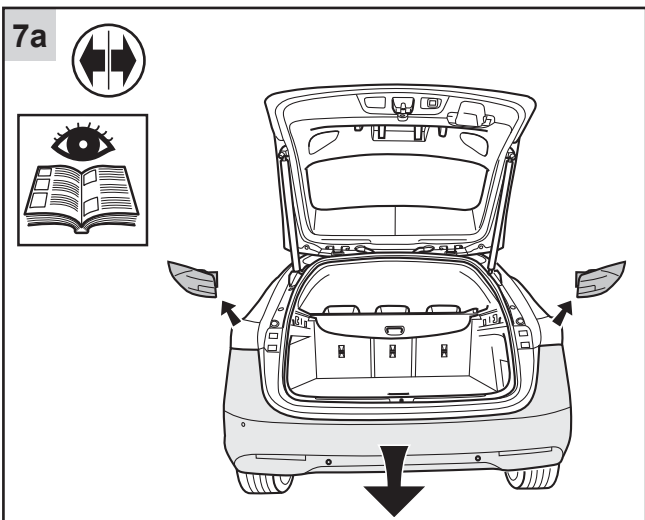
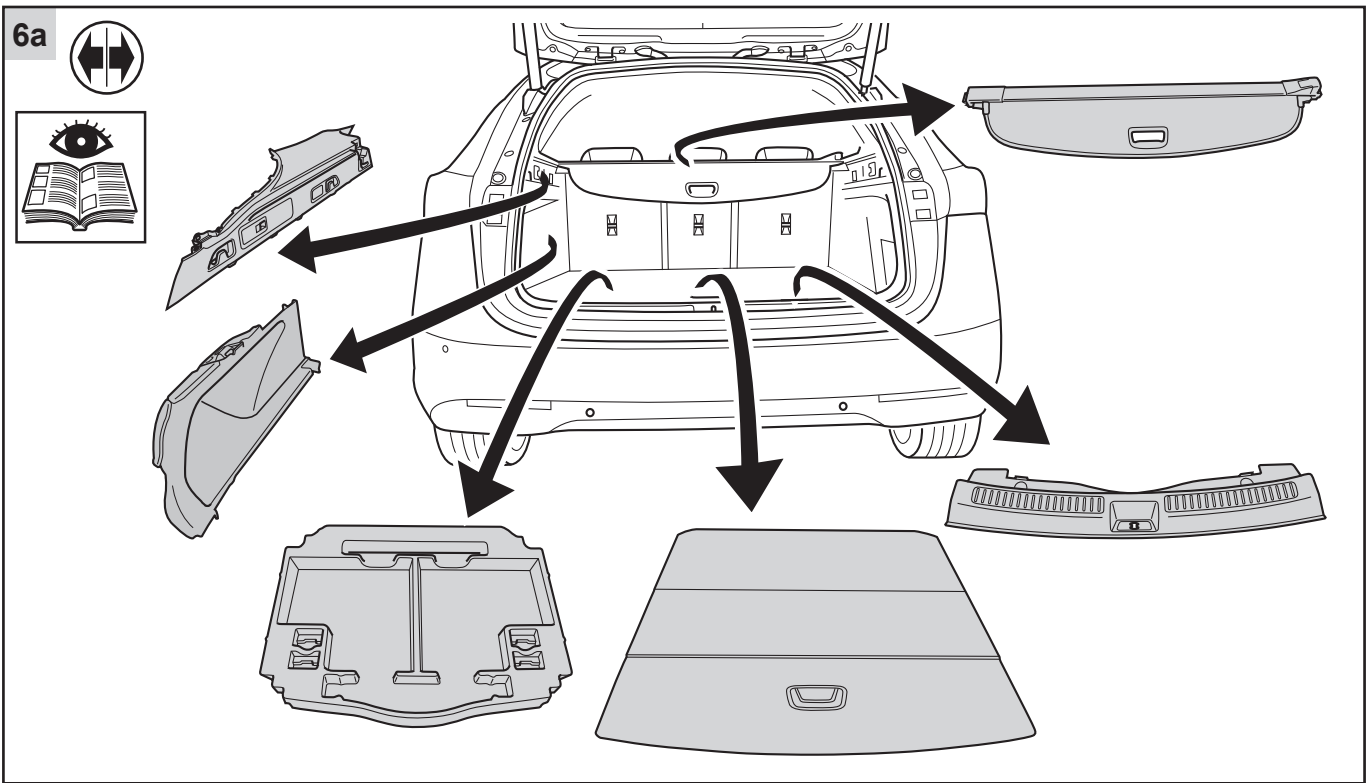
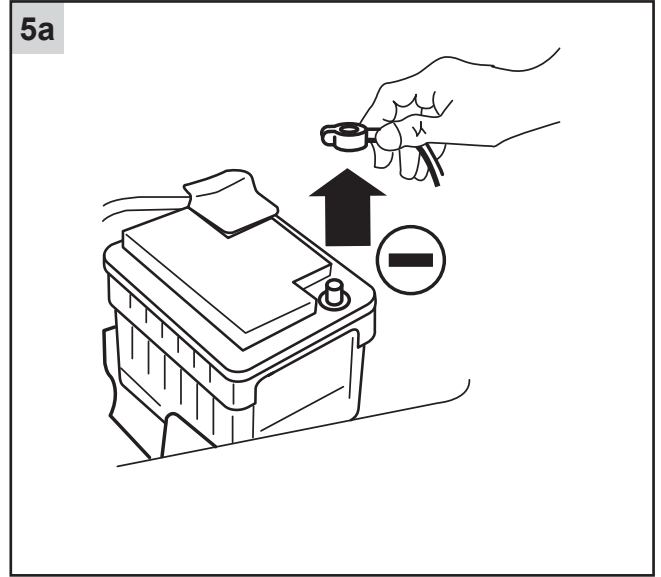
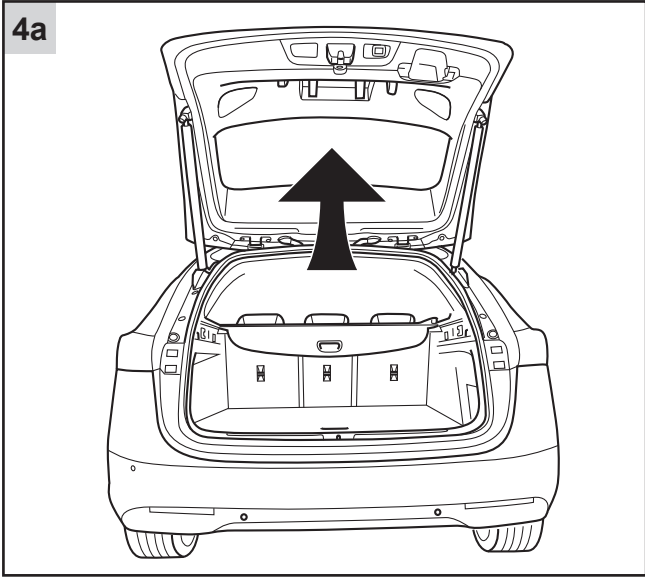
24



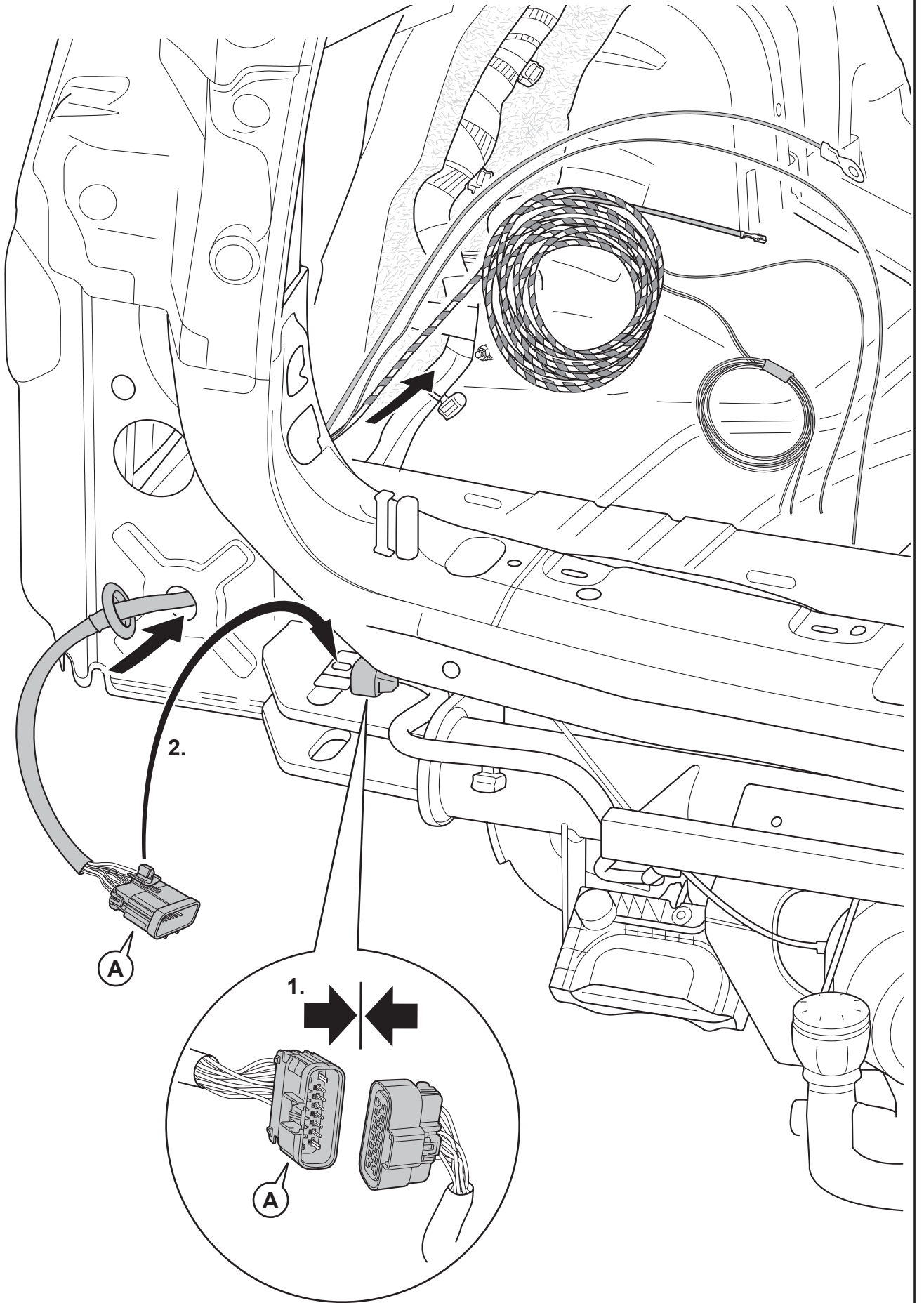
25

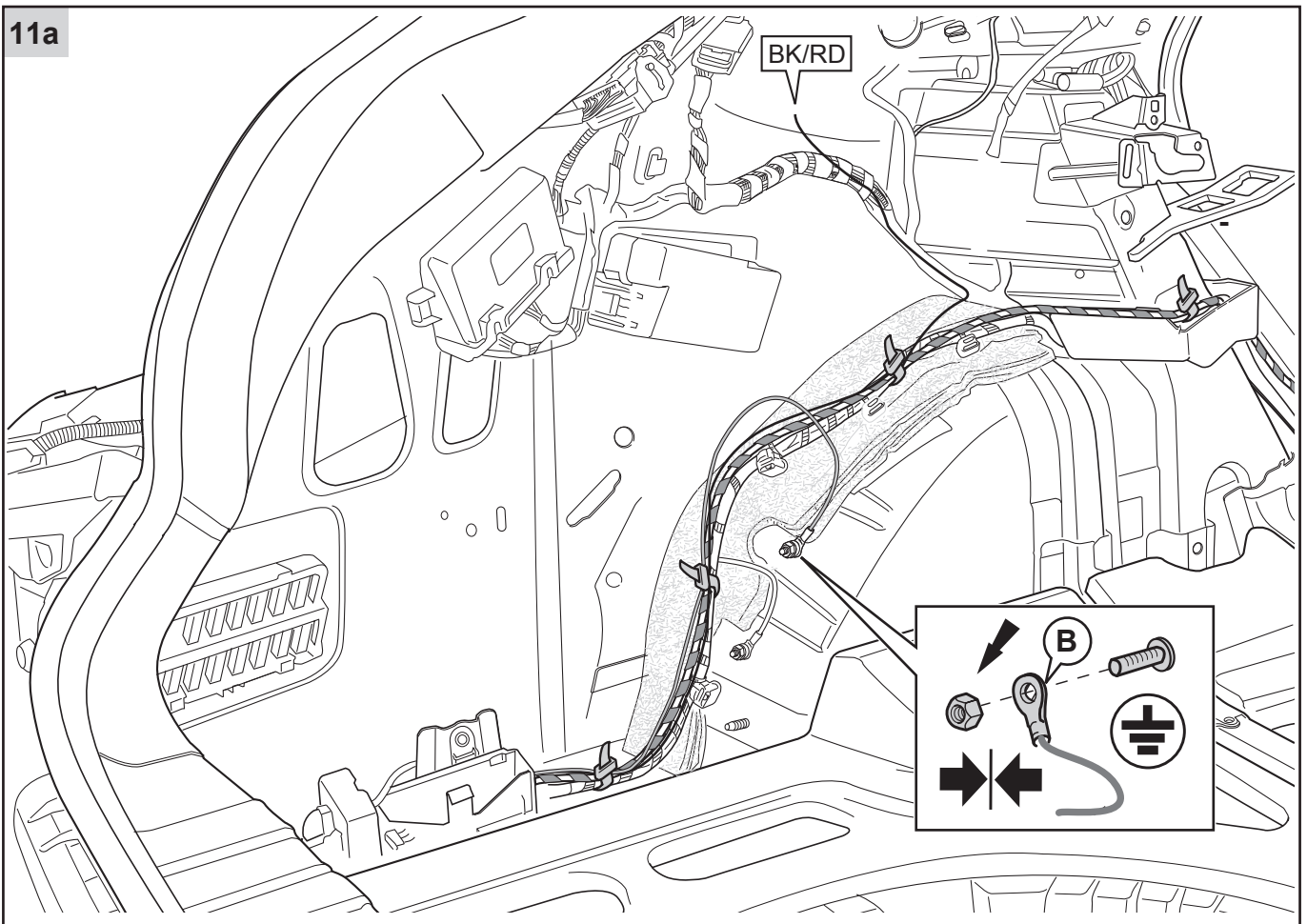
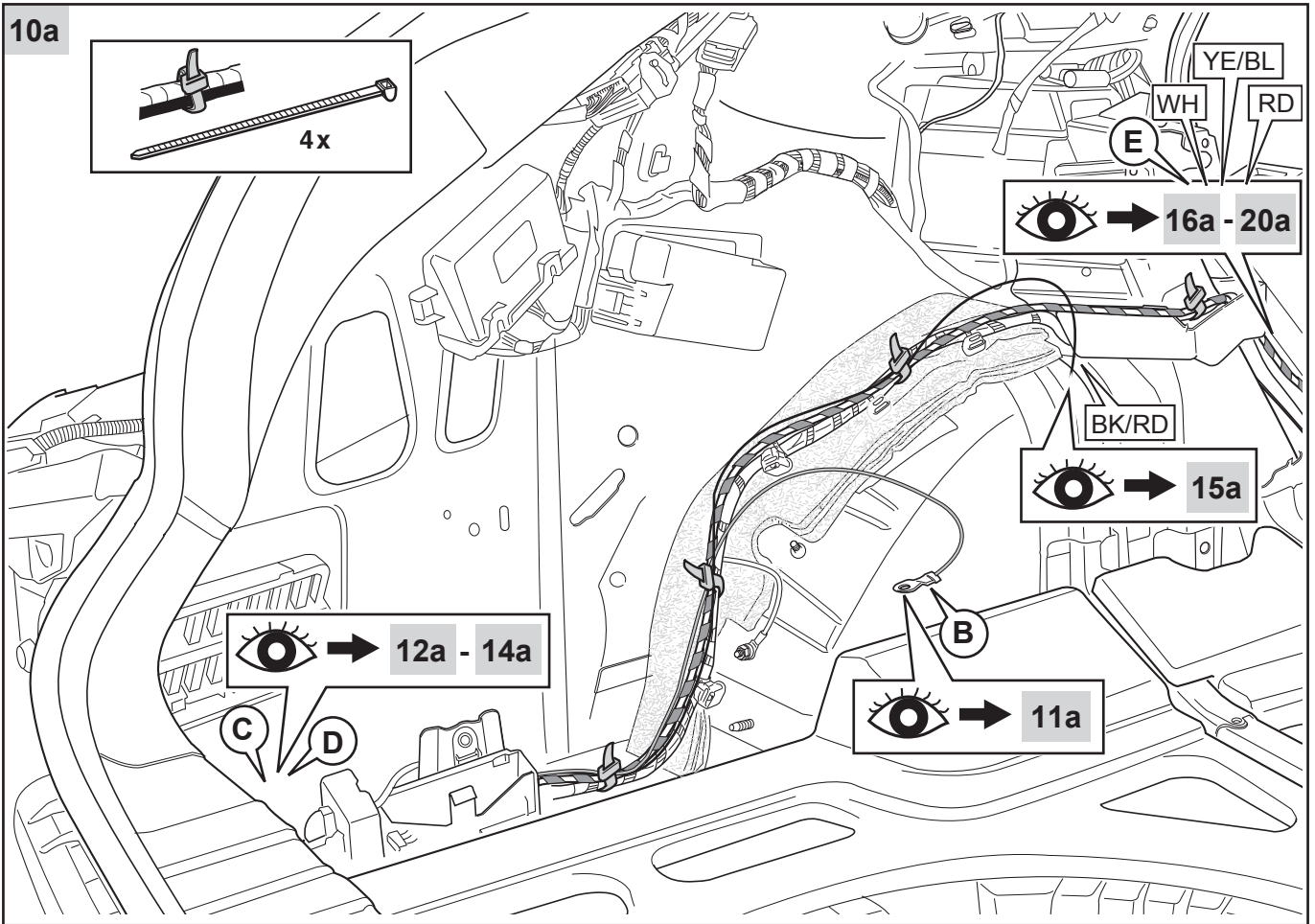






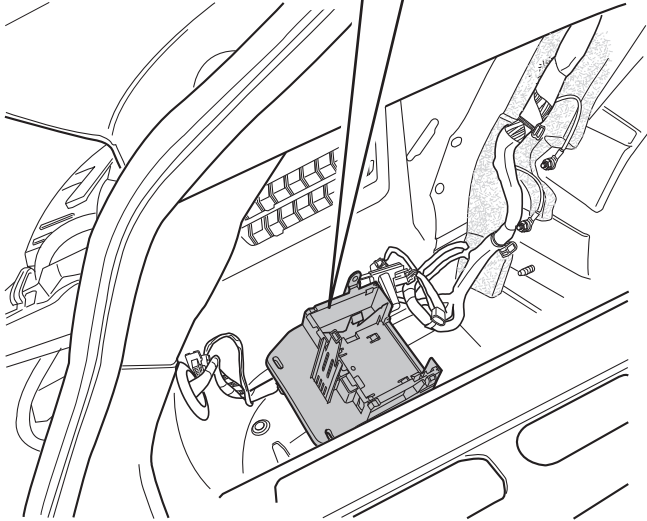
9a



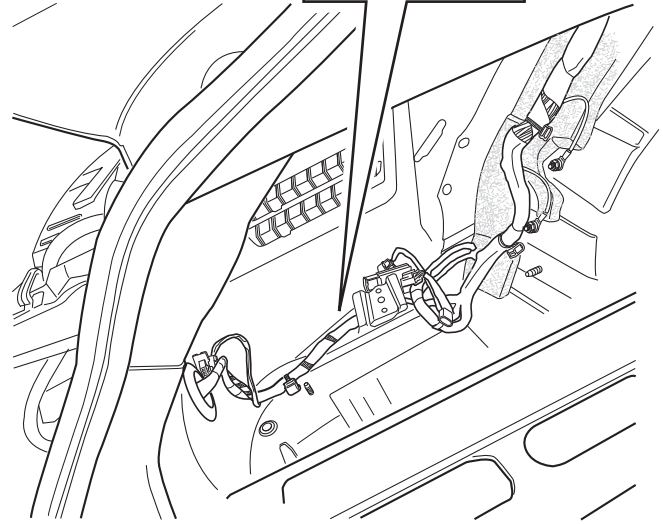


12a

A



B



B1

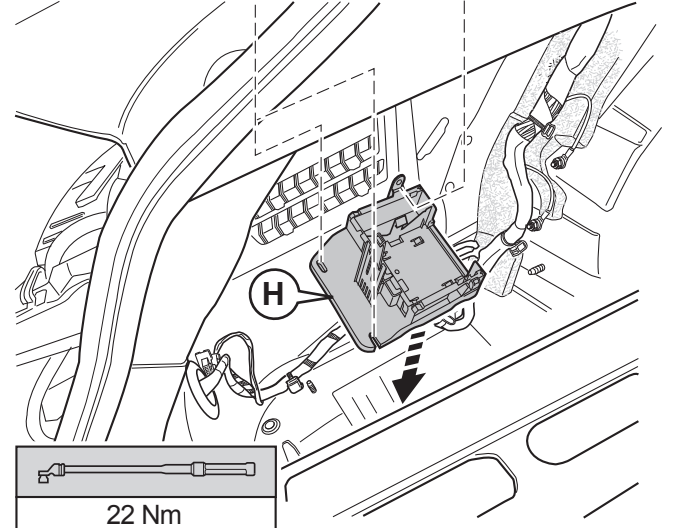
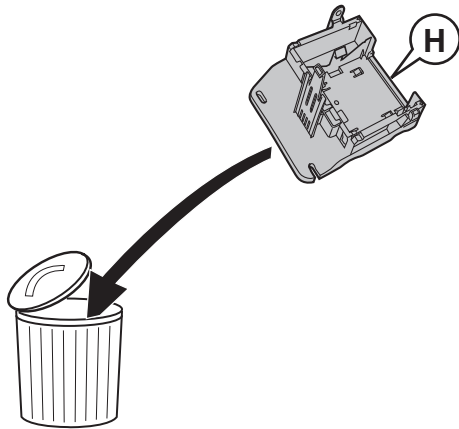


2x

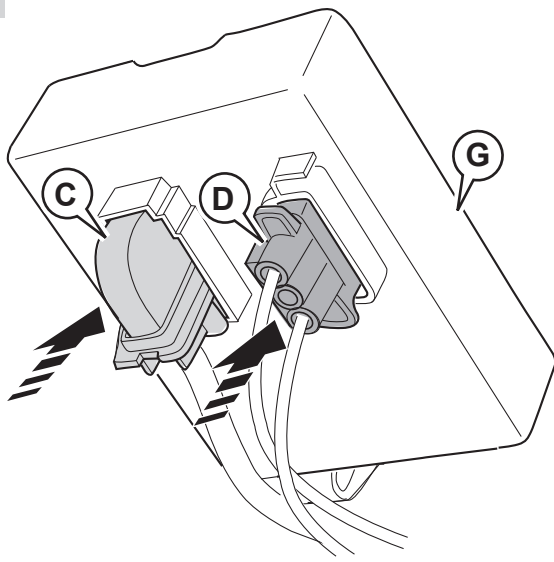
11 546 459
M8



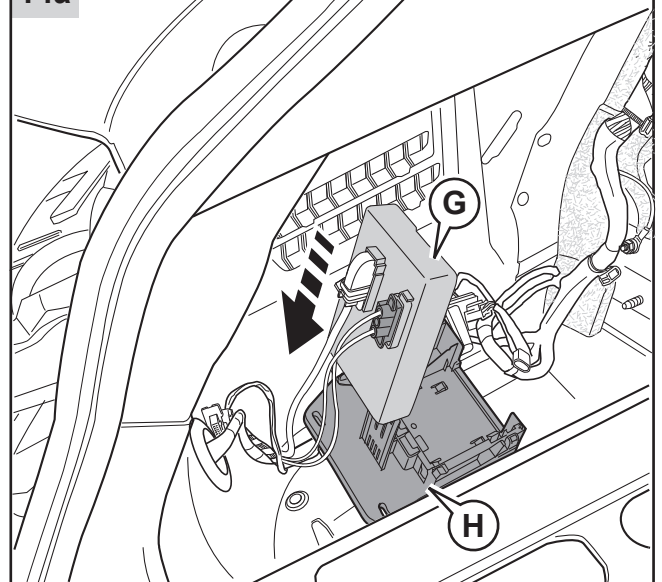
11 052 297
M8 x 20



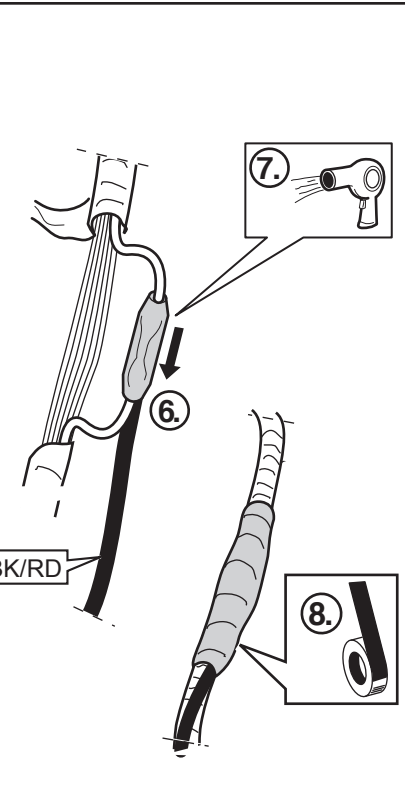
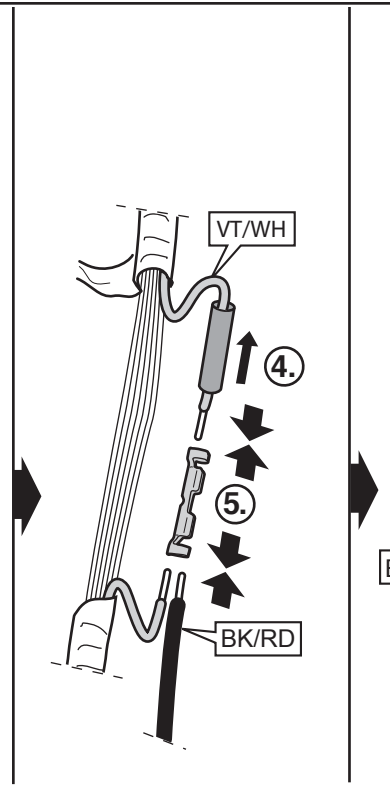
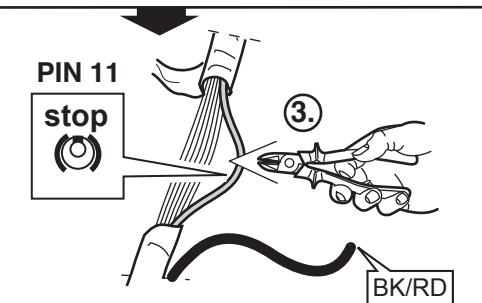
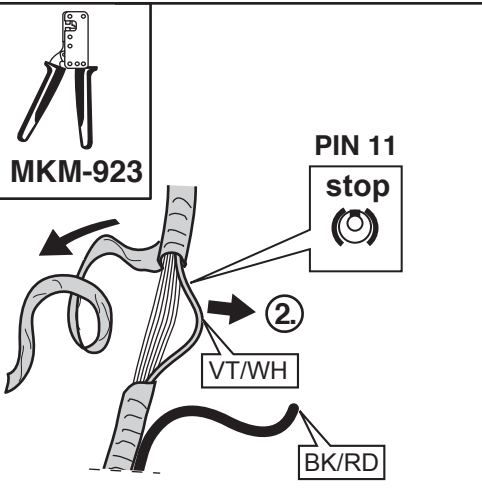
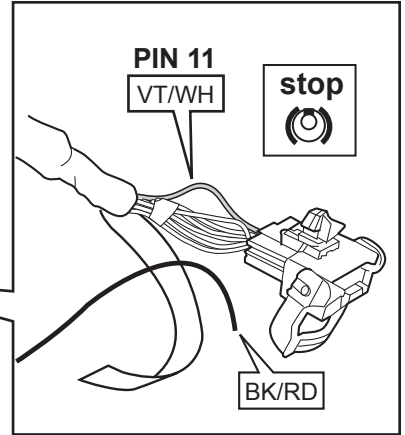
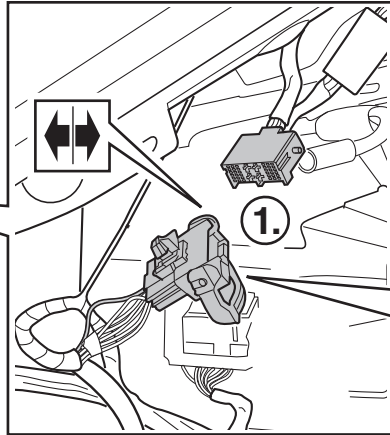
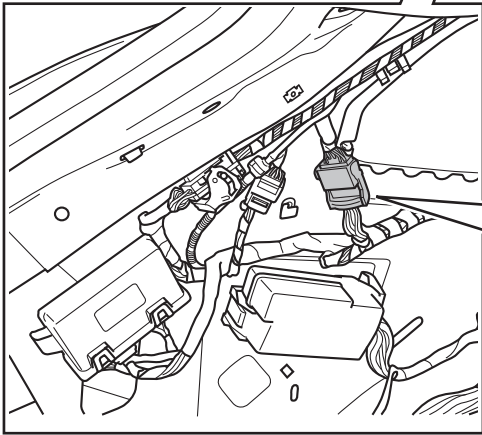
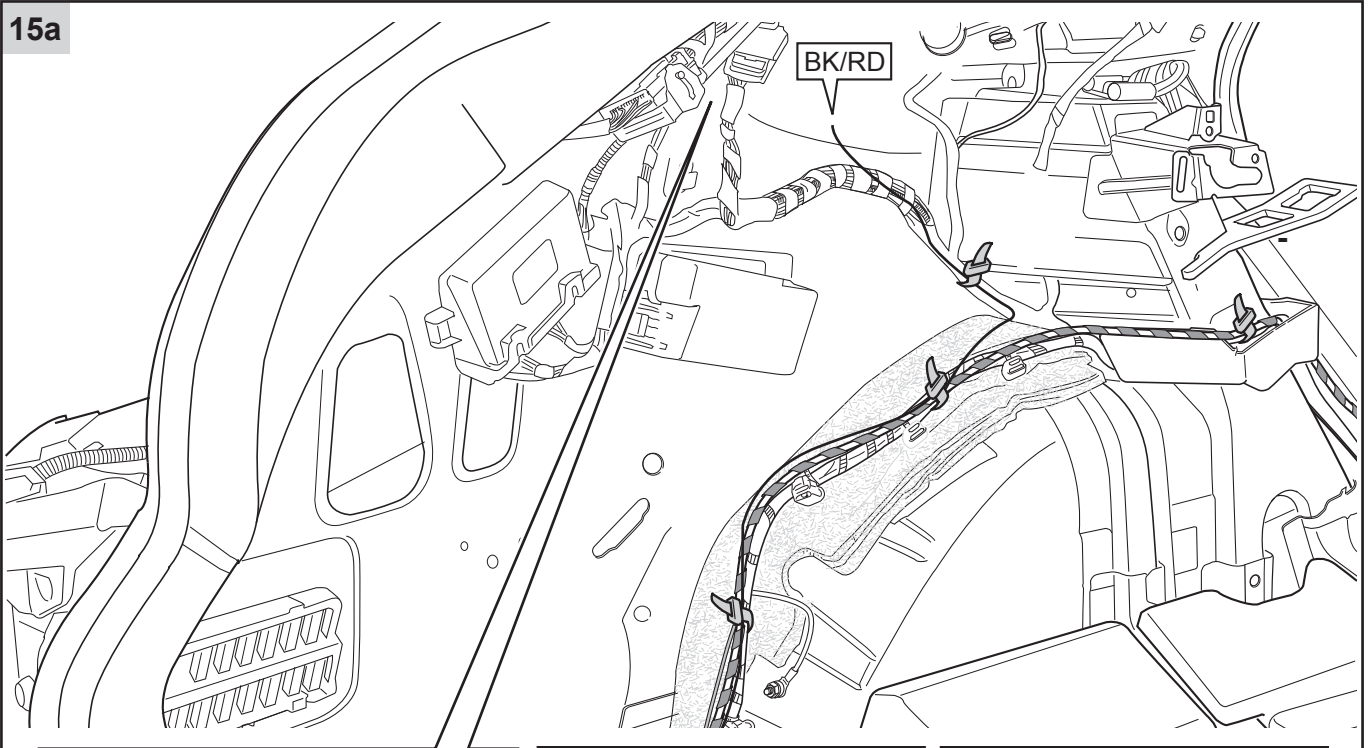
13a



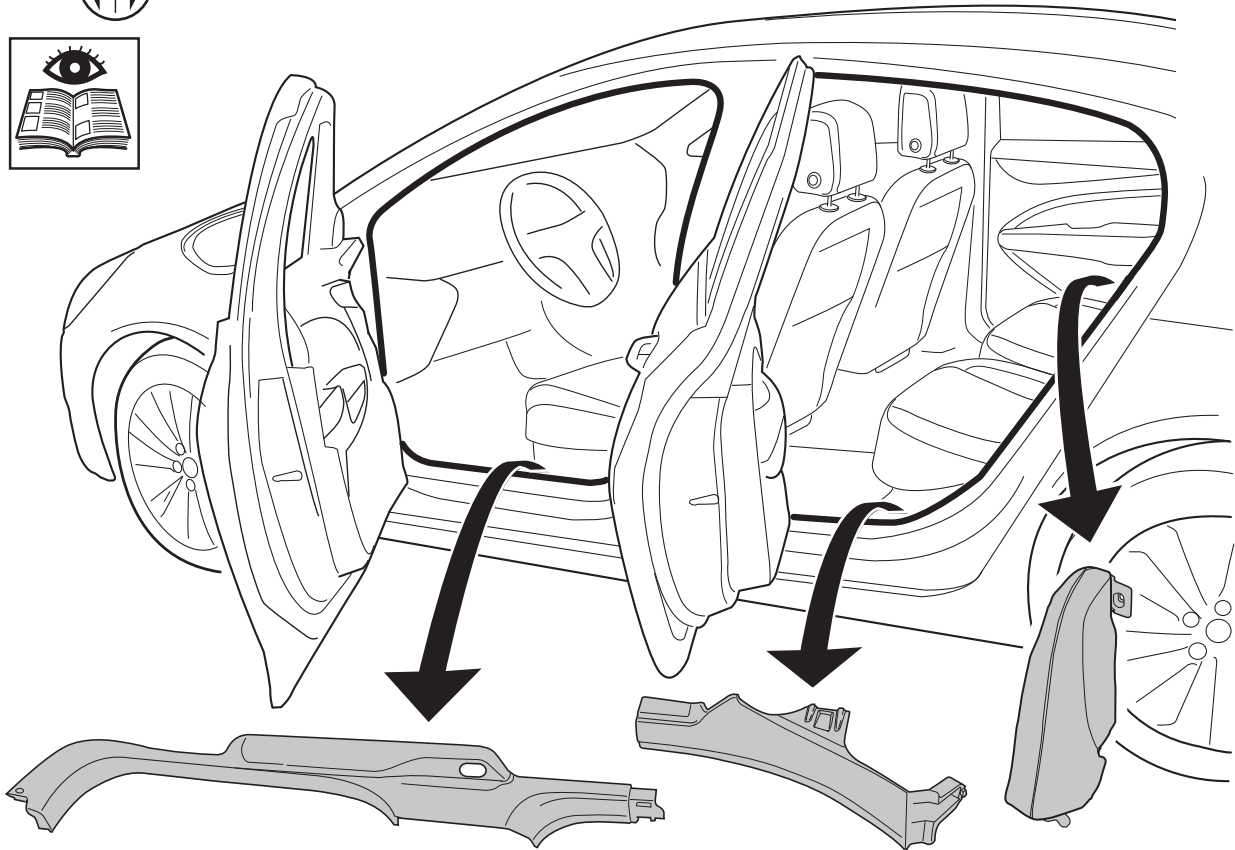
14a



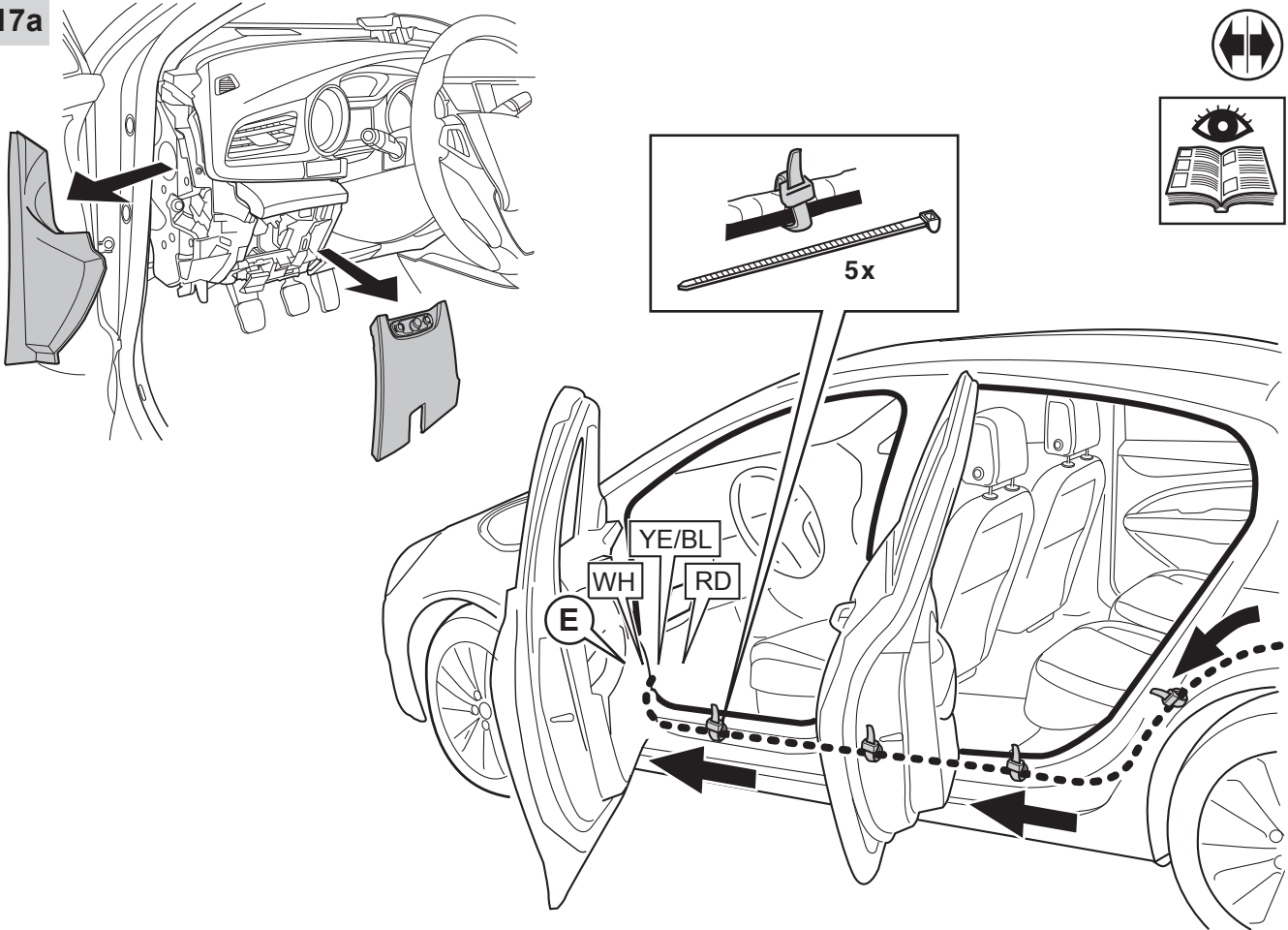
15a



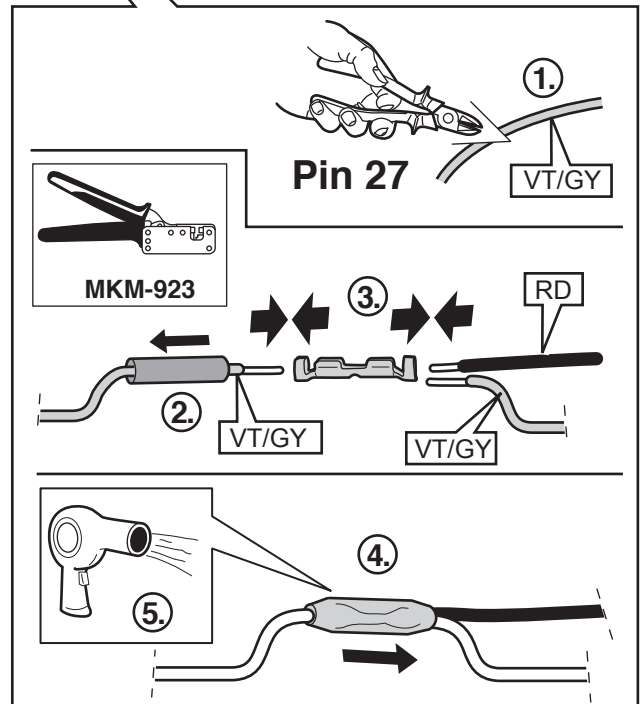
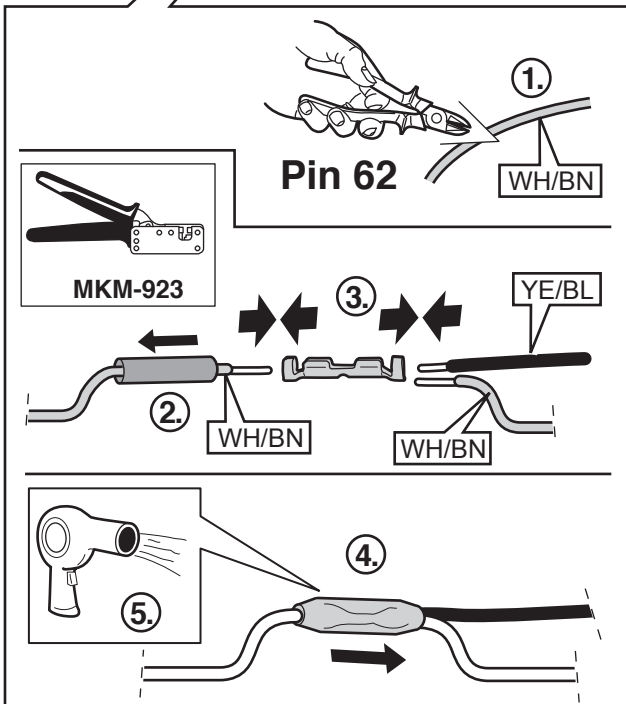
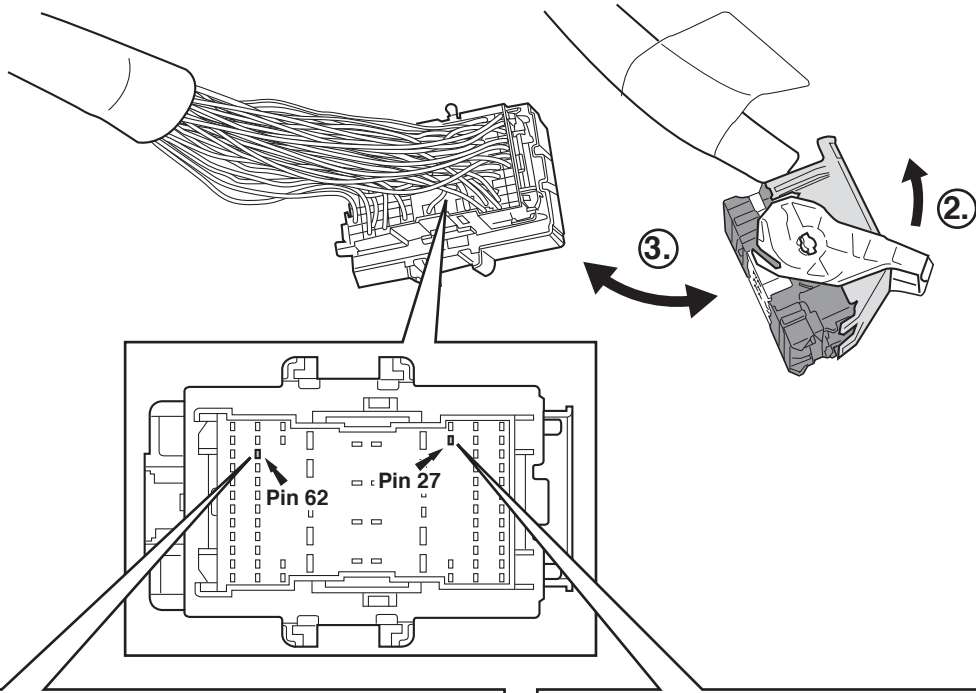
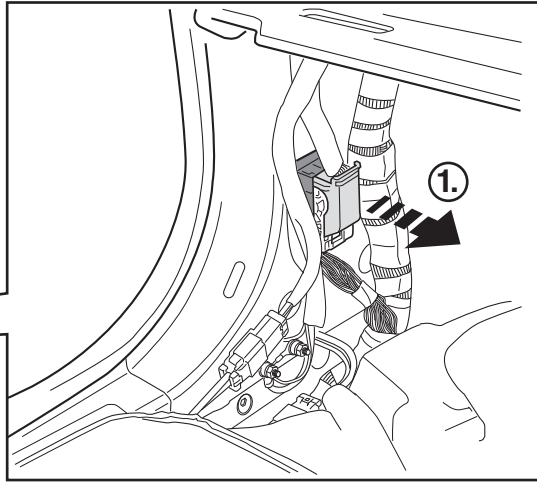
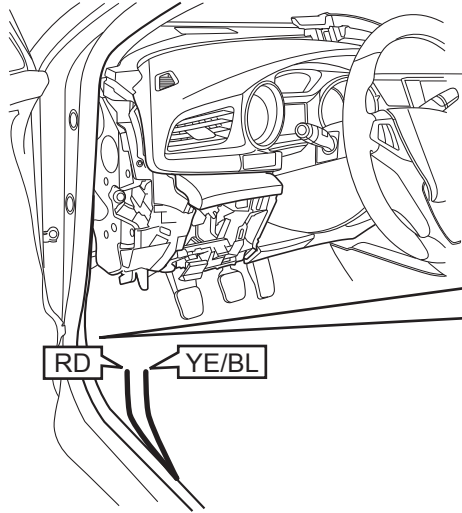
16a



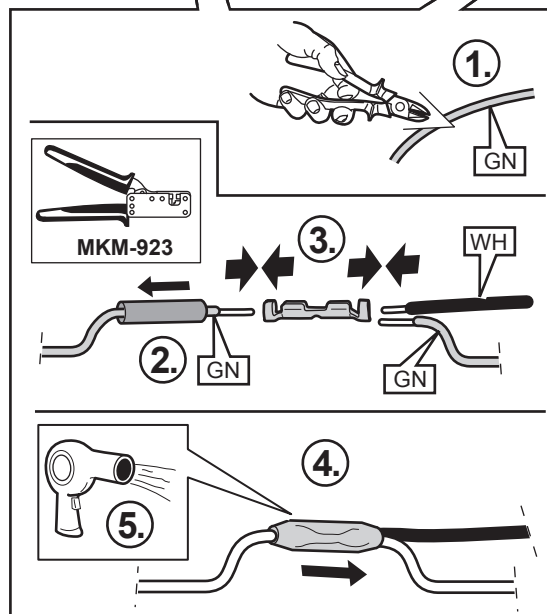
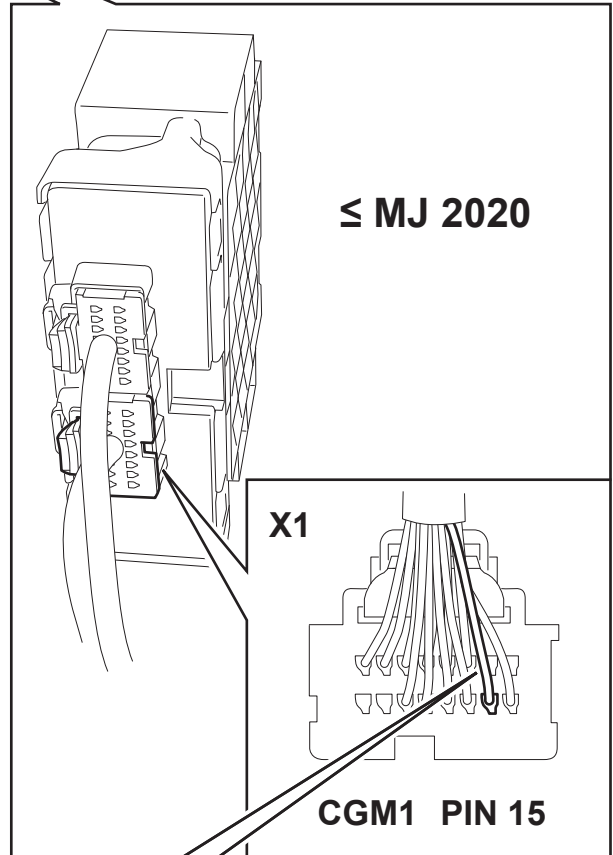
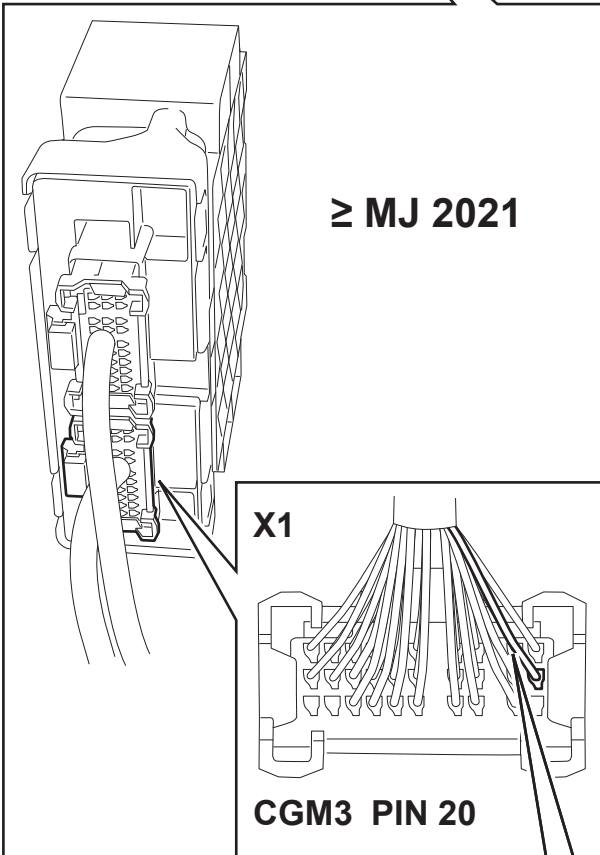
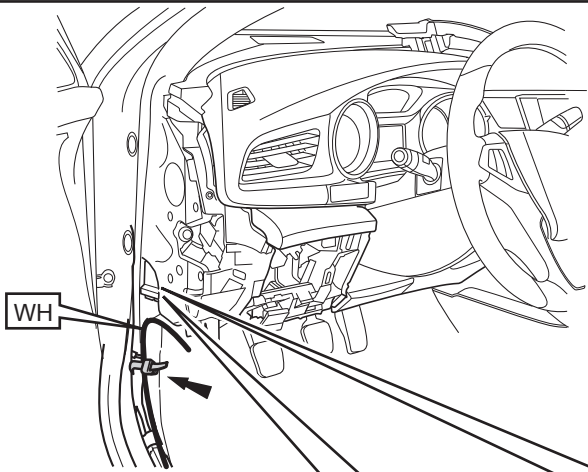
17a



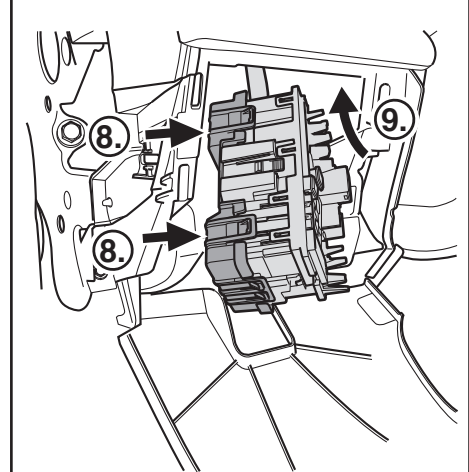
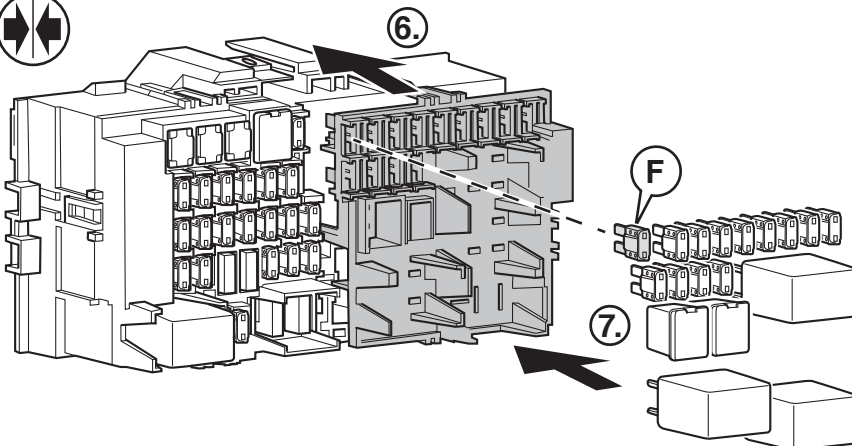
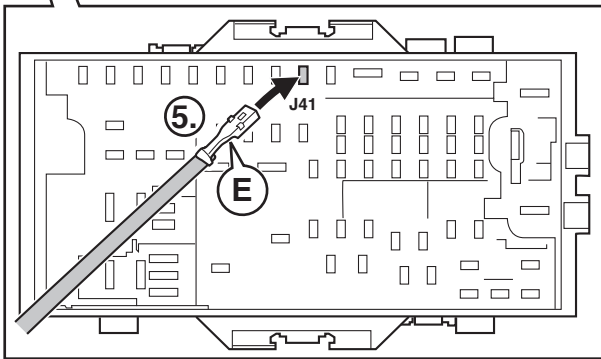
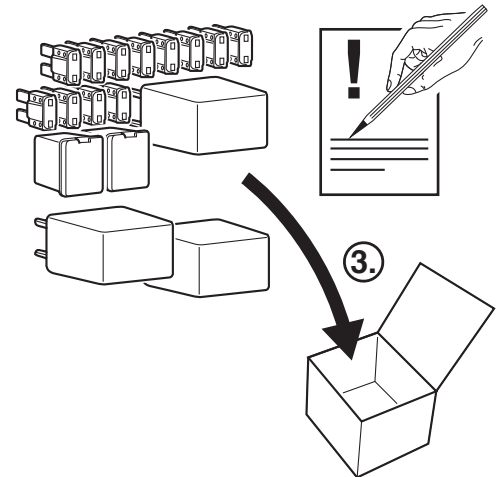
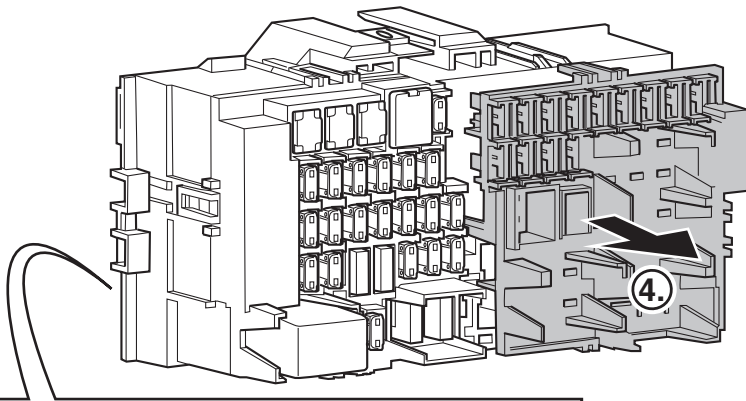
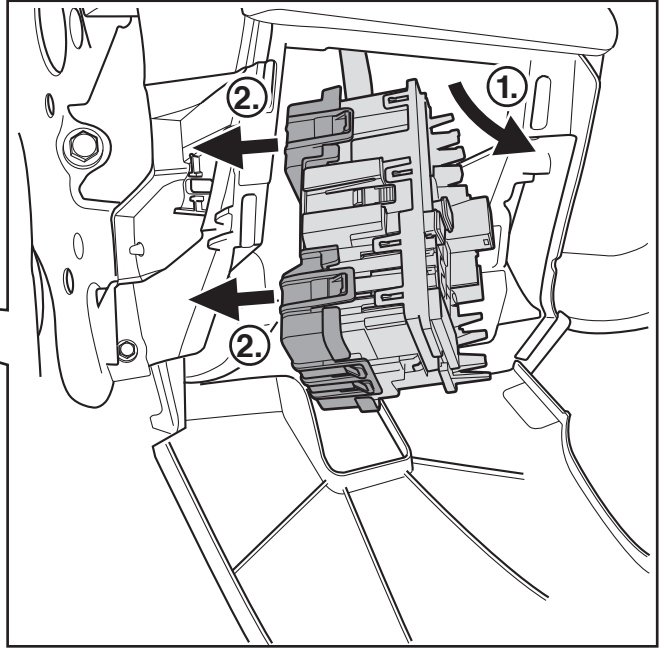
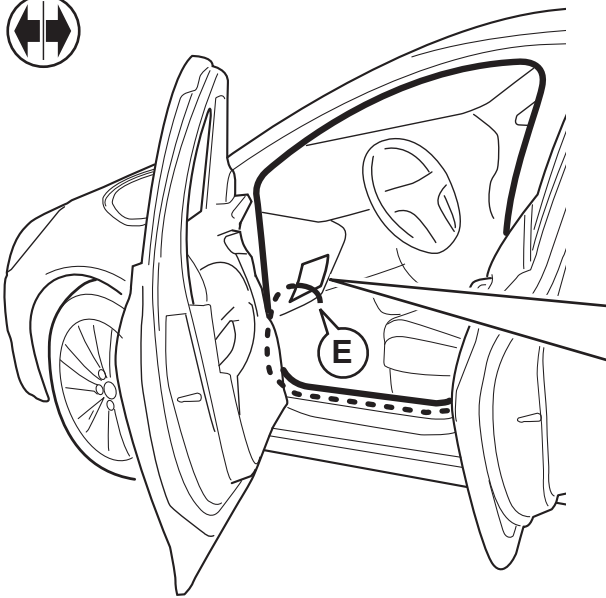
18a

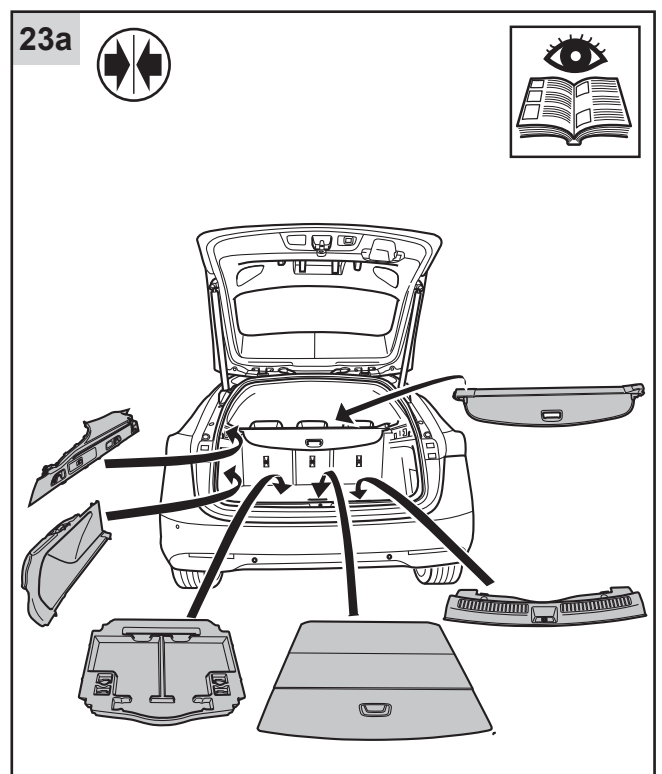
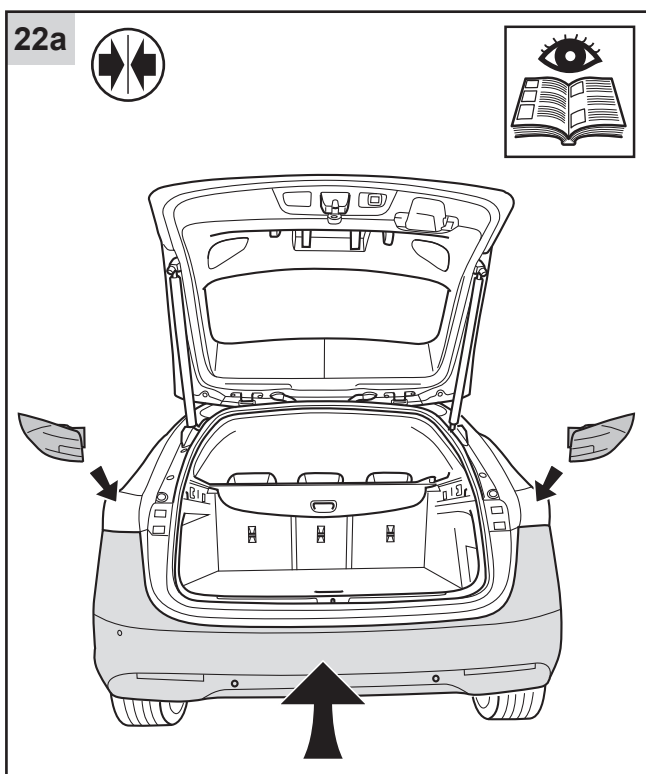
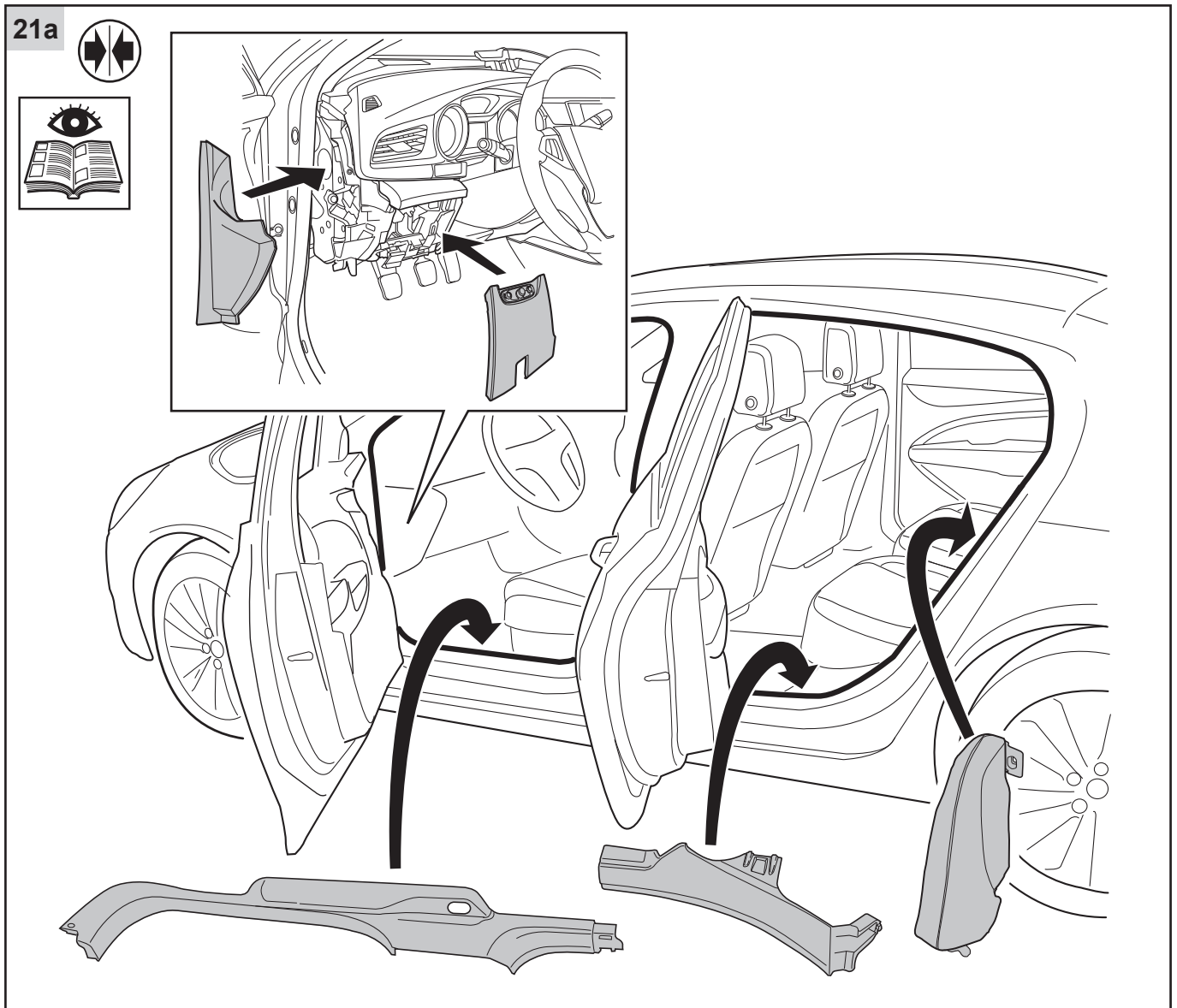


19a

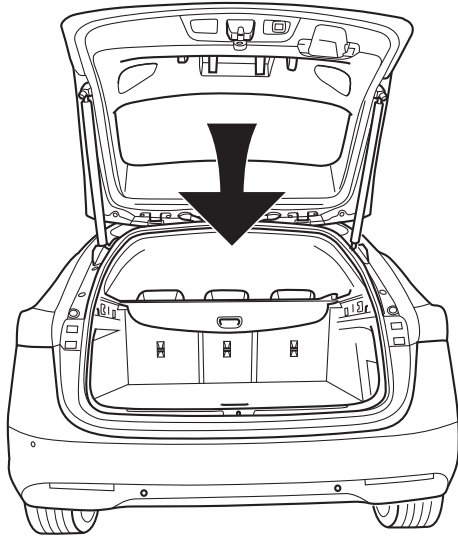


20a

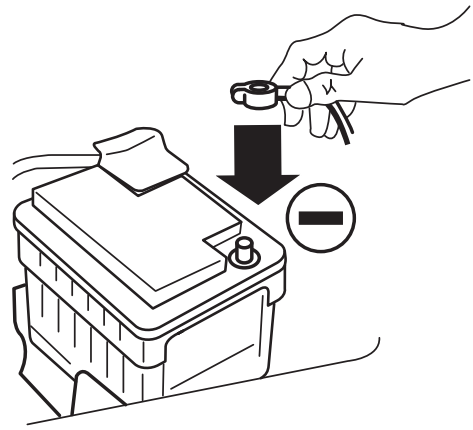




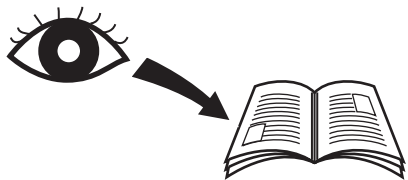
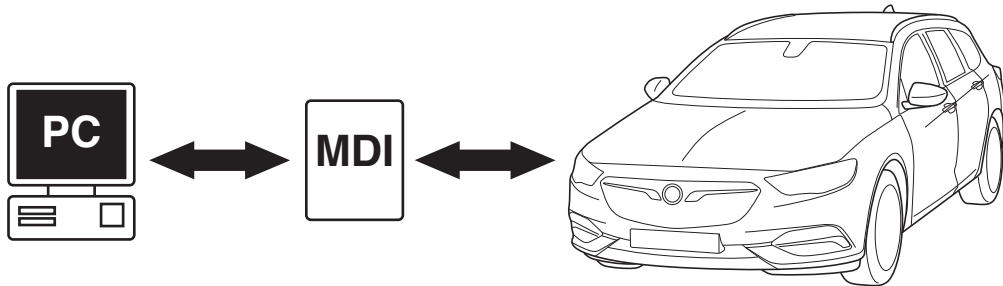
24a



25a



26a



TIS 2 WEB SPS

- 1. Service Programming
 - 2. Configuration & Setup
- K68 Trailer Lighting Module
K182 Parking Assist Control Module
K39 Liftgate Control Module

27a

