

ASTRA-e

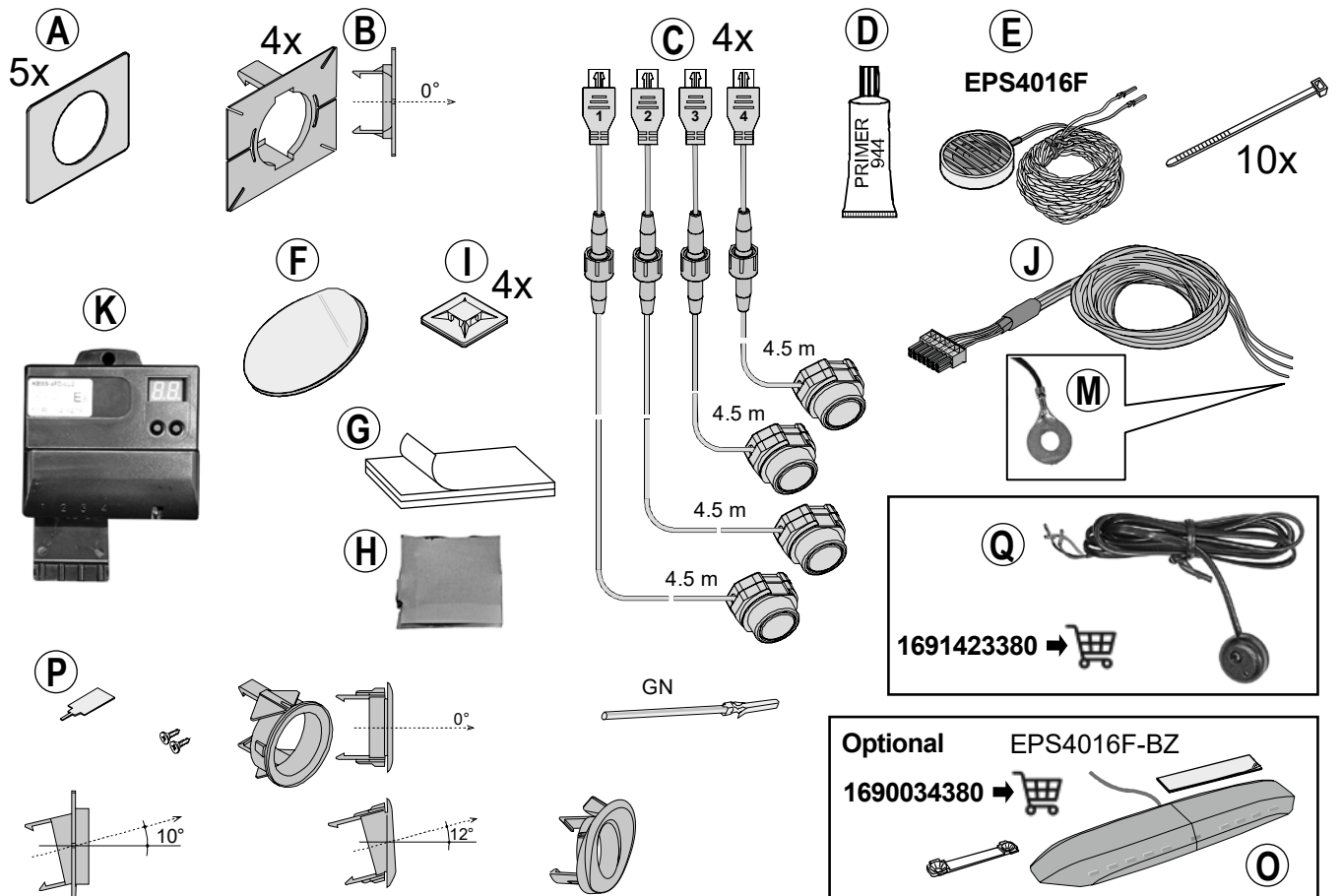
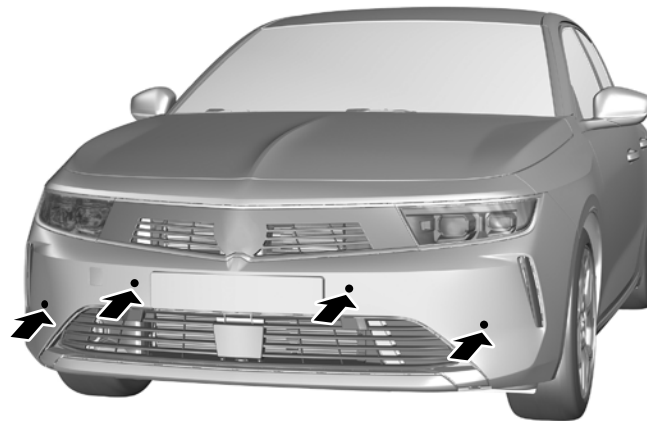
(eOV51 / eOV52)

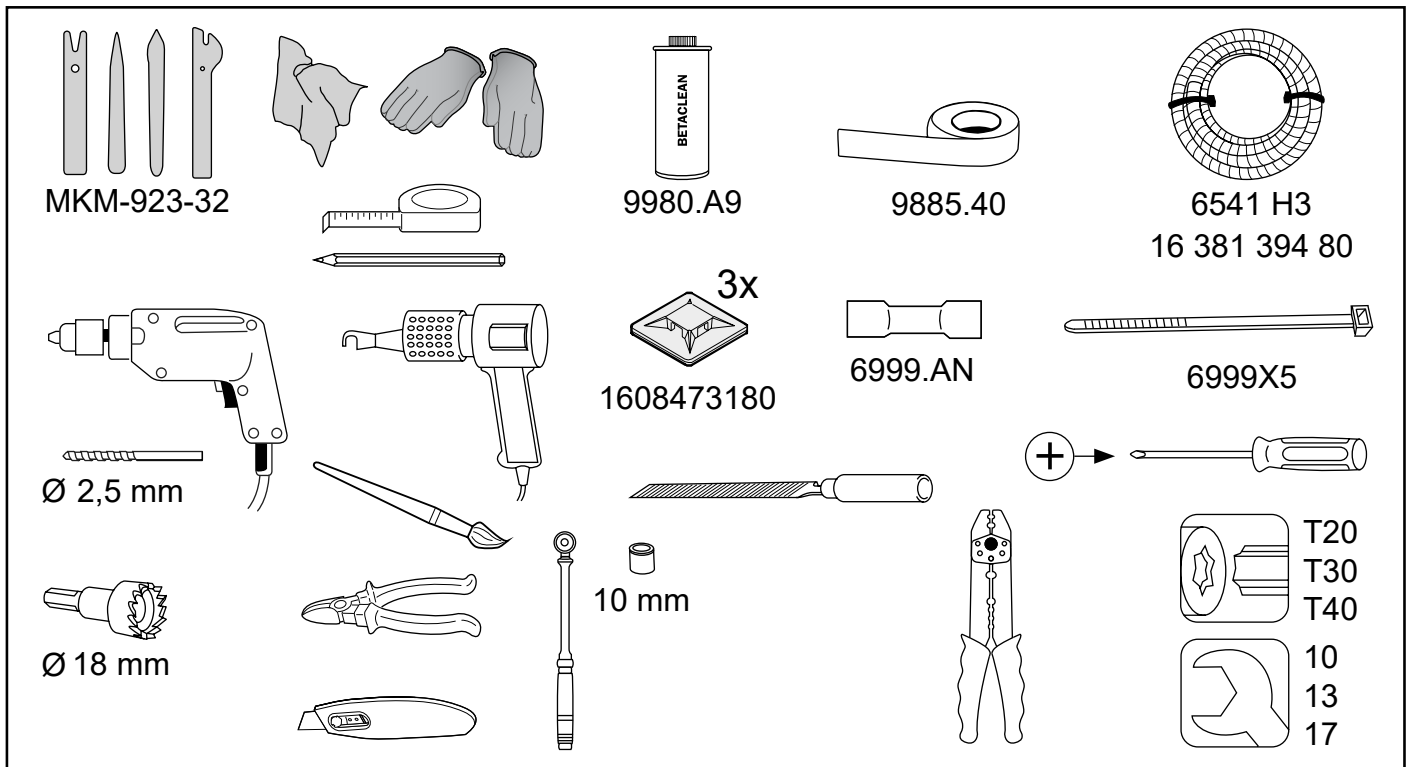
NOT: 4423

Ref: 1690034280

Park Assist Front

NOTICE DE POSE A USAGE PROFESSIONNEL / LES PHOTOS ET LES DESSINS NE SONT PAS CONTRACTUELS
 FITTING INSTRUCTIONS FOR PROFESSIONAL FITTERS / THE PHOTOGRAPHS AND THE DRAWINGS ARE NOT CONTRACTUAL
 INSTRUCCIONES DE MONTAJE PARA USO PROFESIONAL / LAS FOTOGRAFÍAS Y LOS DIBUJOS NO SON CONTRACTUALES
 MANUAL DE MONTAGEM PARA UTILIZAÇÃO PROFISSIONAL / ASFOTOGRAFÍAS E OS DESENHOS NÃO SÃO CONTRATUAIS
 MONTAGEANLEITUNG FÜR PROFESSIONNELLEN EINSATZ / DIE FOTOS UND DIE ZEICHNUNGEN SIND UNVERBINDLICH
 ISTRUZIONI DI POSA AD USO PROFESSIONALE / LE FOTOGRAFIE ED I DISEGNI NON SONO CONTRATTUALI
 MONTAGEHANDLEIDING VOOR PROFESSIONEEL GEBRUIK / DE FOTO'S EN DE TEKENINGEN ZIJN NIET CONTRACTUEEL

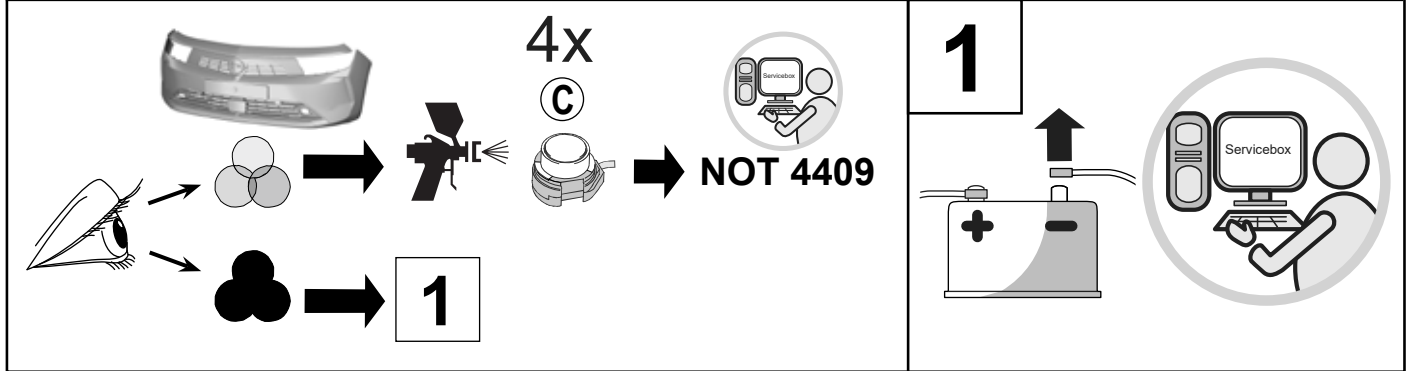


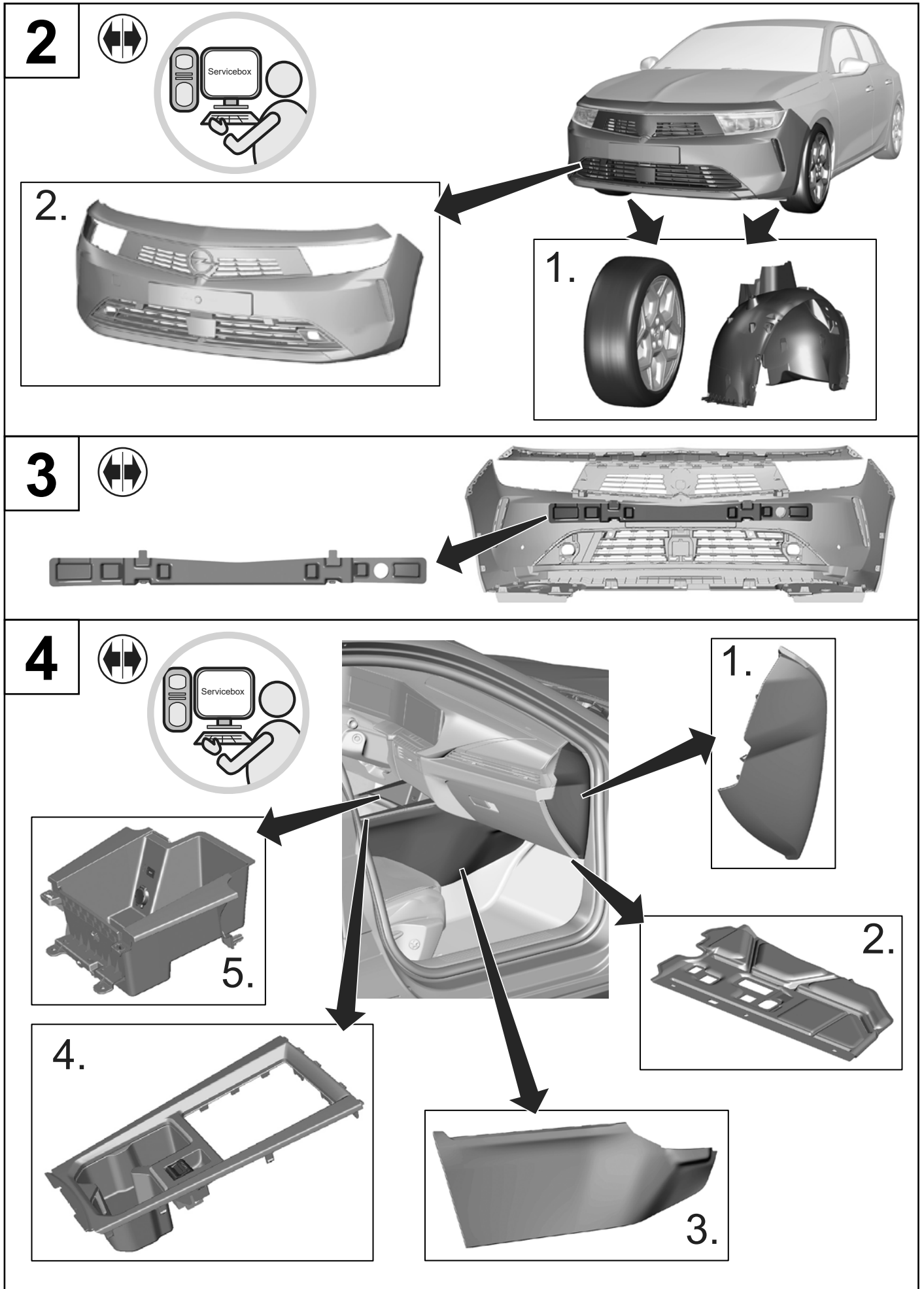


Color Table

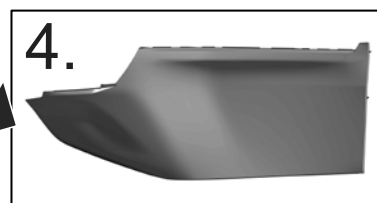
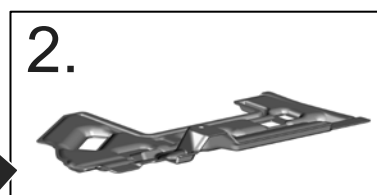
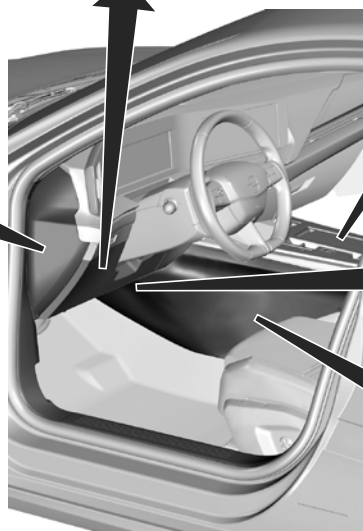
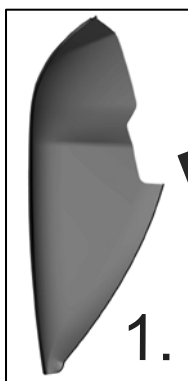
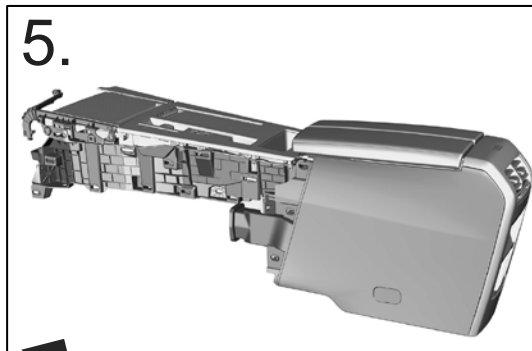
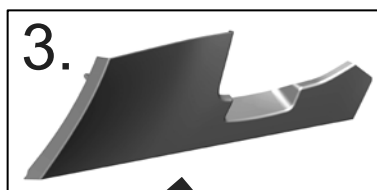
	GB	D	E	F	I	P	NL	DK
BU	Blue	Blau	Azul	Bleu	Blu	Azul	Blauw	Blå
BK	Black	Schwarz	Negro	Noir	Nero	Preto	Zwart	Sort
BN	Brown	Braun	Marrón	Marron	Marrone	Castanho	Bruin	Brun
GN	Green	Grün	Verde	Vert	Verde	Verde	Groen	Grøn
GY	Grey	Grau	Gris	Gris	Grigio	Cinzeno	Grijs	Grå
NO	Natural colour	Naturfarben	Color natural	Nature	Colori naturali	Cores naturais	Naturel	Naturfarvet
OG	Orange	Orange	Naranja	Orange	Arancione	Laranja	Oranje	Orange
PK	Pink	Rosa	Rosa	Rose	Rosa	Rosa	Rosé	Rosa
RD	Red	Rot	Rojo	Rouge	Rosso	Vermelho	Rood	Rød
WH	White	Weiß	Blanco	Blanc	Bianco	Branco	Wit	Hvid
YE	Yellow	Gelb	Amarillo	Jaune	Giallo	Amarelo	Geel	Gul
VT	Violet	Violett	Violeta	Violet	Viola	Violeta	Violet	Violet

	N	S	SF	CZ	H	PL	GR
BU	Blå	Blå	Sininen	Modrá	Kék	Niebieska	Μπλε
BK	Sort	Svart	Musta	Černá	Fekete	Czarna	Μαύρο
BN	Brun	Brun	Ruskea	Hnědá	Βarna	Brązowa	Καφέ
GN	Grønn	Grøn	Vihreä	Zelená	Zöld	Zielona	Πράσινο
GY	Grå	Grå	Harmaa	Šedá	Szürke	Szara	Γκρι
NO	Naturfarger	Naturfärger	Luonnonväri	Přírodní barva	Természetes színű	Barwy naturalne	Φυσικά χρώματα
OG	Orange	Orange	Oranssi	Oranžová	Narancs	Pomarańczowa	Πορτοκαλί
PK	Rosa	Rosa	Rosa	Růžová	Rózsaszín	Różowa	Ροζ
RD	Rød	Röd	Punainen	Červená	Piros	Czerwona	Κόκκινο
WH	Hvit	Vit	Valkoinen	Bílá	Fehér	Biała	Λευκό
YE	Gul	Gul	Keltainen	Žlutá	Sárga	Żółta	Κίτρινο
VT	Violett	Violett	Violetti	Fialová	Ibolyakék	Fioletowa	Μοβ

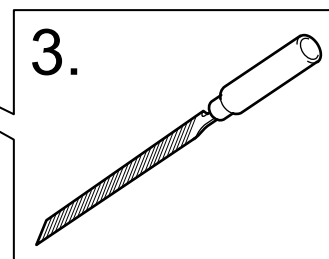
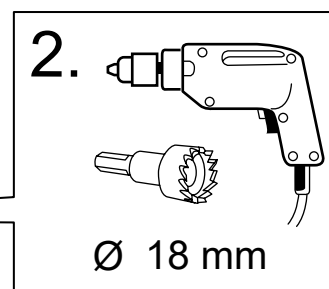
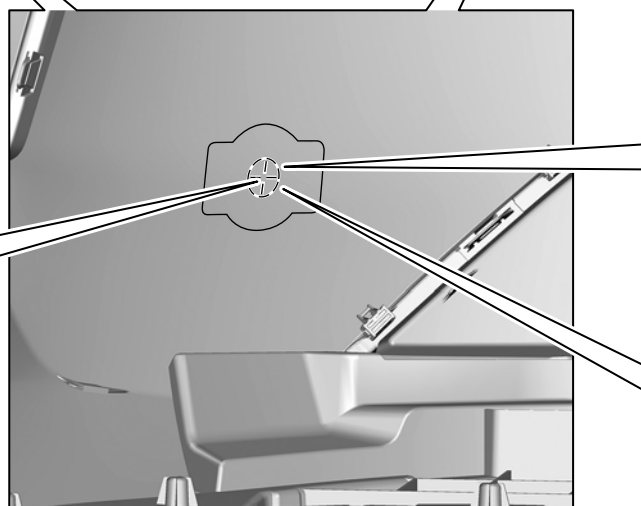
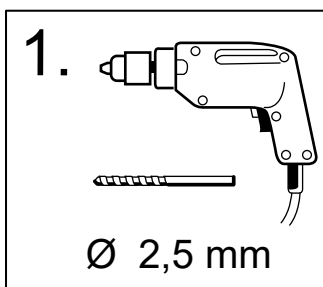
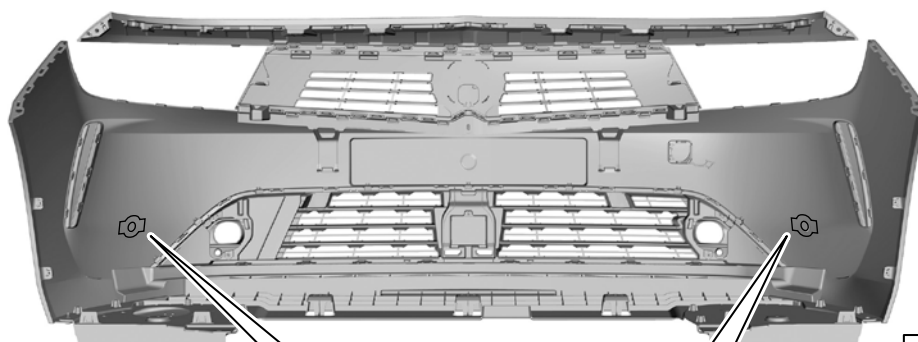




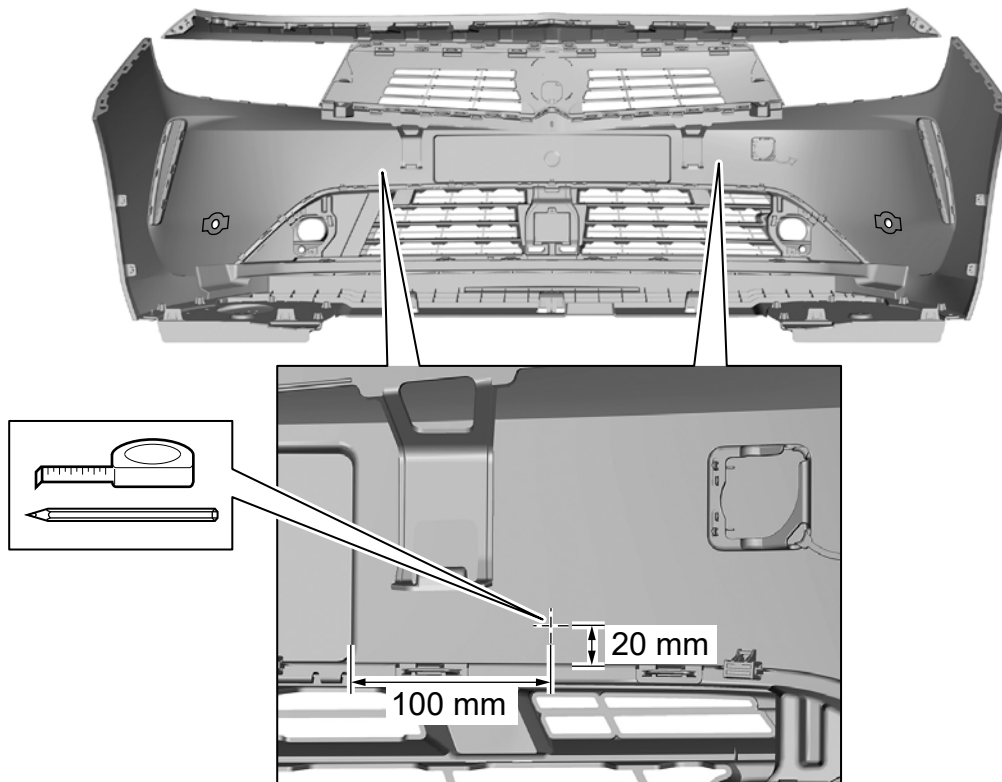
5



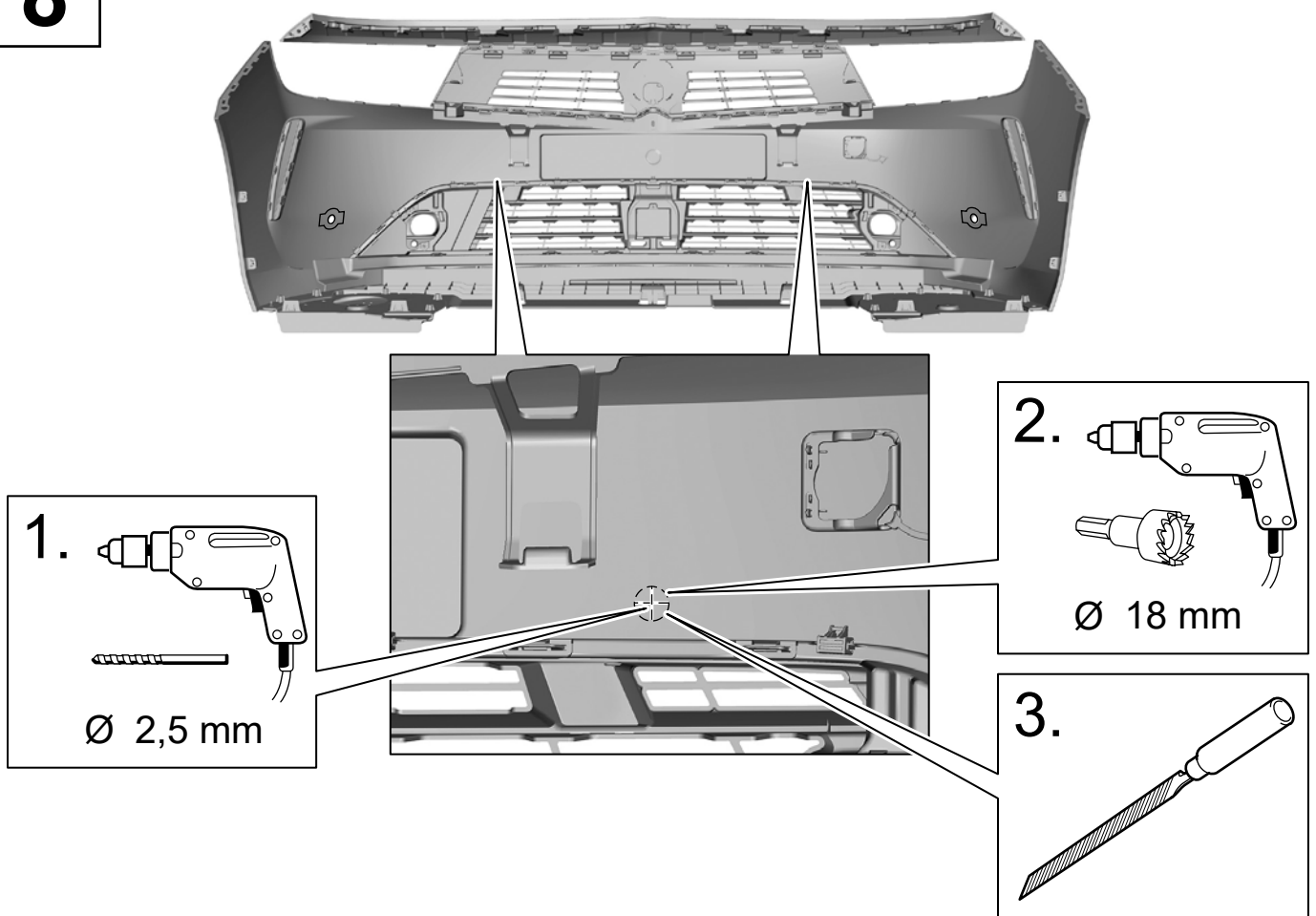
6



7



8



9 4x

1. BETACLEAN 9980.A9

2. **D** PRIMER 944

3. **4.**

A **B**

10 4x

Click!!

C

B

D

008872
32
USOADI
3.3-4

11

BETACLEAN 9980.A9

12 4x

13

1. **D**

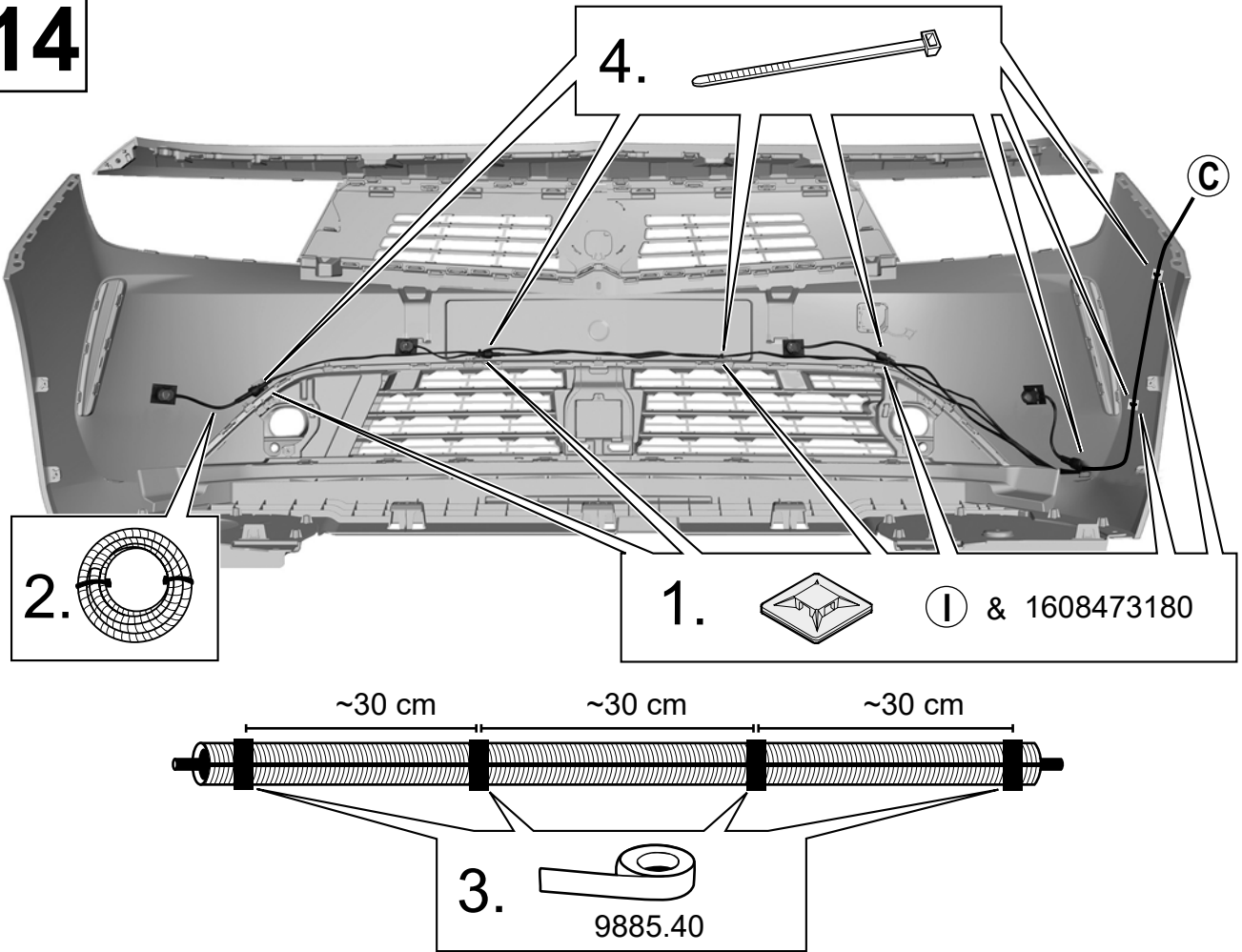
2.

3.

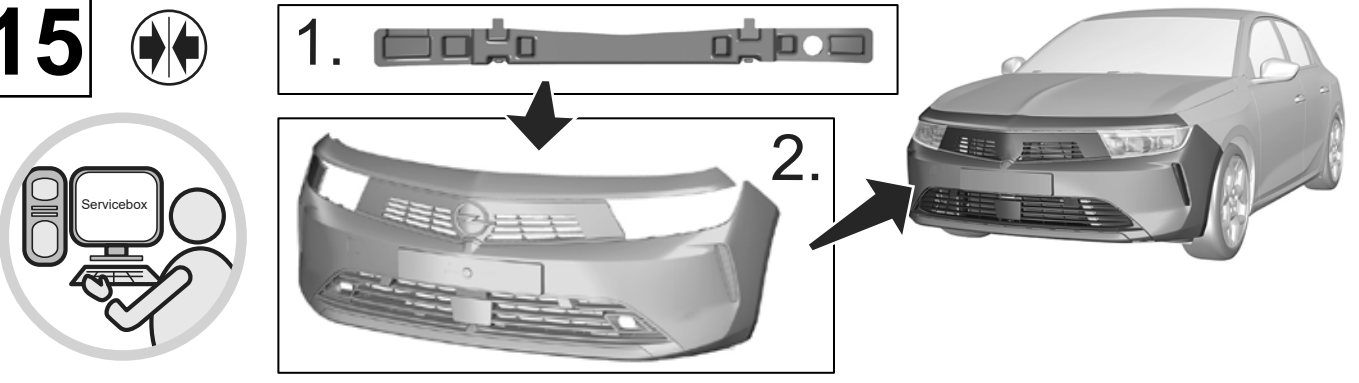
4.

C

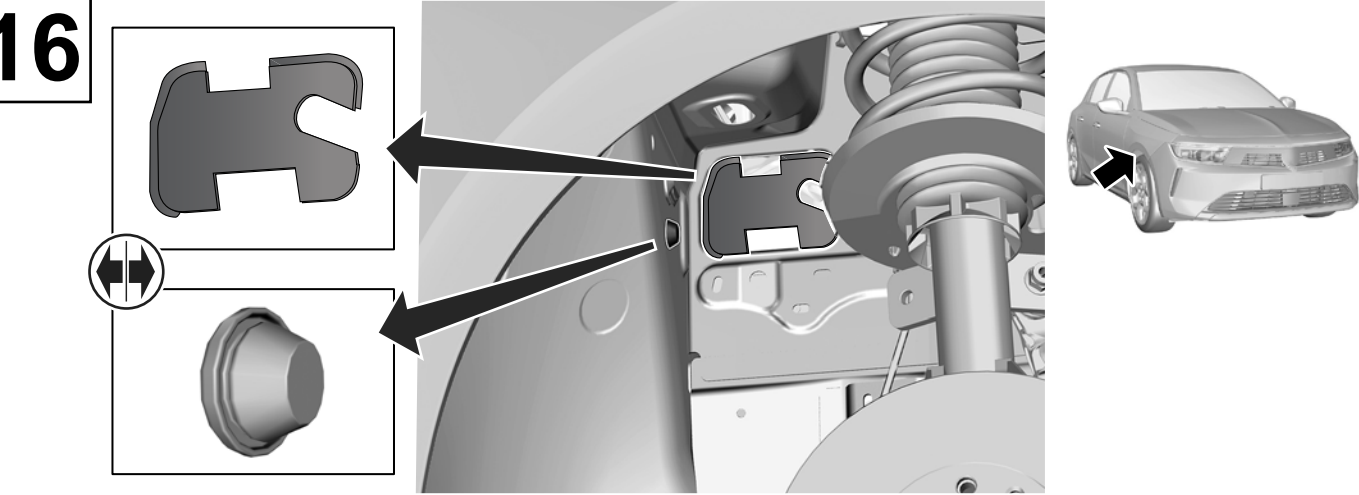
14



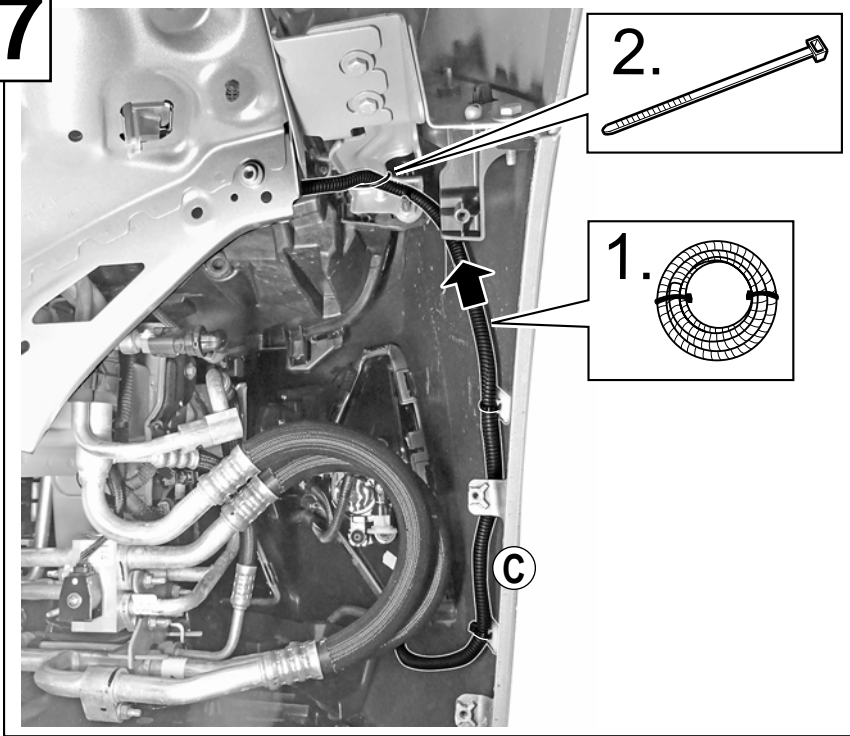
15



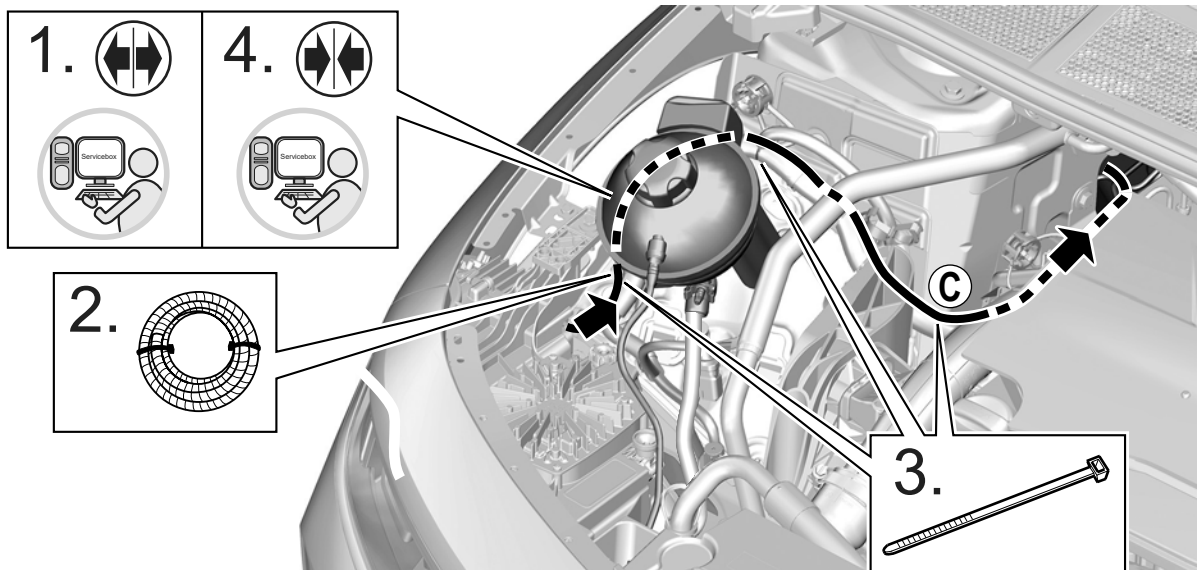
16



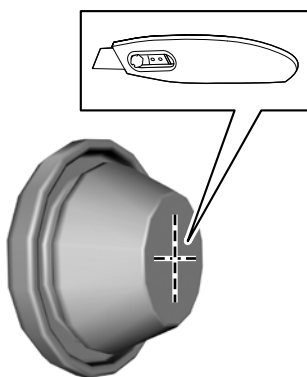
17



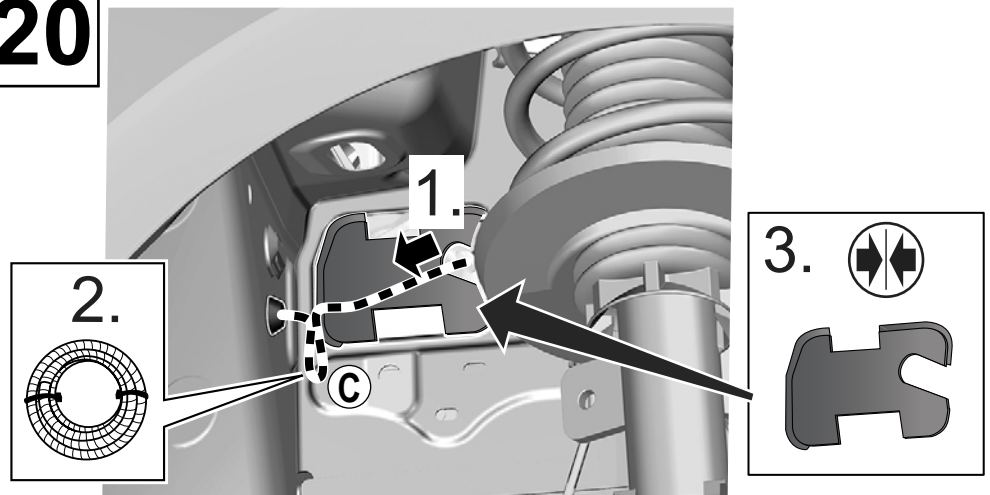
18



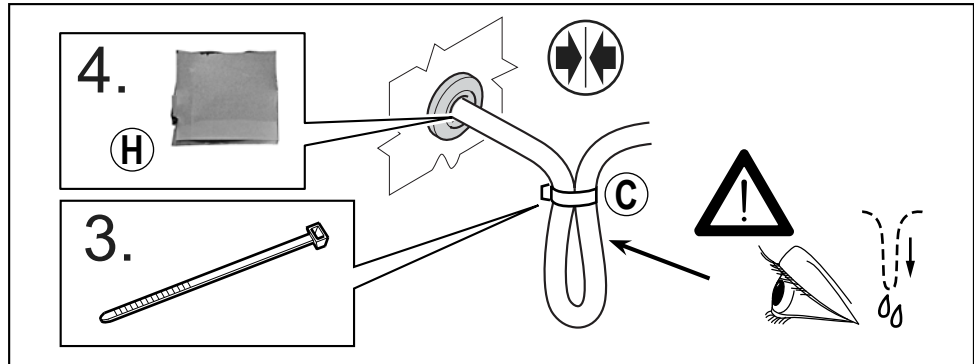
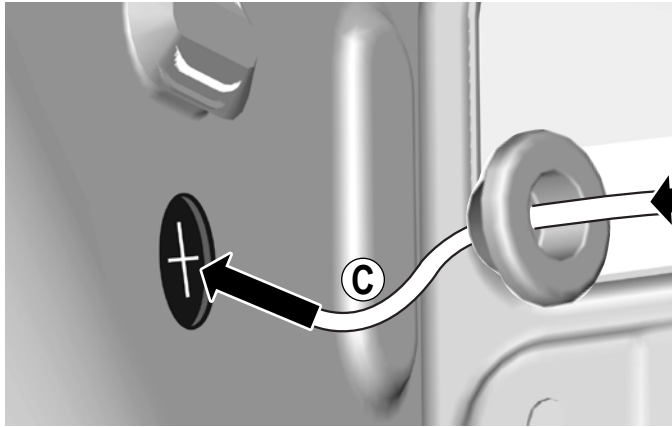
19



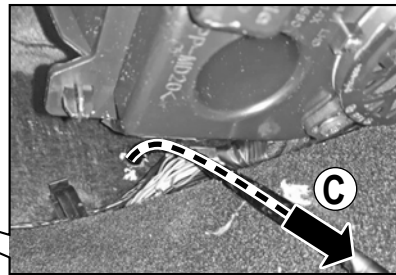
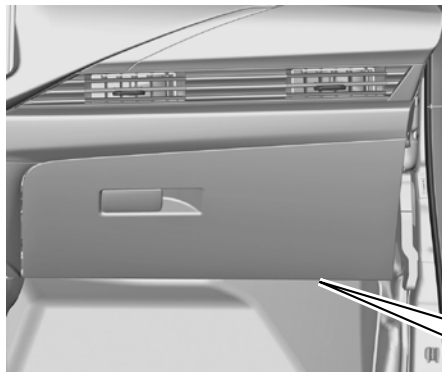
20



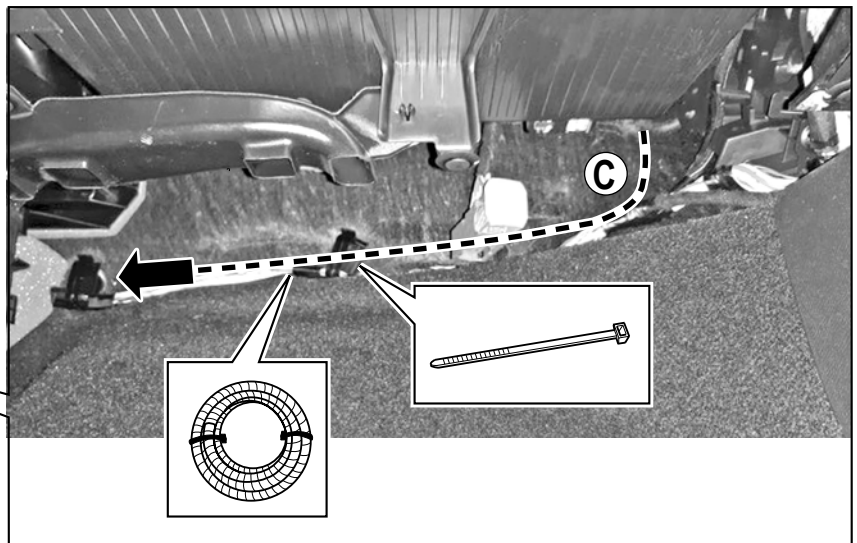
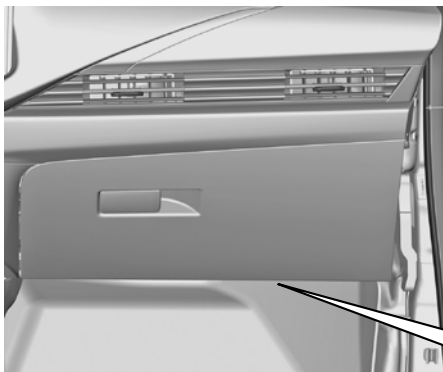
21

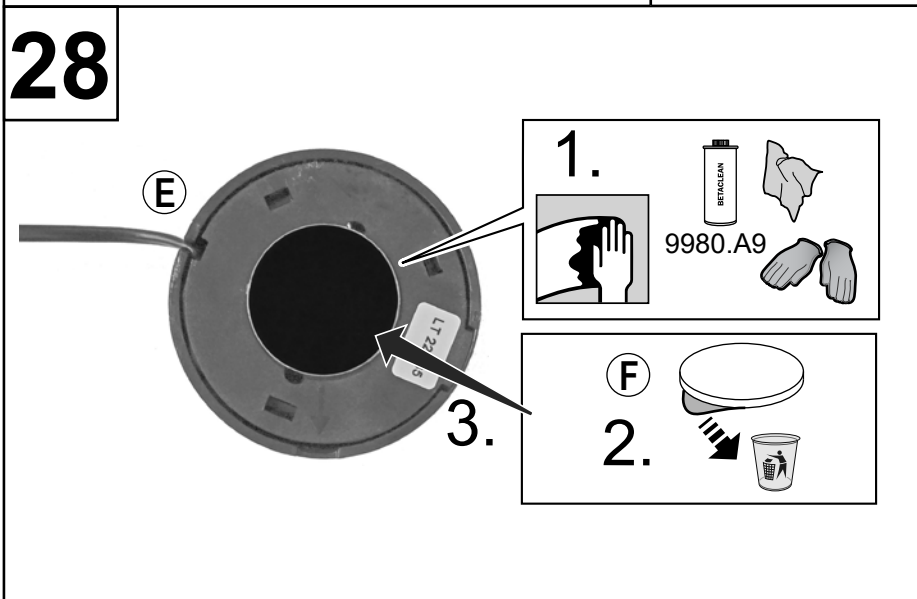
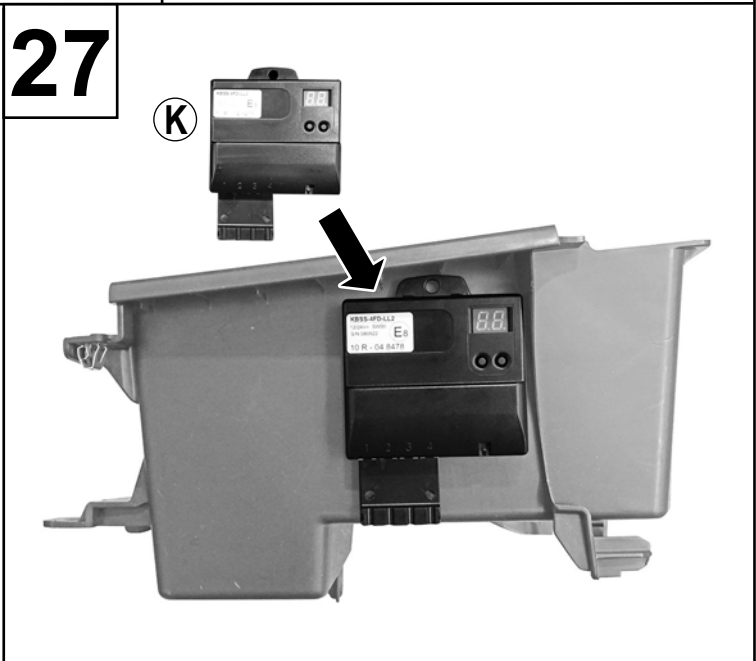
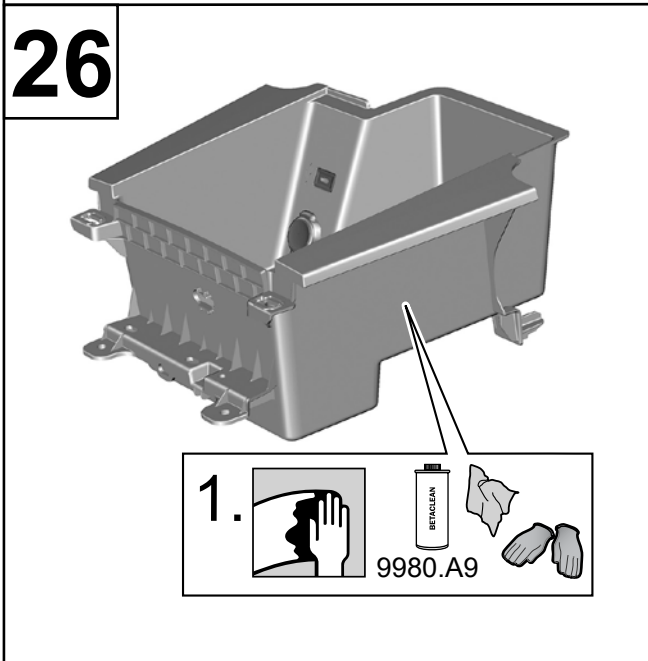
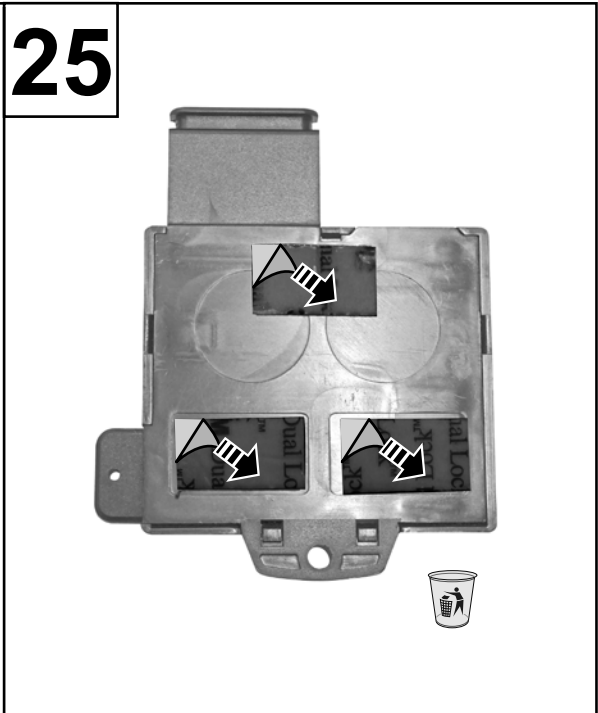
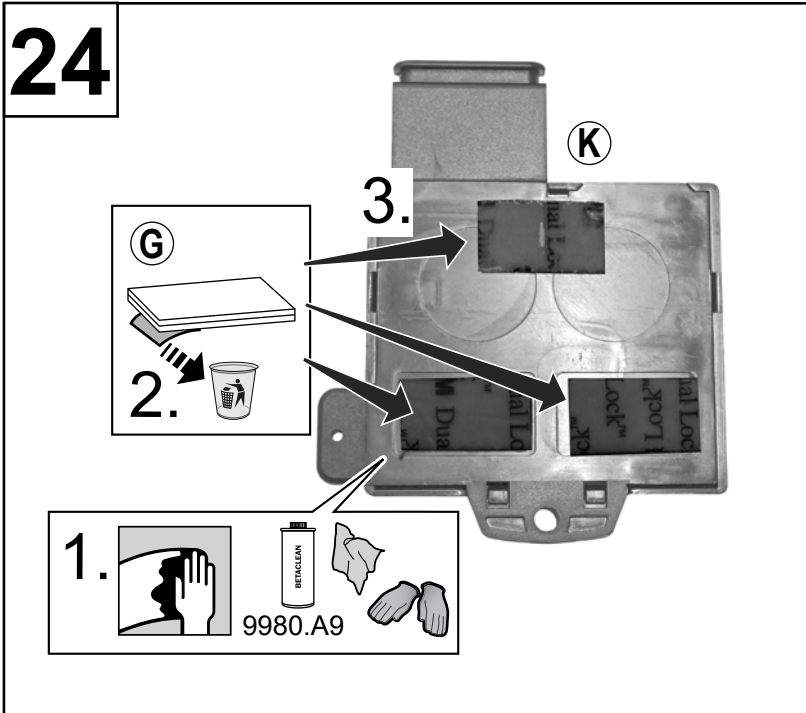


22

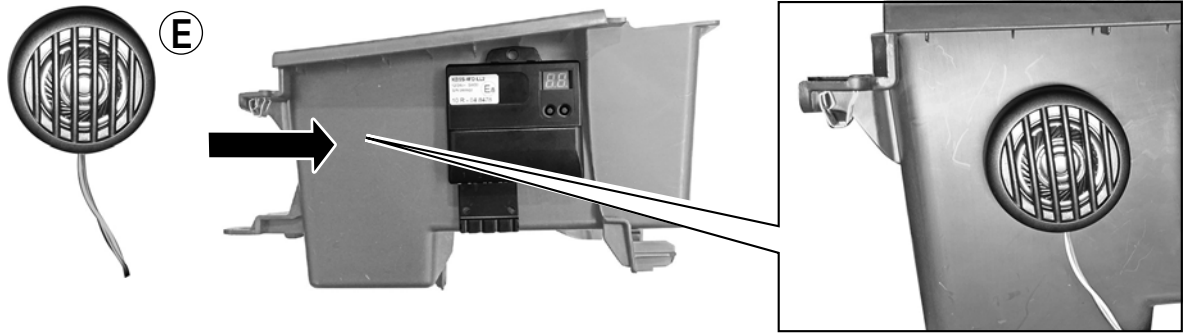


23

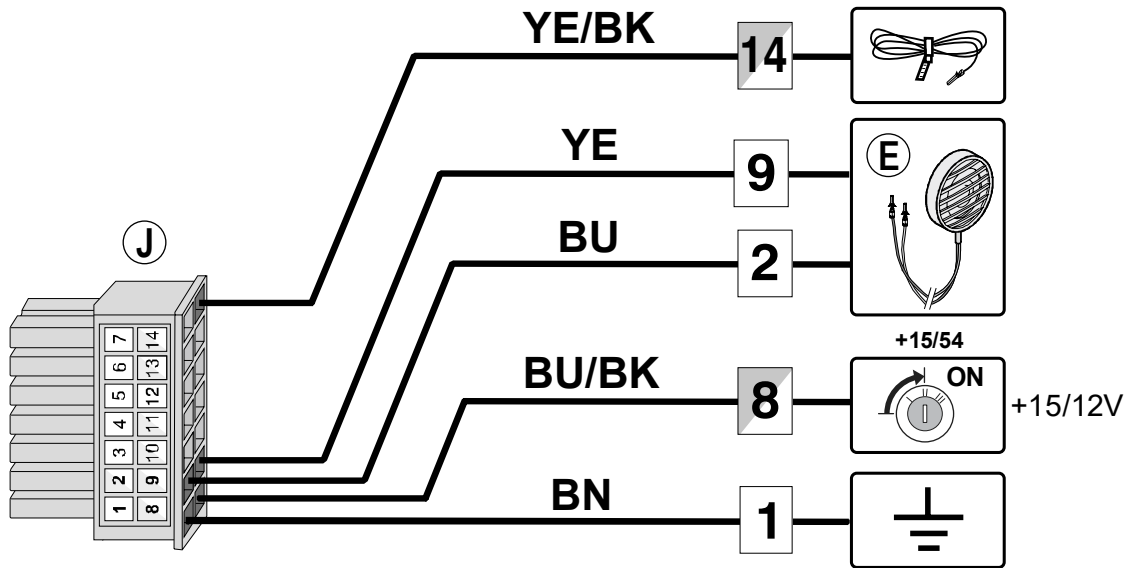




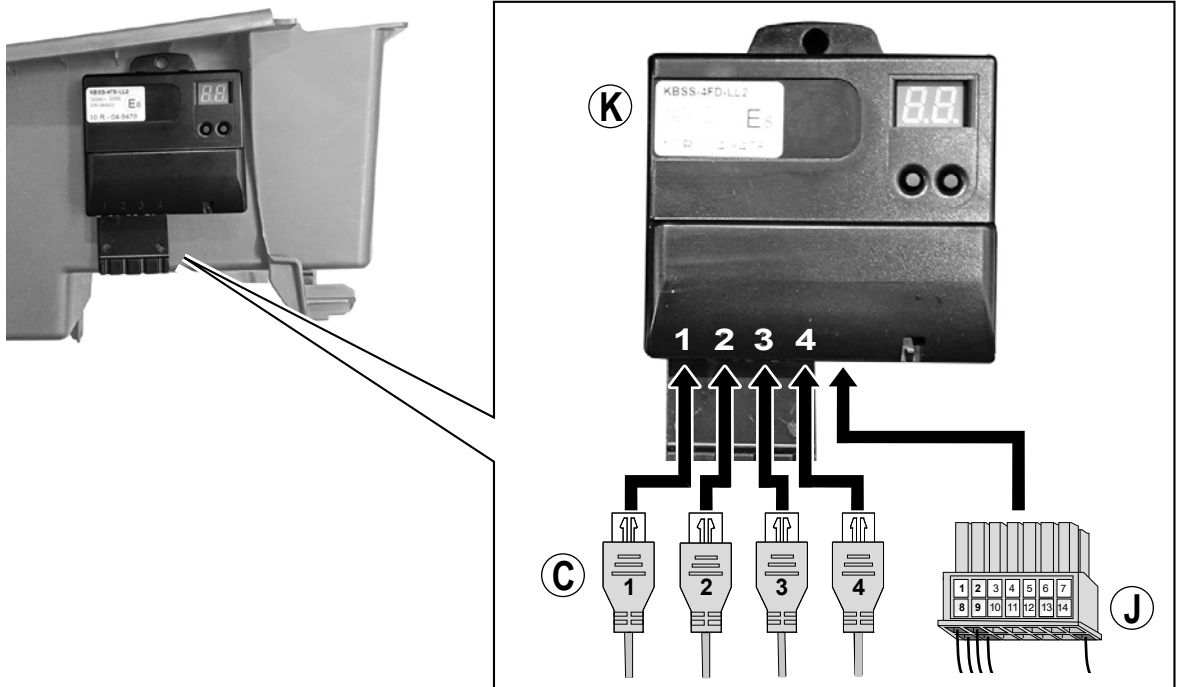
30



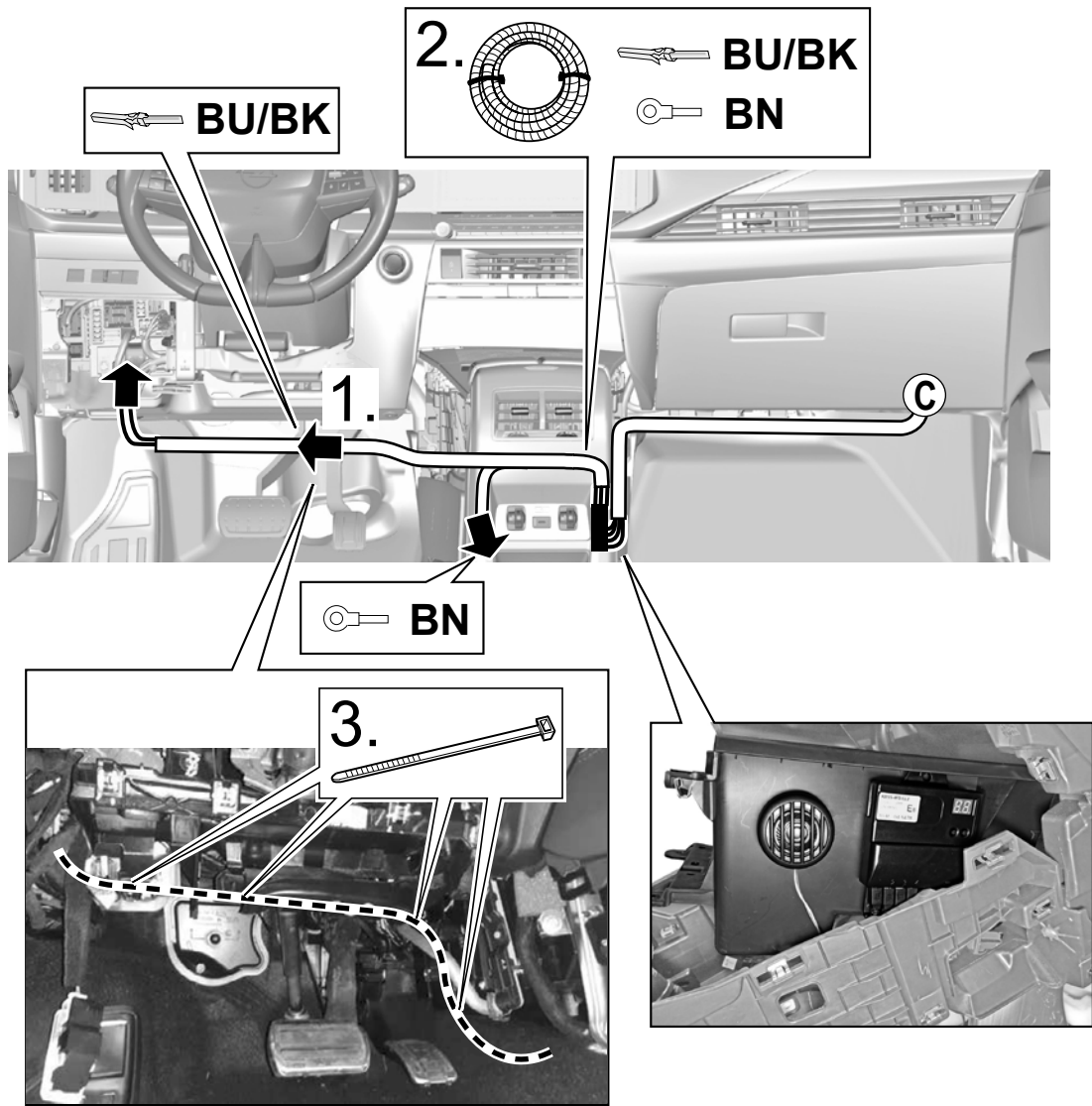
31



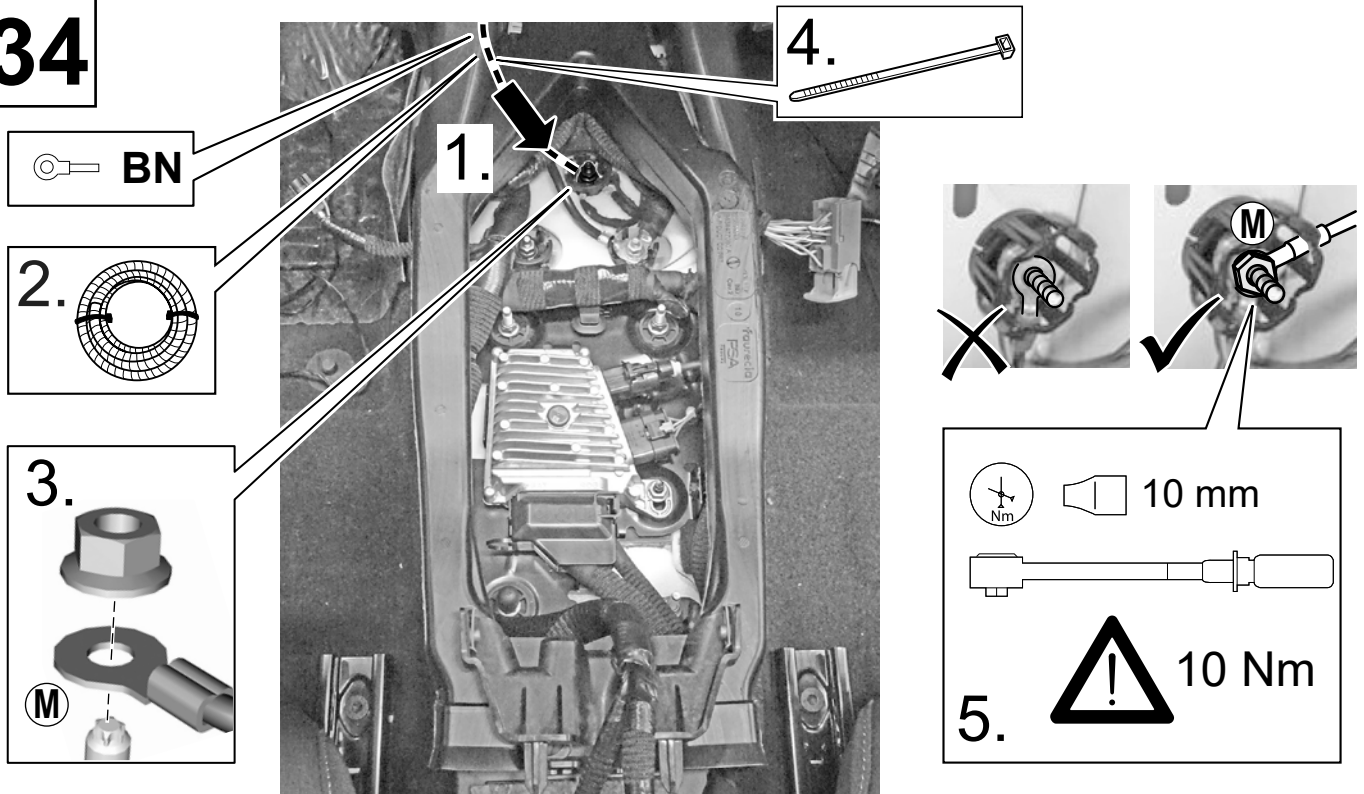
32



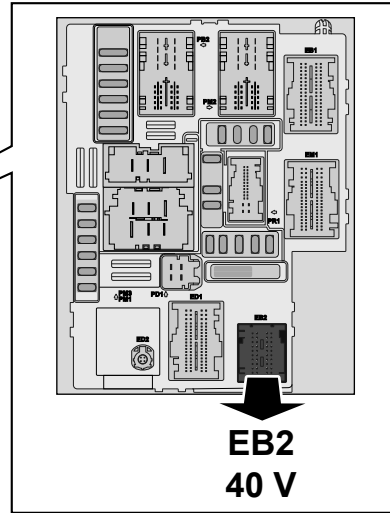
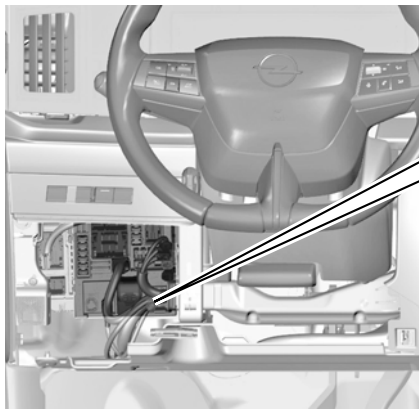
33



34

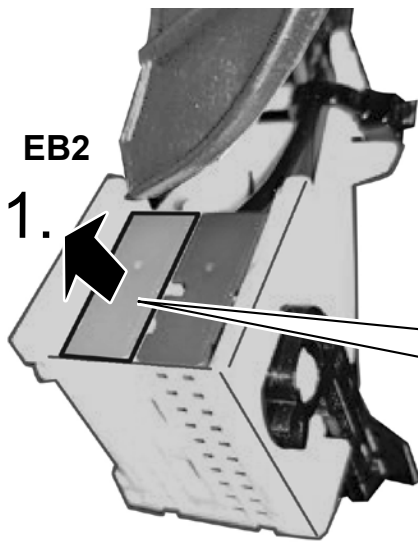


35



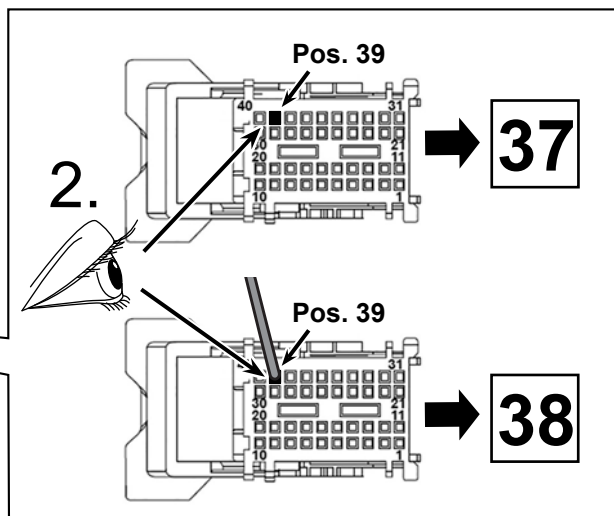
**EB2
40 V**

36



EB2

1.



Pos. 39

2.

37

Pos. 39

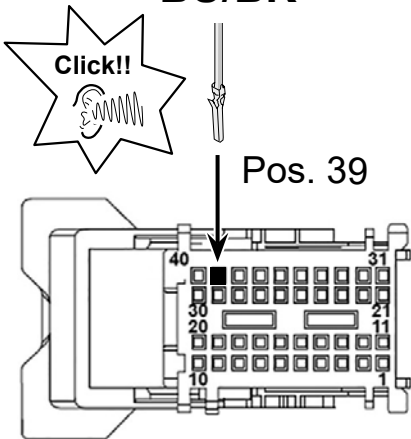
38

37

BU/BK

Click!!

Pos. 39

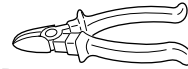


39

38

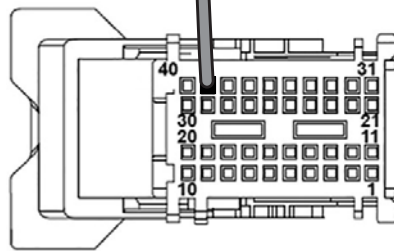
Pos. 39

1.



2.

6999.AN



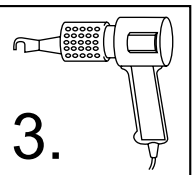
**Pos. 39
BU/BK**

Pos. 39

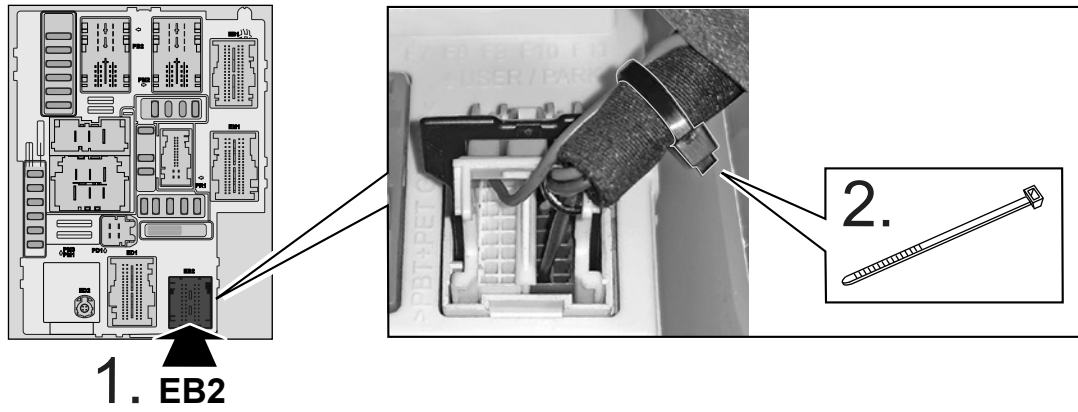
**Pos. 39
BU/BK**

Pos. 39

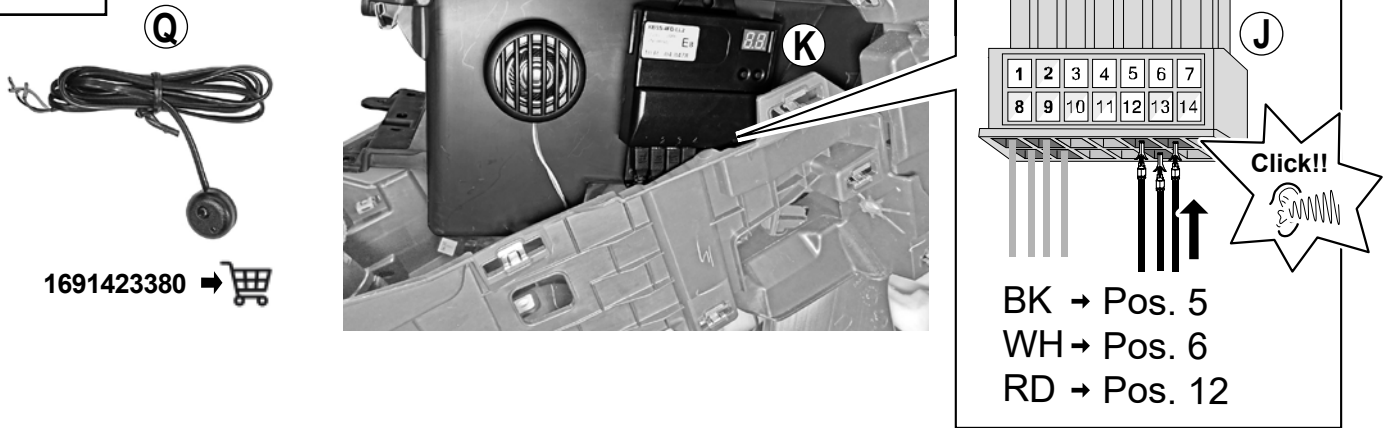
3.



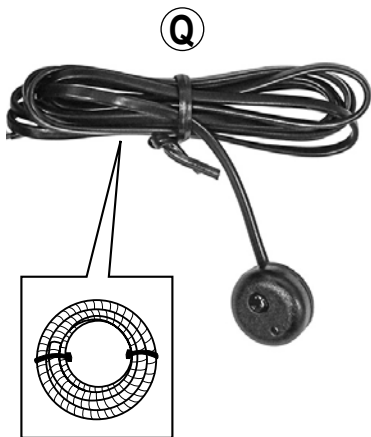
39



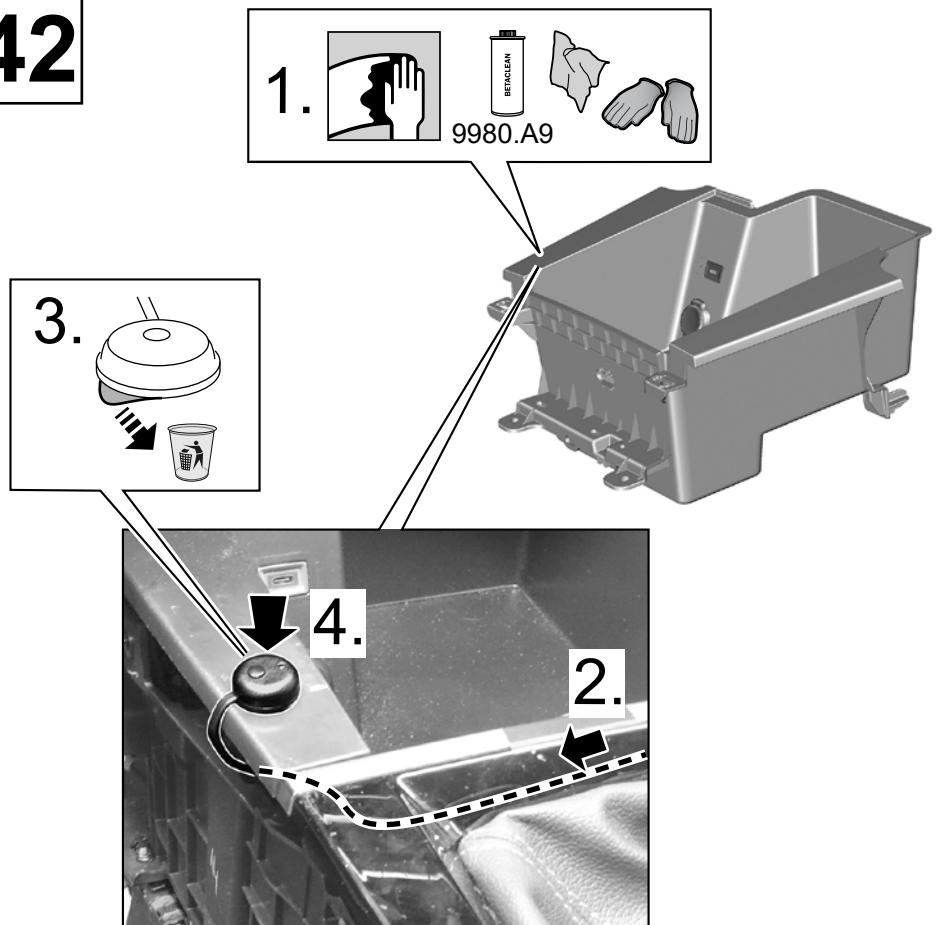
40



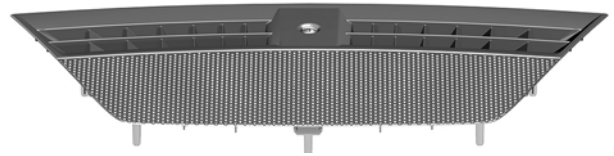
41



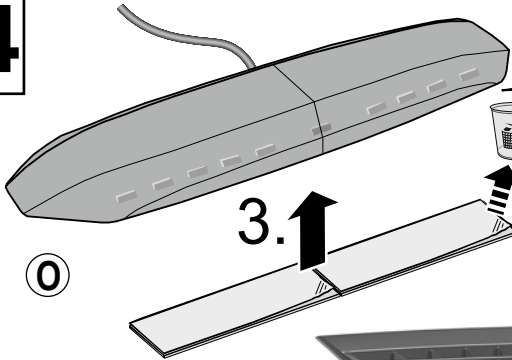
42



43



44



1.



9980.A9

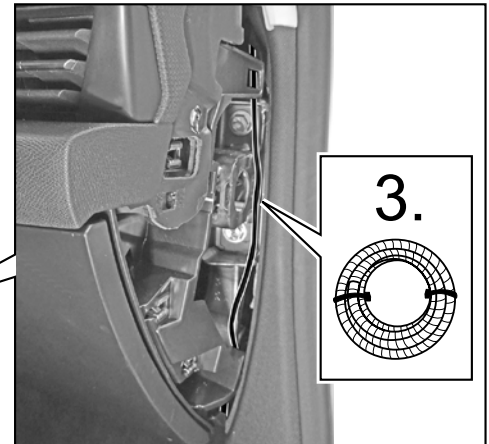
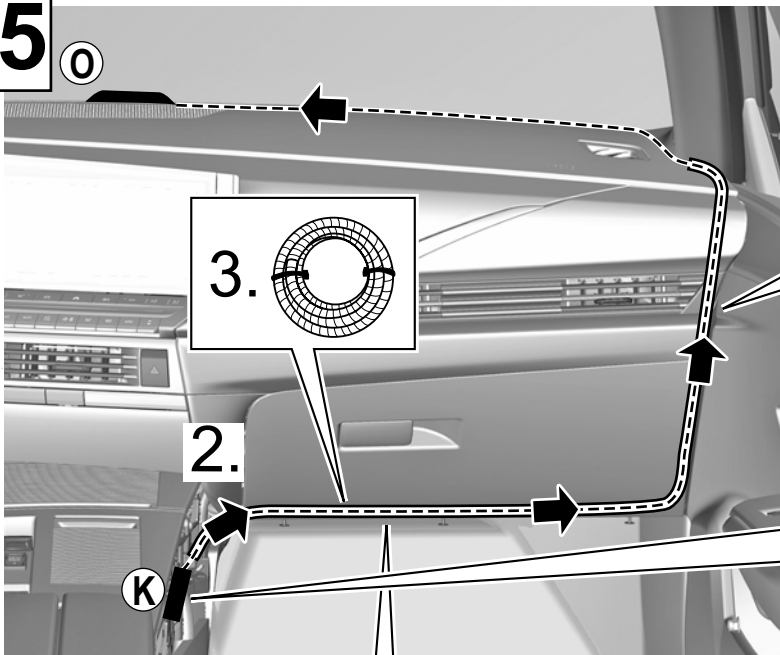
2.

3.

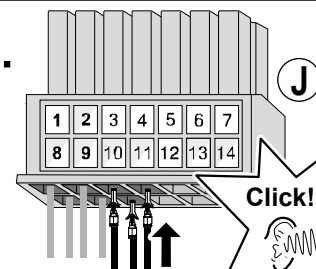
1690034380 →

45

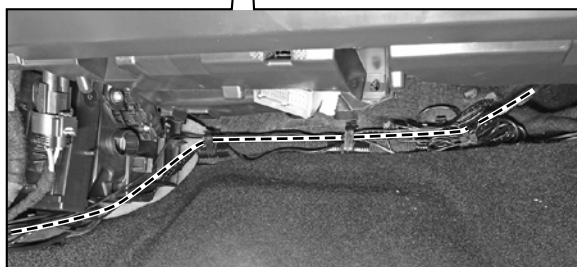
⓪

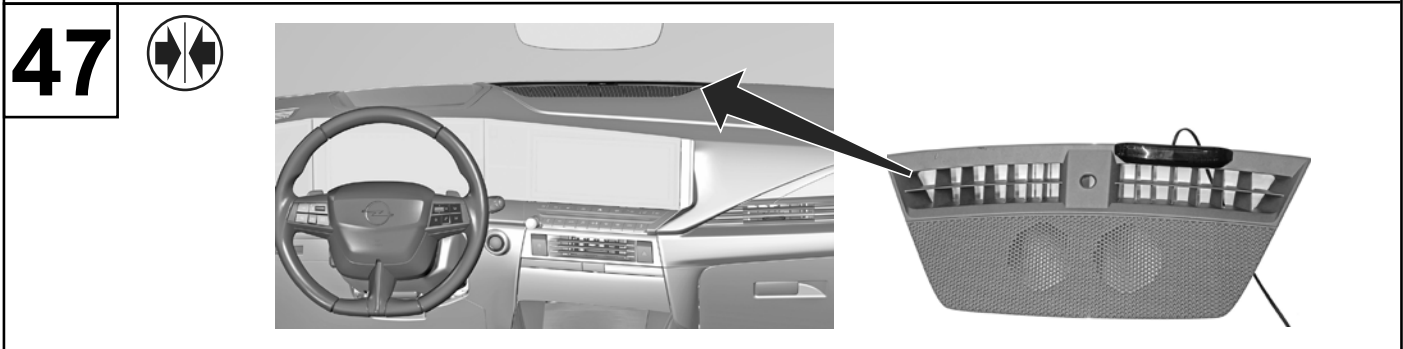
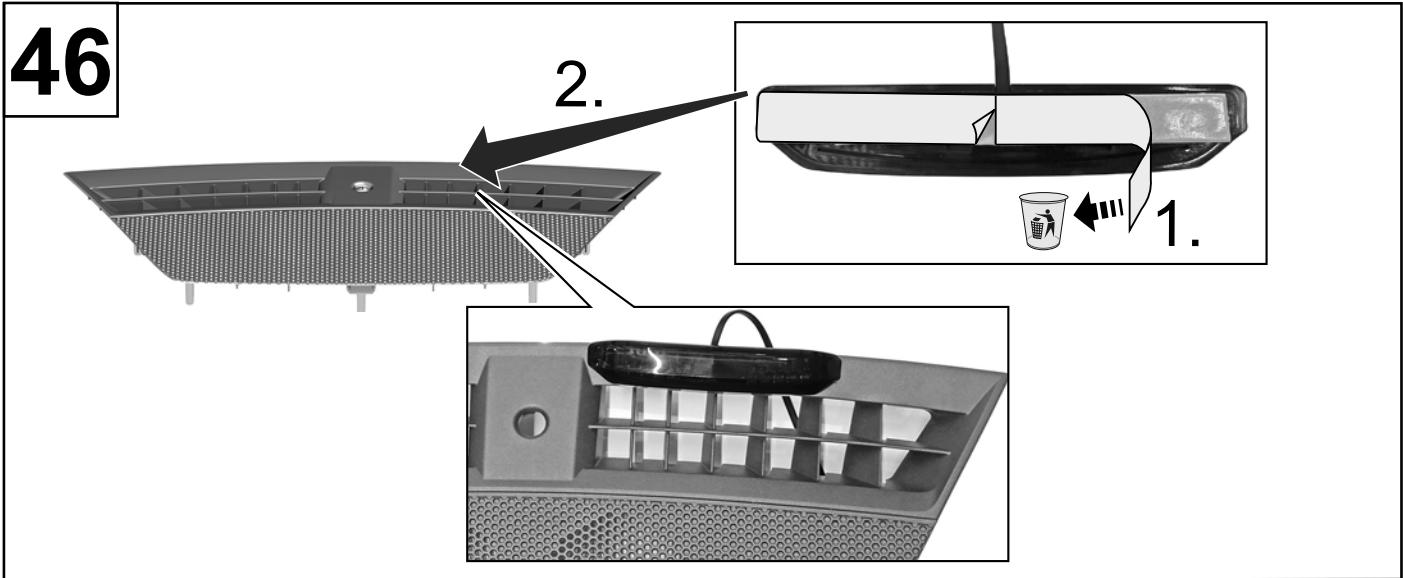


1.



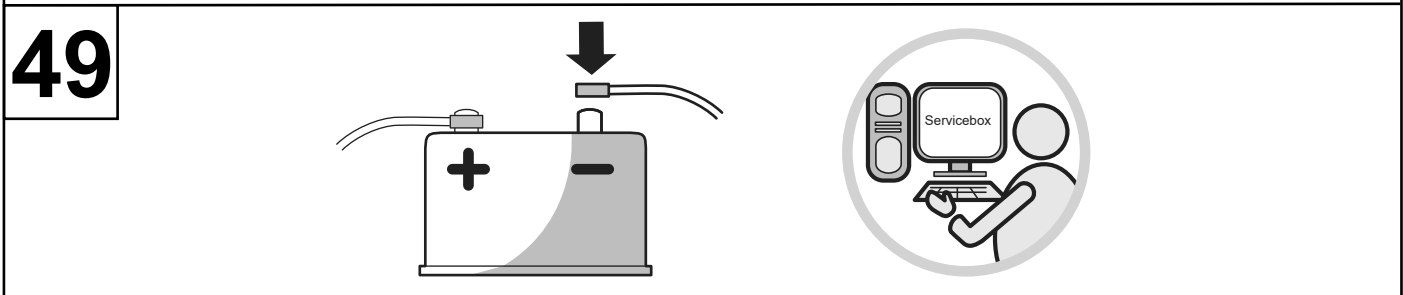
BK → Pos. 3
 WH → Pos. 4
 RD → Pos. 10





48

FR Repose. Procéder dans l'ordre inverse de la dépose.
GB Refitting. Proceed in the reverse order to removal.
ES Reposición. Proceder en el orden inverso de la extracción.
P Reposição. Proceder no sentido inverso ao da extracção.
DE Einbau. In umgekehrter Ausbaureihenfolge vorgehen.
IT Rimontaggio. Procedere nell'ordine inverso rispetto allo smontaggio.
NL Inbouwen. Ga te werk in omgekeerde volgorde van uitbouwen.
PL Ponowny montaż. Wykonać czynności demontażu w odwrotnej kolejności.



Extraction wires procedure

