

part numbers: 09163019/93175440

(D) Bedienungsanleitung

(GB) Operating instructions

(F) Instructions de service

(NL) Gebruiksaanwijzing

(DK) Betjeningsvejledning

(N) Bruksanvisning

(S) Bruksanvisning

(FIN) Käyttöohje

(I) Istruzioni per l'uso

(E) Instrucciones de servicio

(P) Instruções para o funcionamento

(GR) Οδηγίες χρήσης

(CZ) Návod na použití

(PL) Instrukcje obsługi

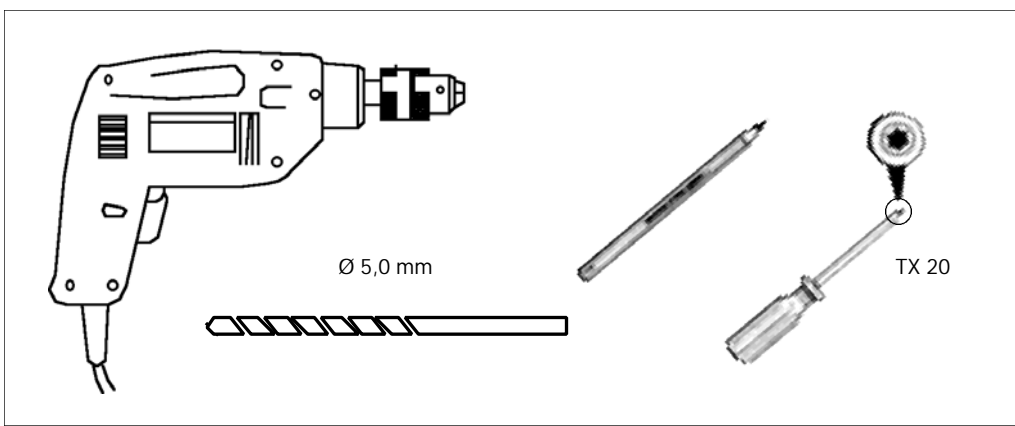
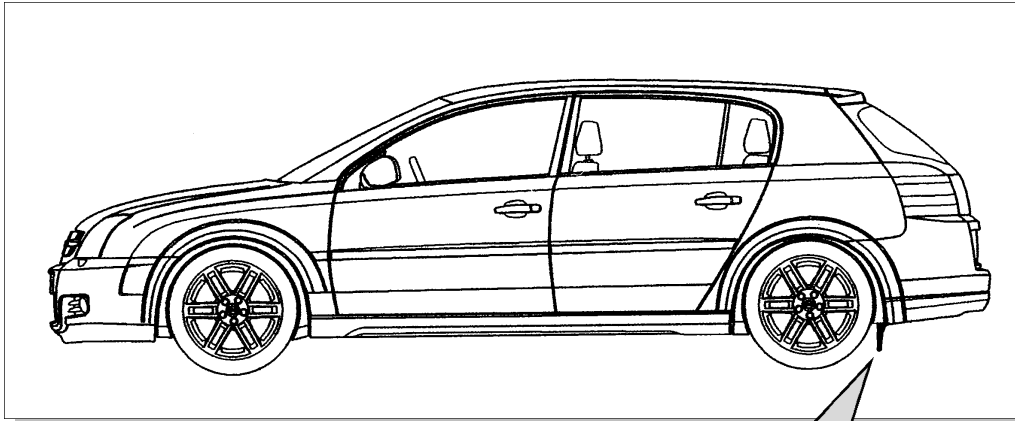
(TR) El Kitabı

(H) Kezelési utasítás

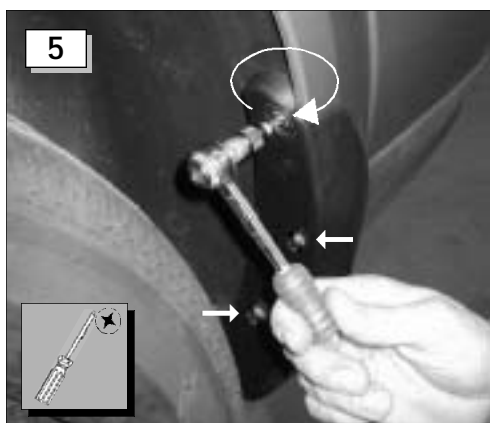
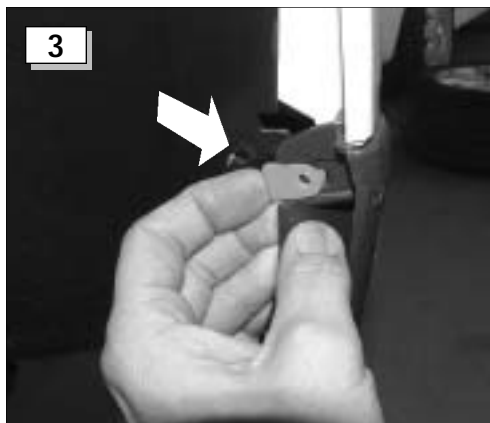
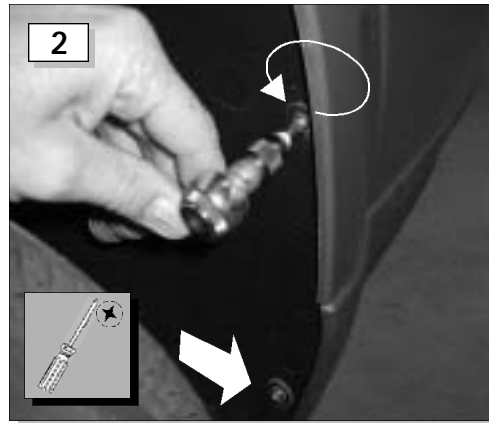
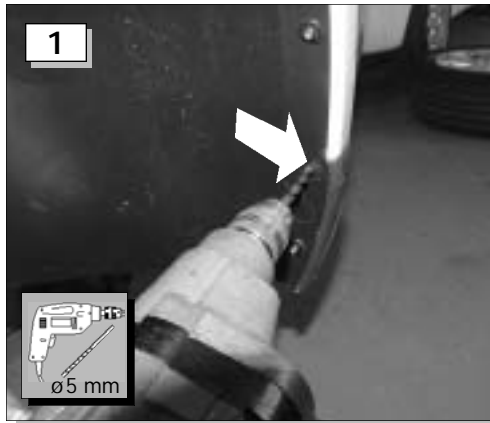
(YU) Uputstva za rukovanje

B 24 9202 91 03/03

part numbers: 09163019/93175440



part numbers: 09163019/93175440



part numbers: 09163019/93175440



Änderungen bezüglich Konstruktion, Ausstattung, Farbe sowie Irrtum vorbehalten.
Angaben und Abbildungen unverbindlich.



We reserve the right to alter the design, equipment and colour. Errors excepted.
All details and illustrations are non-binding.



Sous réserve de modifications de construction, équipement, couleurs ou erreur.
Données et illustrations sous toute réserve.



Veranderingen met betrekking tot de constructie, uitrusting, kleur evenals vergissing
voorbehouden. Aangiften en afbeeldingen vrijblijvend.



Forandringer vedr. konstruktion, udstyr, farve samt fejltagelse forbeholdes.
Angivelser og afbildninger uden forbindende.



Forandringer angående konstruksjon, utstyr, farge og feiltagelse forbeholdes.
Instruksjer og illustrasjoner er uforbindende.



Ändringar beträffande konstruktion, utrustning, färg likaså misstag förbehålles.
Uppgifter och avbildningar ej bindande.



Rakenteen, varustuksen ja värin muutokset sekä erehdyksen mahdollisuus varauksella.
Tiedot ja kuvat eivät ole sitovia.



Con riserva di modifiche relative a costruzione, equipaggiamento, colore, nonché errore.
Dati ed illustrazioni non sono vincolanti.



Nos reservamos el derecho a realizar modificaciones sobre el diseño, equipo, colores y
errores existentes. Los datos e ilustraciones pueden ser variados sin previo aviso.



Reservamos-nos os direitos de introduzir modificações no desenho, equipamento, cor e de
cometer erros. As indicações e as figuras podem ser variadas sem aviso prévio.



Διατηρούμε κάθε επιφύλαξη ως προς αλλαγές σε σχέση με κατασκευή, εξοπλισμό,
διαρρύθμιση, χρωματισμούς και λάθη παραδρομής.



Změny konstrukce, vybavení, barvy stejně jako možnost omylu vyhrazeny.
Údaje a zobrazení nezávazné.



Zastrzega się zmiany w konstrukcji, wyposażeniu, kolorze oraz i możliwości ewentualnych błędów.
Dane i zdjęcia są nieobowiązujące.



Dizayn, donanım ve renk konusunda değişiklik yapma hakkı saklıdır. Hatalardan sorumluluk
kabul edilmez. Veriler ve resimler bağlayıcı değildir.



Változások a konstrukciót, felszerelést, színt illetően valamint tévedés fenntartásával.
Az adatok és ábrák nem kötelező jellegűek.



Izmjene u vezi konstrukcije, opreme, boje i greške zadržane. Podaci i slike neobavezni.

ADAM OPEL AG · D-65423 Rüsselsheim

VAUXHALL, Griffin House, Luton LU1 3YT, England

Printed in EU