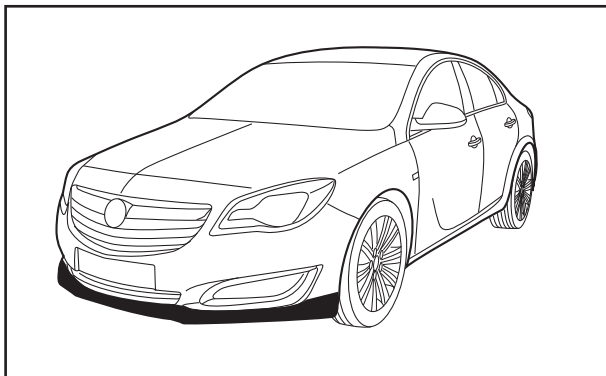
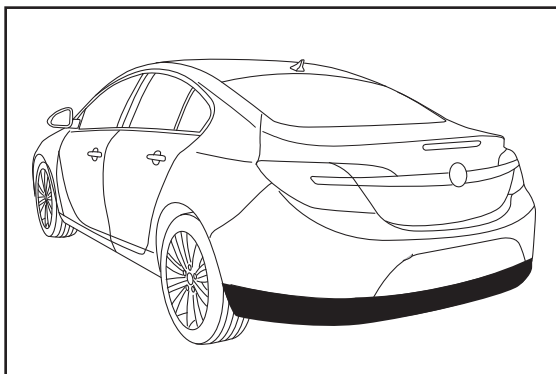


- (D)** Einbauanleitung / nur Händlereinbau
- (GB)** Installation instructions / Dealer installation only
- (F)** Consignes de montage / Montage uniquement par le concessionnaire
- (NL)** Montagehandleiding / Montage alleen door dealers
- (DK)** Montagevejledning / Montage kun hos forhandleren
- (N)** Monteringsinstruksjon / Montasje kun hos forhandleren
- (S)** Installationsanvisning / Får endast monteras av återförsäljaren
- (FIN)** Asennusohje / Asennus vain myyntiliikkeen toimesta
- (I)** Istruzioni per il montaggio / Installazione solo presso la concessionaria
- (E)** Instrucciones de montaje / Instalación exclusiva por el distribuidor
- (P)** Instruções de montagem / Montagem só no concessionário
- (GR)** Οδηγίες εγκατάστασης / Συναρμολόγηση μόνο από εμπο ρους
- (CZ)** Návod k montáži / Montá pouze prodejcem
- (PL)** Instrukcja montażu / Montaż tylko u dealera
- (TR)** Montaj talimatı / Sadece satıcı tarafında monte edilir
- (H)** Beépítési útmutató / Csak a kereskedő építeti be
- (HR)** Upute o ugradnji / Ugradnja samo od strane trgovca
- (BUL)** Инструкция за монтаж / Монтажът може да се извърши само от търговеца
- (RO)** Instrucțiuni de montaj / Se va monta numai de către dealer
- (RUS)** Инструкция по монтажу и установке / Устанавливать только у дилера
- (LT)** Montavimo informacija / Montuoja tik prekybininkas
- (LV)** Iemontēšanas pamācība / Tikai pārdevēja iebūve
- (EST)** Paigaldusjuhend / Paigaldab ainult müüja
- (SLO)** Navodilo za vgradnjo / Vgradnja le od trgovca
- (SK)** Montážny návod / Montá iba obchodníkom
- (J)** 取り付け説明書 / 販売業者取り付けのみ
- (ROK)** 장치 지시사항 / 오직 전문상인이 장치
- (THA)** คู่มือการติดตั้ง / ติดตั้งโดยตัวแทนจำหน่ายเท่านั้น
- (VR)** 安装说明书 / 仅供销售商安装用
- (VR)** 安裝說明書 / 僅供銷售商安裝用



 1 - 12



 13 - 24

Gutachterliche Stellungnahme Certificate by Technical Service

Nr. / No. : TÜH TB 2008 - 164.00

Für Modell Jahr / For Model Year 2013

 Siehe Seiten / See Pages 15 - 20

Gutachterliche Stellungnahme Certificate by Technical Service

Nr. / No. : TÜH TB 2013 - 110.00

Für Modell Jahr / For Model Year 2014

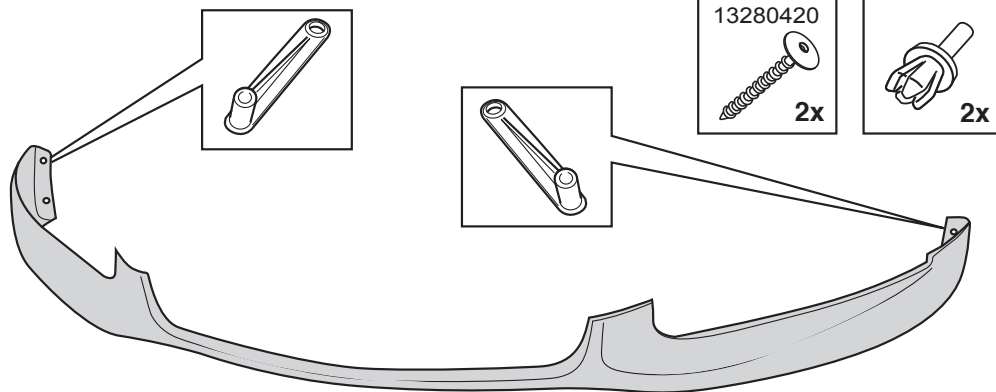
 Siehe Seiten / See Pages 21 - 27

20°C / 68°F

→ Check NEW UPDATES → www.ifz-berlin.de

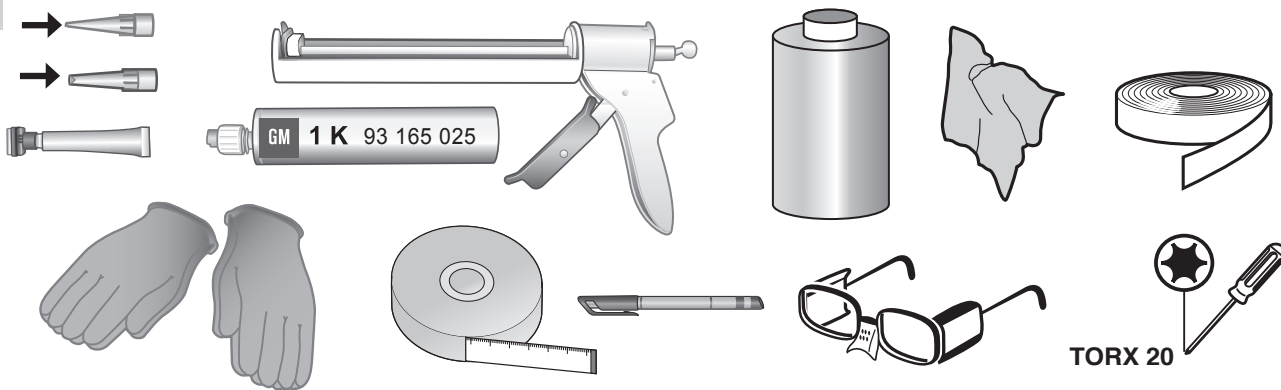


1

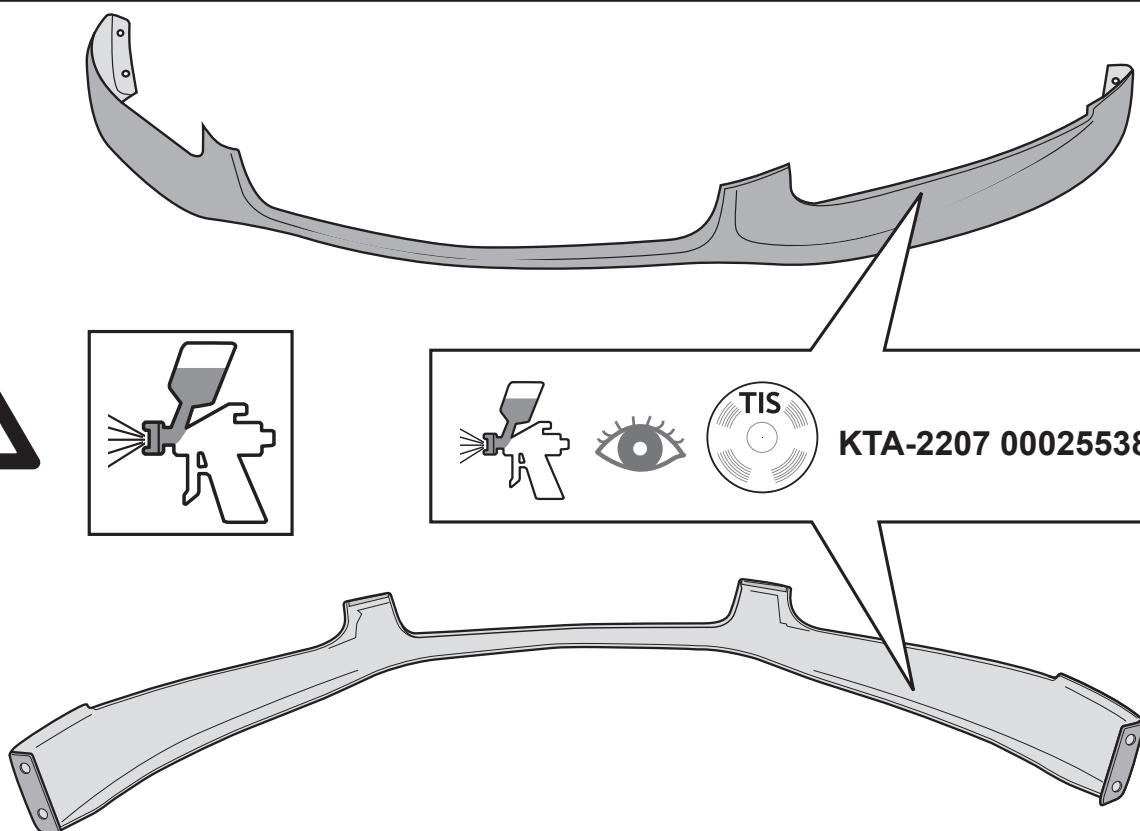


93 199 810
13 393 514
13 463 093
13 463 094

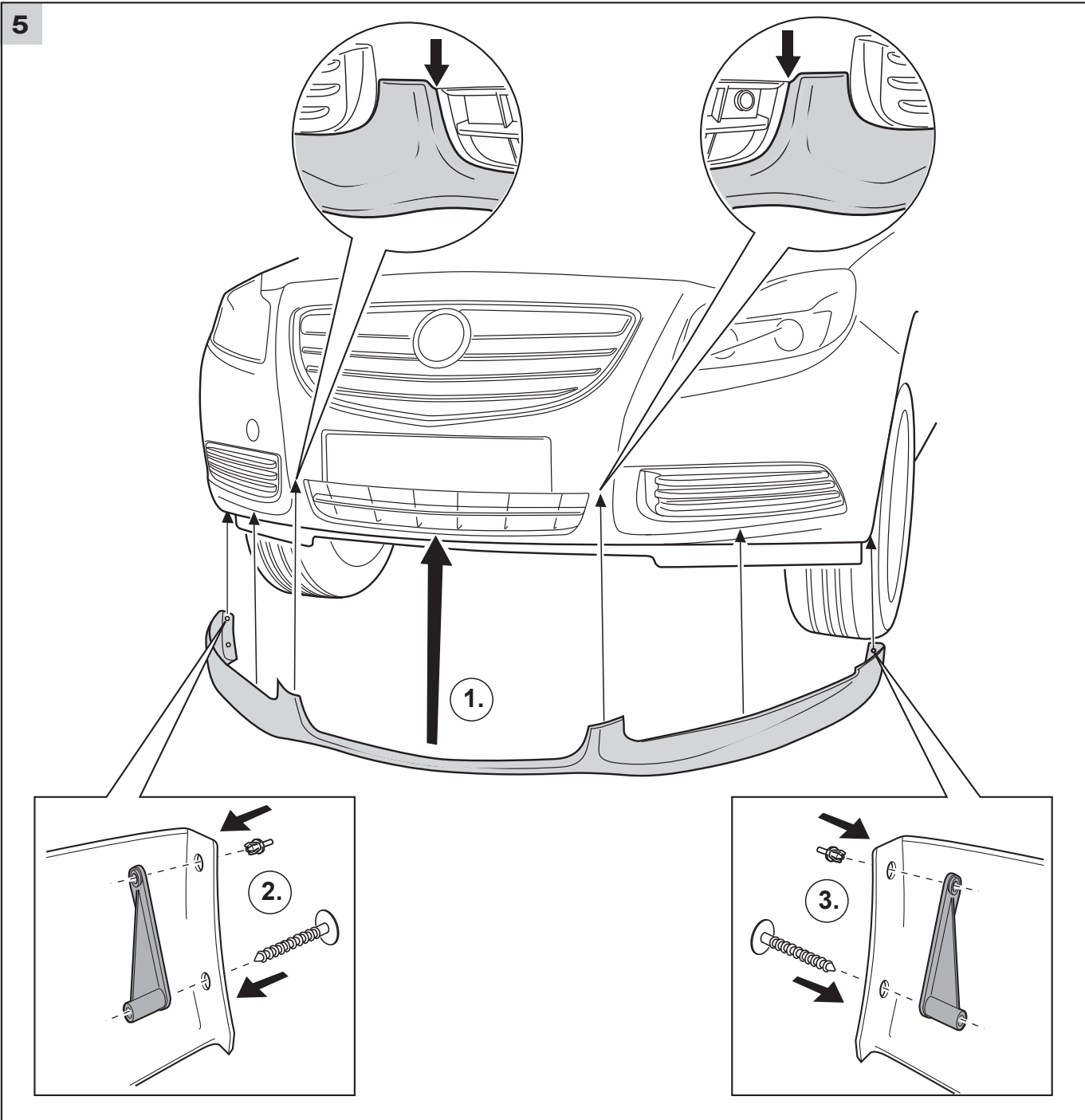
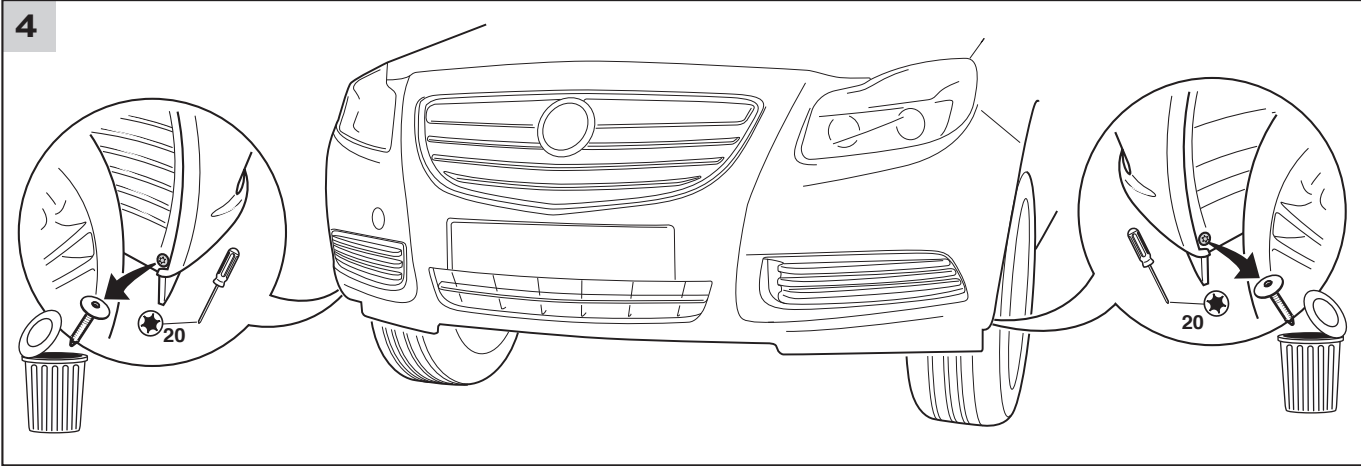
2



3

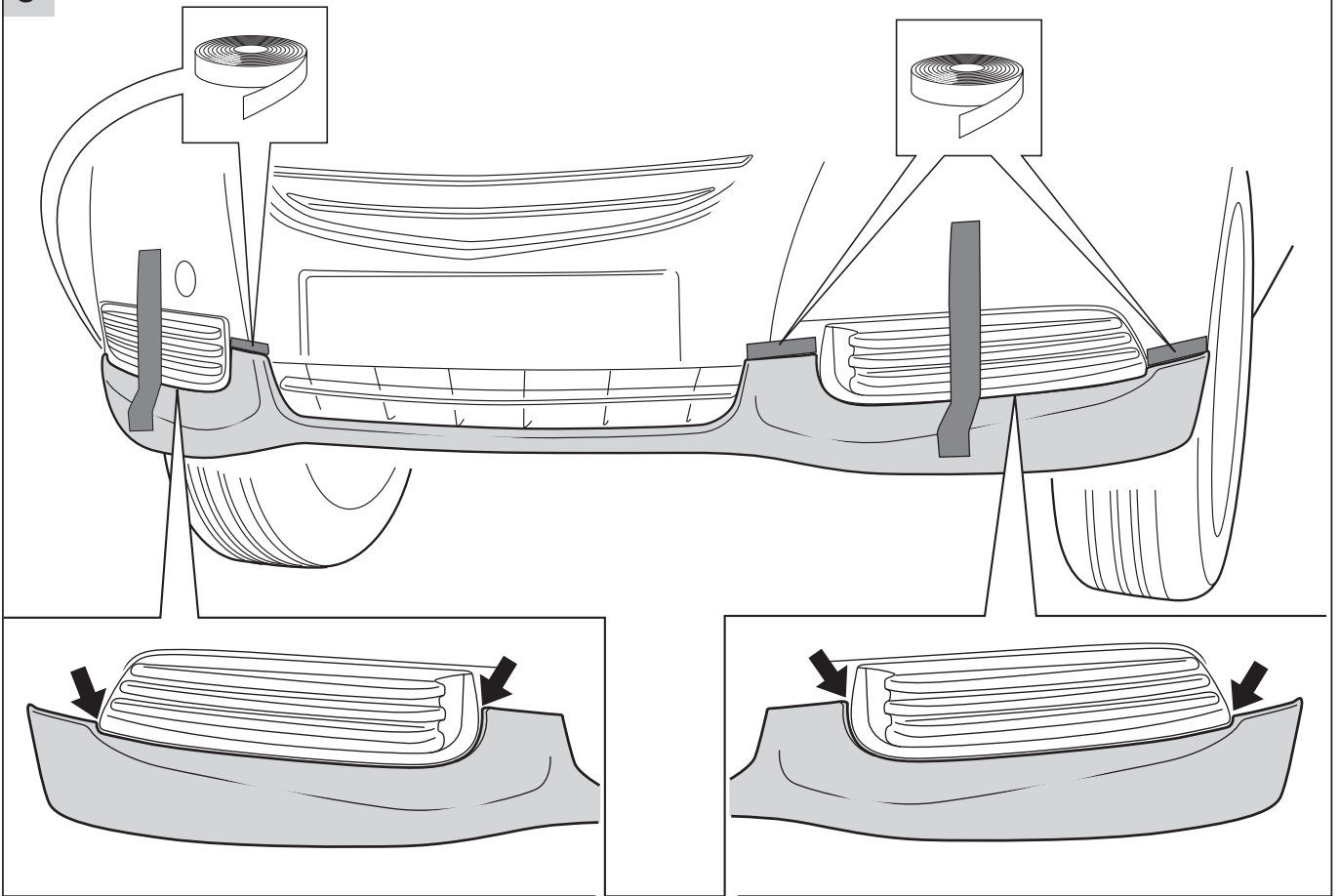


20°C / 68°F

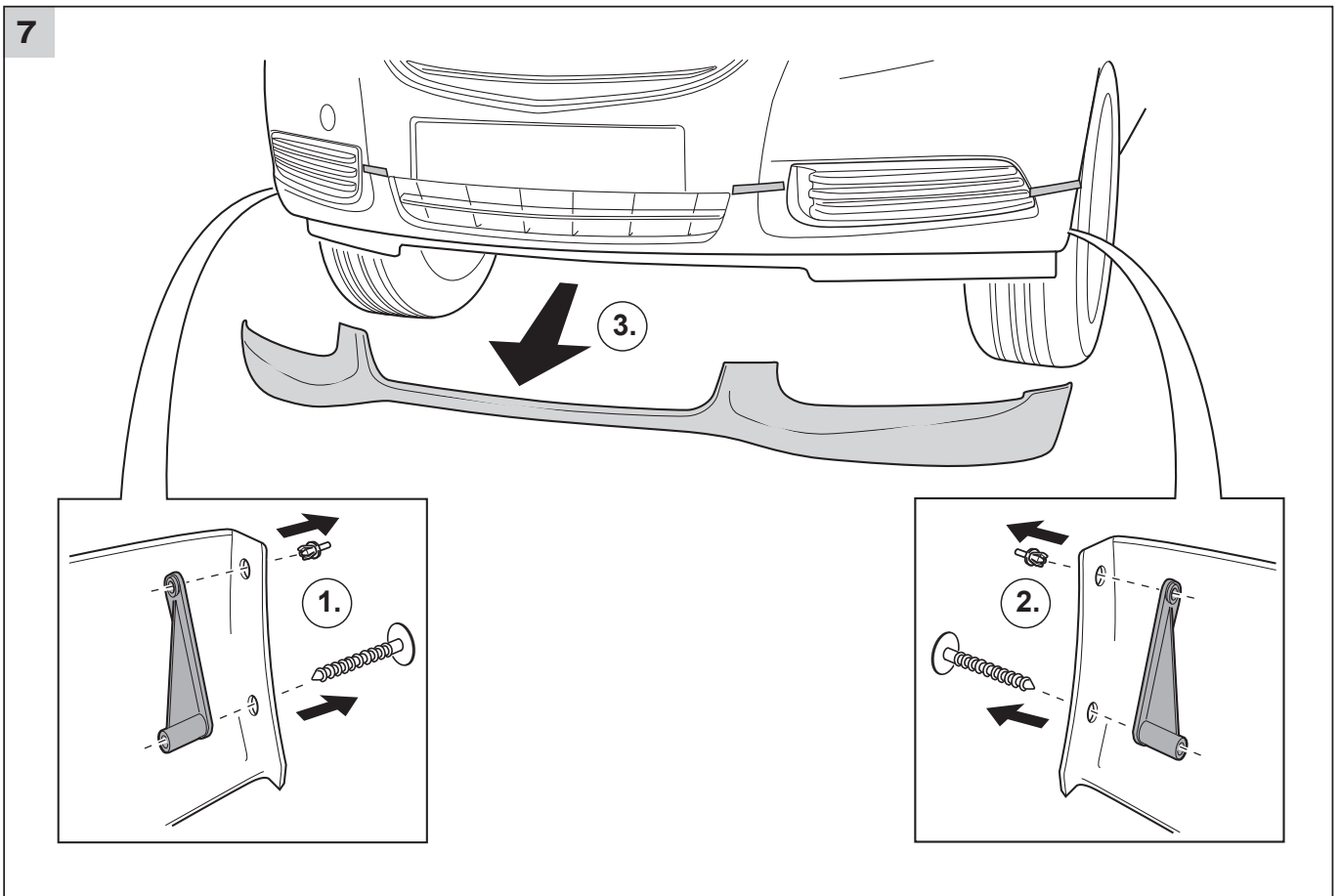


20°C / 68°F

6

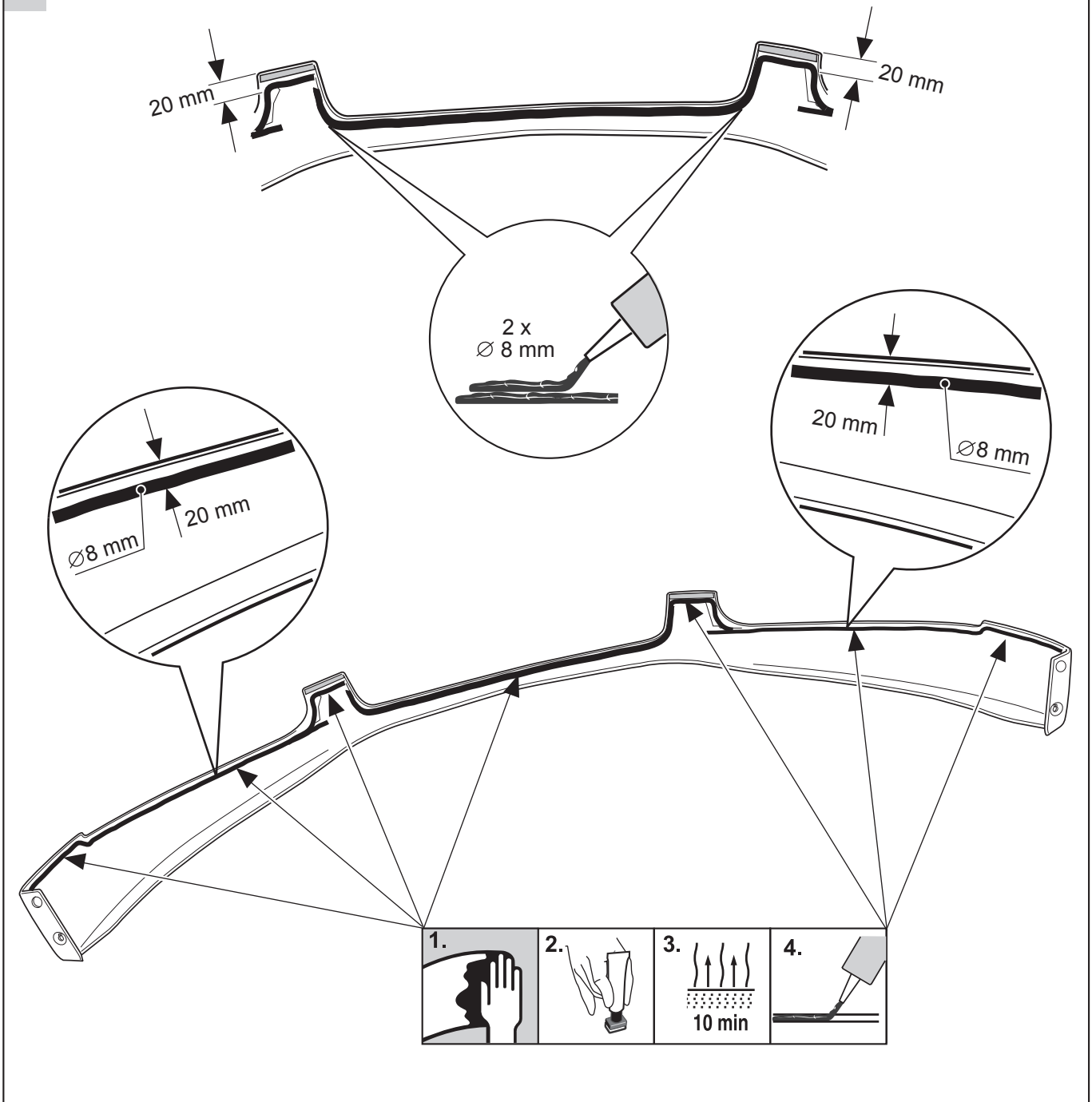


7

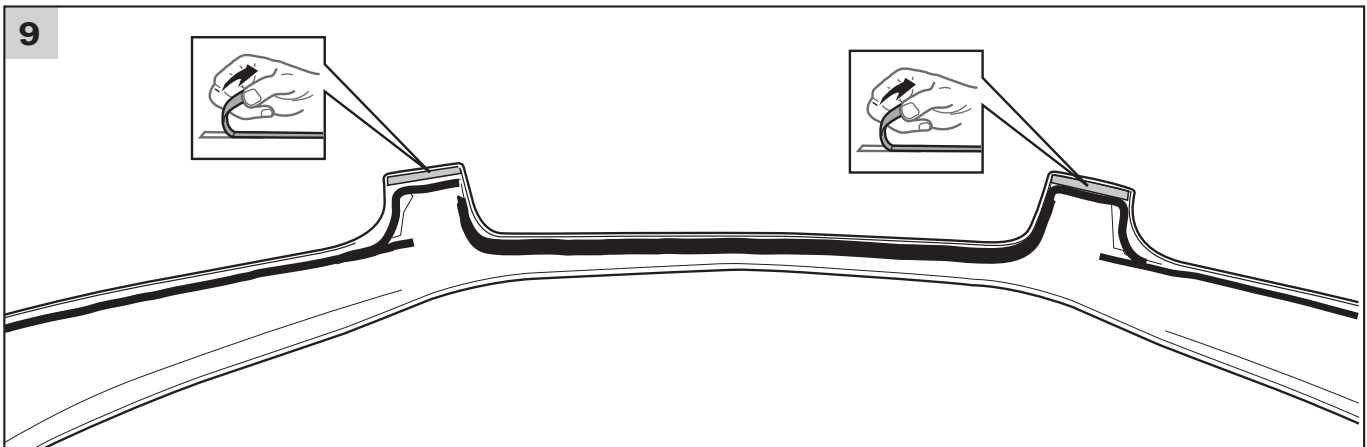


20°C / 68°F

8

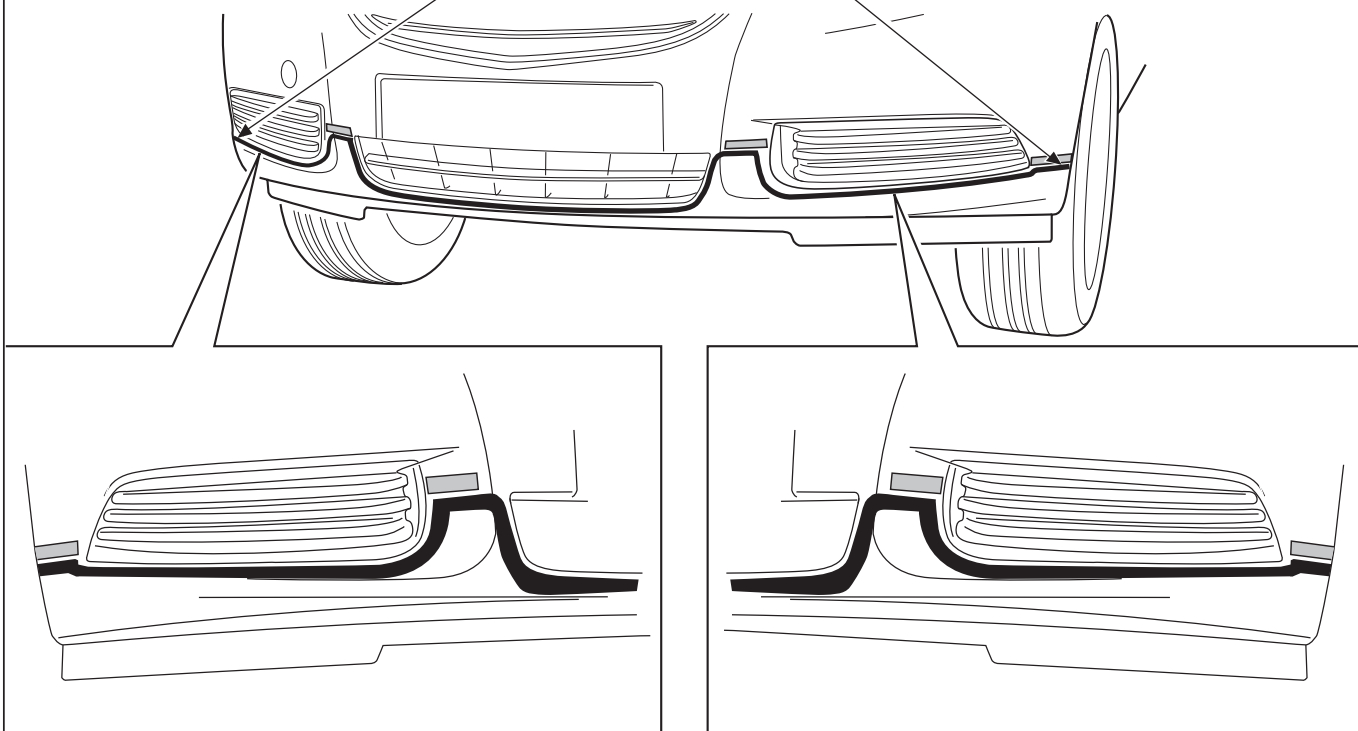
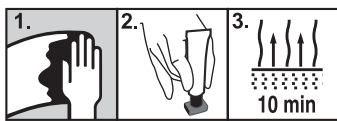


9

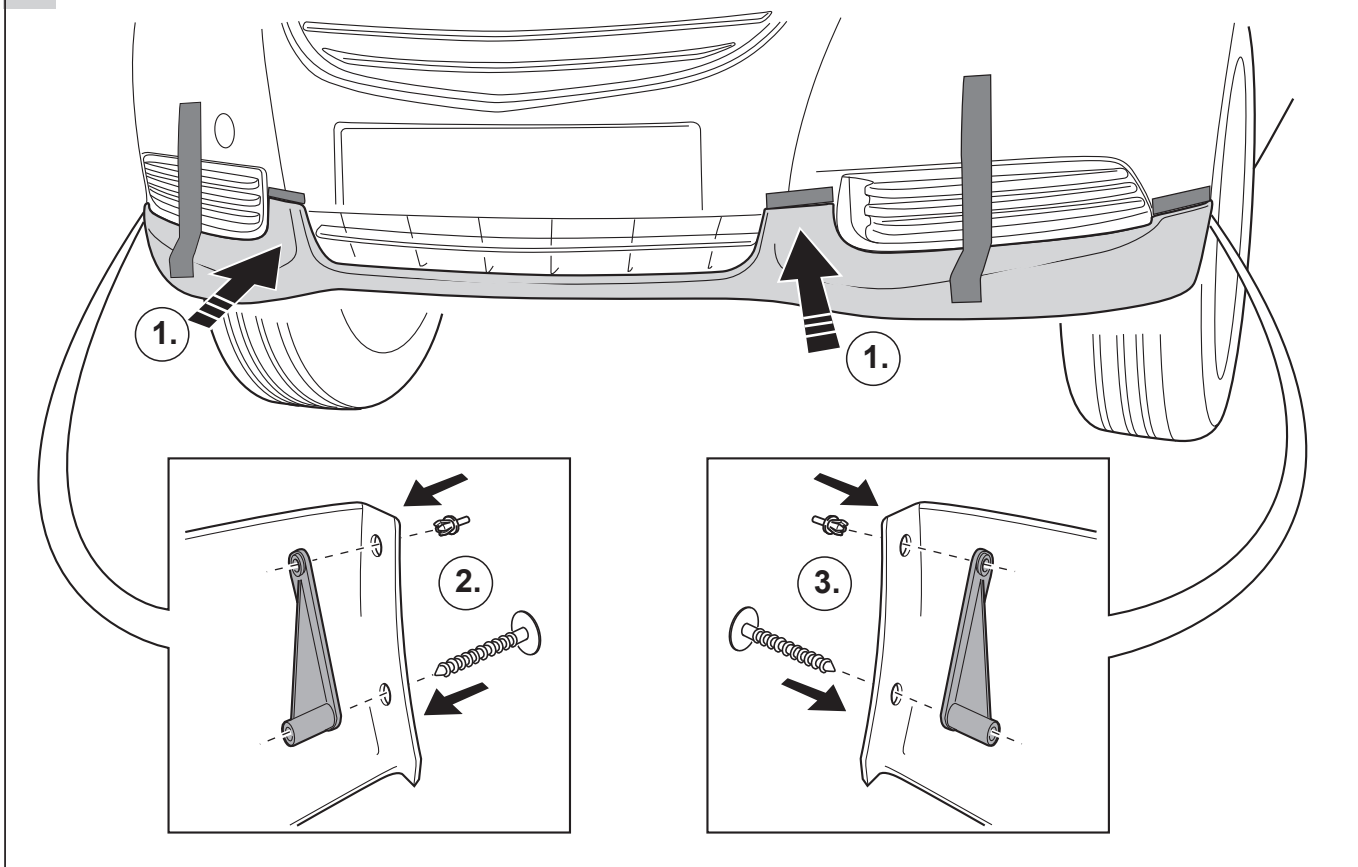


20°C / 68°F

10

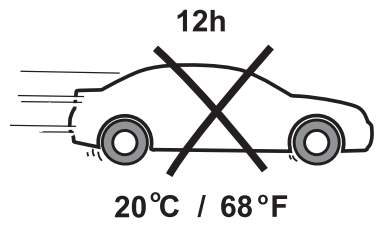
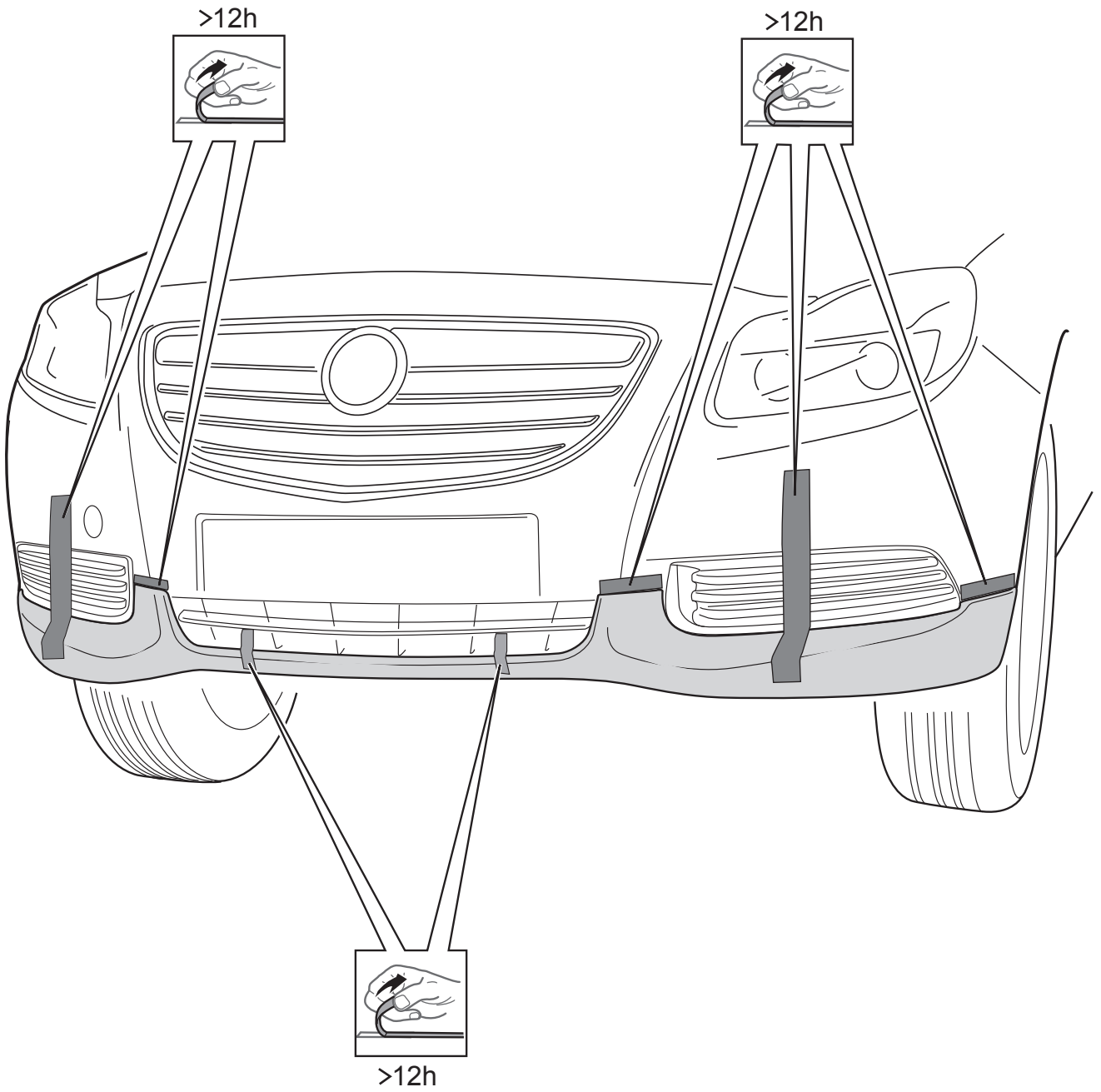


11



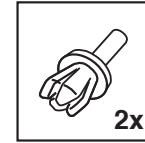
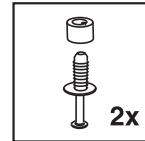
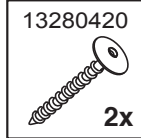
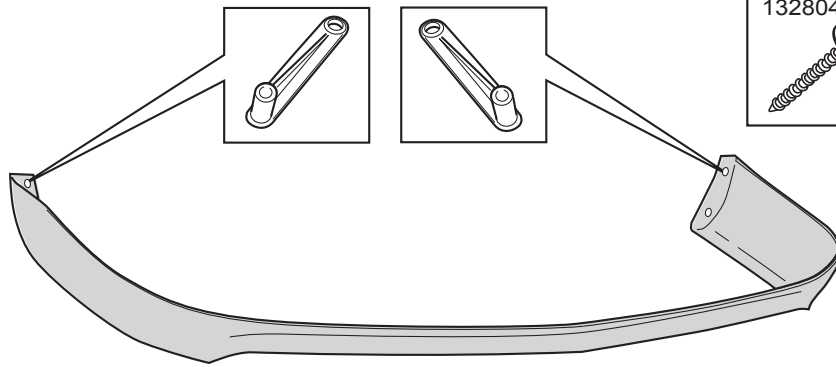
20°C / 68°F

12



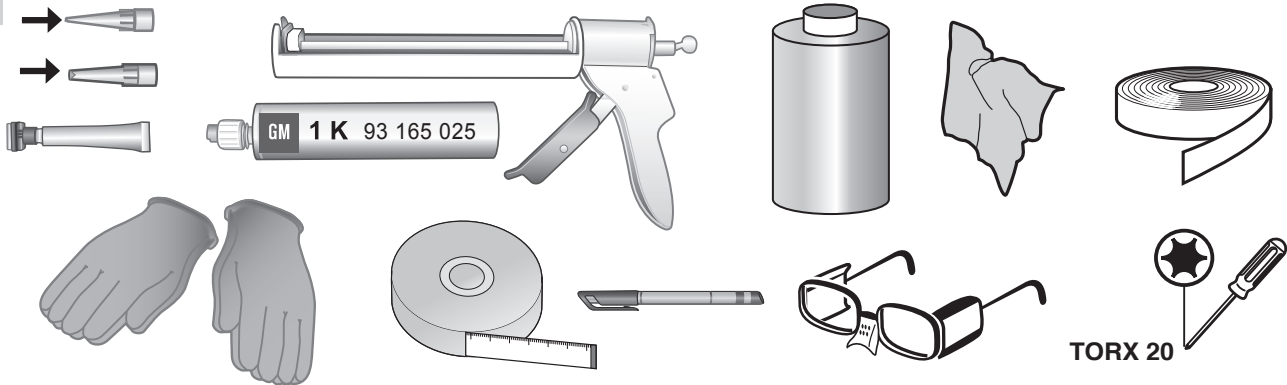


13

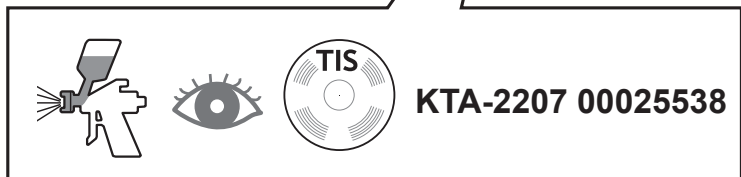
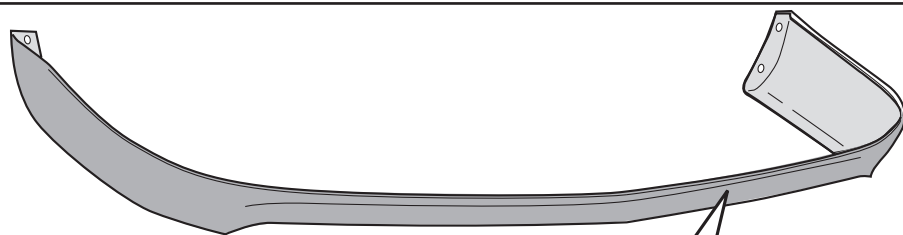


- 93 199 811
- 13 393 515
- 13 393 516
- 13 463 093
- 13 463 094

14

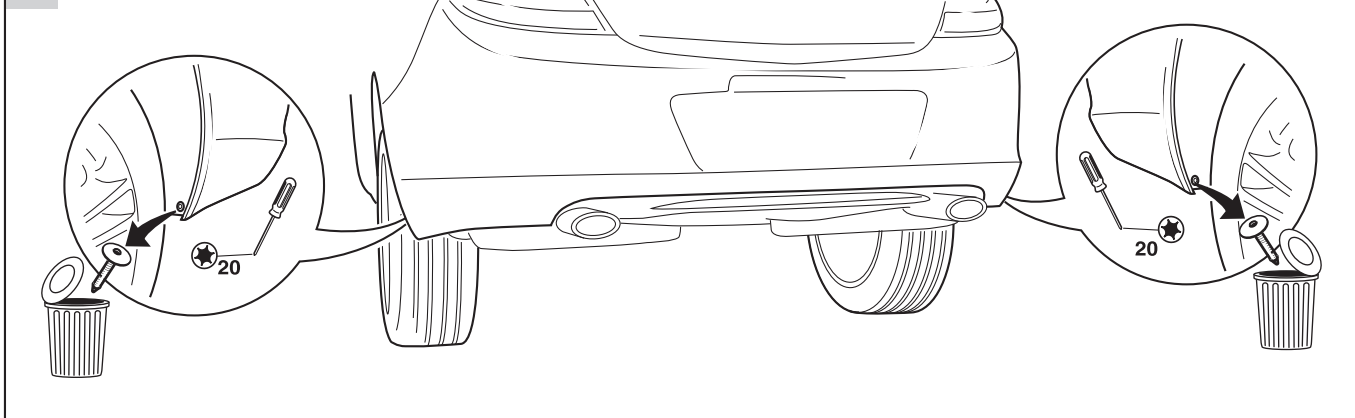


15

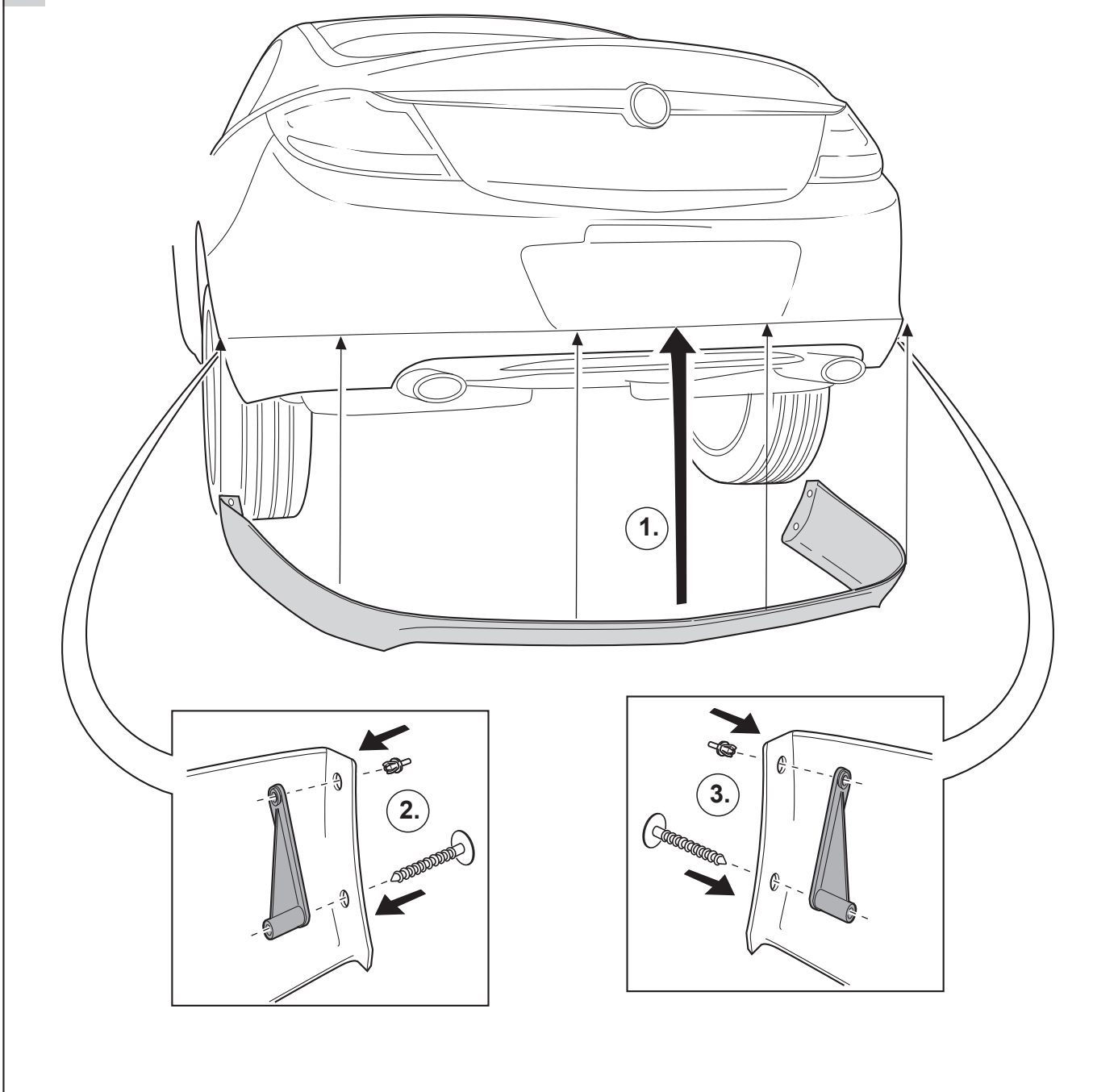


20°C / 68°F

16

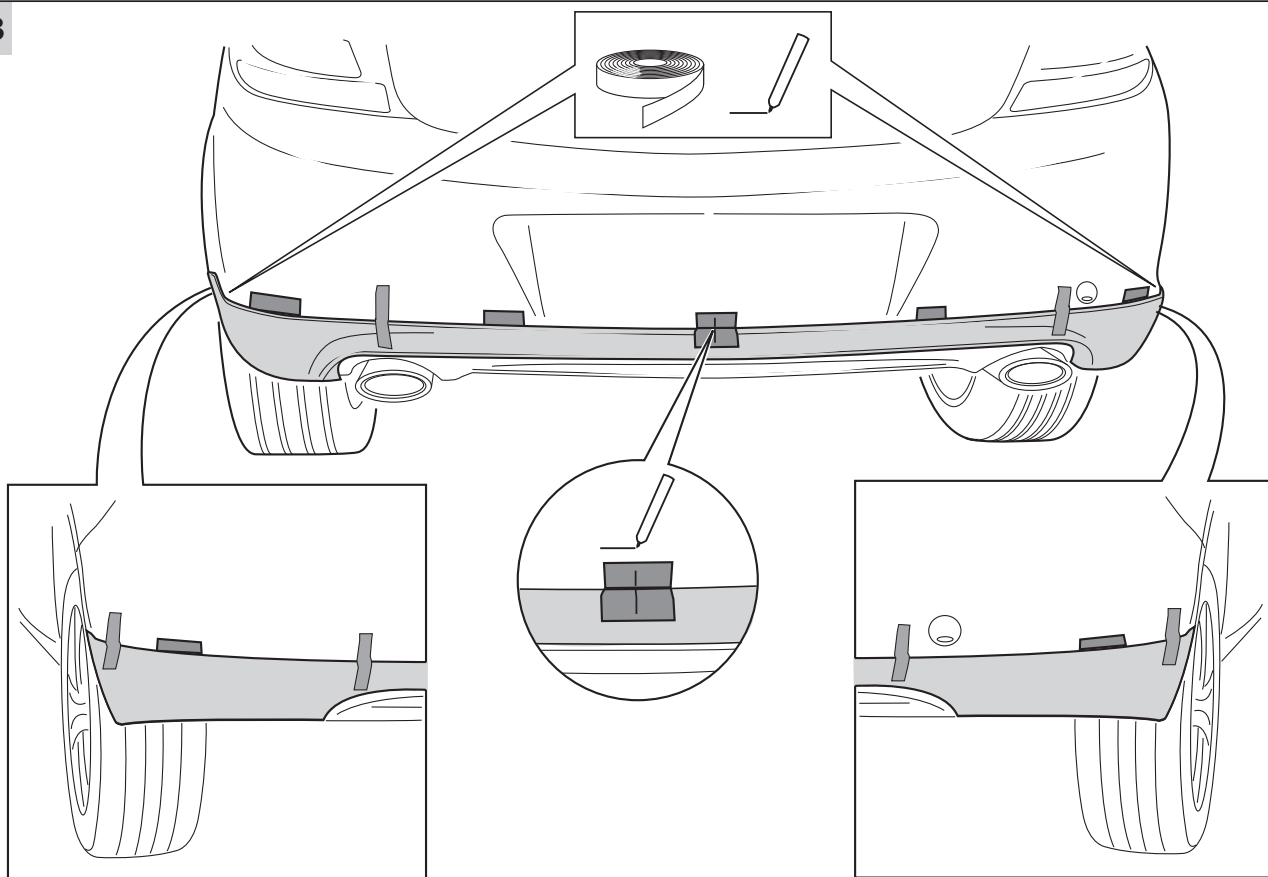


17

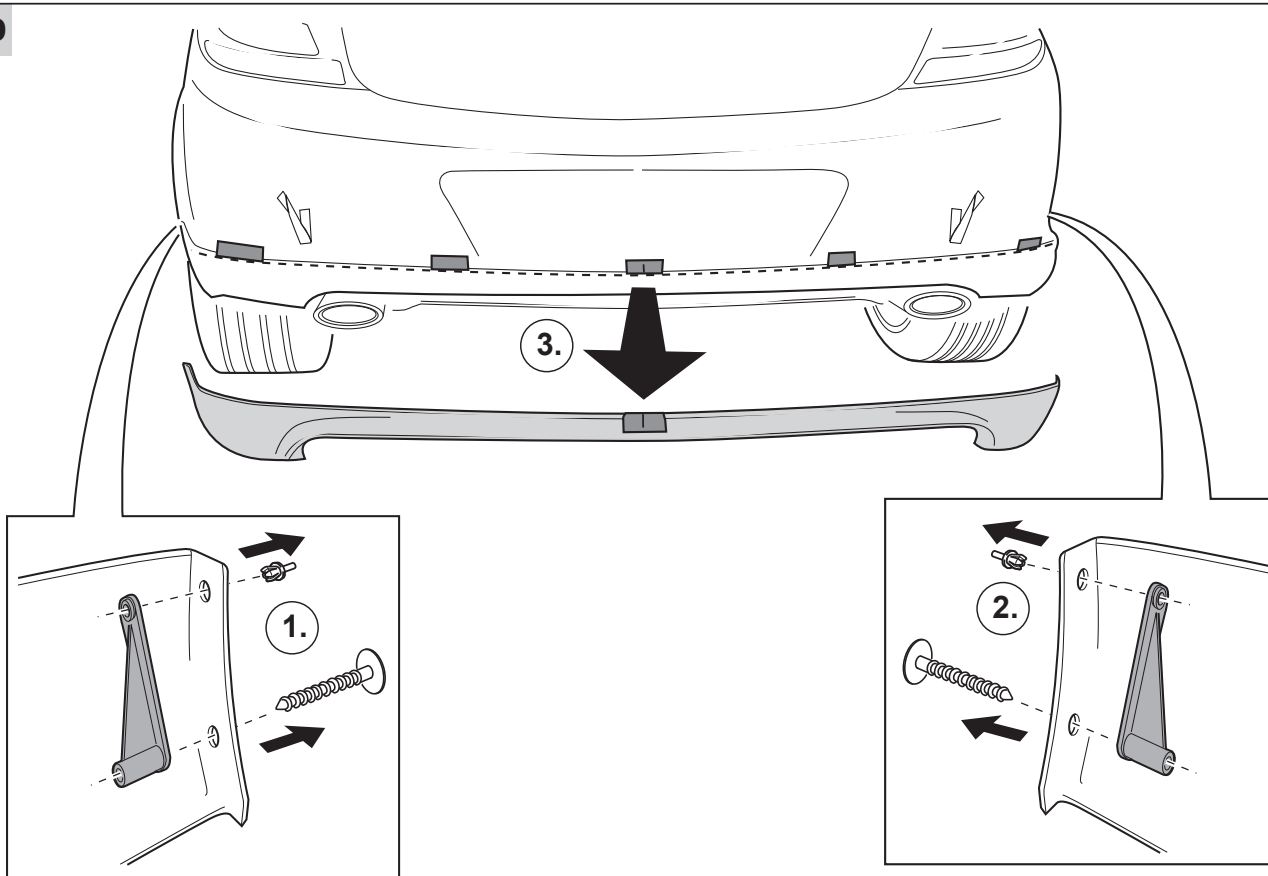


20°C / 68°F

18

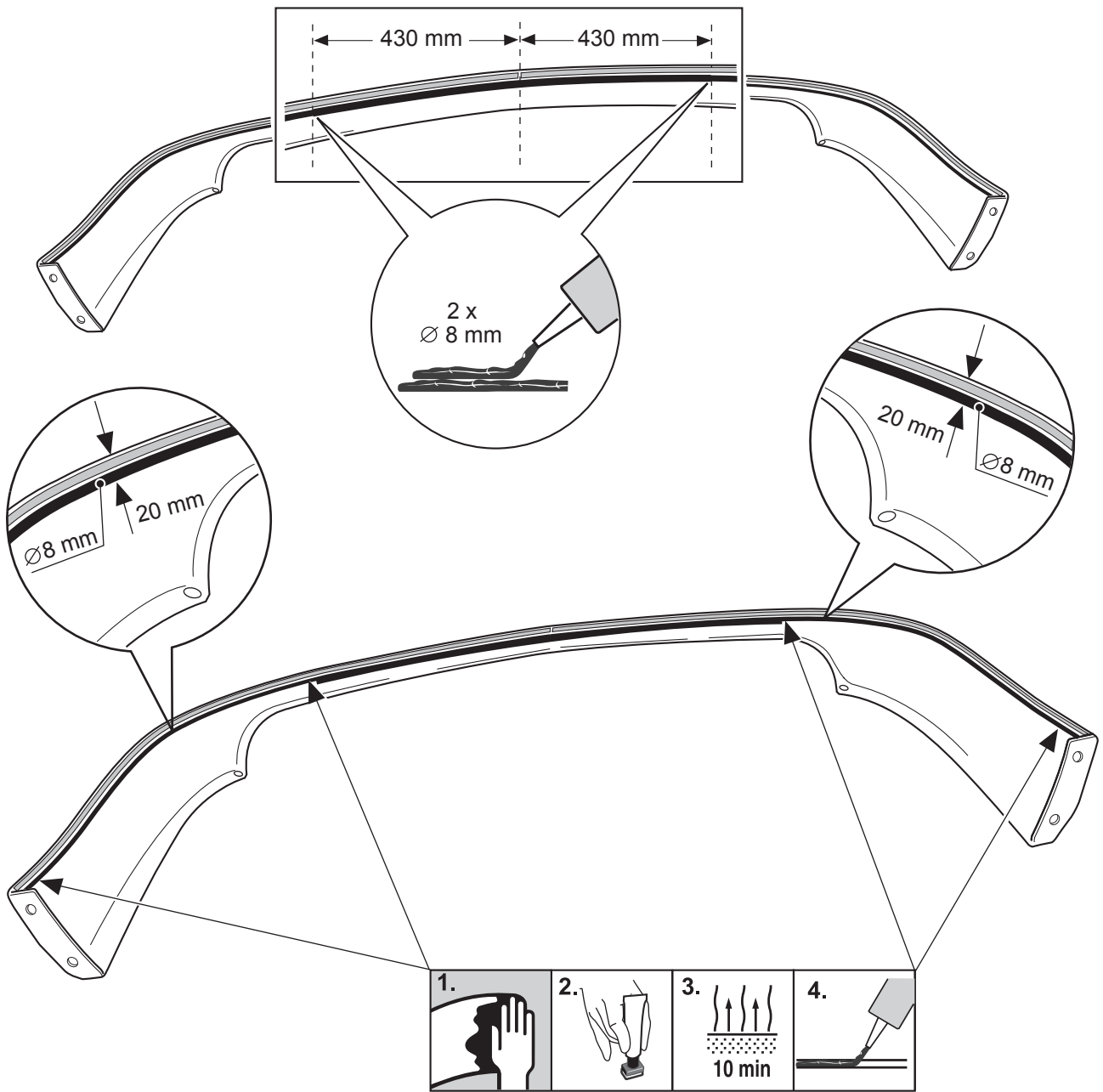


19

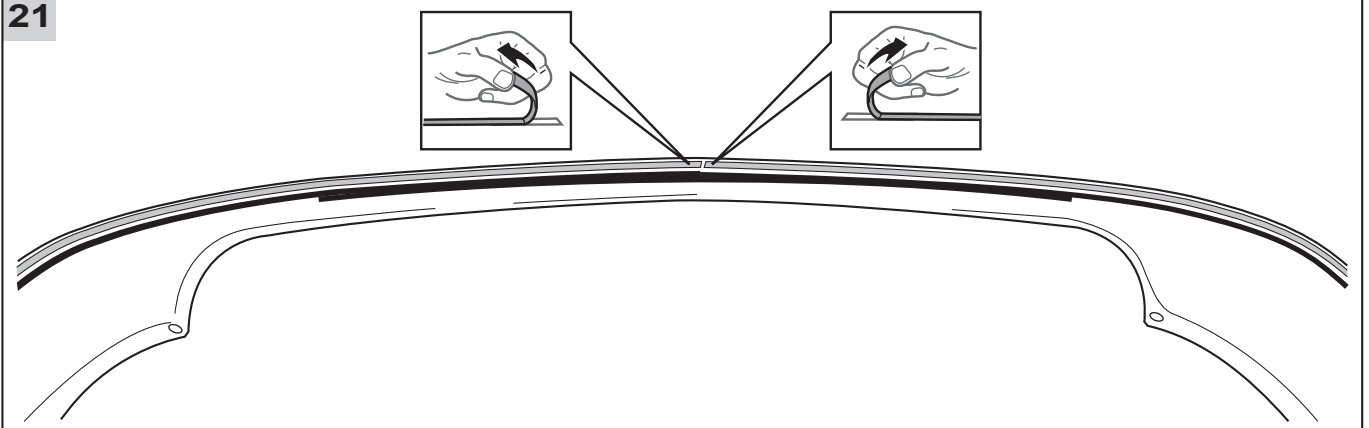


20°C / 68°F

20

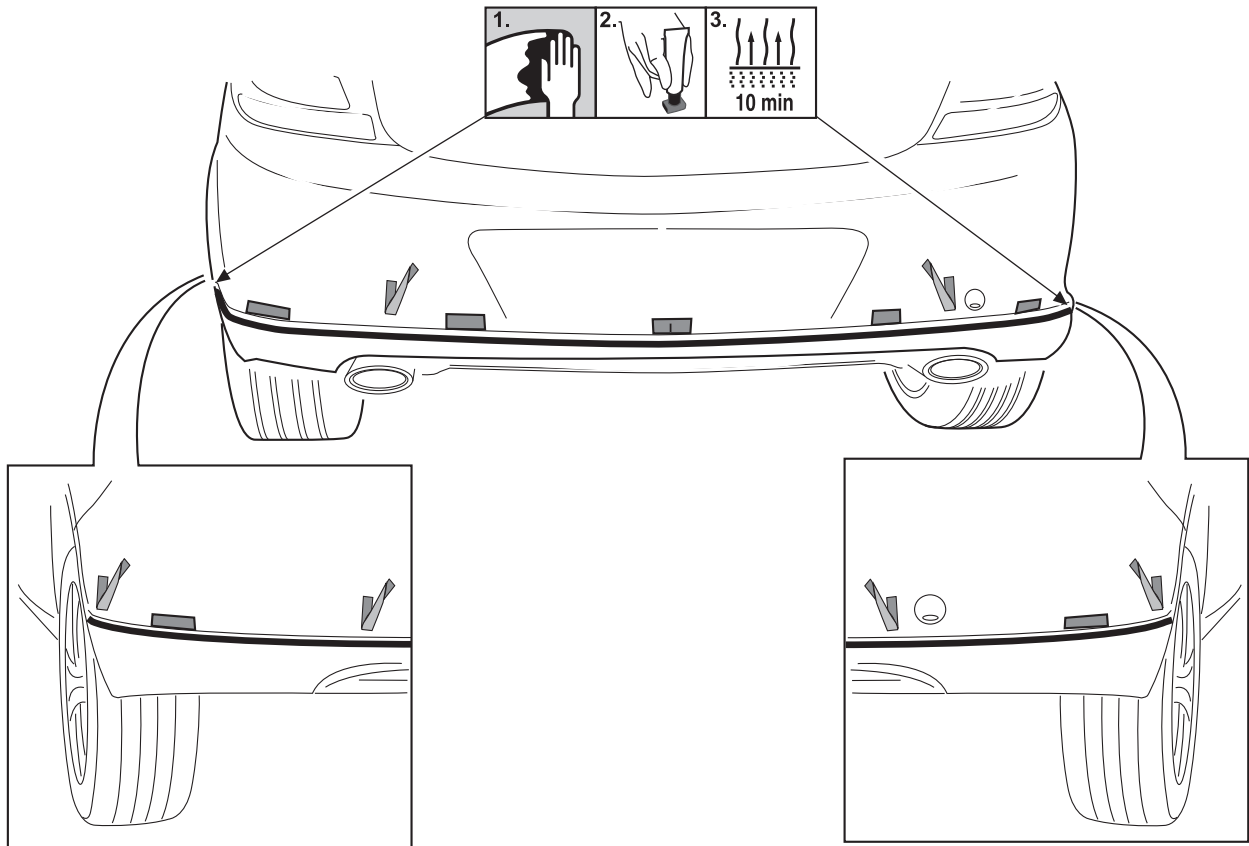


21

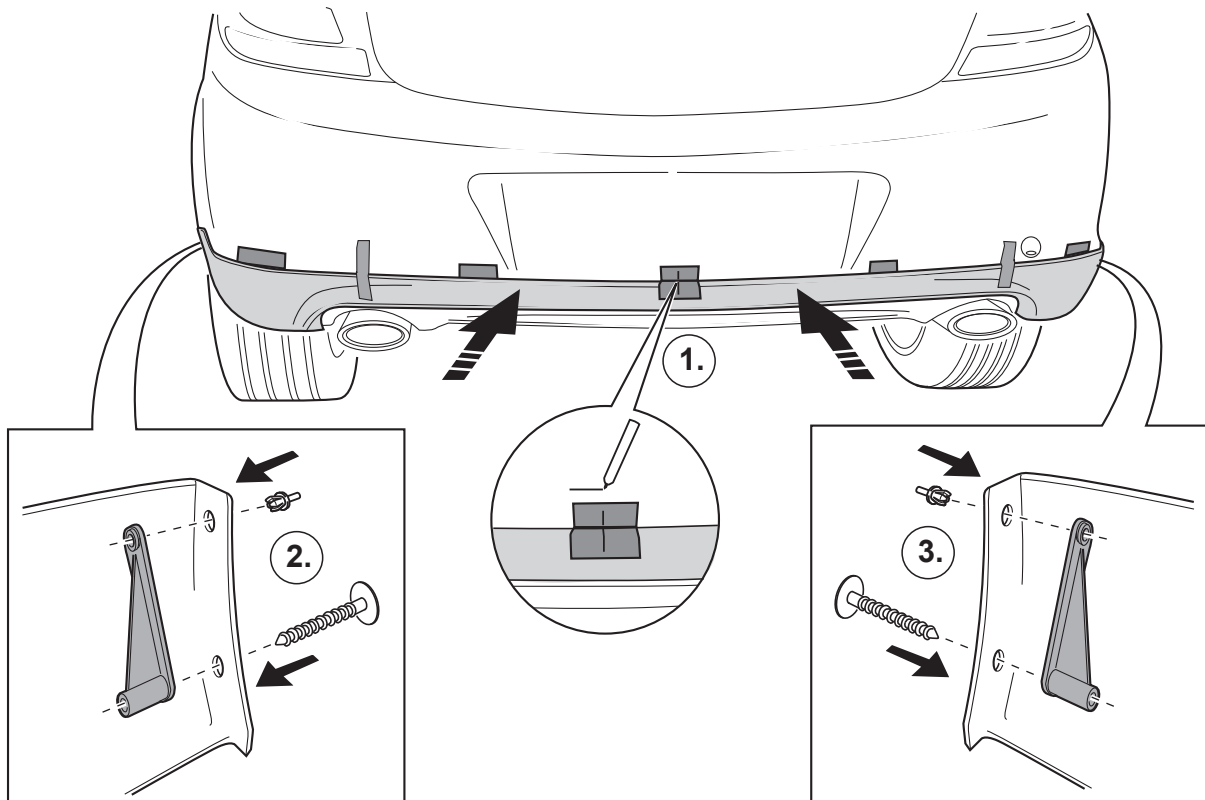


20°C / 68°F

22

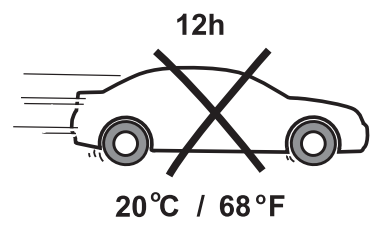
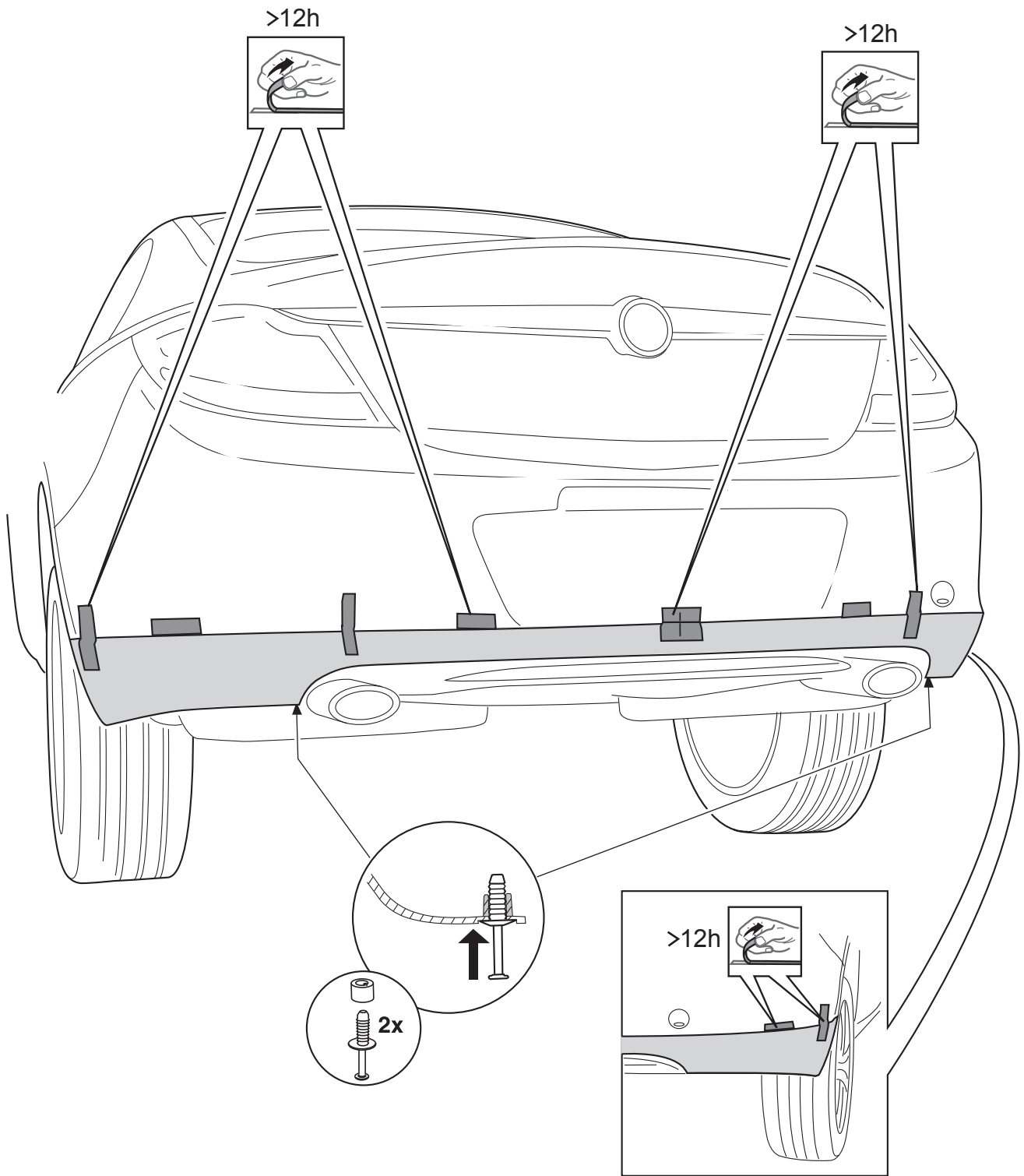


23



20°C / 68°F

24



Gutachterliche Stellungnahme Certificate by Technical Service

Nr. / No. : TÜH TB 2008 - 164.00

Für Modell Jahr 2013 und früher
For Model Year 2013 and earlier

Teile Nummer / Part Number:

93 199 811

93 1998 22

13 344 010

13 344 011

93 199 814

93 199 822

Siehe nächste Seiten / See next Pages



Typ / Type : **Insignia OPC Line-Pack 1**
 Hersteller / Manufacturer : **Adam Opel GmbH**

Blatt / Sheet : 1

Gutachterliche Stellungnahme **Certificate by Technical Service**

Nr. / No. TÜH TB 2008 – **164.00**

hinsichtlich der Beurteilung von Fahrzeugteilen nach § 19 Abs. 2 der StVZO
zur Vorlage bei Fahrzeugkontrollen

Name und Anschrift des Auftraggebers : **Adam Opel GmbH**
Name and address of initiator **Bahnhofsplatz 1**
D-65423 Rüsselsheim

0. Allgemeine Angaben
General

- 0.1. Bezeichnung der Bauteile : **OPC Line-Pack 1**
Part Designation
- 0.2. Hersteller der Bauteile : Adam Opel GmbH
Manufacturer of parts Bahnhofsplatz 1
 D-65423 Rüsselsheim
- 0.3. Kennzeichnung : Siehe Verwendungsbereich
Identification *See scope of vehicles*
- 0.4. Art der Änderungen : Das **OPC Line-Pack 1**, bestehend aus Heckspoiler,
Kind of modification Frontspoilerlippe, Heckspoilerlippe,
 Schwellerverkleidungen (links und rechts), kann nach
 Anbauanleitung an denen im Verwendungsbereich
 erwähnten Fahrzeugtypen angebracht werden.
The OPC Line-Pack 1 (contents rear spoiler, front skirt,
rear lower skirt, side sills (left and right)) is designated
for fitting on vehicle types which are mentioned in item
scope of vehicles.
- 0.5. Beurteilung : Die Anbringung der Teile muss nach der mitgelieferten
Judgement Anbauanleitung durchgeführt werden. Die Bauteile
 stellen keine Gefährdung anderer Verkehrsteilnehmer
 dar.
The installations of the parts have to be carried out
according to the manufacturer's instruction.
The parts do not create any hazard for other road users.

**Gutachterliche Stellungnahme
Certificate by Technical Service**Nr. / No. : **TÜH TB 2008 – 164.00**Im Auftrag der TÜH Staatliche Technische Überwachung Hessen
Technische Prüfstelle für den Kraftfahrzeugverkehr

Automotive



Typ / Type : **Insignia OPC Line-Pack 1**
 Hersteller / Manufacturer : **Adam Opel GmbH**

Blatt / Sheet : 2

- 0.6. **Betriebserlaubnis des Fahrzeugs** : **Durch die Anbringung der beschriebenen Teile wird weder die Wirksamkeit noch die Funktion der verkehrssicherheitstechnischen Einrichtungen am Fahrzeug beeinträchtigt. Eine Gefährdung von Verkehrsteilnehmern ist nicht zu erwarten. Eine gesonderte Prüfung oder Anbauabnahme ist nicht erforderlich. Die Betriebserlaubnis des Fahrzeuges erlischt gemäß §19 Absatz 2 StVZO nicht, wenn die Montage nach Anbauanleitung des Herstellers durchgeführt wurde!**
Approval of vehicle
- Begründung:**
Alle im Verwendungsbereich genannten Teile sind in der Betriebserlaubnis der Fahrzeuge (siehe Verwendungsbereich) und in der Systemgenehmigung für vorstehende Außenkanten E1 26R-030433 Ext. 01 und für Fußgängerschutz e4*2003/102*2003/102*0032*00 enthalten.
With the mounting of the described parts the efficiency and function of traffic safety relevant systems on the vehicle are not affected. No hazard is to be expected for the driver or other road users. A separate test or official mounting inspection is not necessary.
Arguments:
*All in item scope of vehicles mentioned parts are content in the whole vehicle type approval of the vehicle and in the system approval for external projections no. E1 26R-030433 Ext. 01 and Pedestrian protection e4*2003/102*2003/102*0032*00.*
- 0.7. **Auflagen** : **- Montage nach Anbauanleitung**
Requirements : **- Diese Gutachterliche Stellungnahme bezieht sich ausschließlich auf den serienmäßigen Ausrüstungsstand der im Verwendungsbereich genannten Fahrzeuge. Bei Verwendung nicht serienmäßiger Anbauteile, die nicht mit diesen in Wechselwirkung stehen (z.B. OPC Line Pack 1- Heckspoilerlippe mit Tuning Endschalldämpfer) ist eine separate Begutachtung erforderlich.**
- Installation according manufacturer's instruction only
- By use of not standard equipped parts which are not in line with the here mentioned parts, this have to be considered separately and are not covered by this declaration.
- 0.8. **Verwendungsbereich** : **Siehe Anlage**
Scope of vehicles : **See enclosure**

**Gutachterliche Stellungnahme
Certificate by Technical Service**Nr. / No. : **TÜH TB 2008 – 164.00**Im Auftrag der TÜH Staatliche Technische Überwachung Hessen
Technische Prüfstelle für den Kraftfahrzeugverkehr**TÜV Technische Überwachung Hessen GmbH****Automotive**

Typ / Type : **Insignia OPC Line-Pack 1**
 Hersteller / Manufacturer : **Adam Opel GmbH**

Blatt / Sheet : 3

- 0.9. Anlagen : 1. Verwendungsbereich / Scope
Enclosures : 2. Darstellung der Teile / *Description of parts*
- 0.10. Zusätzliche Informationen : - Alle Teile dürfen auch einzeln angebracht werden (es
Additional Informations : - muss nicht das ganze Set angebracht werden).
 - Es wird dem Fahrzeughalter empfohlen diese
 Bescheinigung als Nachweis zur Vorlage bei
 Überprüfungen mitzuführen bzw. aufzubewahren.
 - *All parts are designate for a single mounting.*
 - *It is recommended that the vehicle owner keeps this
 document for verification purposes, if requested during
 controls by authorities.*

Darmstadt, 05.09.2008

41863208



Dipl.-Ing. E.-G. Alex
 Amtl. Anerkannter Sachverständiger
Officially appointed vehicle expert

**Diese Gutachterliche
 Stellungnahme besteht aus Blatt
 1-3 sowie 3 Anlagen**

***This Certificate of Technical Service contents sheet
 1-3 and 3 enclosures***

**Gutachterliche Stellungnahme
Certificate by Technical Service**Nr. / No. : **TÜH TB 2008 – 164.00**Im Auftrag der TÜH Staatliche Technische Überwachung Hessen
Technische Prüfstelle für den Kraftfahrzeugverkehr**Anlage 1 / Enclosure 1**

Automotive

Typ / Type : **Insignia OPC Line-Pack 1**
Hersteller / Manufacturer : **Adam Opel GmbH**

Blatt / Sheet : 1

Verwendungsbereich / Scope of vehicles

Fahrzeug-Typ Vehicle-Type	Handelsbezeichnung Commercial name	Betriebserlaubnis-Nr. Approval-No.	Anbauteile / Teile-Nr. / Kennzeichnung Parts / Part-No. / Identification				
			Heckspoiler Rear spoiler	Frontspoiler- lippe Front skirt	Heckspoiler- lippe Rear lower skirt	Schweller- verkleidung links Side sills left	Schweller- verkleidung rechts Side sills right
0G-A	Insignia (NB, HB)	ab e1*2001/116*0475*00	Kennzeich- nung / Ident.-No 13 266 350 (NB) 13 266 351 (HB)	Kennzeich- nung / Ident.-No 13 266 318 (NB, HB)	Kennzeich- nung / Ident.-No 13 266 320 (NB, HB)	Kennzeichnung / Ident.-No 13 266 348 (NB, HB)	Kennzeichnung / Ident.-No 13 266 349 (NB, HB)

Ort der Kennzeichnung : Jeweils an der Innenseite der Anbauteile
Position of Identification No. : Inside of the partsNB = Stufenheck / Notchback
HB = Schrägheck / Hatchback

**Gutachterliche Stellungnahme
Certificate by Technical Service**

Nr. / No. : **TÜH TB 2008 – 164.00**

Im Auftrag der TÜH Staatliche Technische Überwachung Hessen
Technische Prüfstelle für den Kraftfahrzeugverkehr

Anlage 2 / Enclosure 2

TÜV Technische Überwachung Hessen GmbH

Automotive



Typ / Type : **Insignia OPC Line-Pack 1**
Hersteller / Manufacturer : **Adam Opel GmbH**

Blatt / Sheet : 1



Frontspoilerlippe / *Front skirt*

Schwellerverkleidung / *Side sills*

Insignia

Gutachterliche Stellungnahme Certificate by Technical Service

Nr. / No. : TÜH TB 2013 - 110.00

Für Modell Jahr 2014 und fort folgende
For Model Year 2014 and beyond

Teile Nummer / Part Number:

13 464 001

13 464 002

13 463 093

13 463 094

13 393 514

13 393 515

13 393 516

Siehe nächste Seiten / See next Pages

**Gutachterliche Stellungnahme
Certificate by Technical Service**Nr. / No. : **TÜH TB 2013 – 110.00**Im Auftrag der TÜH Staatliche Technische Überwachung Hessen
Technische Prüfstelle für den Kraftfahrzeugverkehr

TÜV Technische Überwachung Hessen GmbH

Automotive



Typ / Type : **Insignia Ground Effects Package & Heckspoiler**
 Hersteller / Manufacturer : **Adam Opel AG**
 Teile-Nr. Dokument / Parts-No. Document : **13463095**

Blatt / Sheet : 1

**Gutachterliche Stellungnahme
Certificate by Technical Service**Nr. / No. TÜH TB 2013 – **110.00****hinsichtlich der Beurteilung von Fahrzeugteilen nach § 19 Abs. 2 der StVZO
zur Vorlage bei Fahrzeugkontrollen**

Name und Anschrift des Auftraggebers : **Adam Opel AG**
Name and address of initiator **Bahnhofplatz 1**
D-65423 Rüsselsheim

**0. Allgemeine Angaben
General**

- 0.1. Bezeichnung der Bauteile : **Insignia Ground Effects Package & Heckspoiler**
Part Designation
- 0.2. Hersteller der Bauteile : Adam Opel AG
Manufacturer of parts Bahnhofplatz
 65423 Rüsselsheim am Main
 Germany
- 0.3. Kennzeichnung : Siehe Verwendungsbereich
Identification *See scope of vehicles*
- 0.4. Art der Änderungen : Der **Heckklappenspoiler** (nur NB, HB) ebenso wie das
Kind of modification **Ground Effects Package**, bestehend aus
 Frontspoilerlippe, Heckspoilerlippe,
 Schwellerverkleidungen (links und rechts), kann nach
 Anbauanleitung an denen im Verwendungsbereich
 erwähnten Fahrzeugtypen angebracht werden.
*The Roof Spoiler (only NB, HB) as well as the Ground
 Effects Package (contents front skirt, rear lower skirt
 and side sills (left and right)) is designated for fitting on
 vehicle types which are mentioned in item scope of
 vehicles.*
- 0.5. Beurteilung : Die Anbringung der Teile muss nach der mitgelieferten
Judgement Anbauanleitung durchgeführt werden. Die Bauteile
 stellen keine Gefährdung anderer Verkehrsteilnehmer
 dar.
*The installations of the parts have to be carried out
 according to the manufacturer's instruction.
 The parts do not create any hazard for other road users.*



Typ / Type : **Insignia Ground Effects Package & Heckspoiler**
 Hersteller / Manufacturer : **Adam Opel AG**
 Teile-Nr. Dokument / Parts-No. Document : **13463095** Blatt / Sheet : 2

- 0.6. **Betriebserlaubnis des Fahrzeugs** : **Durch die Anbringung der beschriebenen Teile wird weder die Wirksamkeit noch die Funktion der verkehrssicherheitstechnischen Einrichtungen am Fahrzeug beeinträchtigt. Eine Gefährdung von Verkehrsteilnehmern ist nicht zu erwarten. Eine gesonderte Prüfung oder Anbauabnahme ist nicht erforderlich. Die Betriebserlaubnis des Fahrzeuges erlischt gemäß §19 Absatz 2 StVZO nicht, wenn die Montage nach Anbauanleitung des Herstellers durchgeführt wurde!**
Approval of vehicle
Begründung:
Alle im Verwendungsbereich genannten Teile sind in der Betriebserlaubnis der Fahrzeuge (siehe Verwendungsbereich) und in der Systemgenehmigung für vorstehende Außenkanten ab E1 26R-030433 Ext. 06 und für Fußgängerschutz e4*78/2009*631/2009A*0046*01 enthalten.
With the mounting of the described parts the efficiency and function of traffic safety relevant systems on the vehicle are not affected. No hazard is to be expected for the driver or other road users. A separate test or official mounting inspection is not necessary.
Arguments:
*All in item scope of vehicles mentioned parts are content in the whole vehicle type approval of the vehicle and in the system approval for external projections no. E1 26R-030433 Ext. 06 and Pedestrian protection e4*78/2009*631/2009A*0046*01.*
- 0.7. **Auflagen** : **- Montage nach Anbauanleitung**
Requirements : **- Diese Gutachterliche Stellungnahme bezieht sich ausschließlich auf den serienmäßigen Ausrüstungsstand der im Verwendungsbereich genannten Fahrzeuge. Bei Verwendung nicht serienmäßiger Anbauteile, die nicht mit diesen in Wechselwirkung stehen (z.B. Insignia Ground Effects Package - Heckspoilerlippe mit Tuning Endschalldämpfer) ist eine separate Begutachtung erforderlich.**
- Installation according manufacturer's instruction only
- By use of not standard equipped parts which are not in line with the here mentioned parts, this have to be considered separately and are not covered by this declaration.
- 0.8. **Verwendungsbereich** : **Siehe Anlage**
Scope of vehicles : **See enclosure**

Gutachterliche Stellungnahme
Certificate by Technical Service
Nr. / No. : **TÜH TB 2013 – 110.00**
Im Auftrag der TÜH Staatliche Technische Überwachung Hessen
Technische Prüfstelle für den Kraftfahrzeugverkehr

TÜV Technische Überwachung Hessen GmbH

Automotive



Typ / Type : **Insignia Ground Effects Package & Heckspoiler**
Hersteller / Manufacturer : **Adam Opel AG**
Teile-Nr. Dokument / Parts-No. Document : **13463095**

Blatt / Sheet : 3

- 0.9. Anlagen : 1. Verwendungsbereich / Scope
Enclosures Darstellung der Teile / *Description of parts*
- 0.10. Zusätzliche Informationen : - **Alle Teile dürfen auch einzeln angebracht werden**
Additional Informations **(es muss nicht das ganze Set angebracht werden).**
- Es wird dem Fahrzeughalter empfohlen diese
Bescheinigung als Nachweis zur Vorlage bei
Überprüfungen mitzuführen bzw. aufzubewahren.
- *All parts are designate for a single mounting.*
- *It is recommended that the vehicle owner keeps this
document for verification purposes, if requested during
controls by authorities.*

Pfungstadt, 10.10.2013

42682879



Dipl.-Ing. E.-G. Alex
Amtl. Anerkannter Sachverständiger
Officially appointed vehicle expert

**Diese Gutachterliche
Stellungnahme besteht aus Blatt
1-3 sowie 4 Anlagen**

***This Certificate of Technical Service contents sheet
1-3 and 4 enclosures***

**Gutachterliche Stellungnahme
Certificate by Technical Service**

Nr. / No. : **TÜH TB 2013 – 110.00**

Im Auftrag der TÜH Staatliche Technische Überwachung Hessen
Technische Prüfstelle für den Kraftfahrzeugverkehr

Anlage 1 / Enclosure 1

Automotive



Typ / Type : **Insignia Ground Effects Package**
 Hersteller / Manufacturer : **Adam Opel AG**
 Teile-Nr. / Parts-No. : **13463095**

Blatt / Sheet : 1

Verwendungsbereich / Scope of vehicles INSIGNIA LIMOUSINE NB

INSIGNIA LIMOUSINE HB

Fahrzeug- Typ Vehicle-Type	Handelsbezeichnung Commercial name	Betriebserlaubnis-Nr. Approval-No.	Anbauteile / Teile-Nr. / Kennzeichnung Parts / Part-No. / Identification				
			Heckspoiler Rear spoiler	Frontspoiler- lippe Front skirt	Heckspoiler- lippe Rear lower skirt	Schweller- verkleidung links Side sills left	Schweller- verkleidung rechts Side sills right
0G-A	INSIGNIA LIMOUSINE NB INSIGNIA LIMOUSINE HB	ab e1*2007/46*0374*10	Kennzeich- nung / Ident.-No 13 432 899 (NB) 13 372 245 (HB)	Kennzeich- nung / Ident.-No 13 372 260 (NB, HB)	Kennzeich- nung / Ident.-No 13 372 248 (NB, HB)	Kennzeichnung / Ident.-No 13 266 348 (NB, HB)	Kennzeichnung / Ident.-No 13 266 349 (NB, HB)

Ort der Kennzeichnung : Jeweils an der Innenseite der Anbauteile
 Position of Identification No. : Inside of the parts

NB = Stufenheck / Notchback
 HB = Schrägheck / Hatchback

**Gutachterliche Stellungnahme
Certificate by Technical Service**

Nr. / No. : **TÜH TB 2013 – 110.00**

Im Auftrag der TÜH Staatliche Technische Überwachung Hessen
Technische Prüfstelle für den Kraftfahrzeugverkehr

Anlage 1 / Enclosure 1

TÜV Technische Überwachung Hessen GmbH

Automotive



Typ / Type : **Insignia Ground Effects Package**
Hersteller / Manufacturer : **Adam Opel AG**
Teile-Nr. / Parts-No. : **13463095**

Blatt / Sheet : 2

INSIGNIA LIMOUSINE NB

INSIGNIA LIMOUSINE HB





**Gutachterliche Stellungnahme
Certificate by Technical Service**

Nr. / No. : **TÜH TB 2013 – 110.00**

Im Auftrag der TÜH Staatliche Technische Überwachung Hessen
Technische Prüfstelle für den Kraftfahrzeugverkehr

Anlage 1 / Enclosure 1

Typ / Type : **Insignia Ground Effects Package**
 Hersteller / Manufacturer : **Adam Opel AG**
 Teile-Nr. / Parts-No. : **13463095**

Blatt / Sheet : 3

Verwendungsbereich / Scope of vehicles

INSIGNIA SPORTS TOURER SW

Fahrzeug-Typ Vehicle-Type	Handelsbezeichnung Commercial name	Betriebserlaubnis-Nr. Approval-No.	Anbauteile / Teile-Nr. / Kennzeichnung Parts / Part-No. / Identification			
			Frontspoiler-lippe Front skirt	Heckspoiler-lippe Rear lower skirt	Schweller-verkleidung links Side sills left	Schweller-verkleidung rechts Side sills right
0G-A	INSIGNIA SPORTS TOURER SW	ab e1*2007/46*0374*10	Kennzeichnung / Ident.-No 13 372 260 (SW)	Kennzeichnung / Ident.-No 13 436 301 (SW)	Kennzeichnung / Ident.-No 13 266 348 (SW)	Kennzeichnung / Ident.-No 13 266 349 (SW)

Ort der Kennzeichnung : Jeweils an der Innenseite der Anbauteile
 Position of Identification No. : Inside of the parts

SW = Kombi Limousine (Sports Tourer) / Station Wagon (Sports Tourer)

**Gutachterliche Stellungnahme
Certificate by Technical Service**
Nr. / No. : **TÜH TB 2013 – 110.00**

Im Auftrag der TÜH Staatliche Technische Überwachung Hessen
Technische Prüfstelle für den Kraftfahrzeugverkehr

Anlage 1 / Enclosure 1

TÜV Technische Überwachung Hessen GmbH

Automotive



Typ / Type : **Insignia Ground Effects Package**
Hersteller / Manufacturer : **Adam Opel AG**
Teile-Nr. / Parts-No. : **13463095**

Blatt / Sheet : 4

INSIGNIA SPORTS TOURER SW



- D** Änderungen bezüglich Konstruktion, Ausstattung, Farbe sowie Irrtum vorbehalten. Angaben und Abbildungen unverbindlich.
- GB** Subject to change in terms of construction, equipment and colour, and may contain errors. The information and illustrations are non-binding.
- F** Sous réserve de modifications de la construction, de équipement, de la couleur et sous réserve d'erreurs. Les indications et les illustrations sont sans engagement.
- NL** Wijzigingen met betrekking tot constructie, uitvoering en kleur evenals vergissingen voorbehouden. Gegevens en afbeeldingen niet bindend.
- DK** Ændringer med hensyn til konstruktion, udstyr, farver samt fejl forbeholdes. Oplysninger og illustrationer er uforpligtende.
- N** Endringer angående konstruksjon, utstyr, farge og feiltagelse forbeholdes. Opplysninger og illustrasjoner uforbindtlig.
- S** Med reservation för ändringar vad det gäller konstruktion, utrustning, färg samt för misstag. Uppgifterna och bilderna är inte bindande.
- FIN** Pidätämme oikeuden rakennetta, varustusta, väriä koskeviin sekä erehdyksestä johtuviin muutoksiin. Tiedot ja kuvat eivät ole sitovia.
- I** Con riserva di modifichie relative a progettazione, dotazione, colore ed errori. Le indicazioni e figure sono fornite senza impegno.
- E** Reservadas las modificaciones respecto a diseño, equipamiento, color, así como error. Indicaciones y figuras sin compromiso.
- P** Reservamos o direito de alterações relativamente ao desenho, equipamento, cor, bem como de erro. Os dados e as gravuras não implicam compromisso da nossa parte.
- GR** Διατυπώνουμε κάθε επιφύλαξη ως προς αλλαγές σε σχέση με κατασκευή, εξοπλισμό, διαρρύθμιση, χρωματισμούς και λάθη παραδρομής.
- CZ** Změny, týkající se konstrukce, vybavení, barvy, jakož i omyly jsou vyhrazeny. Údaje a vyobrazení jsou nezávazné.
- PL** Zastrzega się prawo do zmian dot. konstrukcji, wykończenia, kolorystyki oraz pomyłek. Dane i ilustracje niewiążące.
- TR** Tasarım, donanım ve renk bakımından değişiklik yapma hakkı ve hata ve eksiklik mahfuzdur. Veriler ve resimler bağlayıcı değildir.
- H** A szerkezet, a kivitelt és a szín változtatása, valamint a változások joga fenntartva. Az adatok és az ábrák nem kötelező érvényűek.
- HR** Pravo promjena u svezi konstrukcije, opreme, boje kao i zabune oridžavamo. Podaci i ilustracije su neobavezne.
- BUL** Запазени права по отношение на конструкцията, обзавеждането, цвета и грешки. Данните и изображенията не са обвързващи.
- RO** Ne rezervăm dreptul unor modificări ale construcției, dotării, culorii și dreptul la erori. Datele indicate și imaginile sunt orientative.
- RUS** Права на внесение изменений относительно конструкции, оснащения, окраски, а также на ошибки сохраняются. Данные и иллюстрации имеют примерный характер.
- LT** Pasiliekaama konstrukcijos, įrangos bei reikmenų, spalvos pakeitimų ir klaidų teisė. Duomenys ir iliustracijos neįpareigojantys.
- LV** Tiek paturētas tiesības uz konstrukcijas, iekārtu, krāsu izmaiņām, kā arī kļūdīšanās. Dati un attēli bez saistībām.
- EST** Konstruktsiooni, varustuse ja vœrvi osas muudatused ning eksimine lubatud. Andmed ja joonised on mittesiduvad.
- SLO** Zadržana pravica do sprememb glede konstrukcije, opreme, barve ter pomote. Podatki in slike so neobvezne.
- SK** Zmeny, ktoré sa týkajú konštrukcie, vybavenia, farby, ako aj omyly sú vyhradené. Údaje a zobrazenia sú nezáväzné.
- J** 構造、装備、色に関しての変更、または間違いがある可能性があります。記載事項および図に関して責任を負いません。
- ROK** 구조, 장치, 색채와 그의 오류점의 변경 보류함. 지시 사항과 사진들에 관해 책임을 지지 않음.
- THA** อาจมีการเปลี่ยนแปลงแก้ไขในแง่ของโครงสร้าง อุปกรณ์ และสี และอาจมีข้อผิดพลาดได้ ข้อมูลและภาพประกอบไม่ถือเป็นข้อผูกมัด
- VR** 保留设计、配置、颜色以及错误的修改权。给出的资料和插图均没有法律约束力。
- VR** 保留設計、配置、顏色以及錯誤的修改權。給出的資料和插圖均沒有法律約束力。