

part numbers: 13338786 / 13338787 / 93199744 / 93199745

D	Änderungen bezüglich Konstruktion, Ausstattung, Farbe sowie Irrtum vorbehalten. Angaben und Abbildungen unverbindlich.	D	Einbauanleitung
GB	Subject to change in terms of construction, equipment and colour, and may contain errors. The information and illustrations are non-binding.	GB	Installation instructions
F	Sous réserve de modifications de la construction, de l'équipement, de la couleur et sous réserve d'erreurs. Les indications et les illustrations sont sans engagement.	F	Consignes de montage
NL	Wijzigingen met betrekking tot constructie, uitvoering en kleur evenals vergissingen voorbehouden. Gegevens en afbeeldingen niet bindend.	NL	Montagehandleiding
DK	Ændringer med hensyn til konstruktion, udstyr, farver samt fejl forbeholdes. Oplysninger og illustrationer er uforpligtende.	DK	Montagevejledning
N	Ændringer angående konstruktion, udstyr, farve og feltangivelse forbeholdes. Oplysninger og illustrationer uforbindelig.	N	Monteringsinstruksjon
S	Med reservation för ändringar vad det gäller konstruktion, utrustning, färg samt för misstag. Uppgifterna och bilderna är inte bindande.	S	Installationsanvisning
FIN	Pidätämme oikeuden rakennetta, varustusta, väriä koskeviin sekä erehdyksistä johtuviin muutoksiin. Tiedot ja kuvat eivät ole sitovia.	FIN	Asennusohje
I	Con riserva di modifiche relative a progettazione, dotazione, colore ed errori. Le indicazioni e figure sono fornite senza impegno.	I	Istruzioni per il montaggio
E	Reservadas las modificaciones respecto a diseño, equipamiento, color, así como error. Indicaciones y figuras sin compromiso.	E	Instrucciones de montaje
P	Reservamos o direito de alterações relativamente ao desenho, equipamento, cor, bem como de erro. Os dados e as gravuras não implicam compromisso da nossa parte.	P	Instruções de montagem
GR	Διατηρούμε κάθε επιφύλαξη ως προς αλλαγές σε σχέση με κατασκευή, εξοπλισμό, διαρρύθμιση, χρωματισμούς και λάθη παραδρομής.	GR	Οδηγίες εγκατάστασης
CZ	Změny, týkající se konstrukce, vybavení, barvy, jakož i omyly jsou vyhrazeny. Údaje a vyobrazení jsou nezávazné.	CZ	Návod k montáži
PL	Zastrzega się prawo do zmian dot. konstrukcji, wykończenia, kolorystyk oraz pomyłek. Dane i ilustracje niewiązące.	PL	Instrukcja montażu
TR	Tasarım, donanım ve renk bakımından değişiklik yapma hakkı ve hata ve eksiklik mahfuzdur. Veriler ve resimler bağlayıcı değildir.	TR	Montaj talimatı
H	A szerkezeti, a kivétel és a szín változtatása, valamint a változások joga fenntartva. Az adatok és az ábrák nem kötelező érvényűek.	H	Beépítési útmutató
HR	Pravo promjena u svezi konstrukcija, opreme, boje kao i zabune održavamo. Podaci i ilustracije su neobavezne.	HR	Upute o ugradnji
BUL	Запазени права по отношение на конструкцията, оборудването, цвета и грешки. Данните и илюстрациите не са обвързващи.	BUL	Инструкция за монтаж
RO	Ne rezervăm dreptul unor modificări ale construcției, dotării, culorii și dreptul la erori. Datele indicate și imaginile sunt orientative.	RO	Instrucțiuni de montaj
RUS	Права на внесение изменений относительно конструкции, оснащения, окраски, а также на ошибки сохраняются. Данным и иллюстрация имеют примерный характер.	RUS	Инструкция по монтажу и установке
LT	Pašiliekama konstrukcijos, įrangos bei reikmenų, spalvos pakaitimų ir klaidų teisė. Duomenys ir iliustracijos neįpareigojantys.	LT	Montavimo informacija
LV	Tiek pašūvētas liecības uz konstrukcijas, iekārtu, krāsu izmaiņām, kā arī kļūdīšanās. Dati un attēli bez saistībām.	LV	Iemontēšanas pamācība
EST	Konstruktsioonid, varustused ja vead ei ole muudatuseid ning eksimisi lubatud. Andmed ja joonised on mitteinformaalsed.	EST	Paigaldusjuhend
SLD	Zadržana pravica do sprememb glede konstrukcije, opreme, barve ter pomote. Podatki in slike so neobvezne.	SLD	Navodilo za vgradnjo
SK	Zmeny, ktoré sa týkajú konštrukcie, vybavenia, farby, ako aj omyly sú vyhradené. Údaje a zobrazenia sú nezáväznú.	SK	Montážny návod
J	構造、設備、色に関する変更、または間違いがある可能性があります。取組事項および図面に對して責任を負いません。	J	取り付け説明書
ROK	구조, 장치, 색채의 그의 오류등의 변경 보유권. 지시사항과 사진들에 대해 책임을 지지 않습니다.	ROK	장치 지시사항
THA	การเปลี่ยนแปลงโครงสร้าง อุปกรณ์ สี และข้อผิดพลาดในการประกอบนั้นเป็นสิ่งที่หลีกเลี่ยงไม่ได้	THA	คู่มือการติดตั้ง
VR	保留設計、配屬、顏色以及錯誤的修改權。給出的資料和圖紙均沒有法律的束力。	VR	安裝說明書
VR	保留設計、配屬、顏色以及錯誤的修改權。給出的資料和圖紙均沒有法律的束力。	VR	安裝說明書



Insignia

Sedan / Hatchback

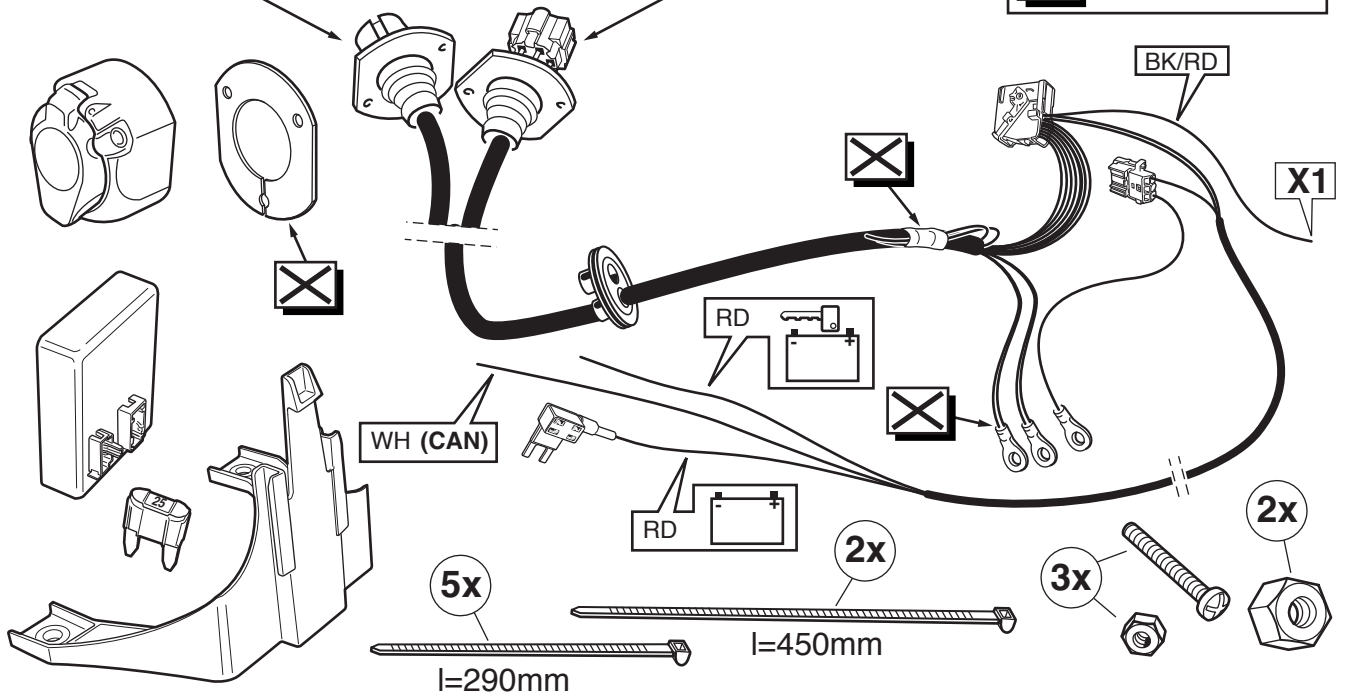


➔ **1-16** + **28-32**

93 199 744 / 13-pin

93 199 745 / 7-pin

= only 13-pin



Insignia

Station Wagon

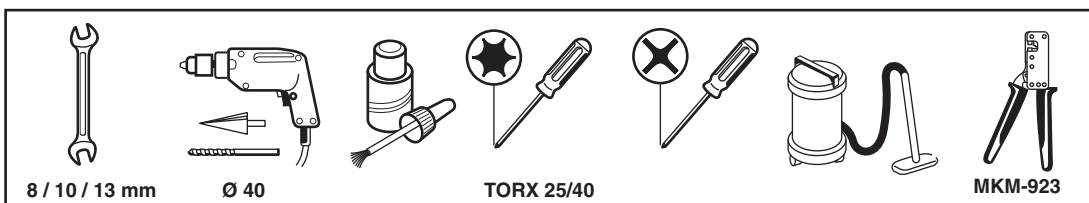
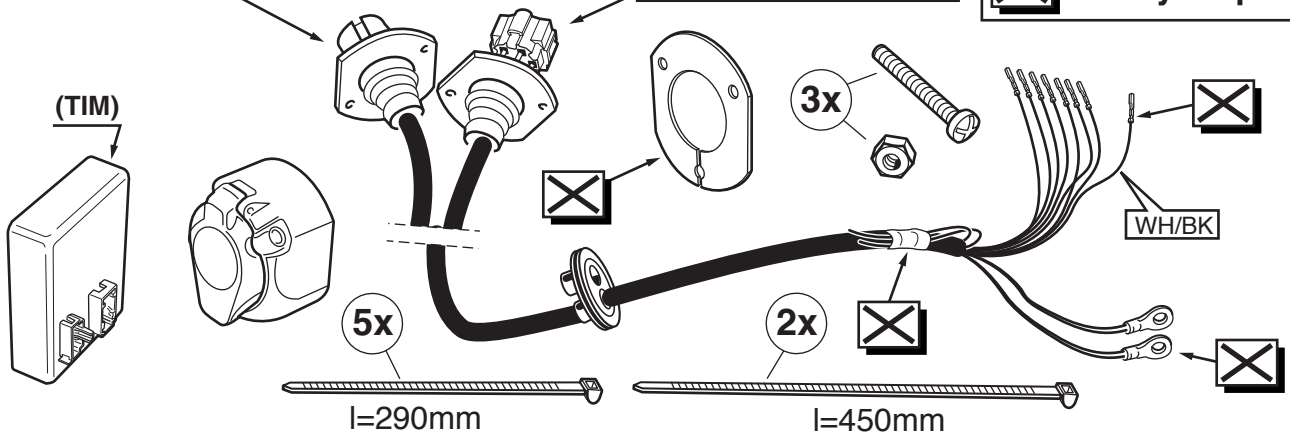


➔ **1** + **17-32**

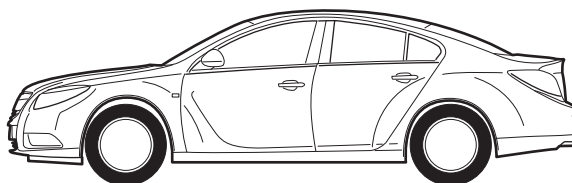
13 338 786 / 13-pin

13 338 787 / 7-pin

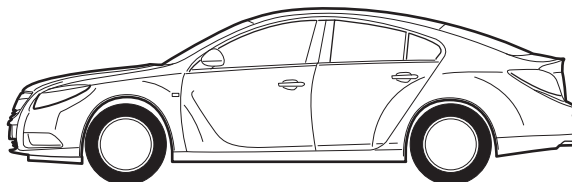
= only 13-pin



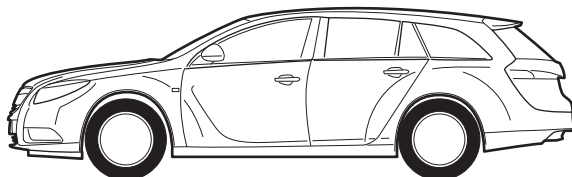
Sedan = F69



Hatchback = F68



Station Wagon = F35



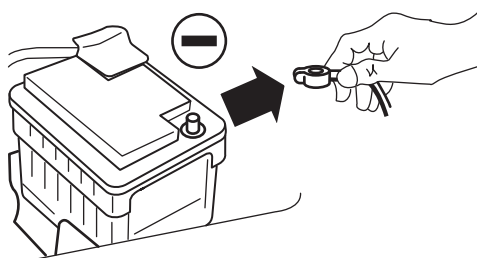
Color Table

	GB	D	E	F	I	P	NL	DK
BU	Blue	Blau	Azul	Bleu	Blu	Azul	Blauw	Blå
BK	Black	Schwarz	Negro	Noir	Nero	Preto	Zwart	Sort
BN	Brown	Braun	Marrón	Marron	Marrone	Castanho	Bruin	Brun
GN	Green	Grün	Verde	Vert	Verde	Verde	Groen	Grøn
GY	Grey	Grau	Gris	Grís	Grigio	Cinzeno	Grijs	Grå
NO	Natural colour	Naturfarben	Color natural	Nature	Colori naturali	Cores naturais	Naturel	Naturfarvet
OG	Orange	Orange	Naranja	Orange	Arancione	Laranja	Oranje	Orange
PK	Pink	Rosa	Rosa	Rose	Rosa	Rosa	Rosé	Rosa
RD	Red	Rot	Rojó	Rouge	Rosso	Vermelho	Rood	Rød
WH	White	Weiß	Blanco	Blanc	Bianco	Branco	Wit	Hvid
YE	Yellow	Gelb	Amarillo	Jaune	Giallo	Amarelo	Geel	Gul
VT	Violet	Violett	Violeta	Violet	Viola	Violeta	Violet	Violet

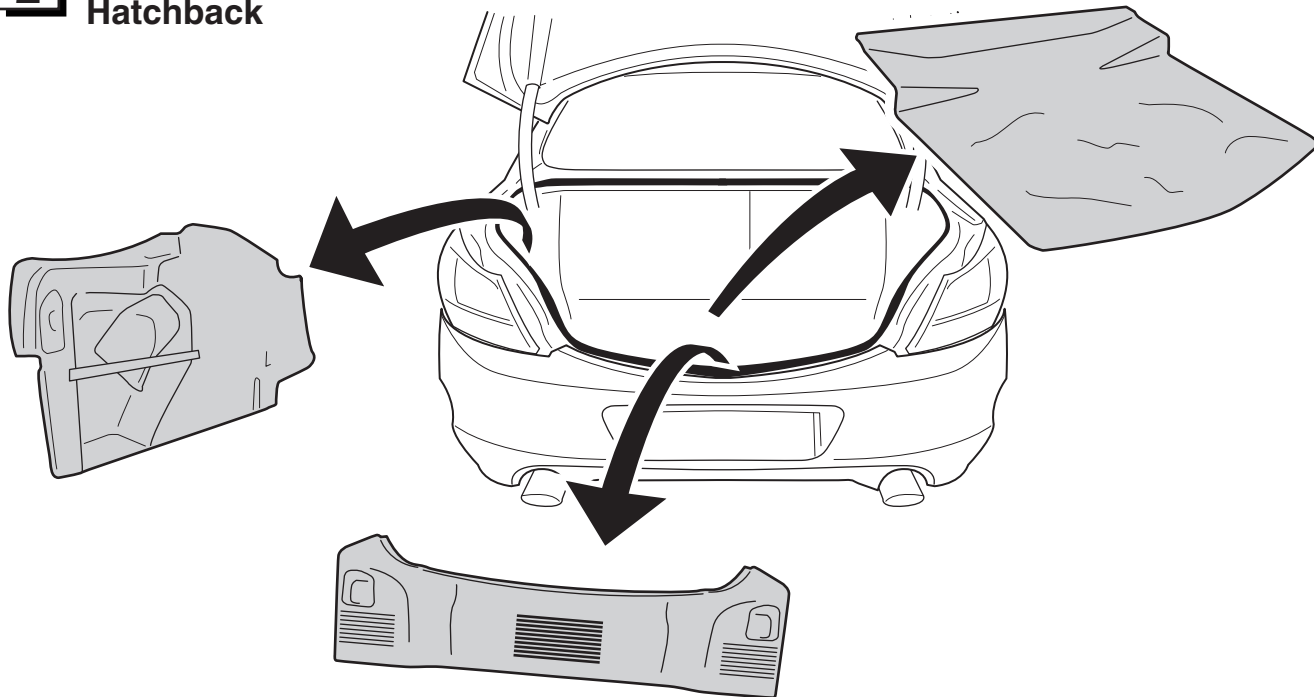
	N	S	SF	CZ	H	PL	GR
BU	Blå	Blå	Sininen	Modrá	Kék	Niebieska	Μπλε
BK	Sort	Svart	Musta	Černá	Fekete	Czarna	Μαύρο
BN	Brun	Brun	Ruskea	Hnědá	Barna	Brązowa	Καφέ
GN	Grønn	Grøn	Vihreä	Zelená	Zöld	Zielona	Πράσινο
GY	Grå	Grå	Harmaa	Šedá	Szürke	Szara	Γκρι
NO	Naturfarger	Naturfärger	Luonnonväri	Přírodní barva	Természetes színű	Barwy naturalne	Φυσικά χρώματα
OG	Orange	Orange	Oranssi	Oranžová	Narancs	Pomarańczowa	Πορτοκαλί
PK	Rosa	Rosa	Rosa	Růžová	Rózsaszín	Różowa	Ροζ
RD	Rød	Rød	Punainen	Červená	Piros	Czerwona	Κόκκινο
WH	Hvit	Vit	Valkoinen	Bílá	Fehér	Biała	Λευκό
YE	Gul	Gul	Keltainen	Žlutá	Sárga	Żółta	Κίτρινο
VT	Violett	Violett	Violetti	Fialová	Iboiyakék	Fioletowa	Μοβ

1

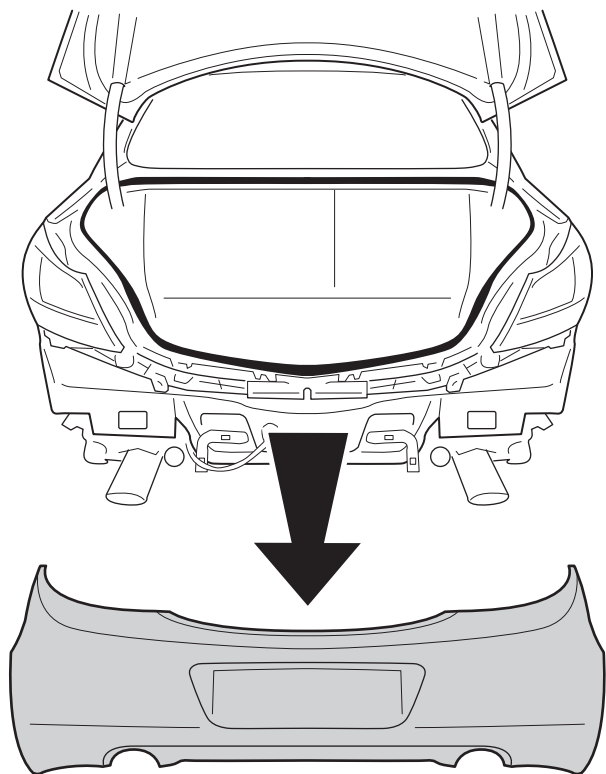
**Sedan
Hatchback
Station Wagon**



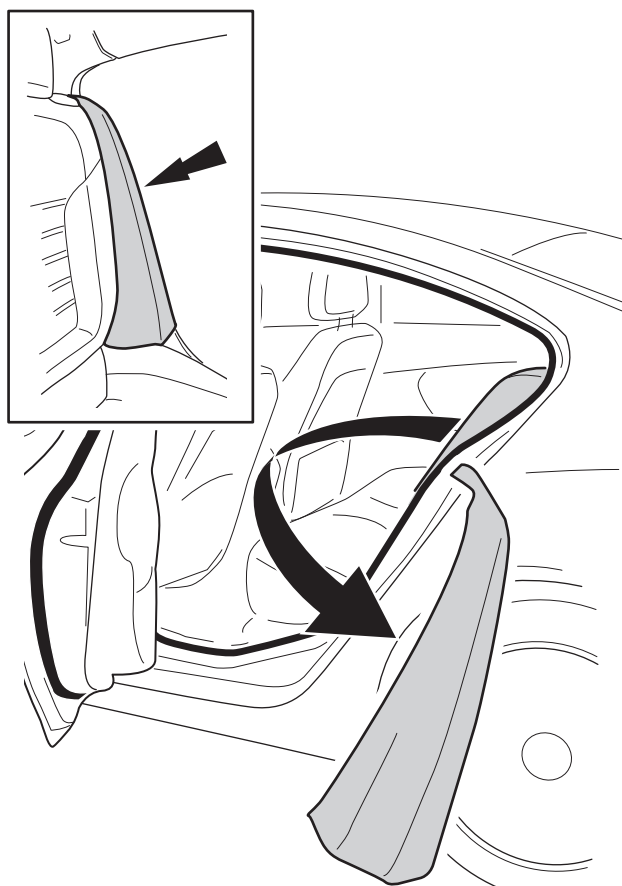
2 Sedan
Hatchback



3 Sedan
Hatchback

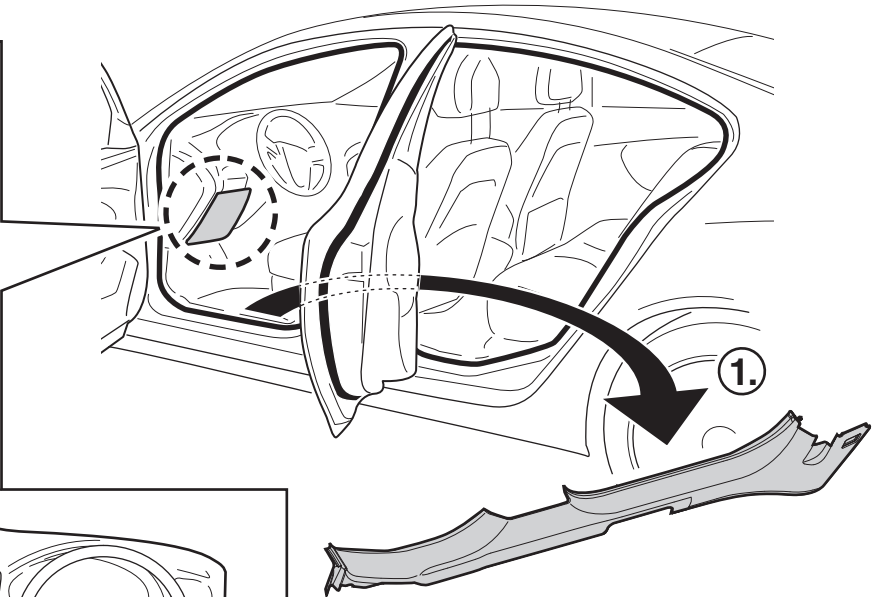
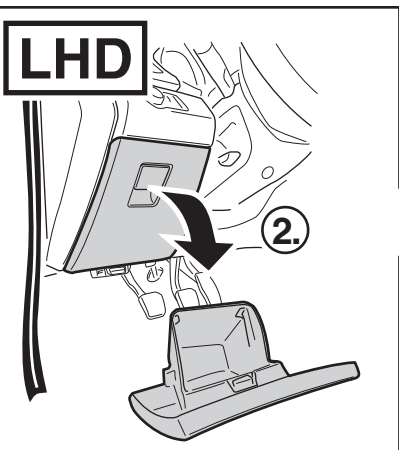


4 Sedan
Hatchback

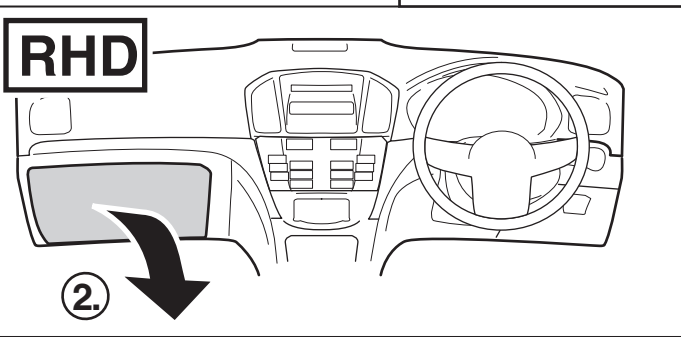


5 Sedan / Hatchback

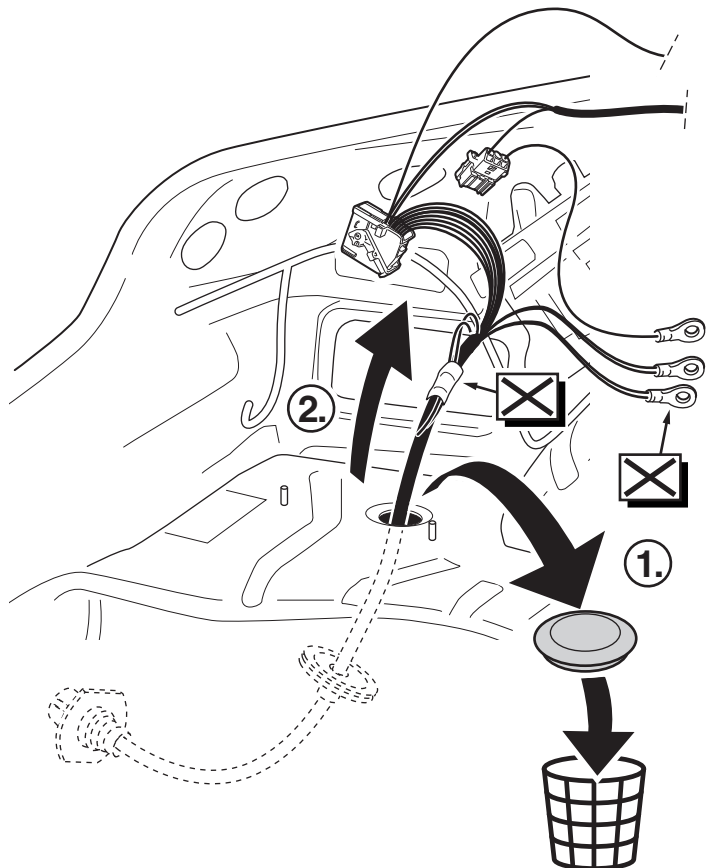
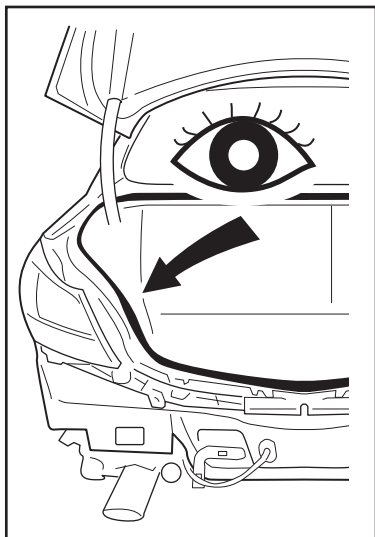
LHD



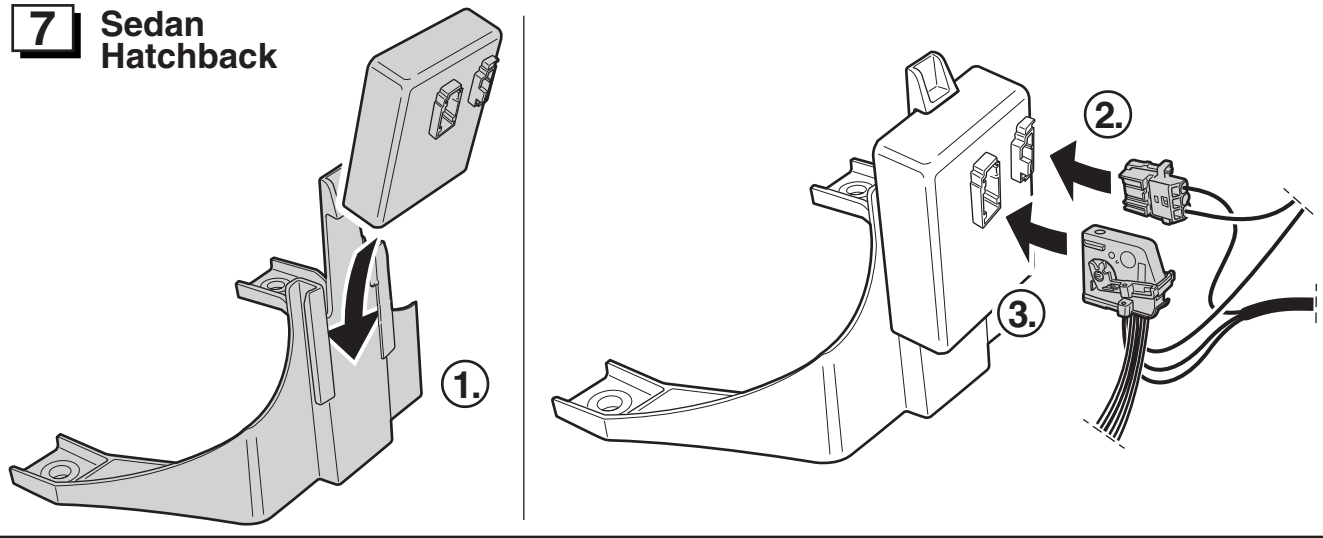
RHD



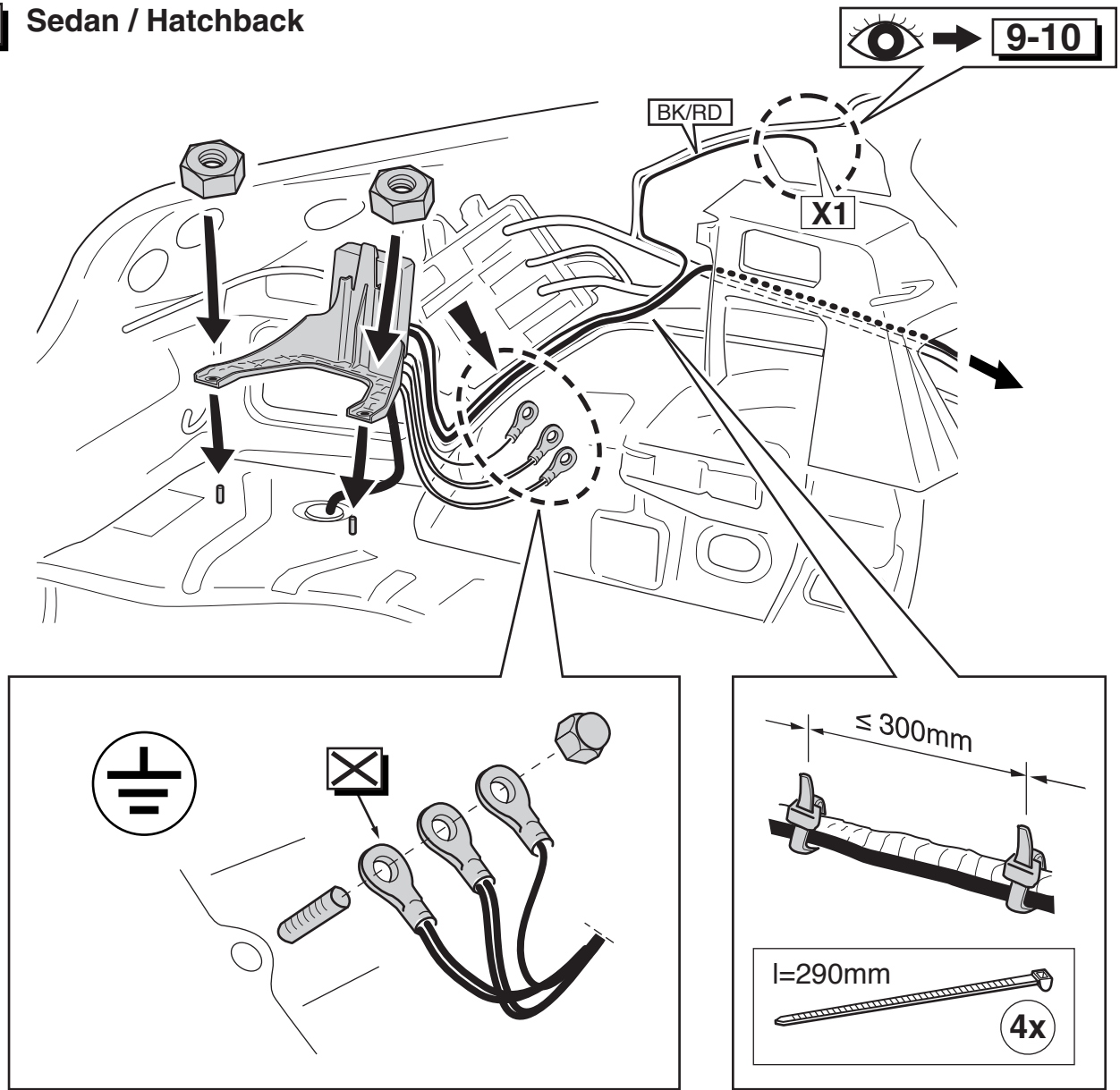
6 Sedan Hatchback



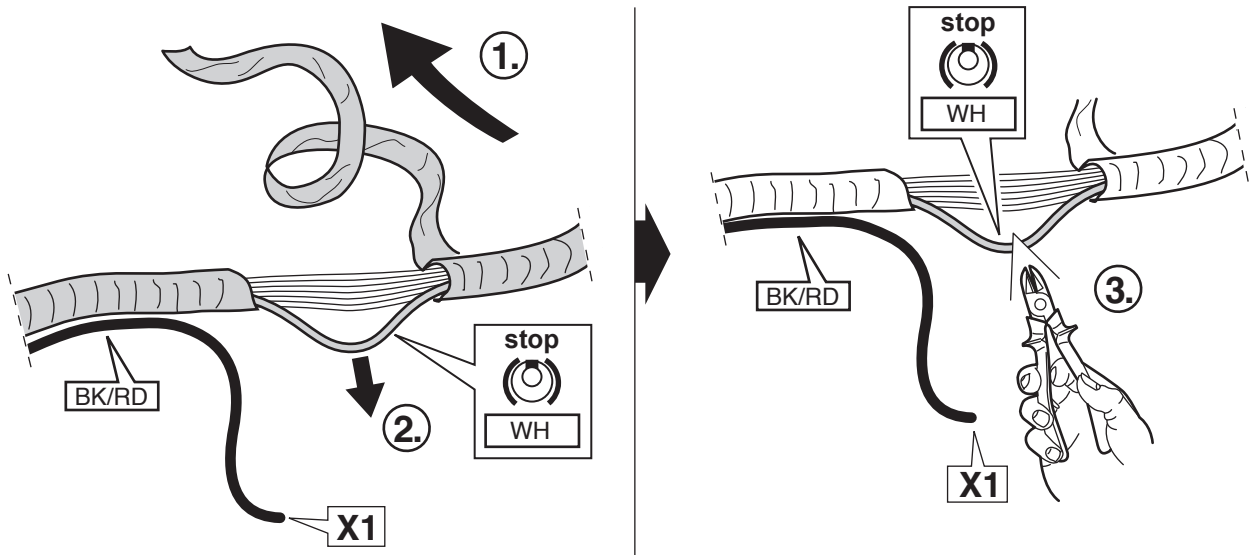
7 Sedan
Hatchback



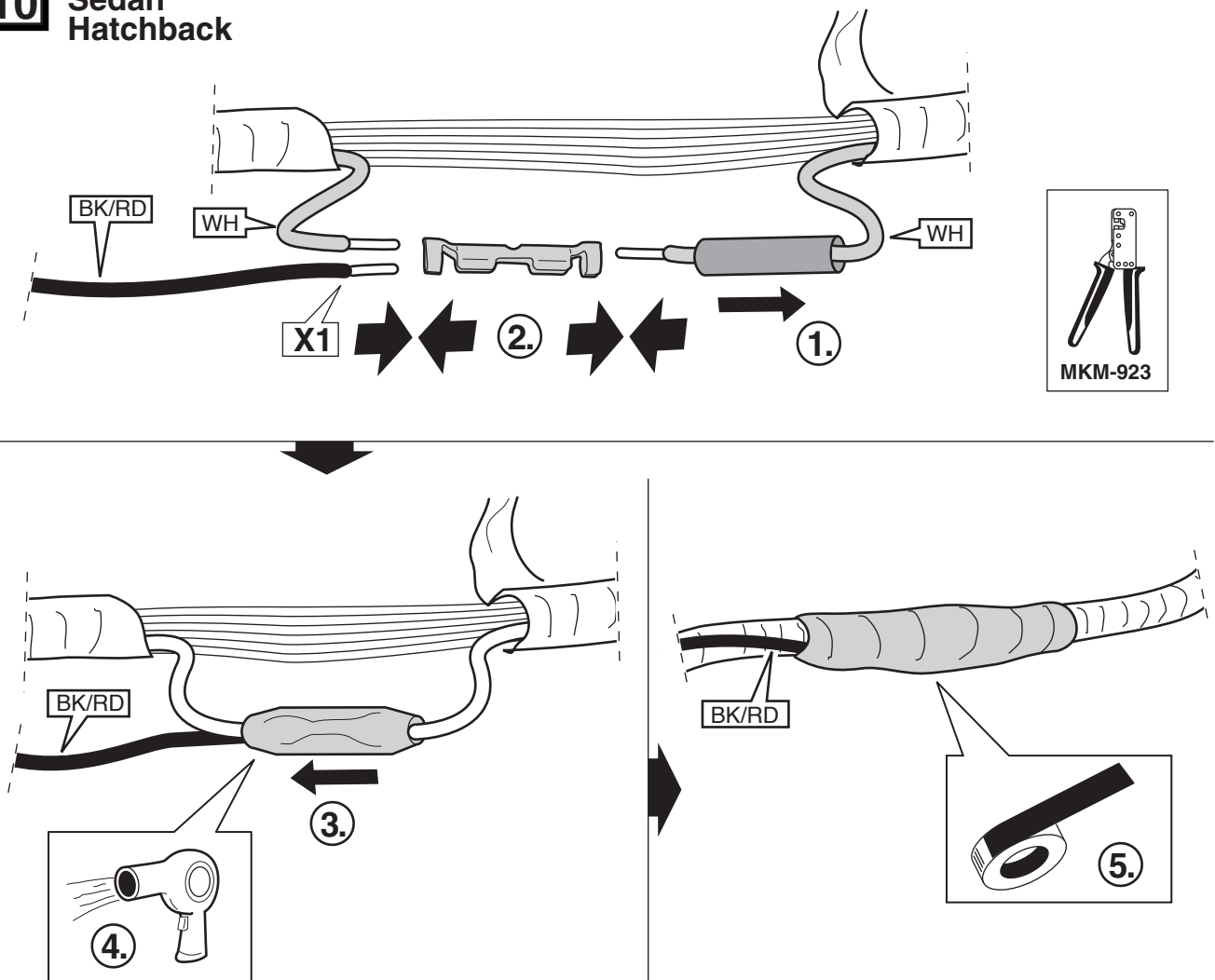
8 Sedan / Hatchback



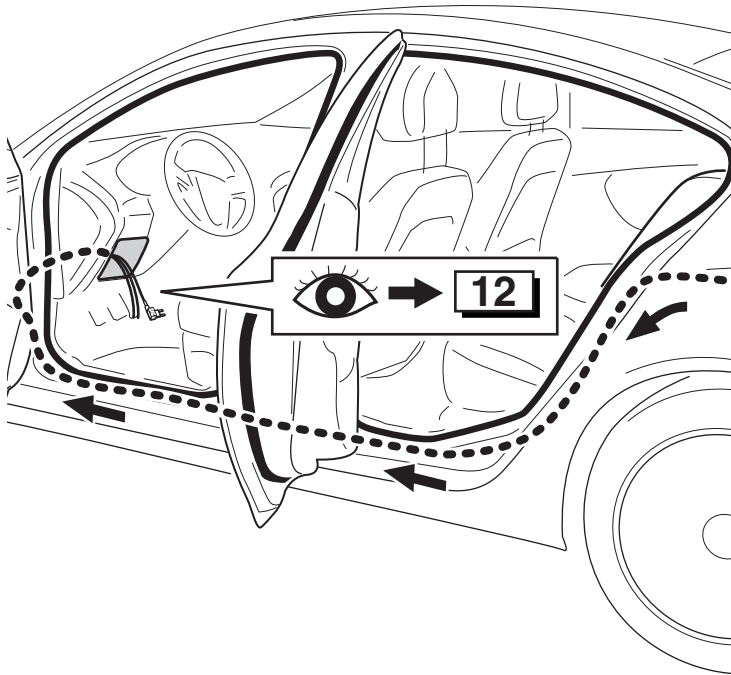
9 Sedan / Hatchback



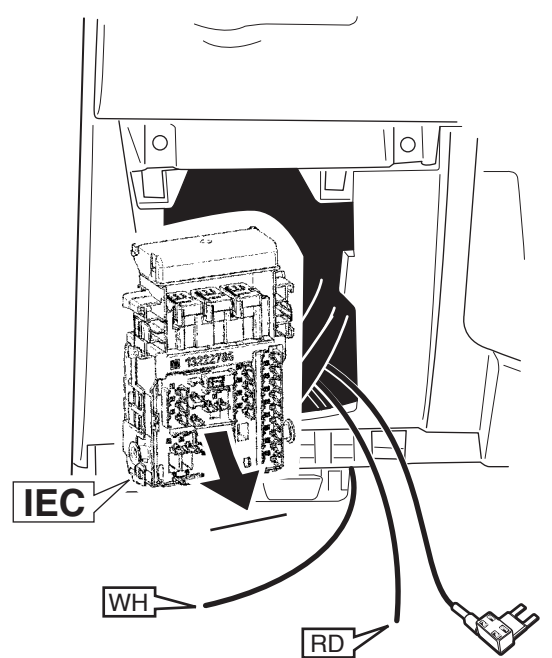
10 Sedan Hatchback



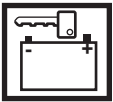
11 Sedan / Hatchback



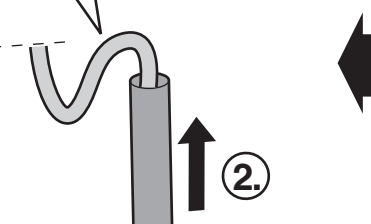
12 Sedan / Hatchback



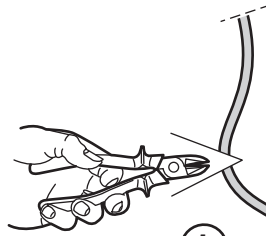
13 Sedan / Hatchback



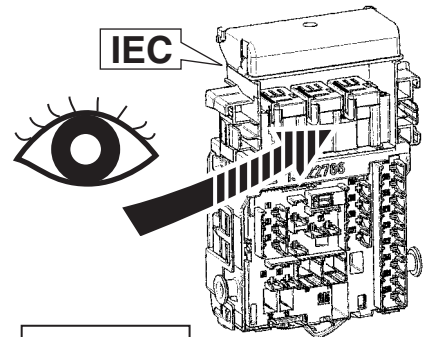
BN/YE



2.

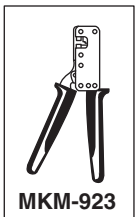


1.



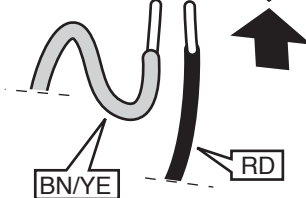
PIN 13

BN/YE



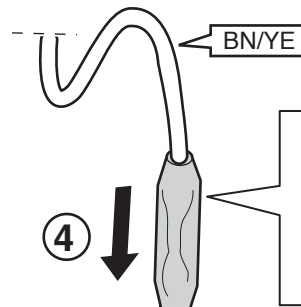
MKM-923

3.



BN/YE

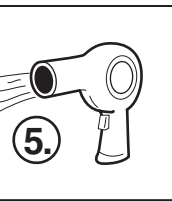
RD



4.

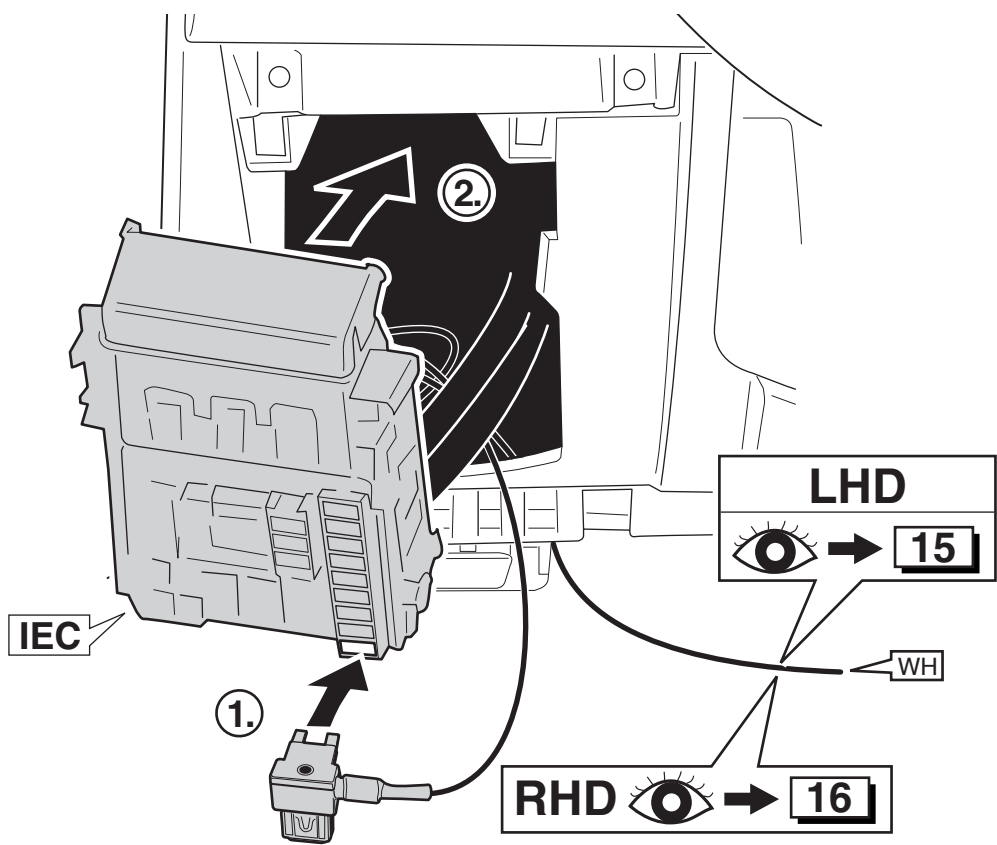
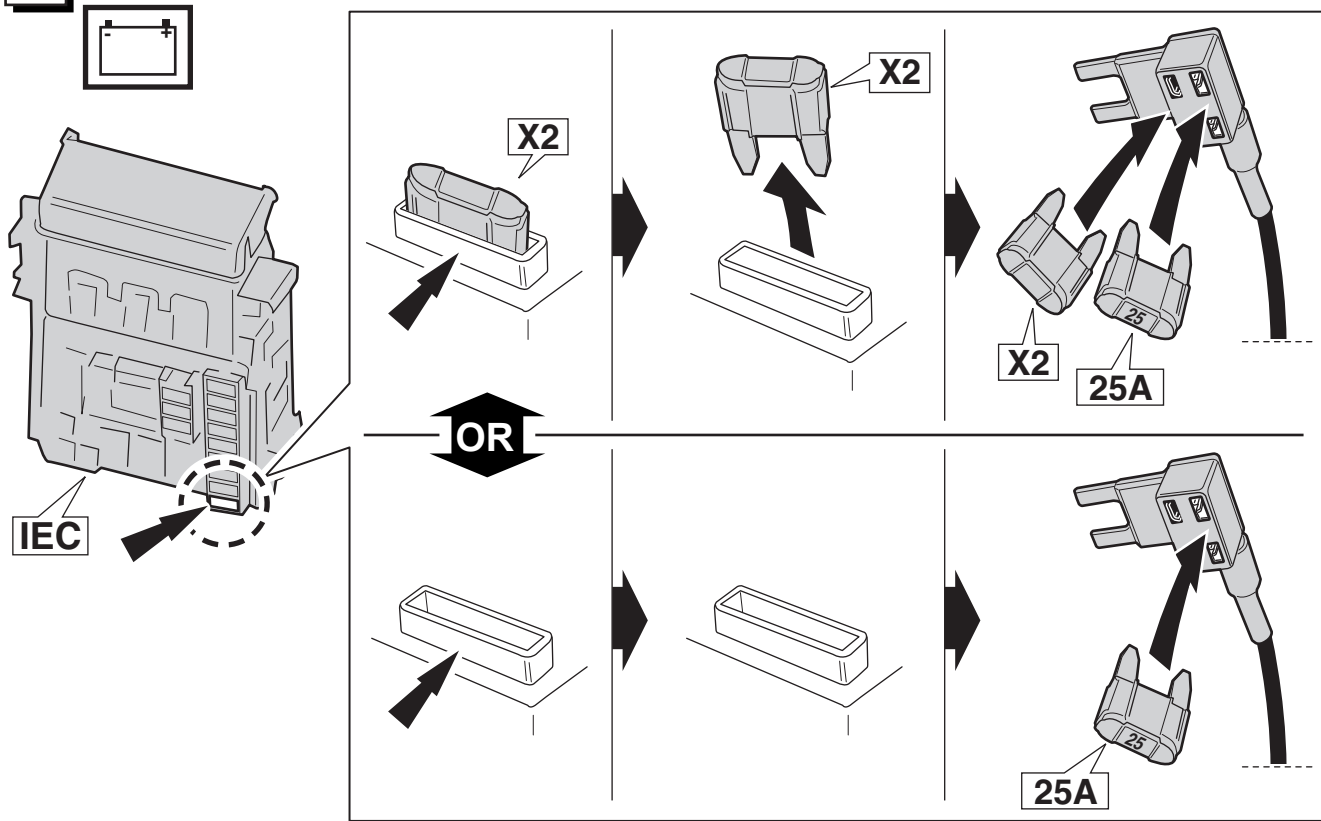
BN/YE

RD



5.

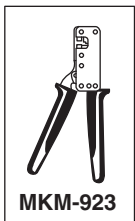
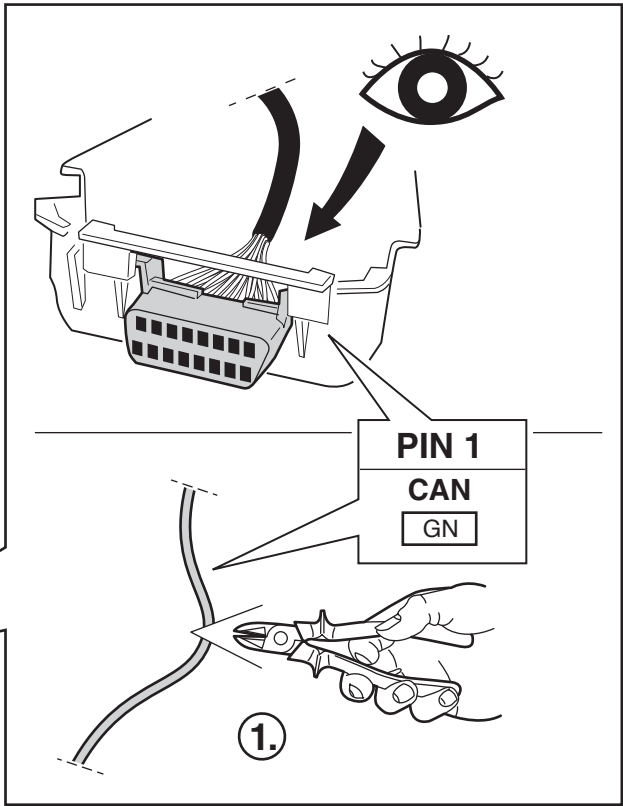
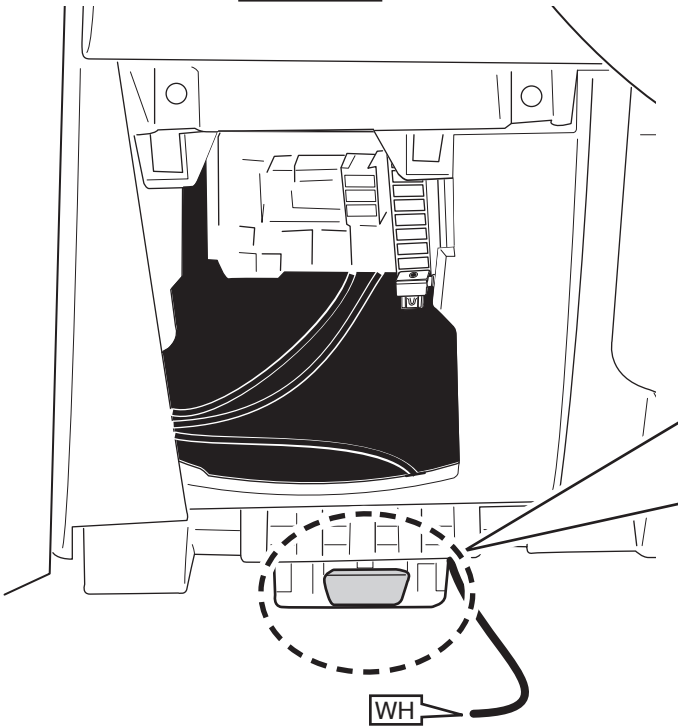
14 Sedan / Hatchback



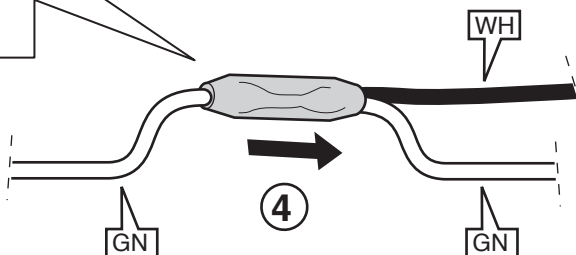
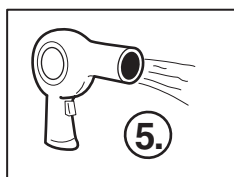
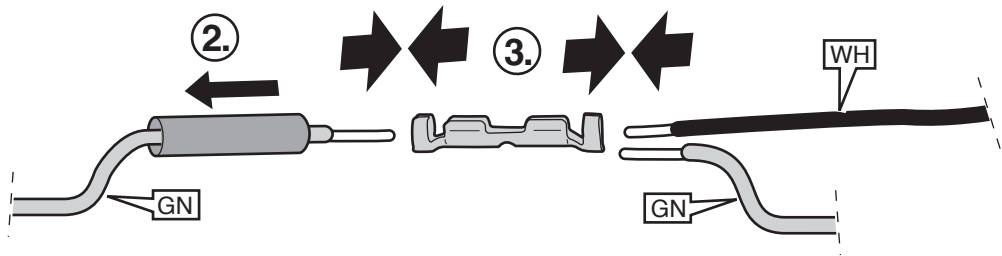
15 Sedan / Hatchback

CAN

LHD



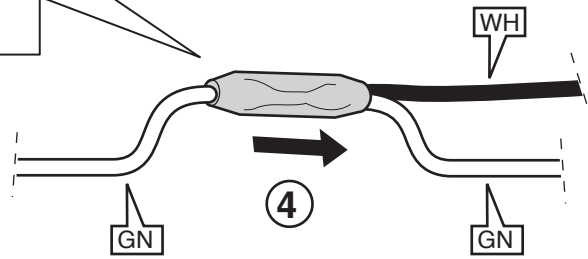
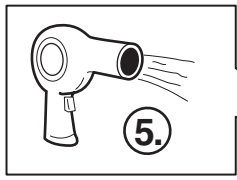
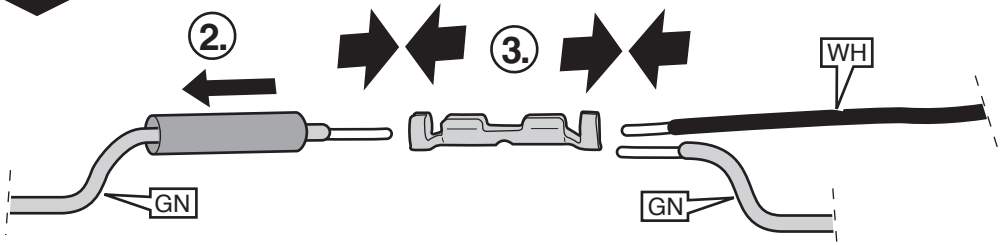
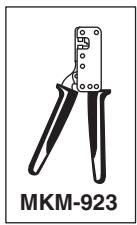
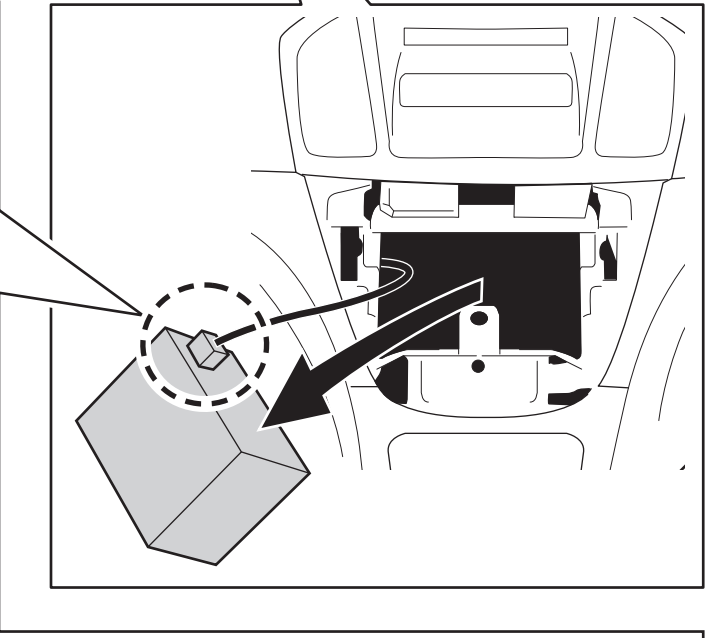
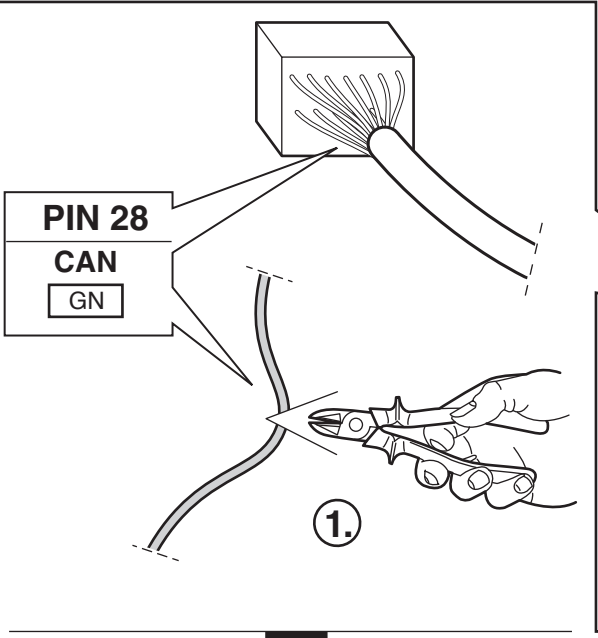
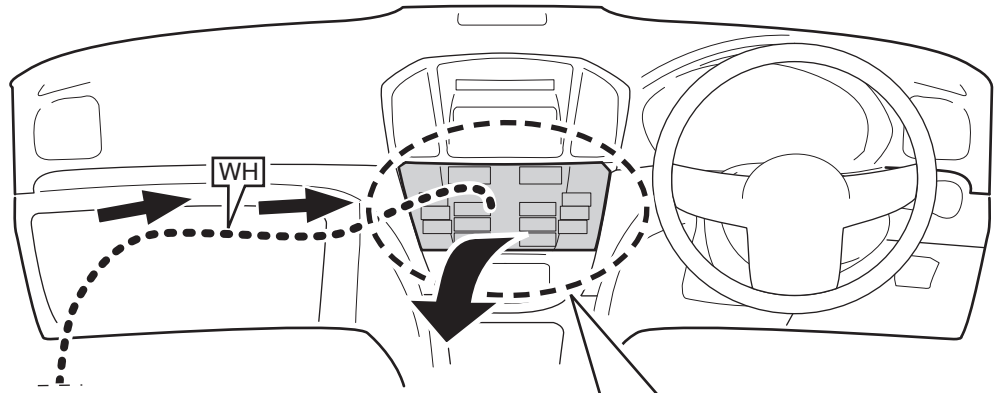
MKM-923



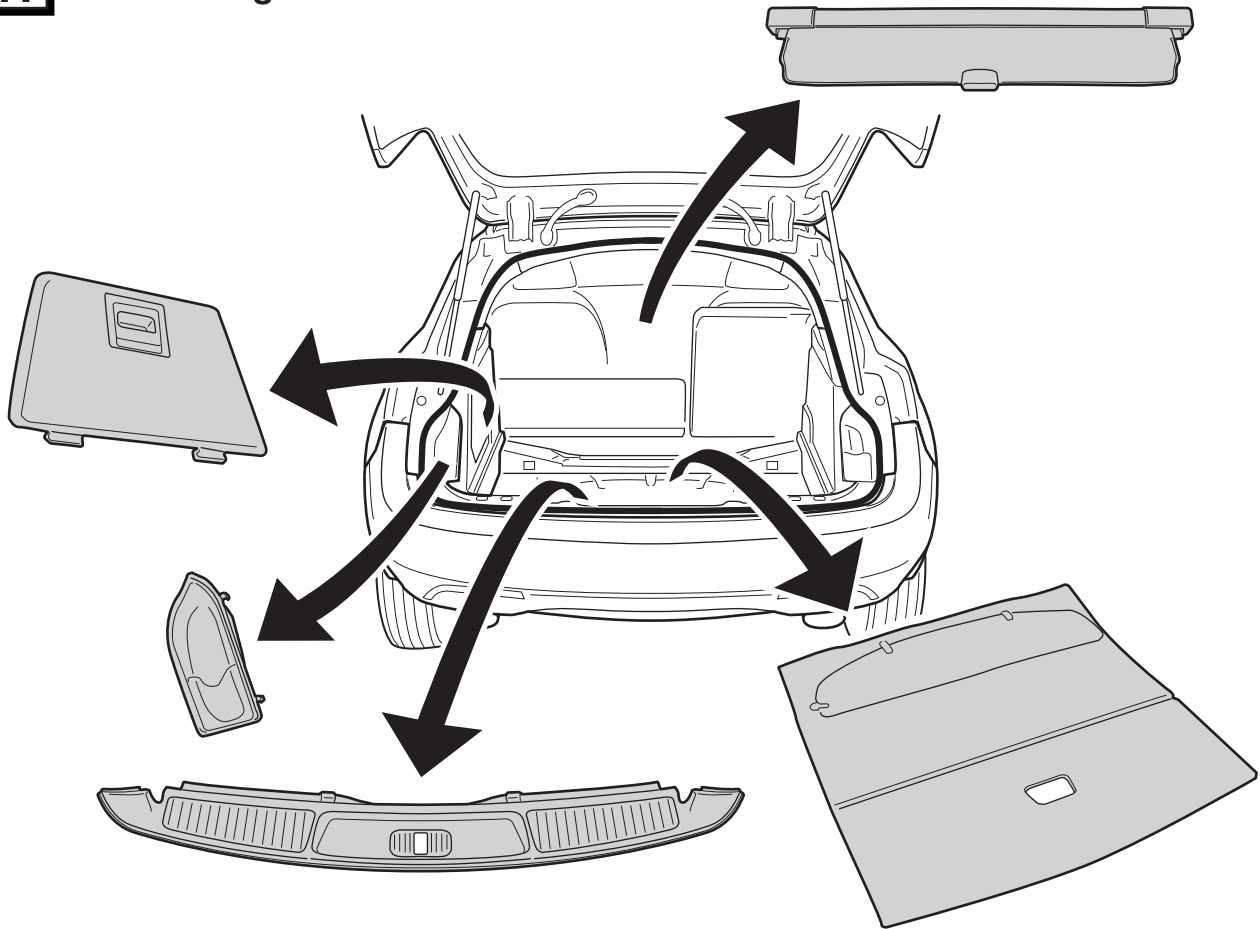
16 Sedan
Hatchback

CAN

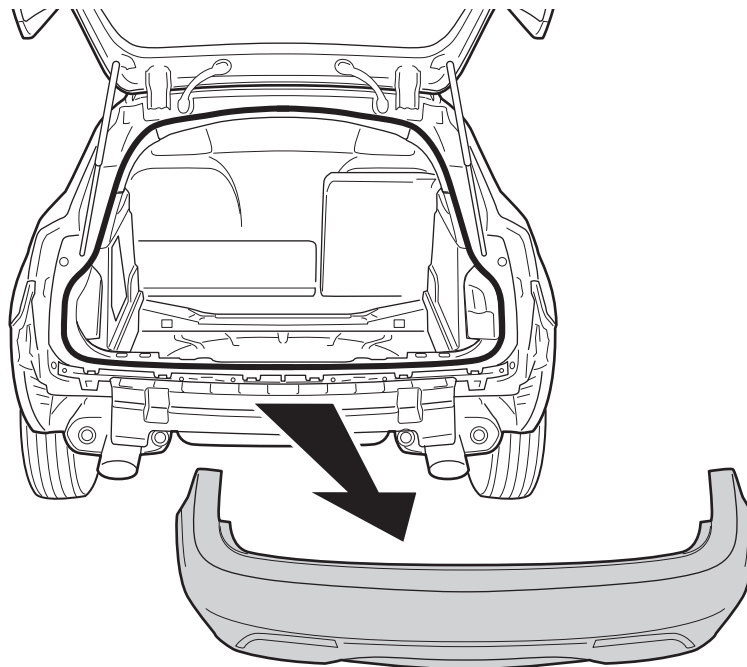
RHD



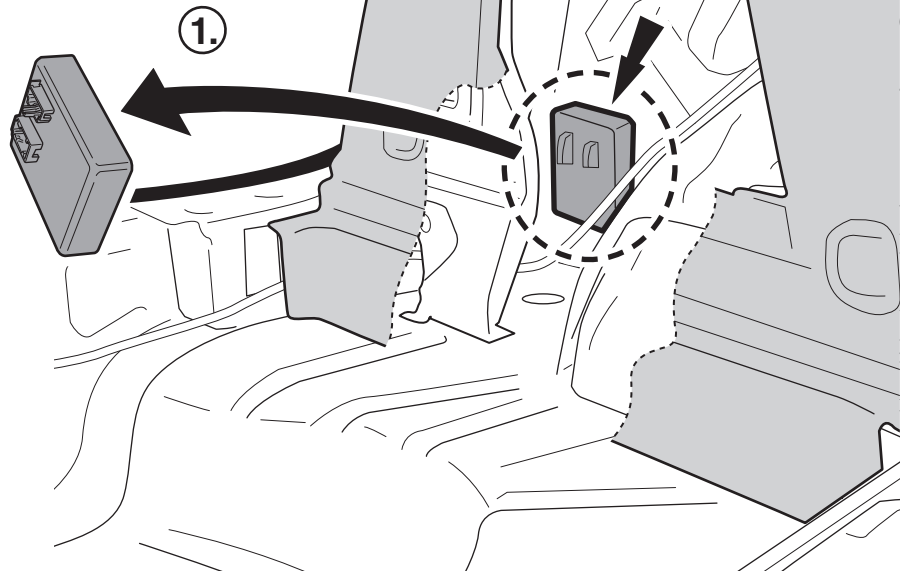
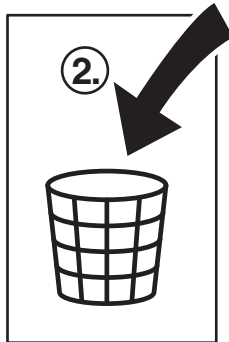
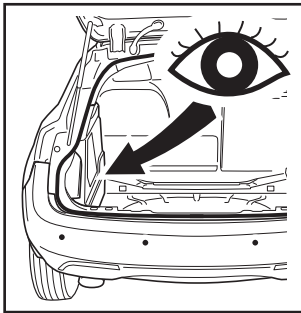
17 Station Wagon



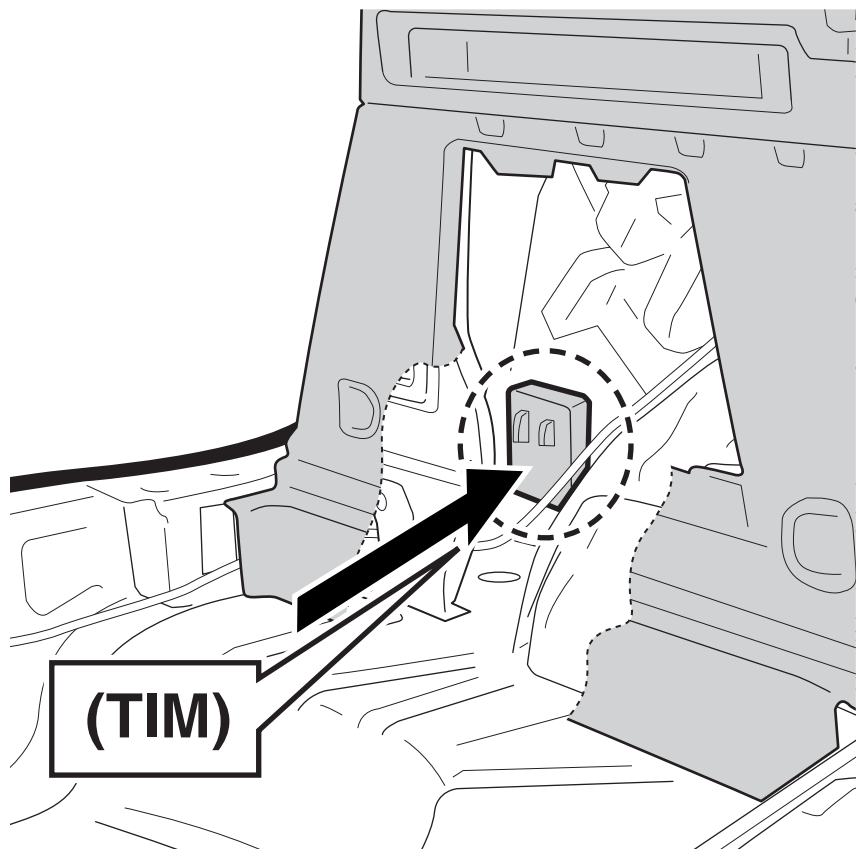
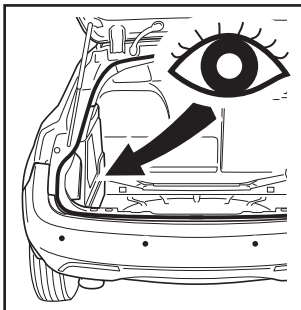
18 Station Wagon



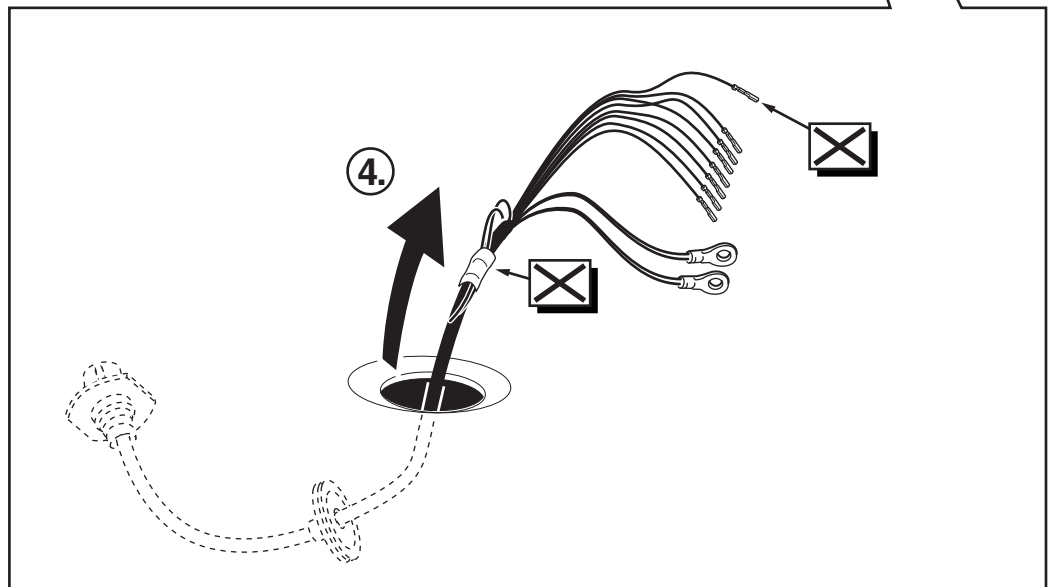
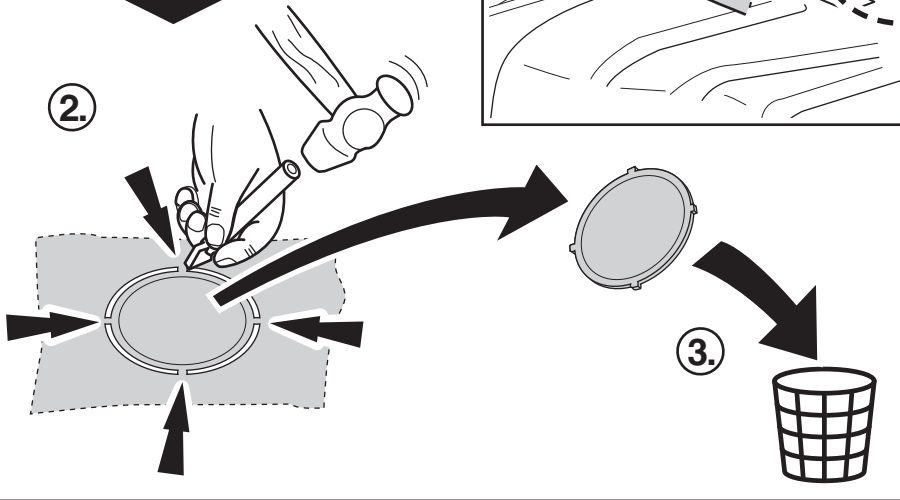
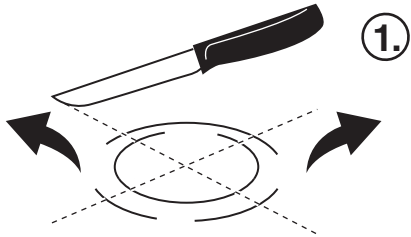
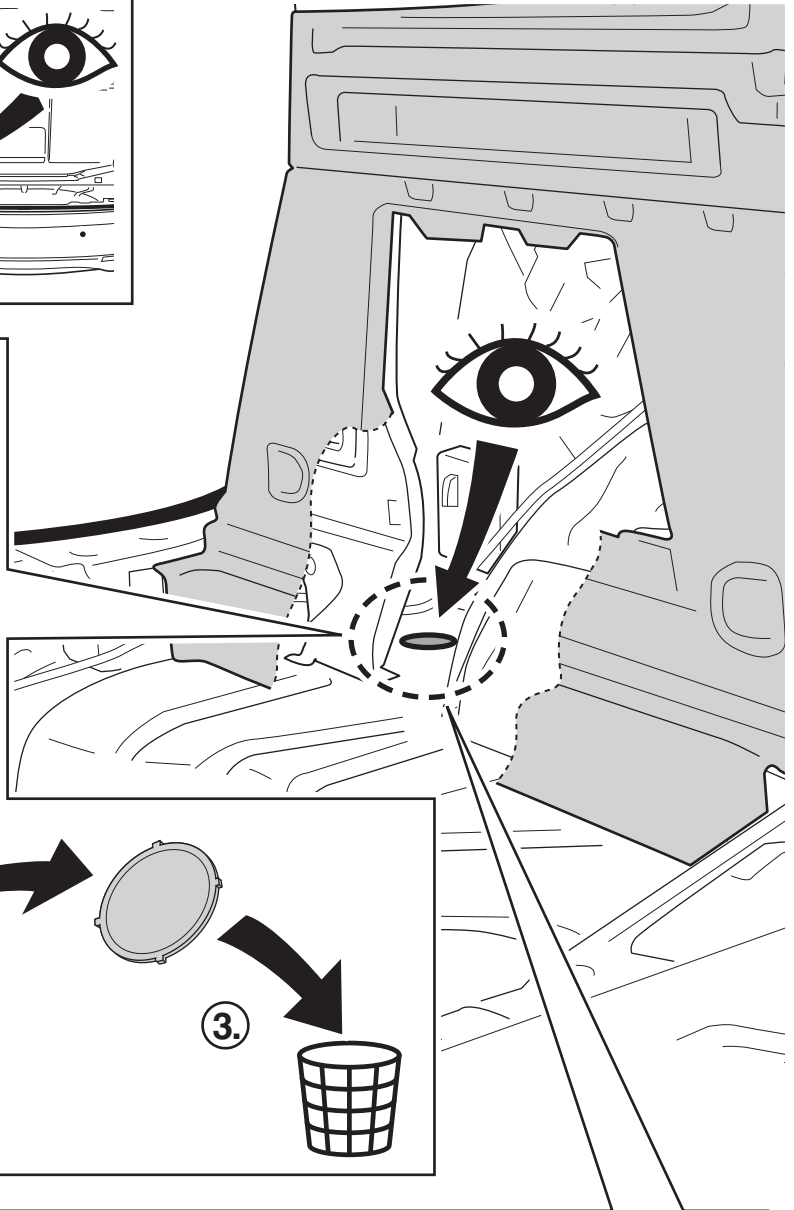
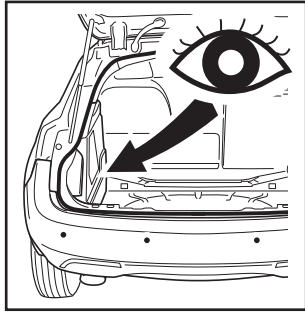
19 Station Wagon



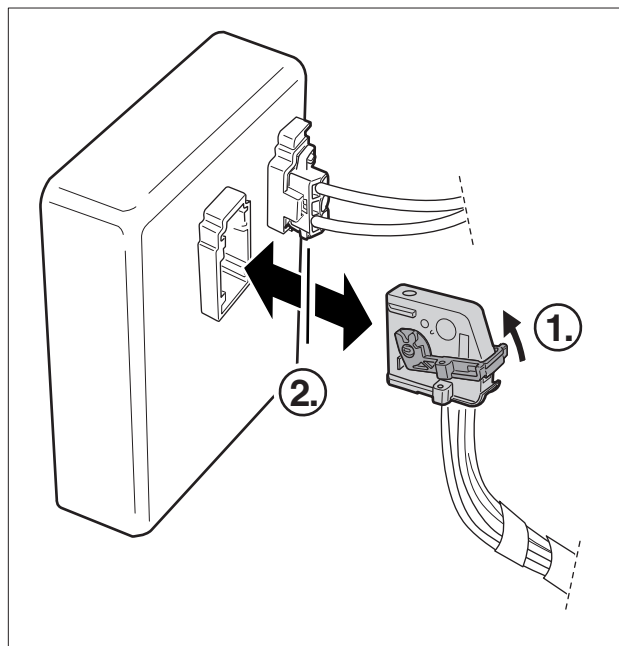
20 Station Wagon



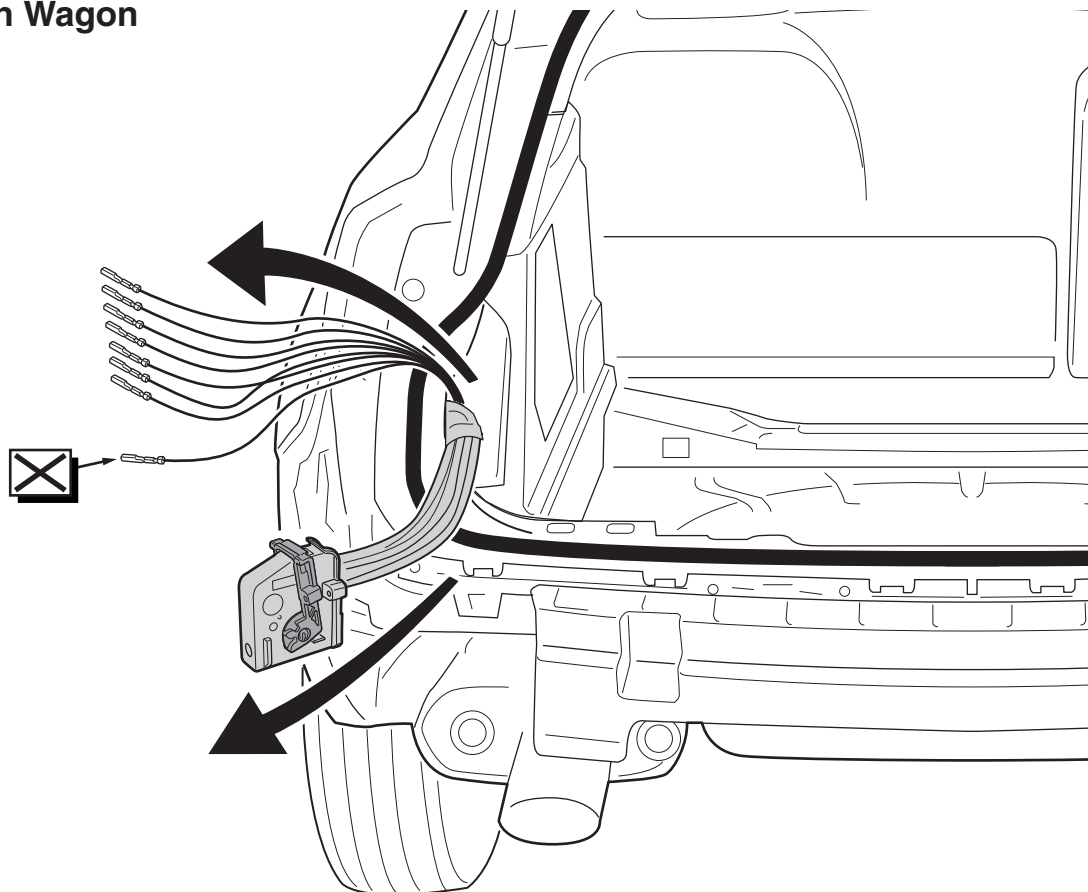
21 Station Wagon



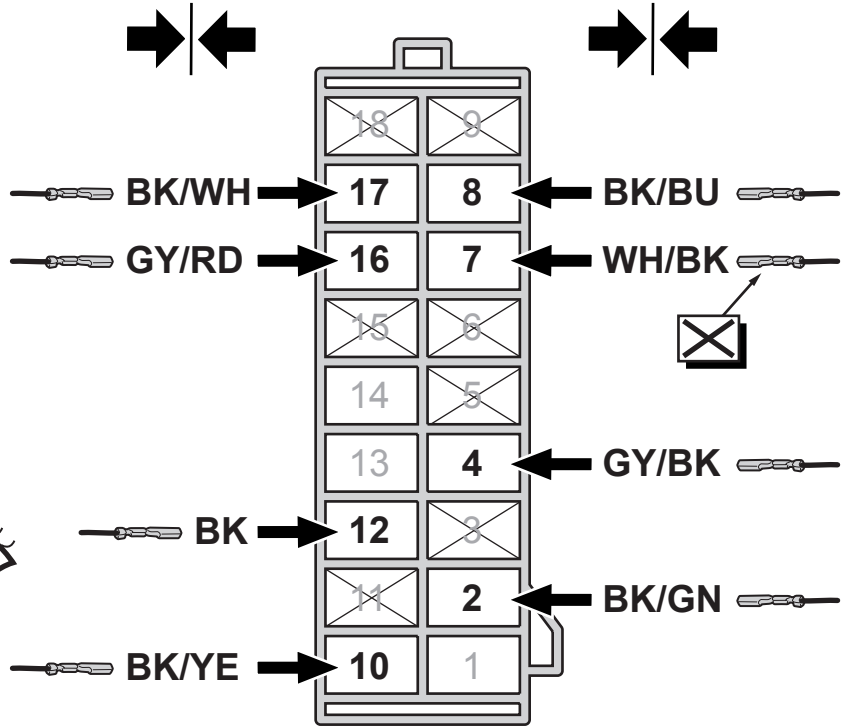
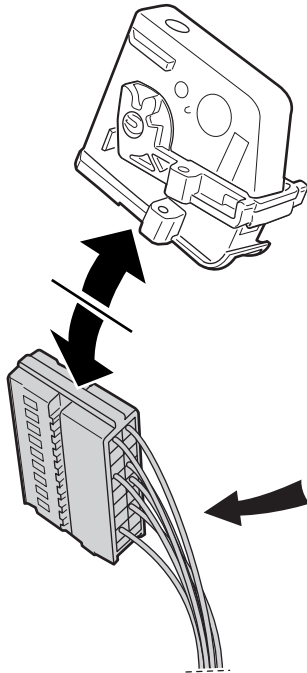
22 Station Wagon



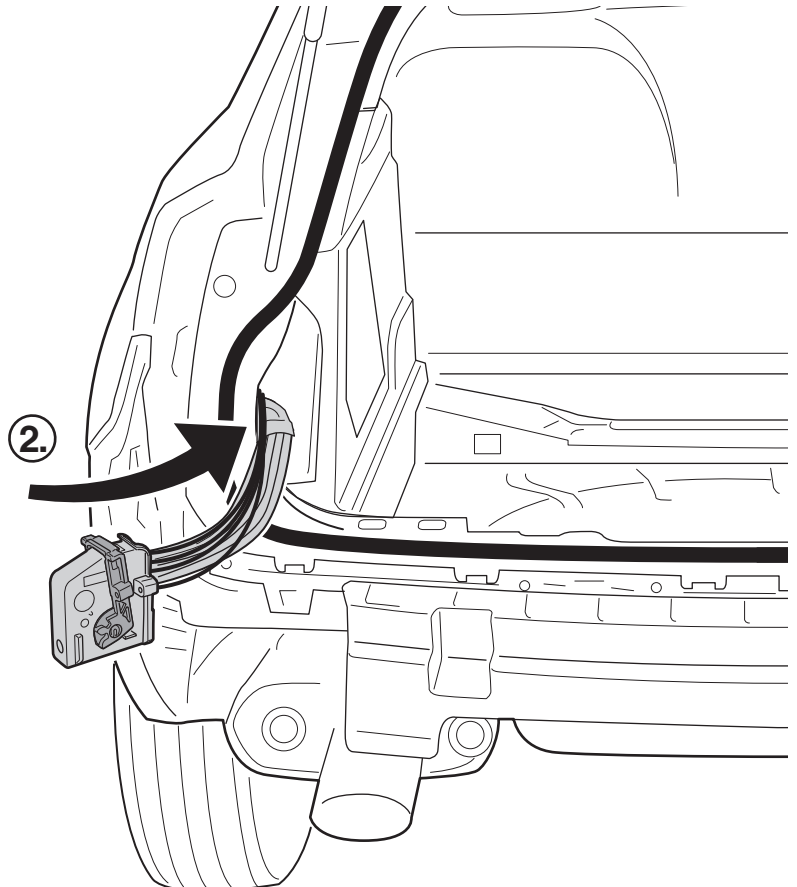
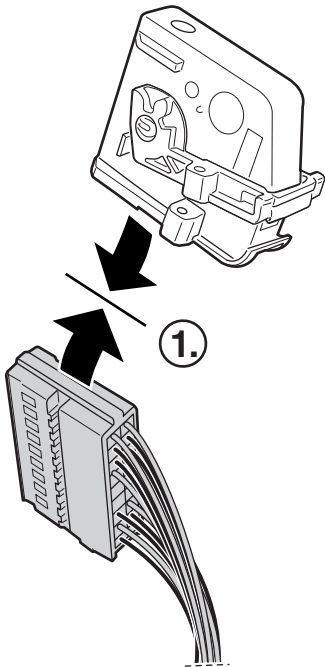
23 Station Wagon



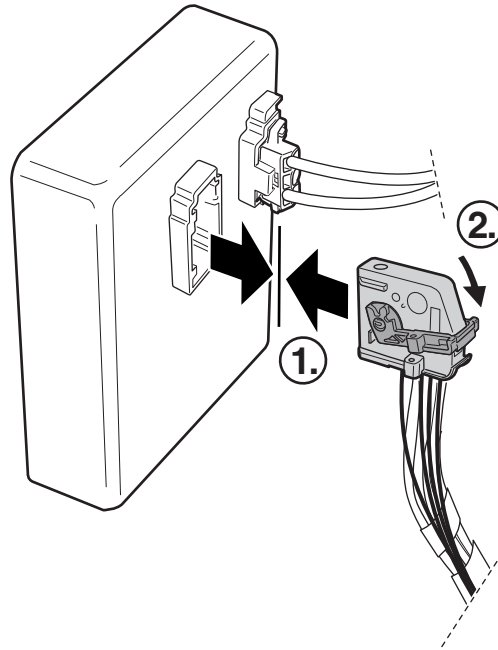
24 Station Wagon



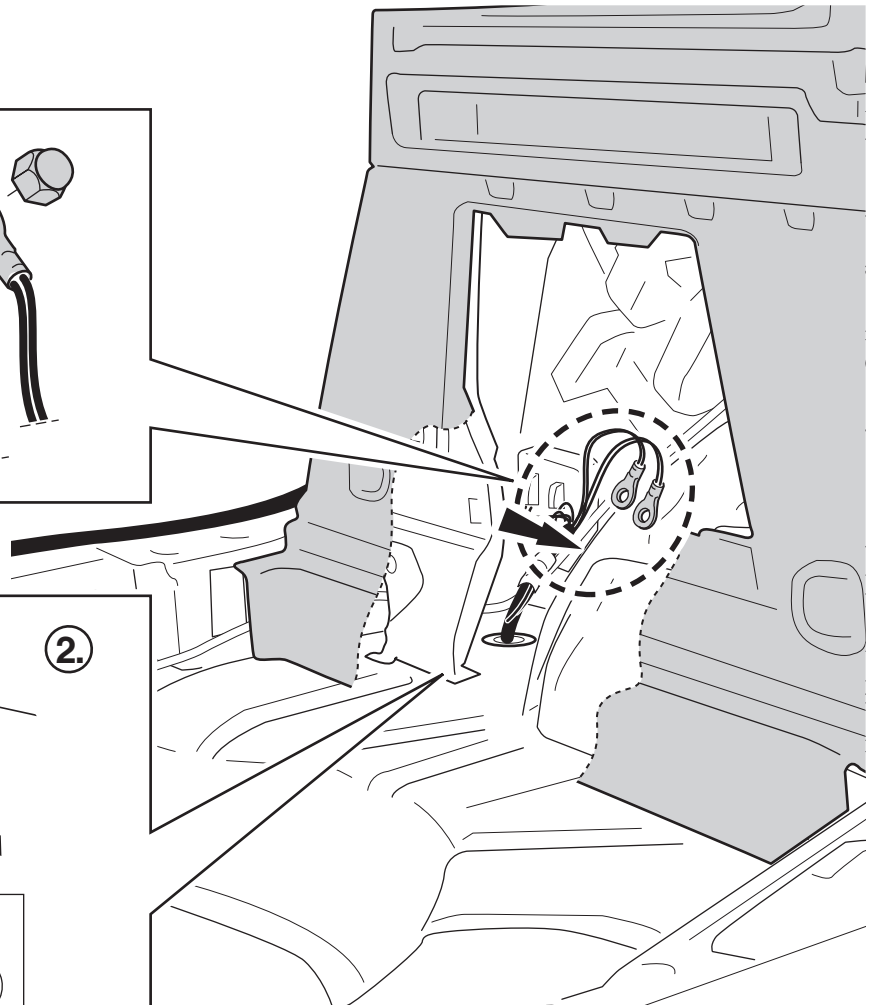
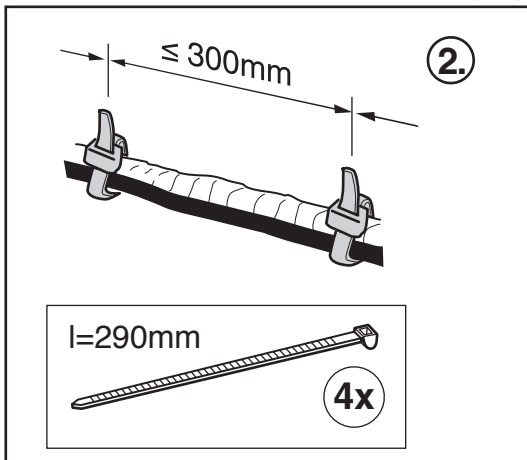
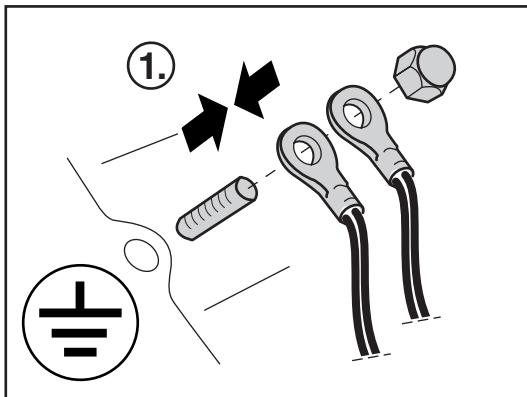
25 Station Wagon



26 Station Wagon



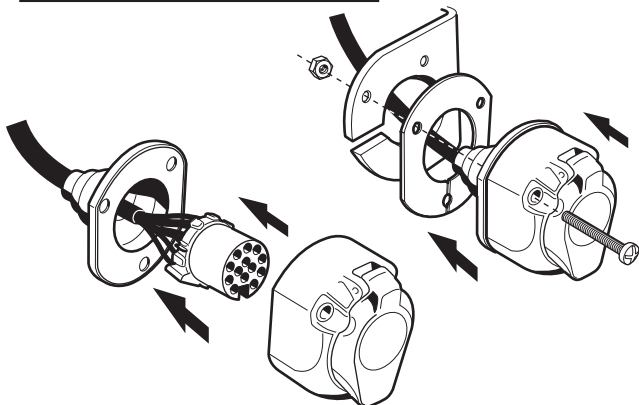
27 Station Wagon



28 Sedan / Hatchback / Station Wagon

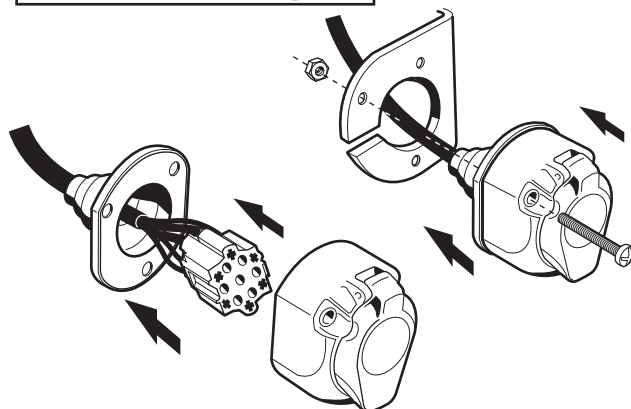
93 199 744 / 13-pin

93 199 888 / 13-pin



93 199 745 / 7-pin

93 199 889 / 7-pin



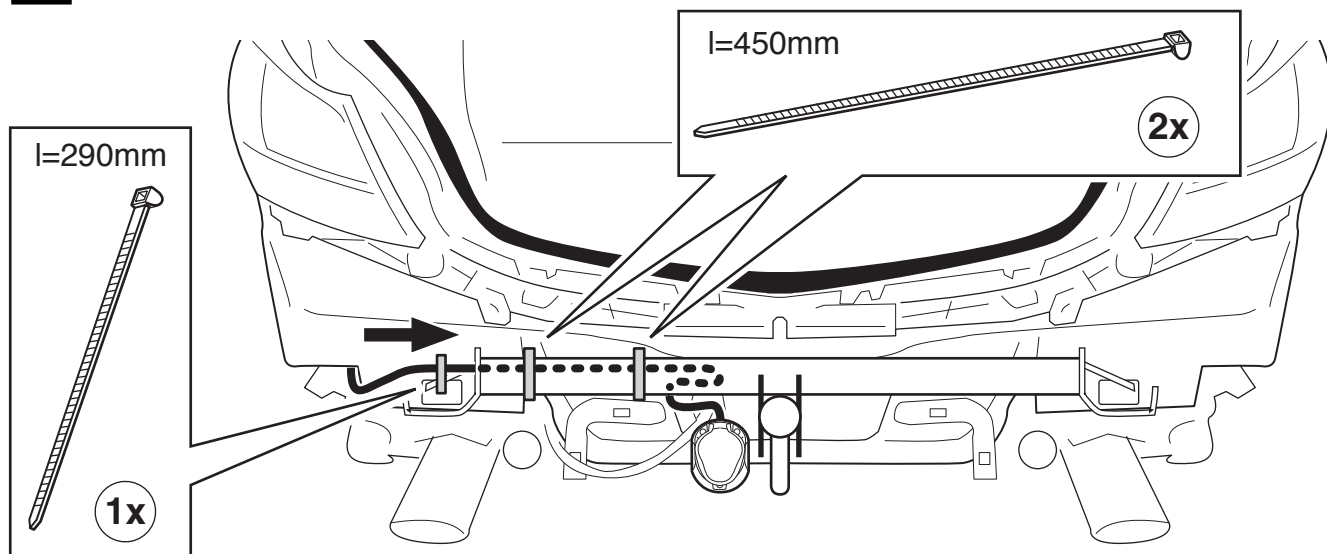
29 Sedan / Hatchback / Station Wagon

l=290mm

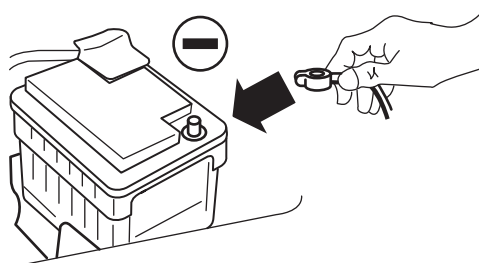
1x

l=450mm

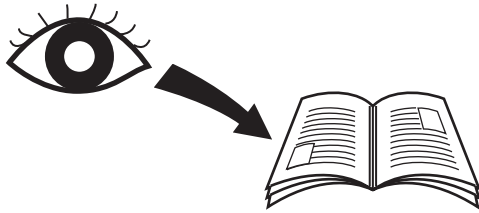
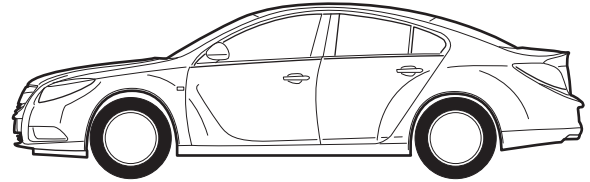
2x



30 Sedan / Hatchback / Station Wagon



31 Sedan / Hatchback / Station Wagon



TIS 2 WEB
Global TIS

➔ **Service Programming**
TIM (Trailer Interface Module)
UPA (Ultrasonic Park Assist)

32 Sedan / Hatchback / Station Wagon

