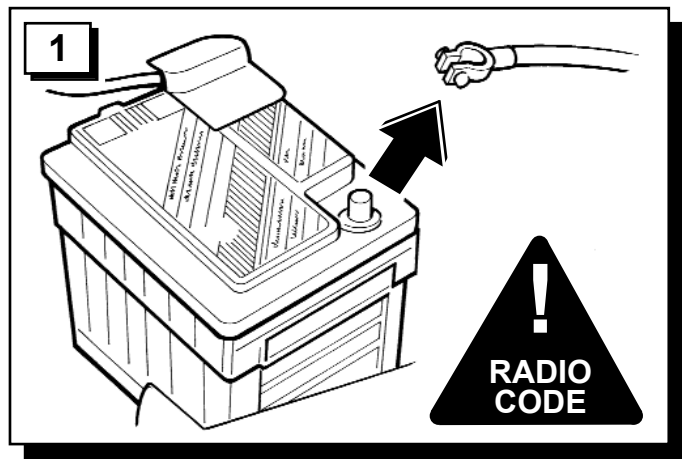
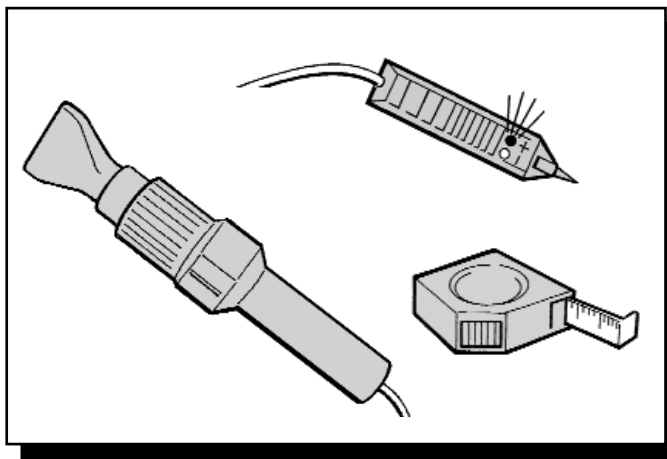
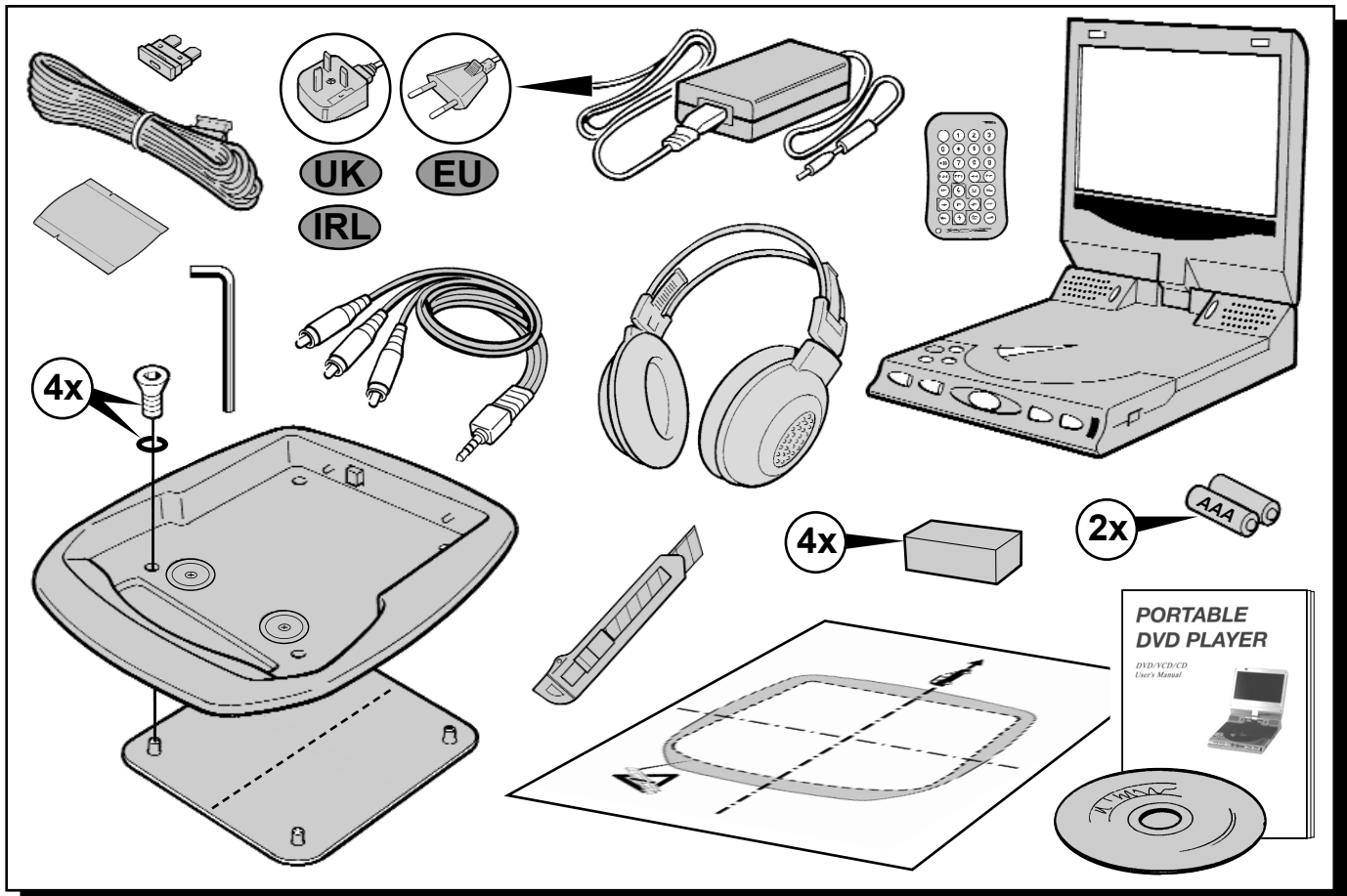
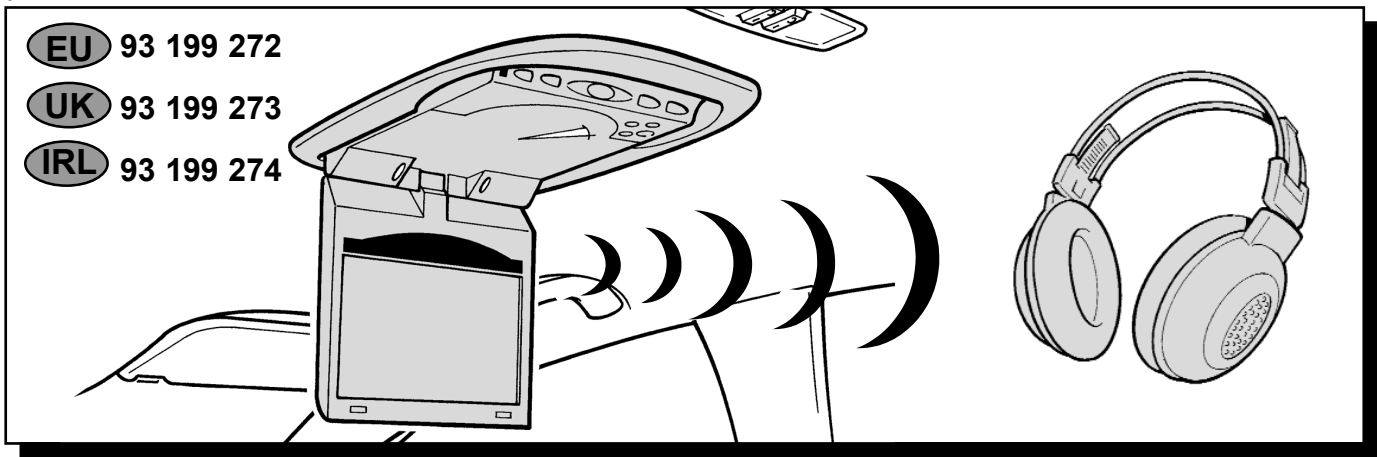


D	Änderungen bezüglich Konstruktion, Ausstattung, Farbe sowie Irrtum vorbehalten. Angaben und Abbildungen unverbindlich.	D	Einbauanleitung / nur Händlereinbau
GB	Subject to change in terms of construction, equipment and colour, and may contain errors. The information and illustrations are non-binding.	GB	Installation Instructions / Dealer Installation only
F	Sous réserve de modifications de la construction, de l'équipement, de la couleur et sous réserve d'erreurs. Les indications et les illustrations sont sans engagement.	F	Consignes de montage / Montage uniquement par le concessionnaire
NL	Wijzigingen met betrekking tot constructie, uitrusting en kleur evenals vergissingen voorbehouden. Gegevens en afbeeldingen niet bindend.	NL	Montagehandleiding / Montage alleen door dealers
DK	Ændringer med hensyn til konstruktion, udstyr, farver samt fejl forbeholdes. Oplysninger og illustrationer er uforpligtende.	DK	Montagevejledning / Montage kun hos forhandleren
N	Ændringer angående konstruktion, udstyr, farge og feiltagelse forbeholdes. Opplysninger og illustrasjoner uforbindlig.	N	Monteringsinstruksjon / Montasje kun hos forhandleren
S	Med reservation för ändringar vad det gäller konstruktion, utrustning, färg samt för misstag. Uppgifterna och bilderna är inte bindande.	S	Installationsanvisning / Får endast monteras av återförsäljaren
FIN	Päätymättömät muutokset rakenteissa, varustuksessa, väriä koskevissa sekä erehdyksessä johtuvilla muutoksilla. Tiedot ja kuvat eivät ole sitovia.	FIN	Asennusohje / Asennus vain myyntiliikkeen toimesta
I	Con riserva di modifiche relative a progettazione, dotazione, colore ed errori. Le indicazioni e figure sono fornite senza impegno.	I	Istruzioni per il montaggio / Installazione solo presso la concessionaria
E	Reservadas las modificaciones respecto a diseño, equipamiento, color, así como error. Indicaciones y figuras sin compromiso.	E	Instrucciones de montaje / Instalación exclusiva por el distribuidor
P	Reservamos o direito de alterações relativamente ao desenho, equipamento, cor, bem como de erro. Os dados e as gravuras não implicam compromisso da nossa parte.	P	Instruções de montagem / Montagem só no concessionário
GR	Διατηνούμεμε ικάθε επιφύλαξη ως προς αλλαγές σε σχέση με κατασκευή, εξοπλισμό, διαρρύθμιση, χρωματισμούς και λάθη παραδρομής.	GR	Οδηγίες εγκατάστασης / Συναρμολόγηση μόνο από εμπόρους
CZ	Změny, týkající se konstrukce, vybavení, barvy, jakož i omyly jsou vyhrazeny. Údaje a vyobrazení jsou nezávazné.	CZ	Návod k montáži / Montáž pouze prodejcem
PL	Zastrzeżenie dotyczące zmiany danych konstrukcyjnych, wykończenia, kolorystyki oraz pomylek. Dane i ilustracje niewiążące.	PL	Instrukcja montażu / Montaż tylko u dealera
TR	Tasarım, donanım ve renk bakımından değışiklik yapma hakkı ve hata ve eksiklik mahfuzdur. Veriler ve resimler bağlayıcı değildir.	TR	Montaj talimatı / Sadece satıcı tarafında monte edilir
H	A szerkezet, a kivitel és a szín változtatása, valamint a változások joga fenntartva. Az adatok és az ábrák nem kötelelő érvényűek.	H	Beépítési útmutató / Csak a kereskedő építheti be
HR	Pravo promjena u svezi konstrukcije, opreme, boje kao i zabune održavamo. Podaci i ilustracije su neobavezne.	HR	Upute o ugradnji / Ugradnja samo od strane trgovca
BUL	Запазени права по отношение на конструкцията, оборудването, цвета и грешки. Данните и изображенията не са обвързващи.	BUL	Инструкция за монтаж / Монтажът може да се извърши само от търговеца
RO	Ne rezervăm dreptul unor modificări ale construcției, dotării, culorii și dreptul la erori. Datele indicate și imaginile sunt orientative.	RO	Instrucțiunile de montaj / Se va monta numai de către dealer
RUS	Права на внесение изменений относительно конструкции, оснащения, окраски, а также на ошибки сохраняются. Данные и иллюстрации имеют примерный характер.	RUS	Инструкция по монтажу и установке / Устанавливать только у дилера
LT	Pasikeičiamą konstrukcijos, įrangos bei reikmenų, spalvos pakelimų ir klaidų teisę. Duomenys ir iliustracijos nepareigojantys.	LT	Montavimo informacija / Montuoja tik prekybininkas
LV	Tiek paturātas tiesības uz konstrukcijas, iekārtu, krāsu izmaiņām, kā arī kļūdīšanās. Dati un attēli bez saistībām.	LV	Iemontēšanas pamācība / Tikal pārdevēja iebūve
EST	Konstruktsiooni, varustuse ja värvil osas muudatused ning eksimine lubatud. Andmed ja joonised on mitteamaldavad.	EST	Paigaldusjuhend / Paigaldab ainult müüja
SLO	Zadržana pravica do sprememb glede konstrukcije, opreme, barve ter pomote. Podatki in slike so neobvezne.	SLO	Navodilo za vgradnjo / Vgradnja le od trgovca
SK	Zmeny, ktoré sa týkajú konštrukcie, vybavenia, farby, ako aj omyly sú vyhradené. Údaje a zobrazenia sú nezáväznú.	SK	Montážny návod / Montáž iba obchodníkom

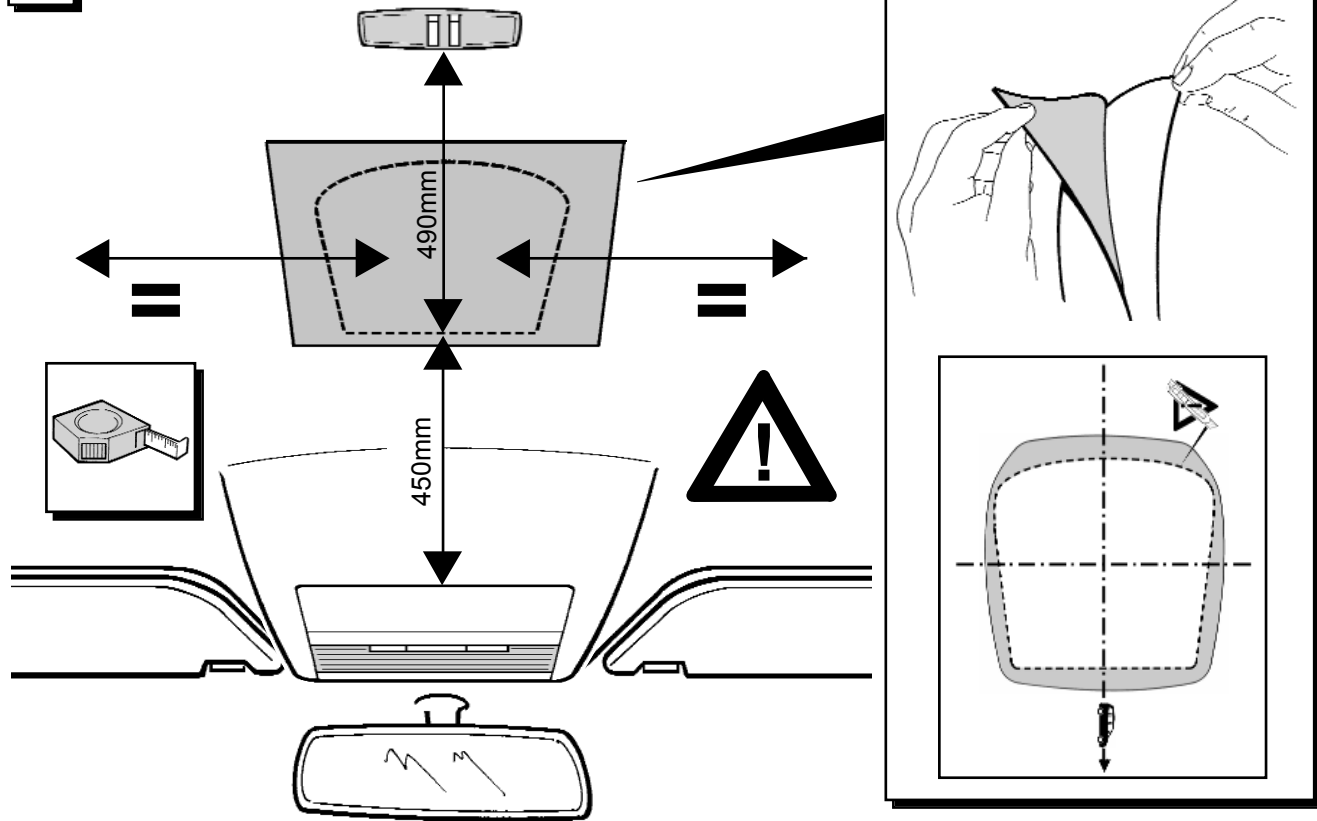
EU 93 199 272

UK 93 199 273

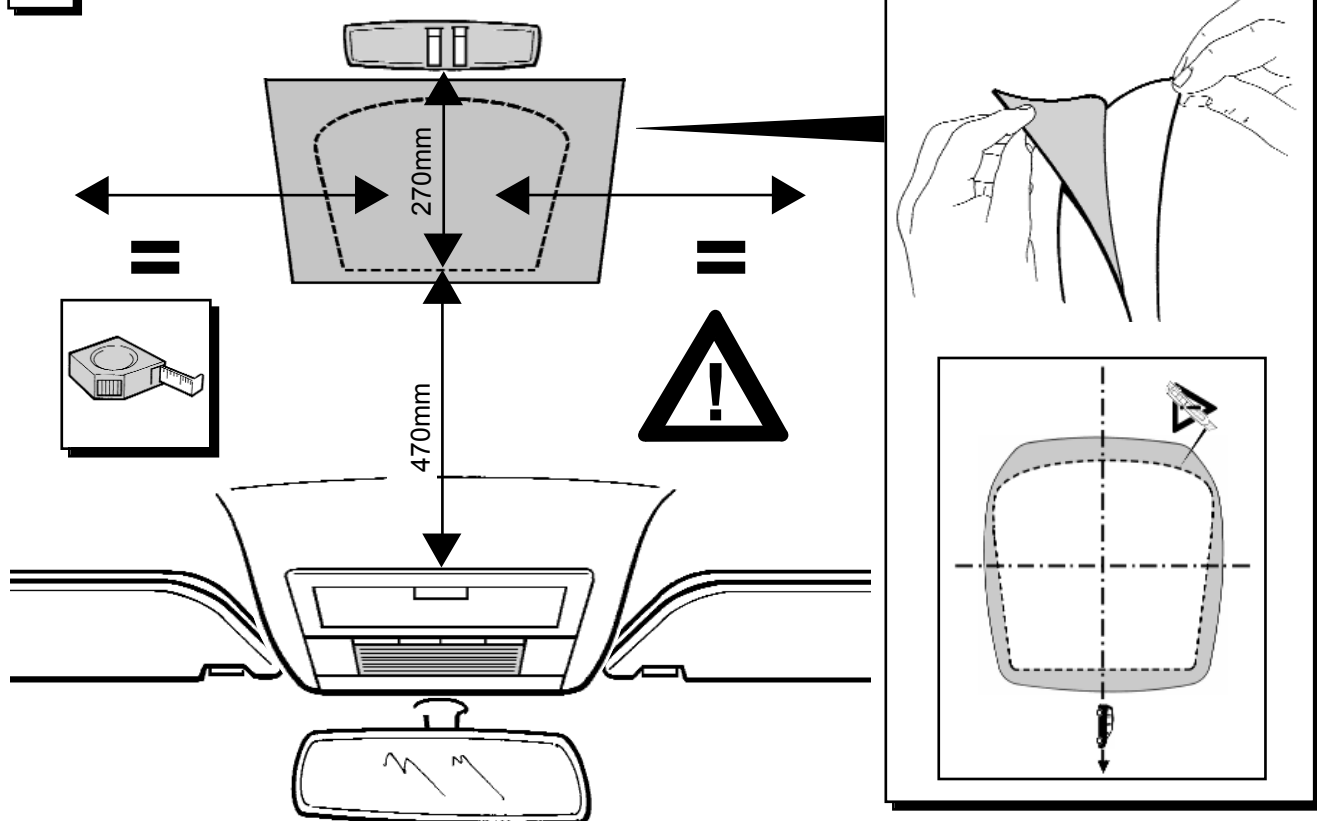
IRL 93 199 274

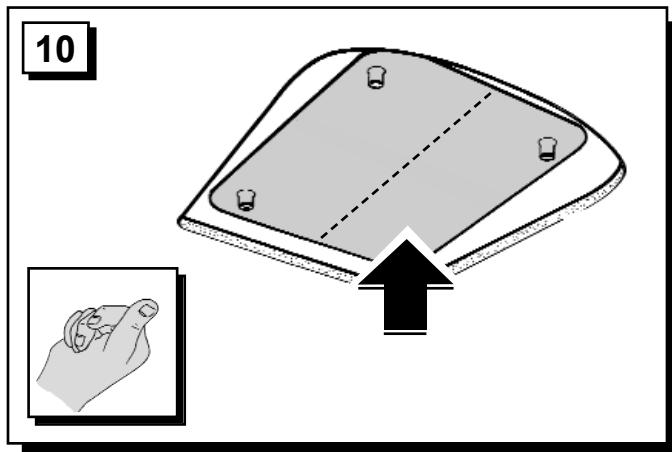
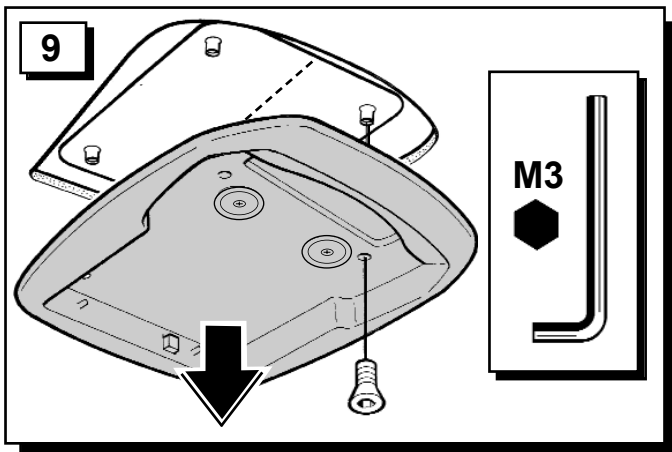
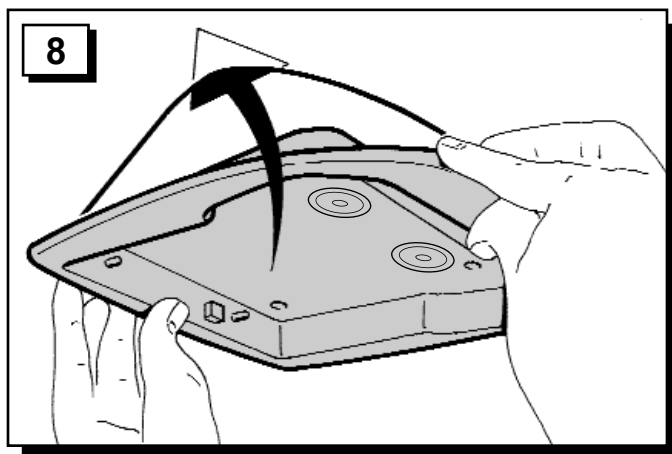
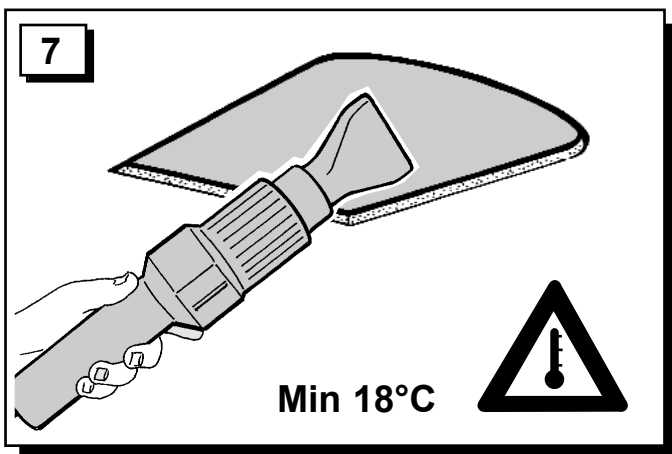
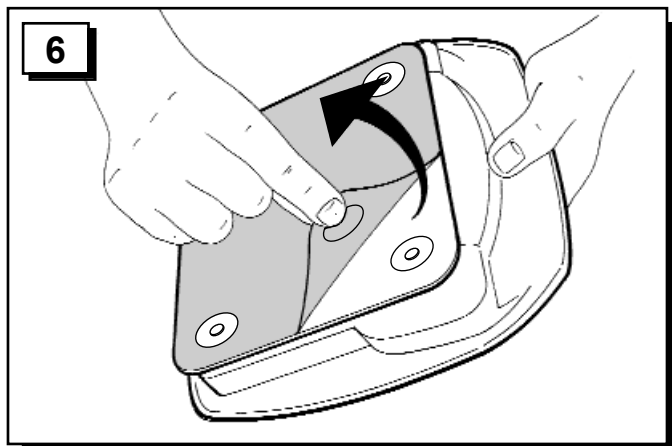
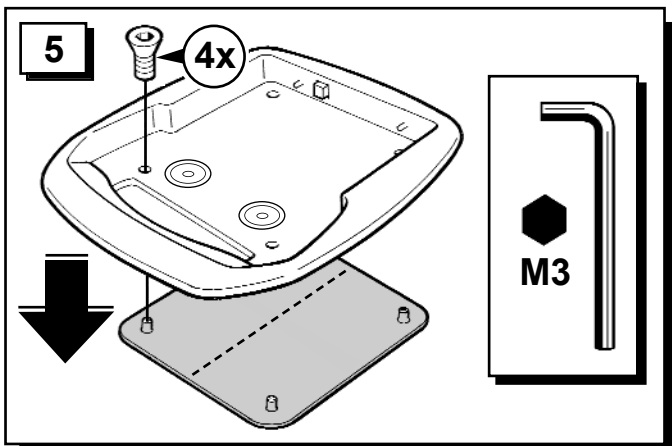
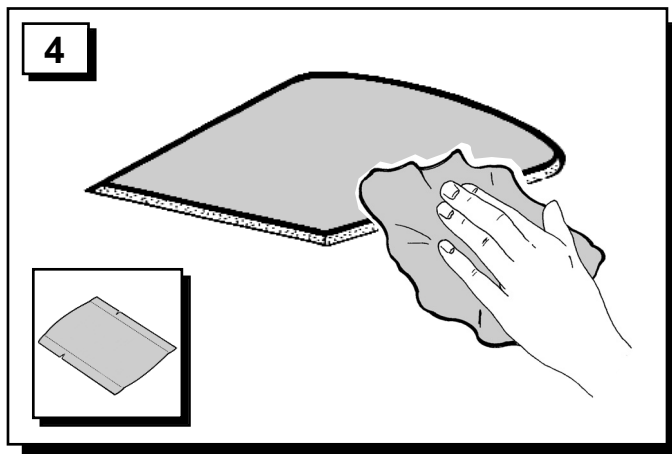
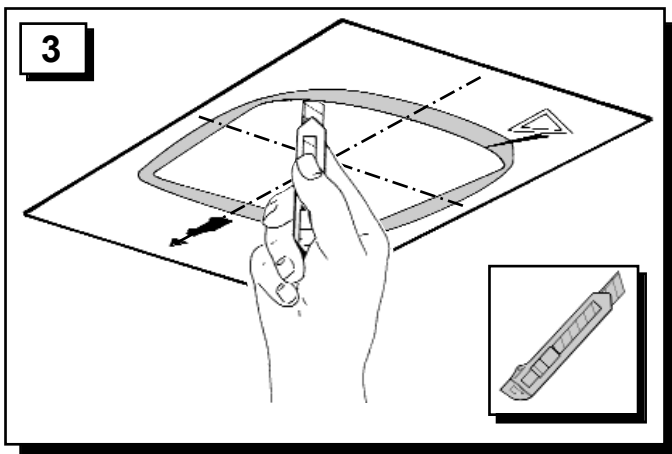


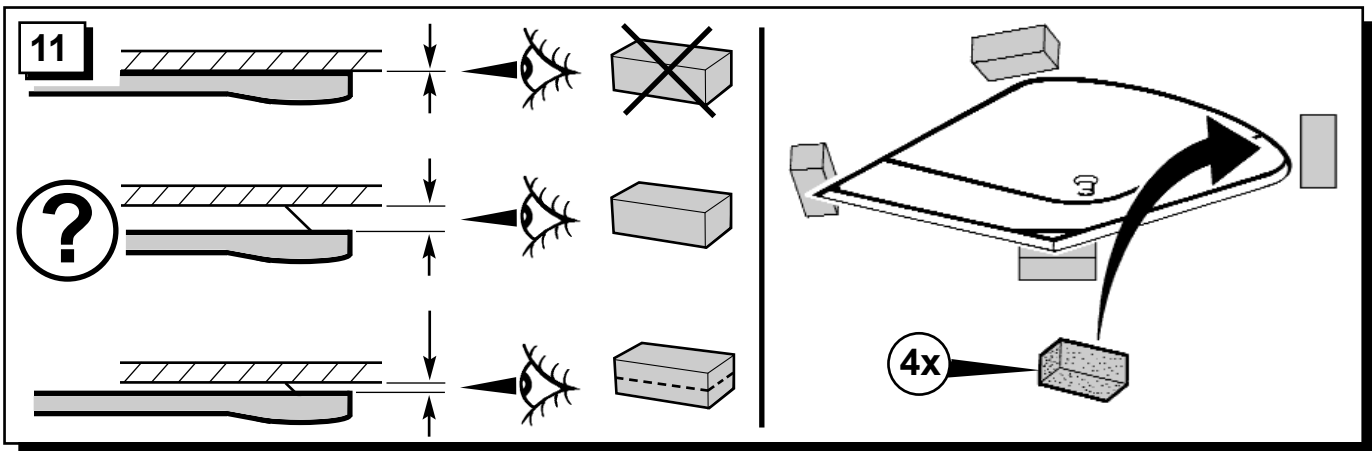
2a Astra H Caravan



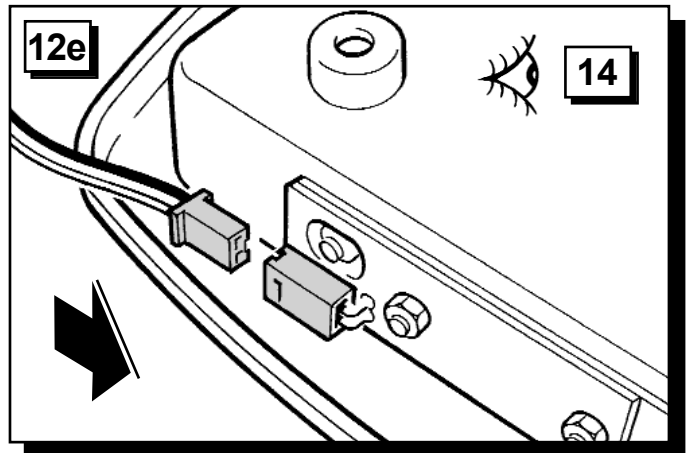
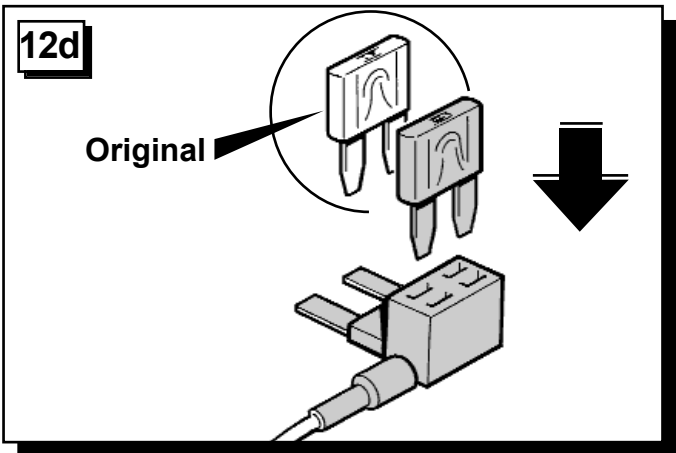
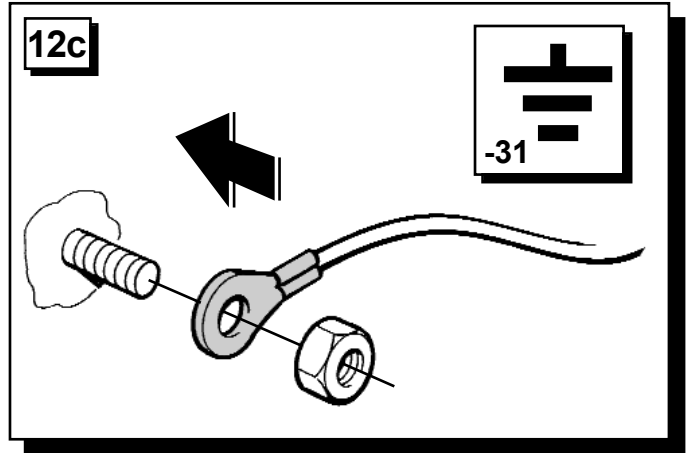
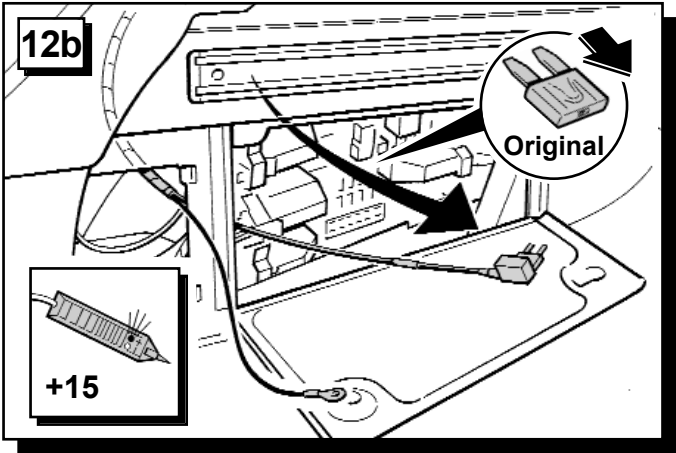
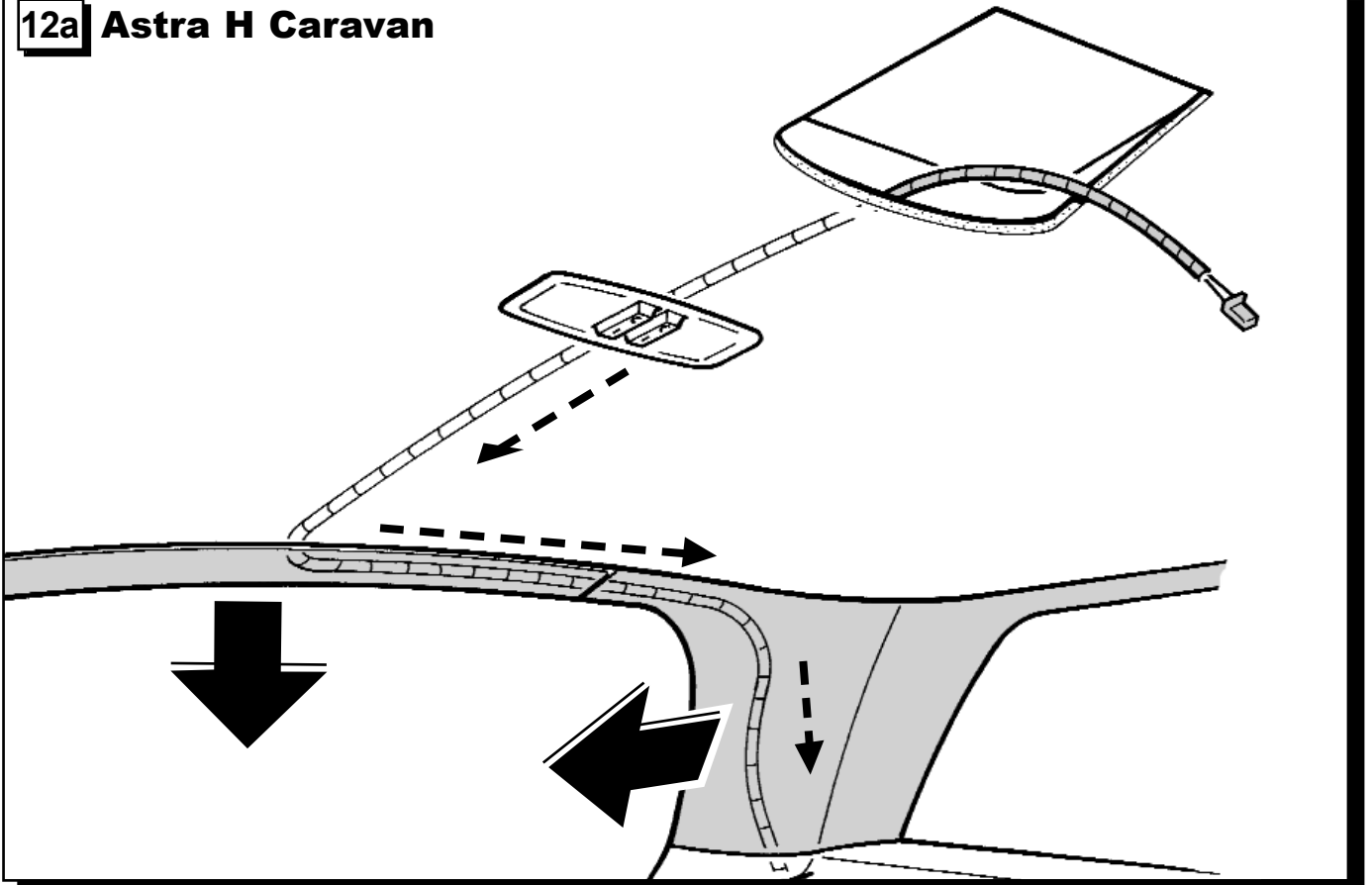
2b Vectra C Caravan







12a Astra H Caravan



13a Vectra C Caravan

