

betrekking tot de constructie, uitrusting, kleur evenals vergissing
afgiften en afbeeldingen vrijblijvend.

NL Inbouwhandleiding

konstruktion, udstyr, farve samt fejltagelse forbeholdes.
tinger uden forbindende.

DK Monteringsveiledning

ende konstruksjon, utstyr, farge og feiltagelse forbeholdes.
asjoner er uforbindende.

N Montage vejledning

de konstruktion, utrustning, färg likaså misstag förbehålles.
dningar ej bindande.

S Montageanvisning

ksen ja värin muutokset sekä erehdyksen mahdollisuus varauksella.
t ole sitovia.

FIN Asennusohje

ifliche relative a costruzione, equipaggiamento, colore, nonché errore.
non sono vincolanti.

I Istruzioni per il montaggio

derecho o realizar modificaciones sobre el diseño, equipo, colores y
Los datos e ilustraciones pueden ser variados sin previo aviso.

E Instrucciones de montaje

s direitos de introduzir modificações no desenho, equipamento, cor e de
modificações e as figuras podem ser variadas sem aviso prévio.

P Instruções de montagem

άθε επιφύλαξη ως προς αλλαγές σε σχέση με κατασκευή, εξοπλισμό,
ματισμού και λάθη παραδρομής.

GR Οδηγίες συναρμολόγησης

vybavení, barvy stejně jako možnost omylu vyhrazeny.
nezávazné.

CS Návodý k montáži

ny w konstrukcji, wyposażeniu, kolorze oraz i możliwości ewentualnych błędów.
eobowiązujące.

PL Instrukcje wbudowania

renk konusunda değişiklik yapma hakkı saklıdır. Hatalardan sorumluluk
er ve resimler bağlayıcı değildir.

TR Montaj talimatları

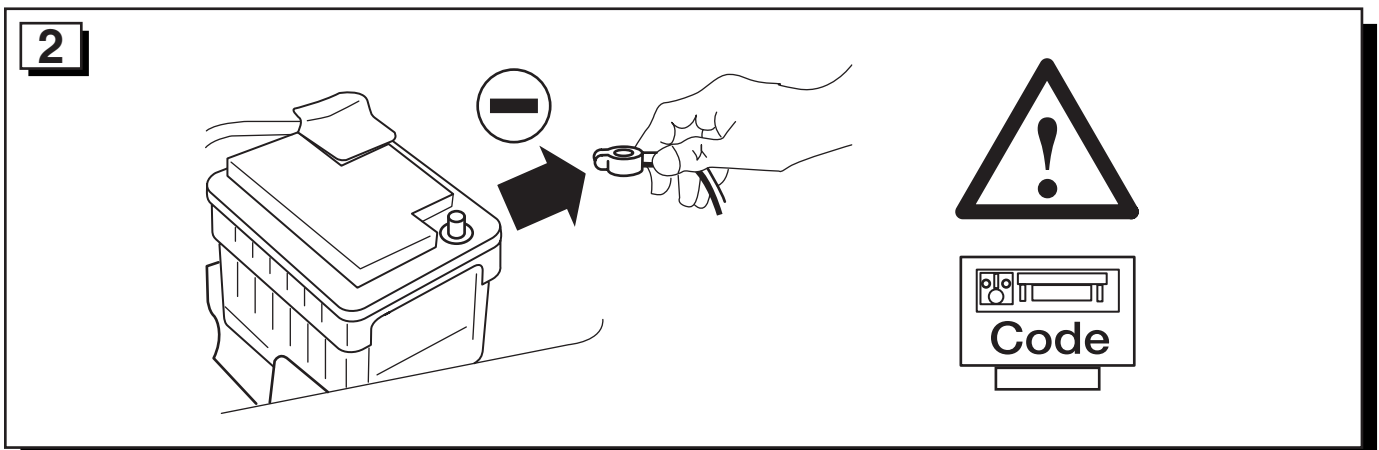
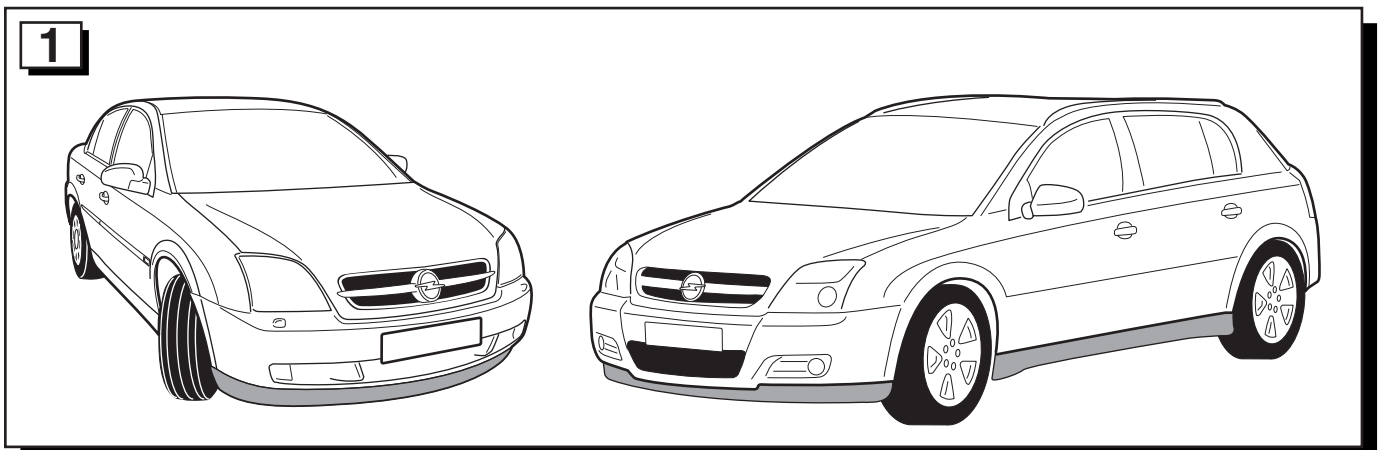
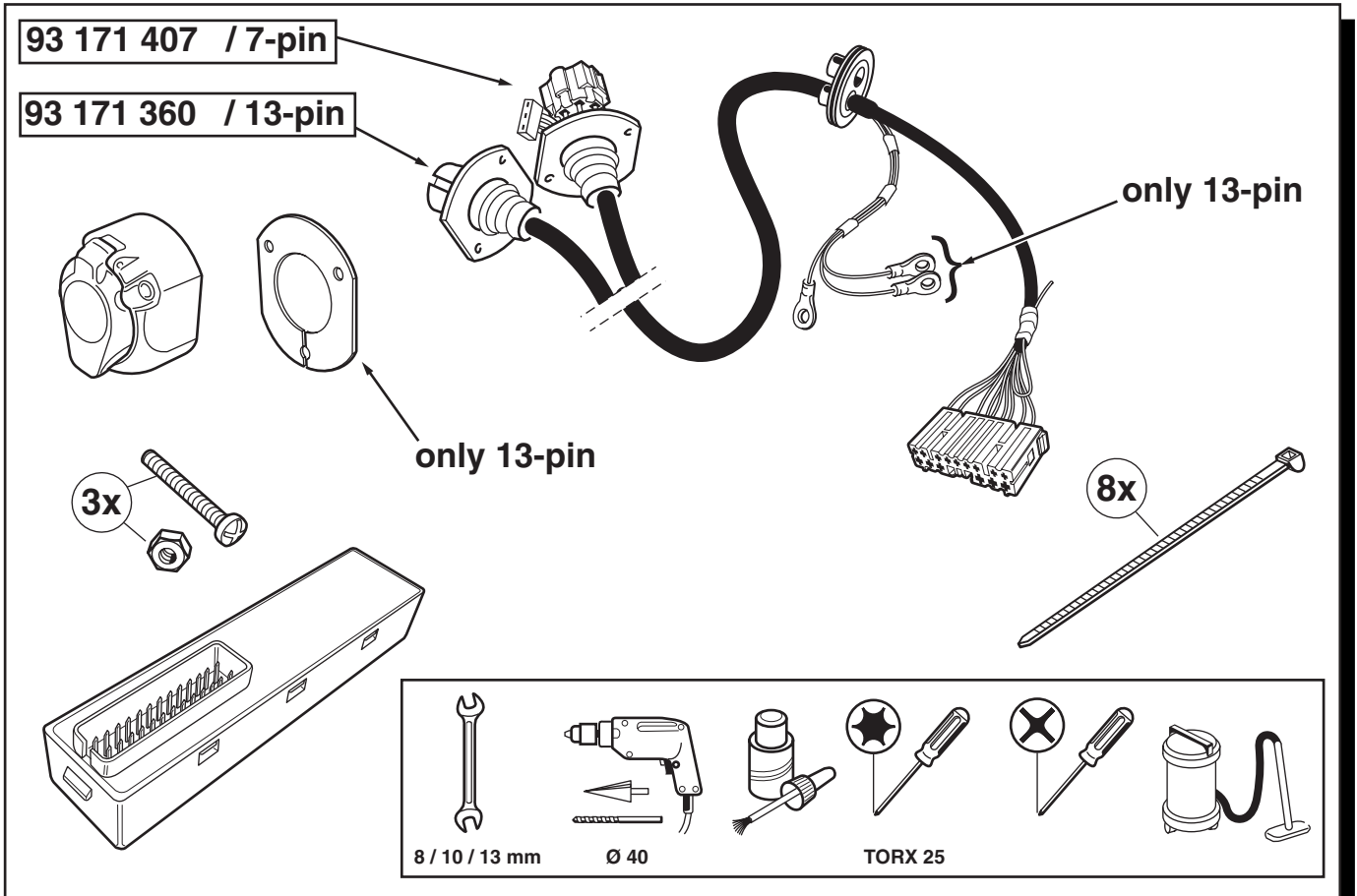
ruktiót, felszerelést, színt illetően valamint tévedés fenntartásával.
nem kötelező jellegűek.

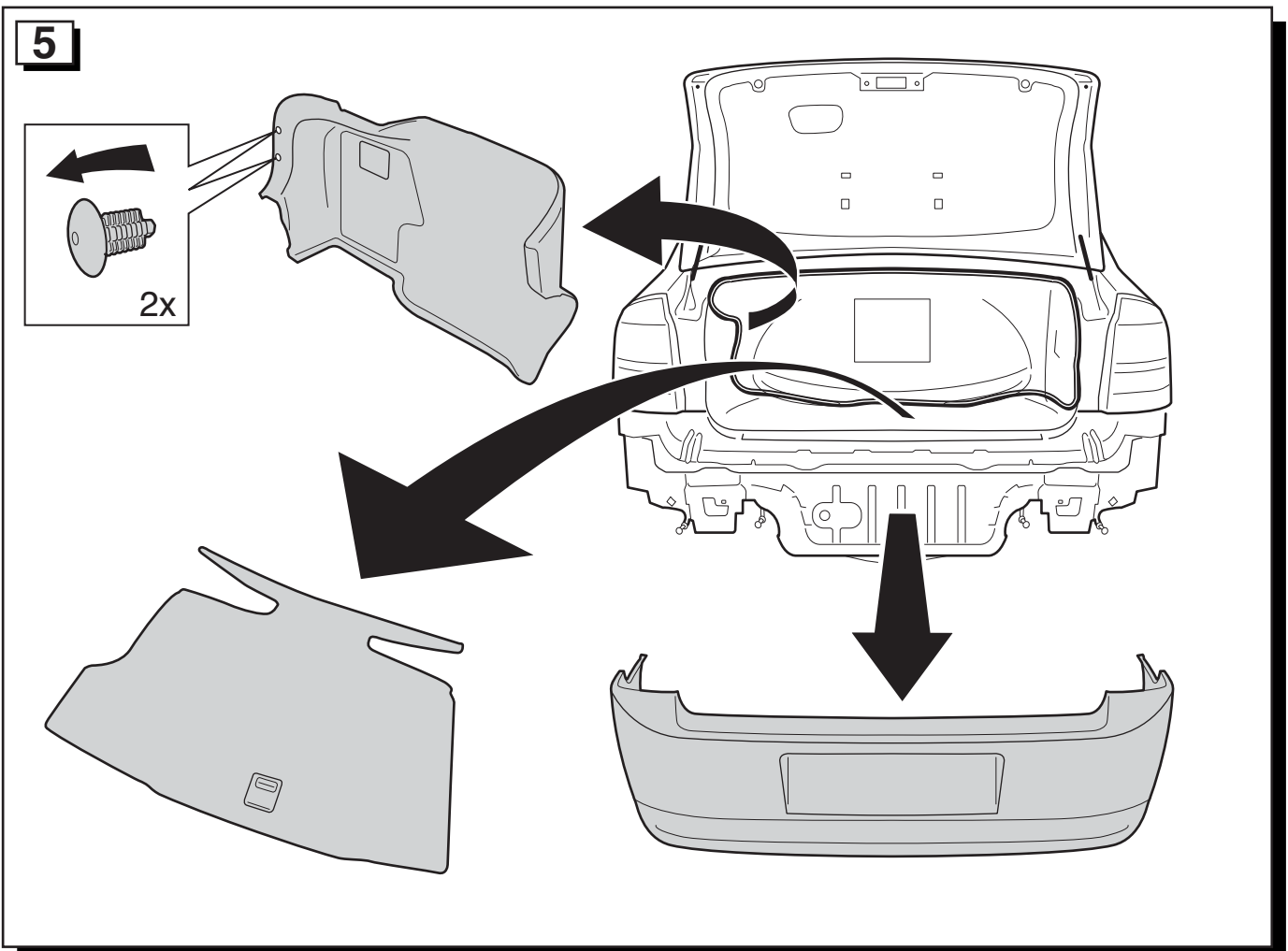
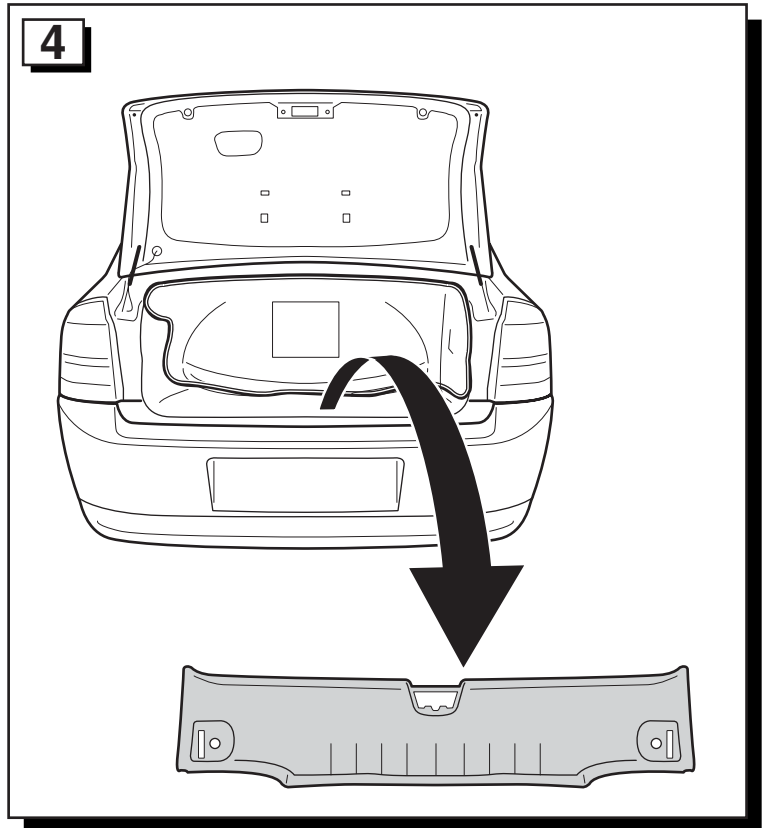
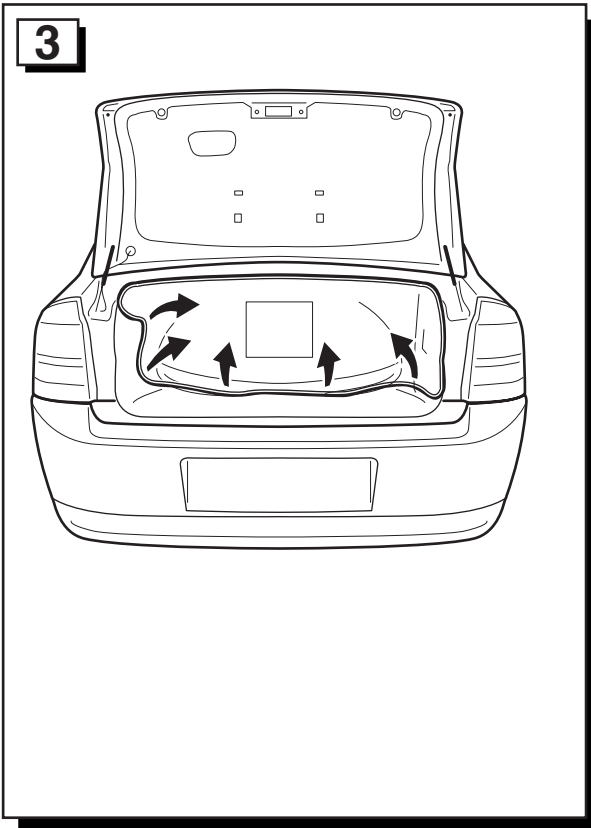
H Beépítési utasítások

strukcije, opreme, boje i greške zadržane. Podaci i slike neobavezni.

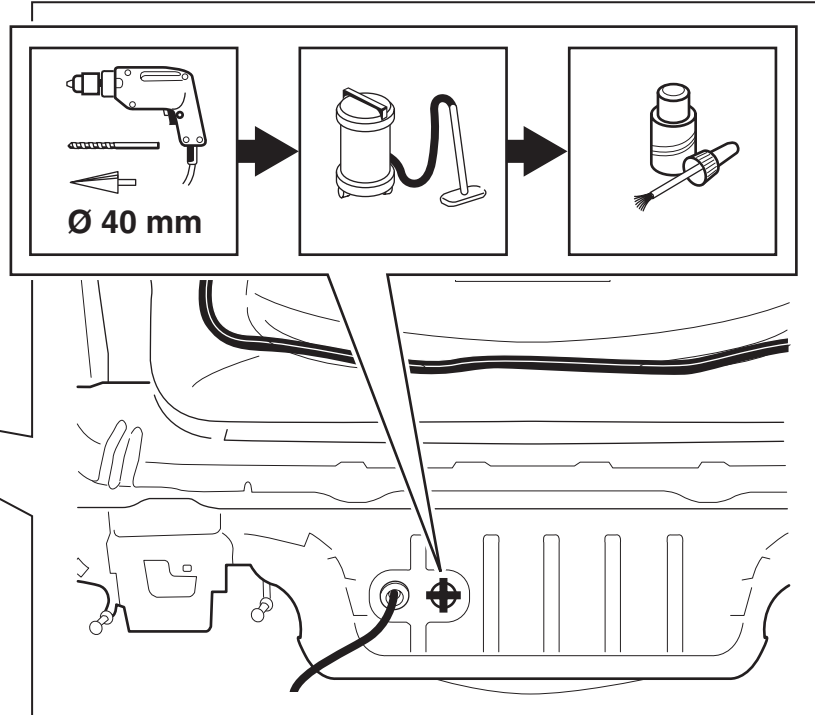
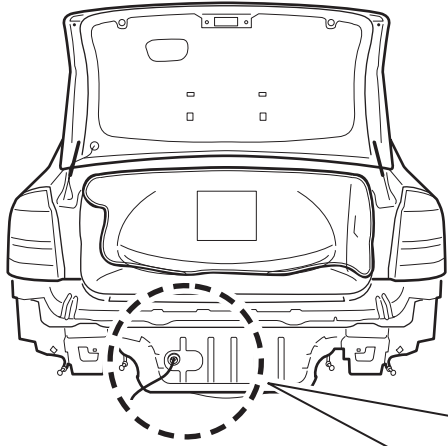
YU Uputstva o ugradnji

part numbers: 93171360/93171407

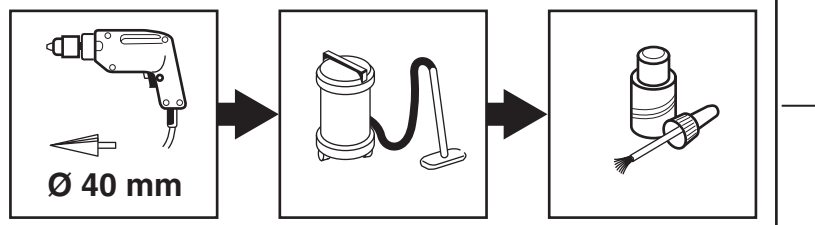
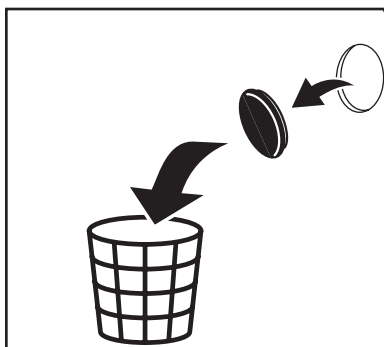
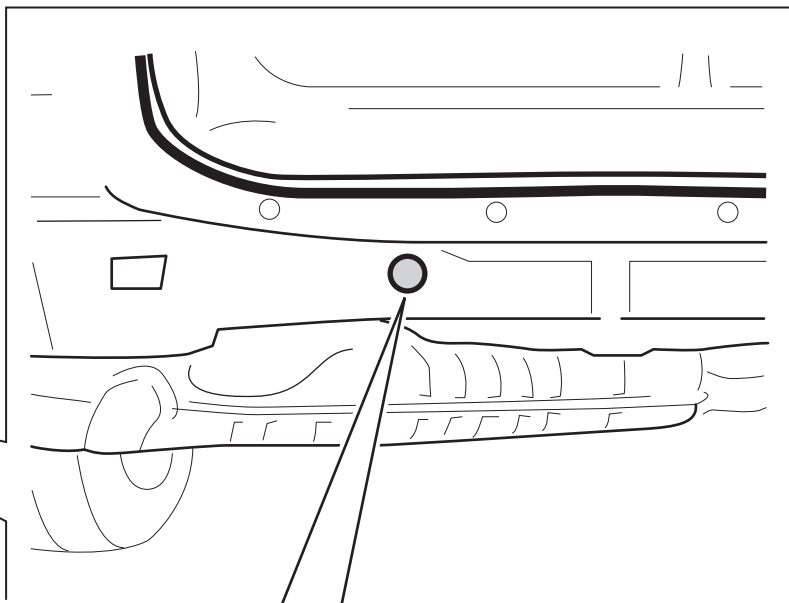
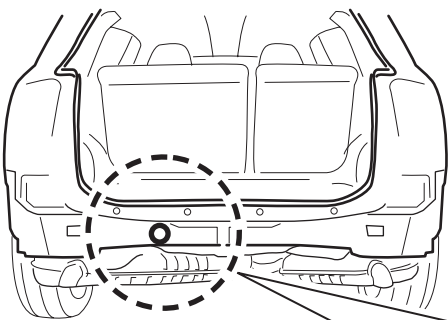


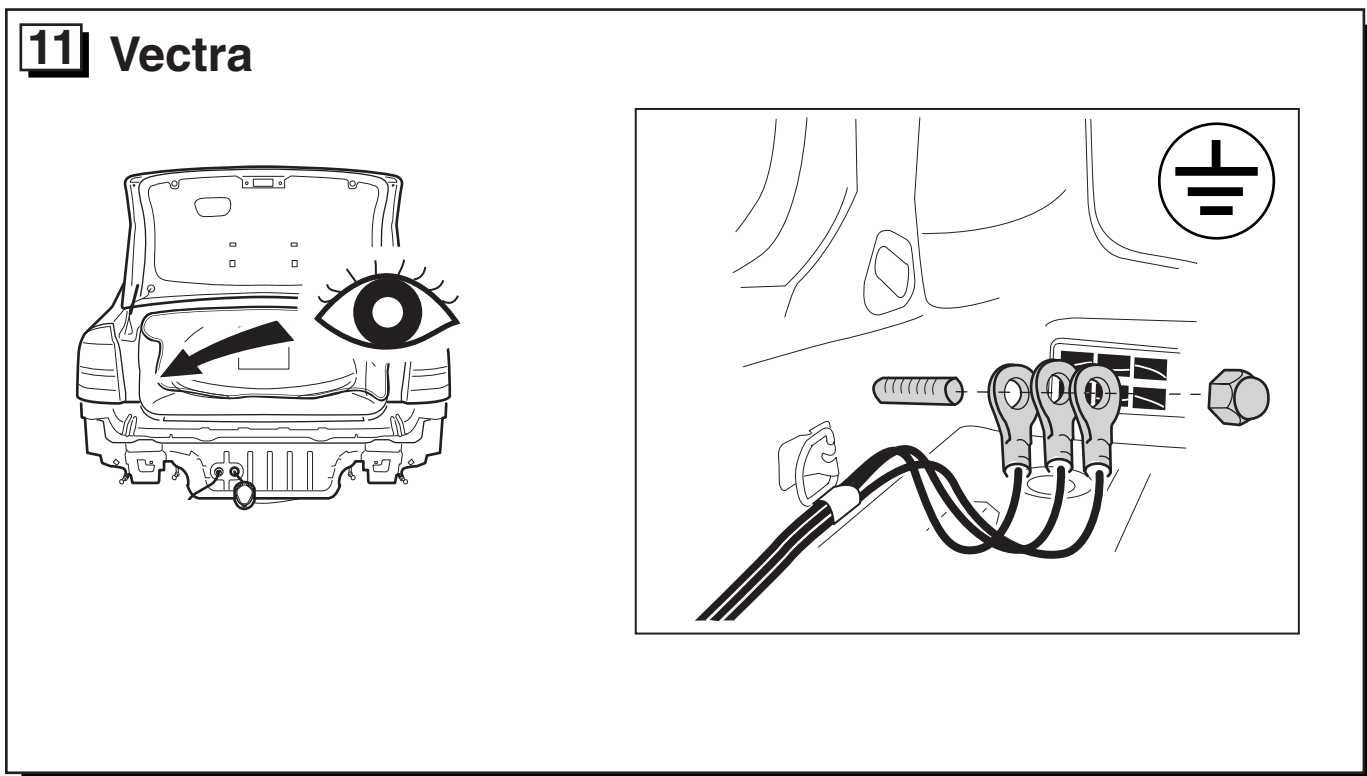
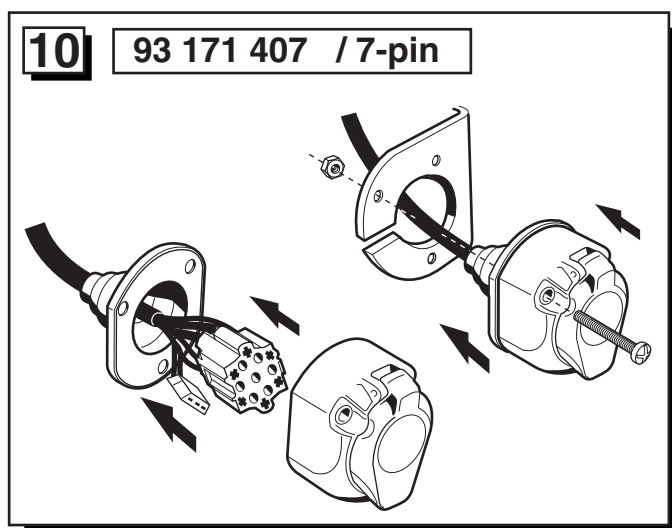
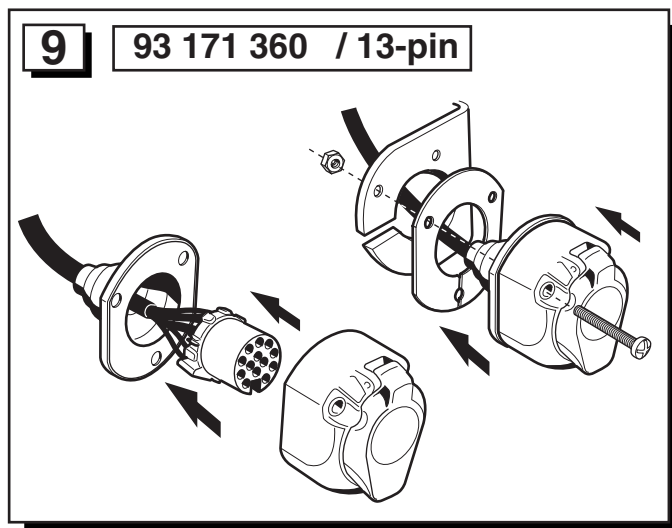
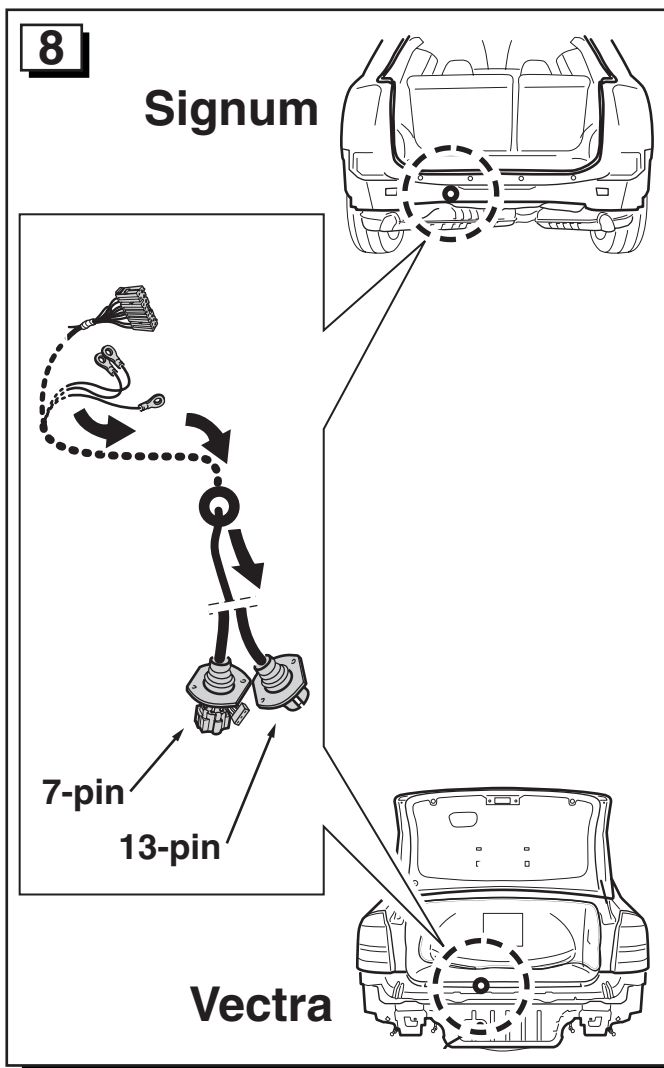


6 Vectra

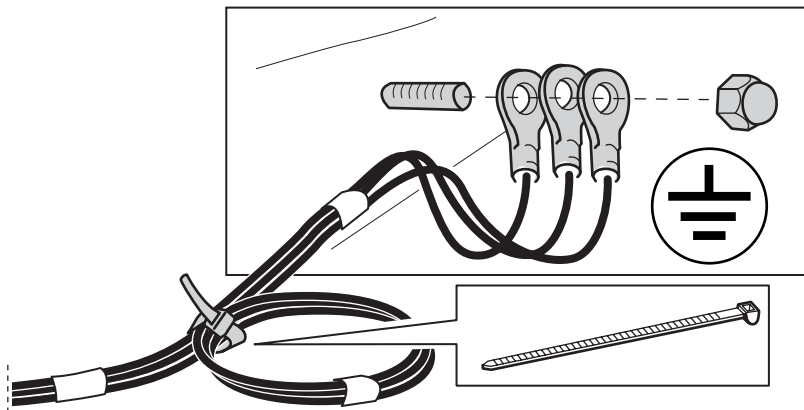
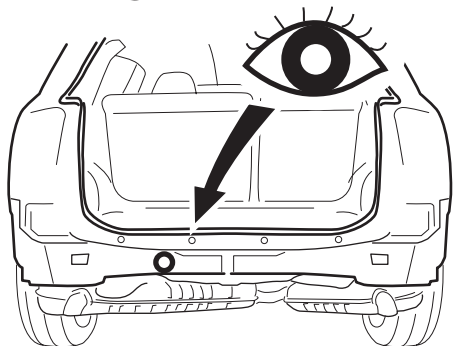


7 Signum

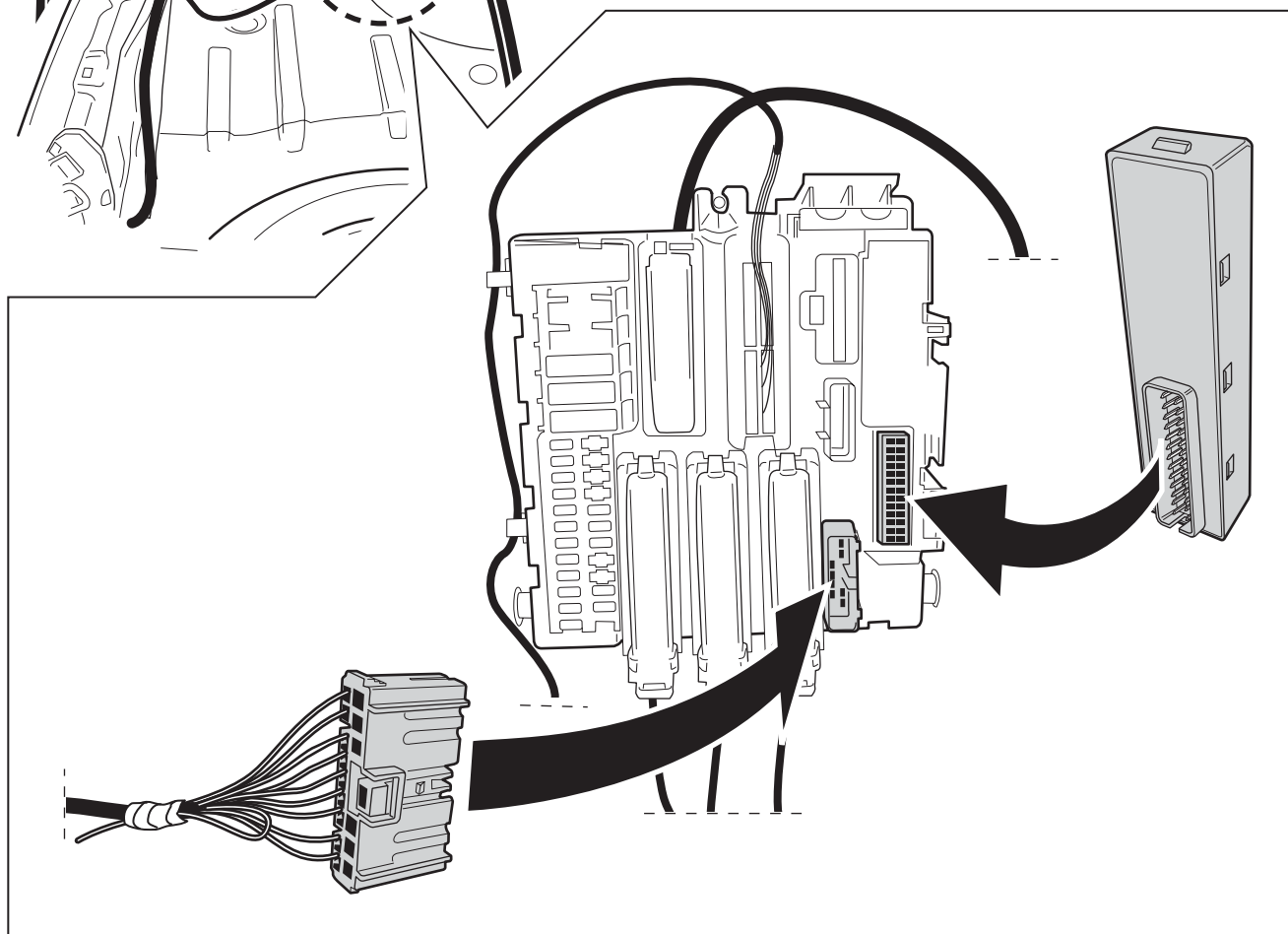
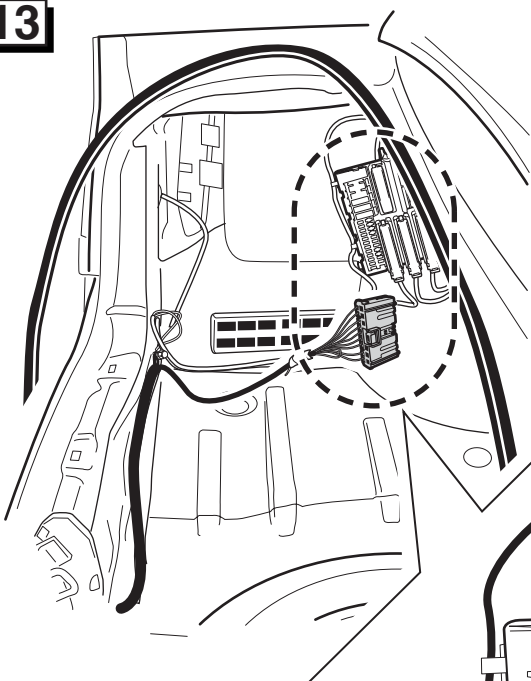




12 Signum



13



14

15

service

TECH 2

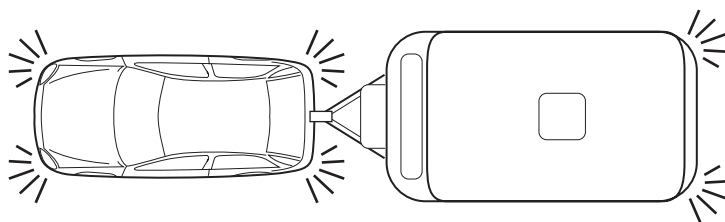
16

TECH 2

Diagnose Diagnostics Diagnostika Diagnosticering Διαγνωστικοί Έλεγχοι Diagnóstico Diagnostiikka Diagnostic Diagnosztika Diagnostica Diagnostiek Diagnose Diagnostyka Diagnóstico Diagnostik Teşhis	Modelljahr Model Year Modelový rok Modelår Έτος Μοντέλου Año de modelo Mallivuosi Année-modèle Modellév Anno Modello Modeljaar Årsmodell Rok modelowy Modelo do ano modellår Model Yılı	Vectra C	Fahrzeug Vehicle Vozidlo Vogn Όχημα Vehículo Ajoneuvo Véhicule Gépjármű Veicolo Voertuig Kjøretøy Pojazd Veículo fordon Araç	Programmierung Programming Programování Programmering Προγραμματισμός Programación Ohjelmointi Programmation Programozás Programmazione Programmeren Programmering Programowanie Programação programming Programlama
---	--	----------	---	---

Karosserie Body Karosérie	Karrosseri Αμάξωμα Carroceria	Kori Carrosserie Karosszéria	Carrozzeria Carrosserie Karosseri	Nadwozie Corpo kaross	Karoseri
Unterhaltung Infotainment Informaèní a zábavní systém Infotainment-System Σύστημα ψυχαγωγίας και πληροφοριών Sistema Infotainment Tietoviihdejärjestelmä Système d'infodivertissement	Infotainment rendszer Sistema audio e intrattenimento Infotainment Systemem Infotainmentsystem Informacje-rozrywka Sistema de "info-entertainment" Infotainmentsystem Bilgi-eğlence Sistemi	REC IPC GID/CID			

17



Funktionen kontrollieren !

Check functions !



ON OFF

