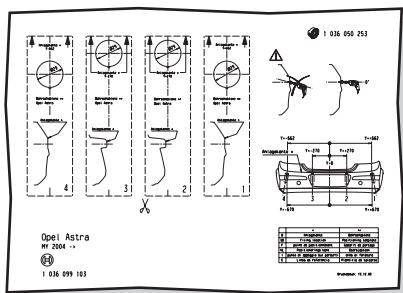
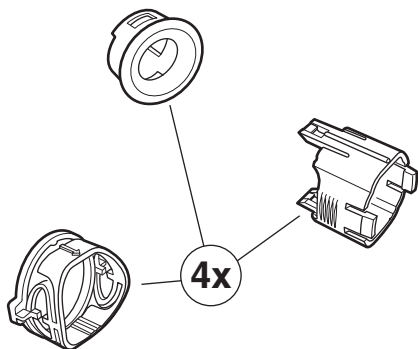


D	Änderungen bezüglich Konstruktion, Ausstattung, Farbe sowie Irrtum vorbehalten. Angaben und Abbildungen unverbindlich.	D	Einbauanleitung
GB	Subject to change in terms of construction, equipment and colour, and may contain errors. The information and illustrations are non-binding.	GB	Installation instructions
F	Sous réserve de modifications de la construction, de l'équipement, de la couleur et sous réserve d'erreurs. Les indications et les illustrations sont sans engagement.	F	Consignes de montage
NL	Wijzigingen met betrekking tot constructie, uitrustering en kleur evenals vergissingen voorbehouden. Gegevens en afbeeldingen niet bindend.	NL	Montagehandleiding
DK	Ændringer med hensyn til konstruktion, udstyr, farver samt fejl forbeholdes. Oplysninger og illustrationer er uforpligtende.	DK	Montagevejledning
N	Ændringer angående konstruksjon, utstyr, farge og feiltagelse forbeholdes. Opplysninger og illustrasjoner uforbindtlig.	N	Monteringsinstruksjon
S	Med reservation för ändringar vad det gäller konstruktion, utrustning, färg samt för misstag. Uppgifterna och bilderna är inte bindande.	S	Installationsanvisning
FIN	Pidätämme oikeuden rakennetta, varustusta, väriä koskeviin sekä erehdyksessä johtuviin muutoksiin. Tiedot ja kuvat eivät ole sitovia.	FIN	Asennusohje
I	Con riserva di modifiche relative a progettazione, dotazione, colore ed errori. Le indicazioni e figure sono fornite senza impegno.	I	Istruzioni per il montaggio
E	Reservadas las modificaciones respecto a diseño, equipamiento, color, así como error. Indicaciones y figuras sin compromiso.	E	Instrucciones de montaje
P	Reservamos o direito de alterações relativamente ao desenho, equipamento, cor, bem como de erro. Os dados e as gravuras não implicam compromisso da nossa parte.	P	Instruções de montagem
GR	Διατηρούμε κάθε επιφύλαξη ως προς αλλαγές σε σχέση με κατασκευή, εξοπλισμό, διαρρύθμιση, χρωματισμούς και λάθη παραδρομής.	GR	Οδηγίες εγκατάστασης
CZ	Změny, týkající se konstrukce, vybavení, barvy, jakož i omyly jsou vyhrazeny. Údaje a vyobrazení jsou nezávazné.	CZ	Návod k montáži
PL	Zastrzeżę się prawo do zmian dot. konstrukcji, wykończenia, kolorystyki oraz pomyłek. Dane i ilustracje niewiążące.	PL	Instrukcja montażu
TR	Tasarım, donanım ve renk bakımından deęişiklik yapma hakkı ve hata ve eksiklik mahfuzdur. Veriler ve resimler bağlayıcı deęildir.	TR	Montaj talimatı
H	A szerkezet, a kivitel és a szín változtatása, valamint a változások joga fenntartva. Az adatok és az ábrák nem kötelező érvényűek.	H	Beépítési útmutató
HR	Pravo promjena u svezi konstrukcije, opreme, boje kao i zabune ovdjezavamo. Podaci i ilustracije su neobavezne.	HR	Upute o ugradnji
BUL	Запазени права по отношение на конструкцията, оборудването, цвета и грешки. Данните и изображенията не са обвързващи.	BUL	Инструкция за монтаж
RO	Ne rezervăm dreptul unor modificări ale construcției, dotării, culorii și dreptul la erori. Datele indicate și imaginile sunt orientative.	RO	Instrucțiuni de montaj
RUS	Права на внесение изменений относительно конструкции, оснащения, окраски, а также на ошибки сохраняются. Данные и иллюстрации имеют примерный характер.	RUS	Инструкция по монтажу и установке
LT	Pasiliekama konstrukcijos, įrangos bei rinkmenų spalvos pakeltimų ir klaidų teisė. Duomenys ir iliustracijos neįpareigojantys.	LT	Montavimo informacija
LV	Tiek paturētas tiesības uz konstrukcijas, iekārtu, krāsu izmaiņām, kā arī kļūdīšanās. Dati un attēli bez saistībām.	LV	Iemontēšanas pamācība
EST	Konstruktiooni, varustuse ja vevri osas muudatused ning eksimine lubatud. Andmed ja joonised on mittesiduvad.	EST	Paigaldusjuhend
SLQ	Zadržana pravica do sprememb glede konstrukcije, opreme, barve ter pomote. Podatki in slike so neobvezne.	SLQ	Navodilo za vgradnjo
SK	Zmeny, ktoré sa týkajú konštrukcie, vybavenia, farby, ako aj omyly sú vyhrazené. Údaje a zobrazenia sú nezáväznú.	SK	Montážny návod

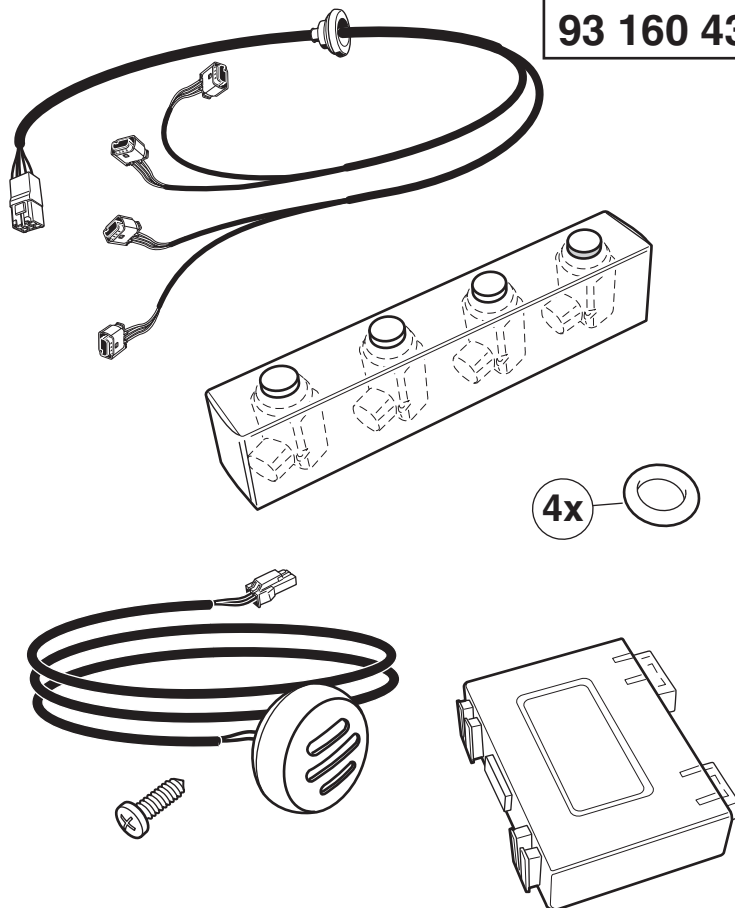
Astra H L48 - Astra Caravan L35 - Astra 3doors L08

L48

93 165 110

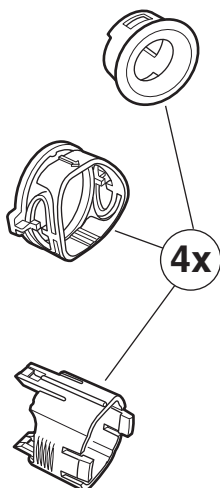


93 160 432



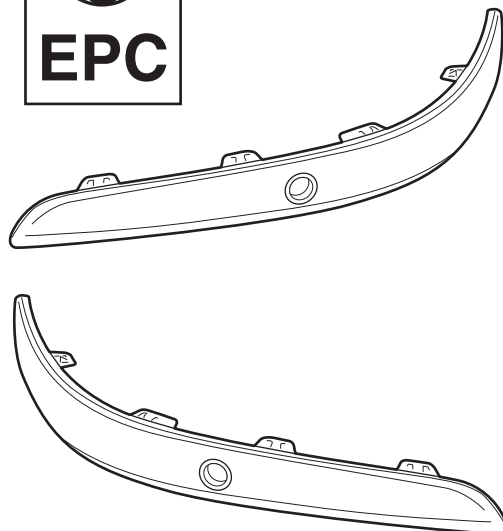
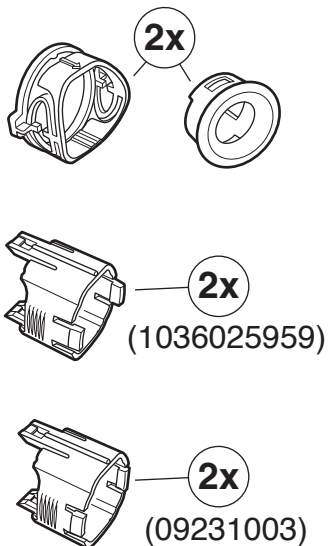
L35

93 165 161




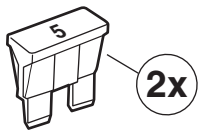
L08


93 183 727




93 173 965








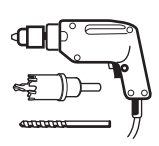
8 / 10 / 13 mm




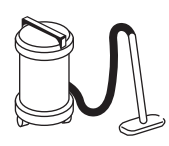
TORX 20/25




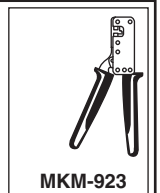
Ø 2 / 2,4 / 3,3 / 5 / 12 / 29 mm





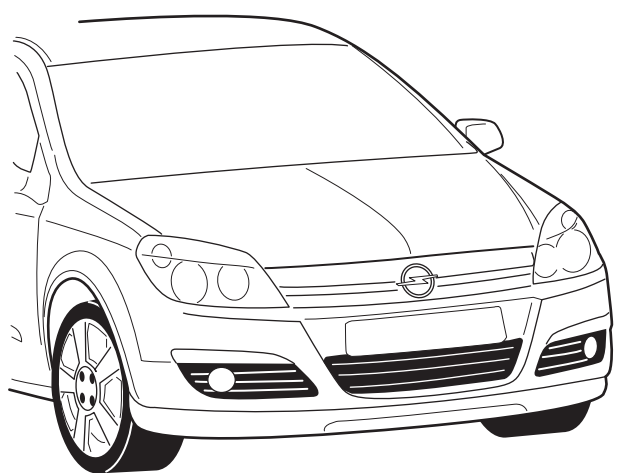



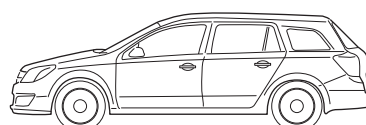
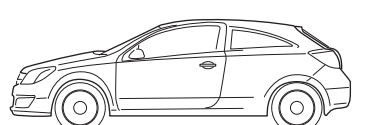




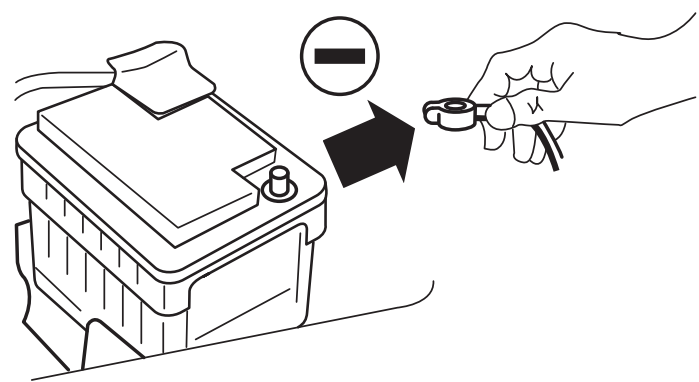
MKM-923


1 Astra H

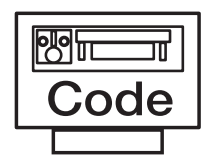


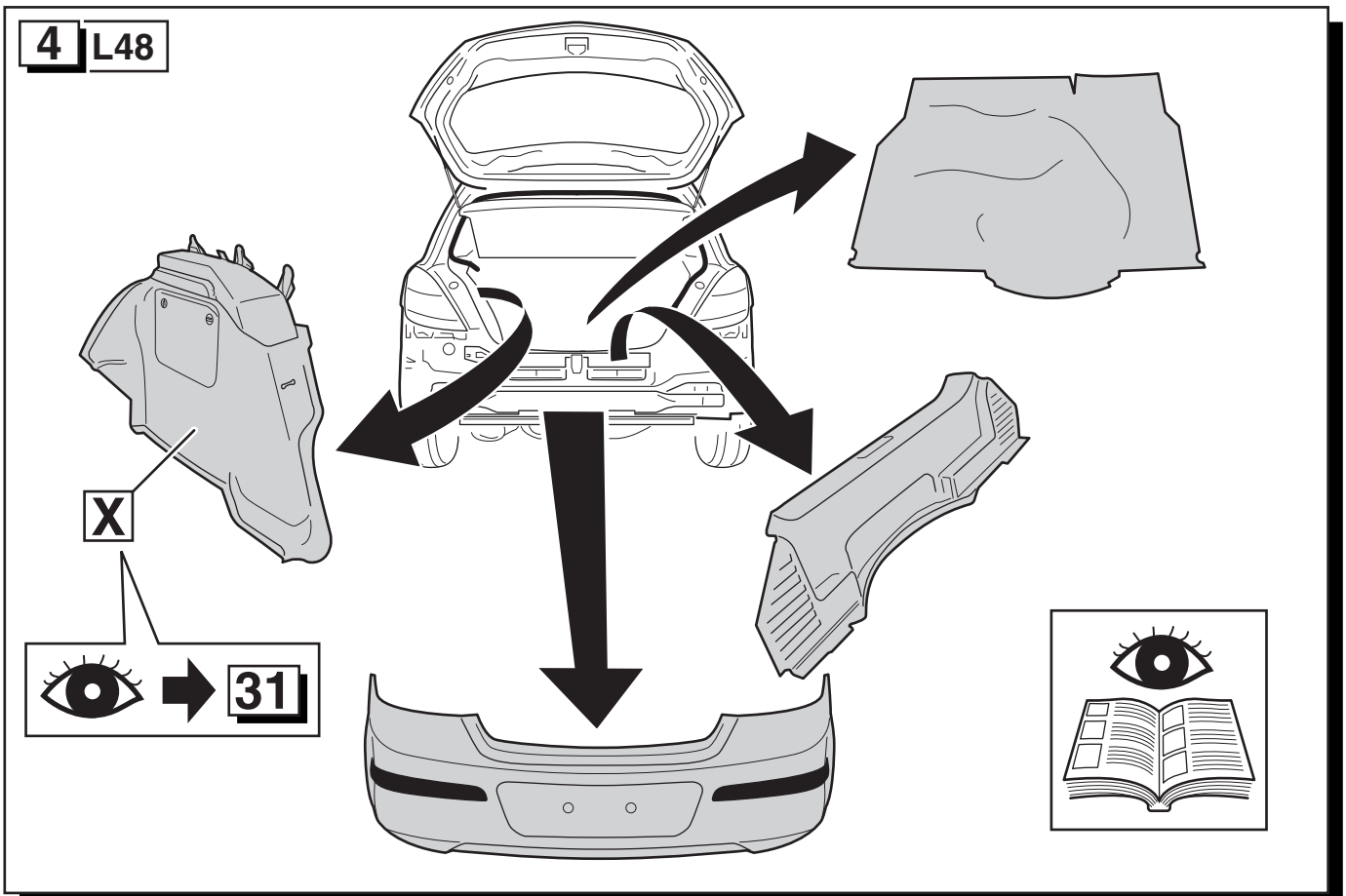
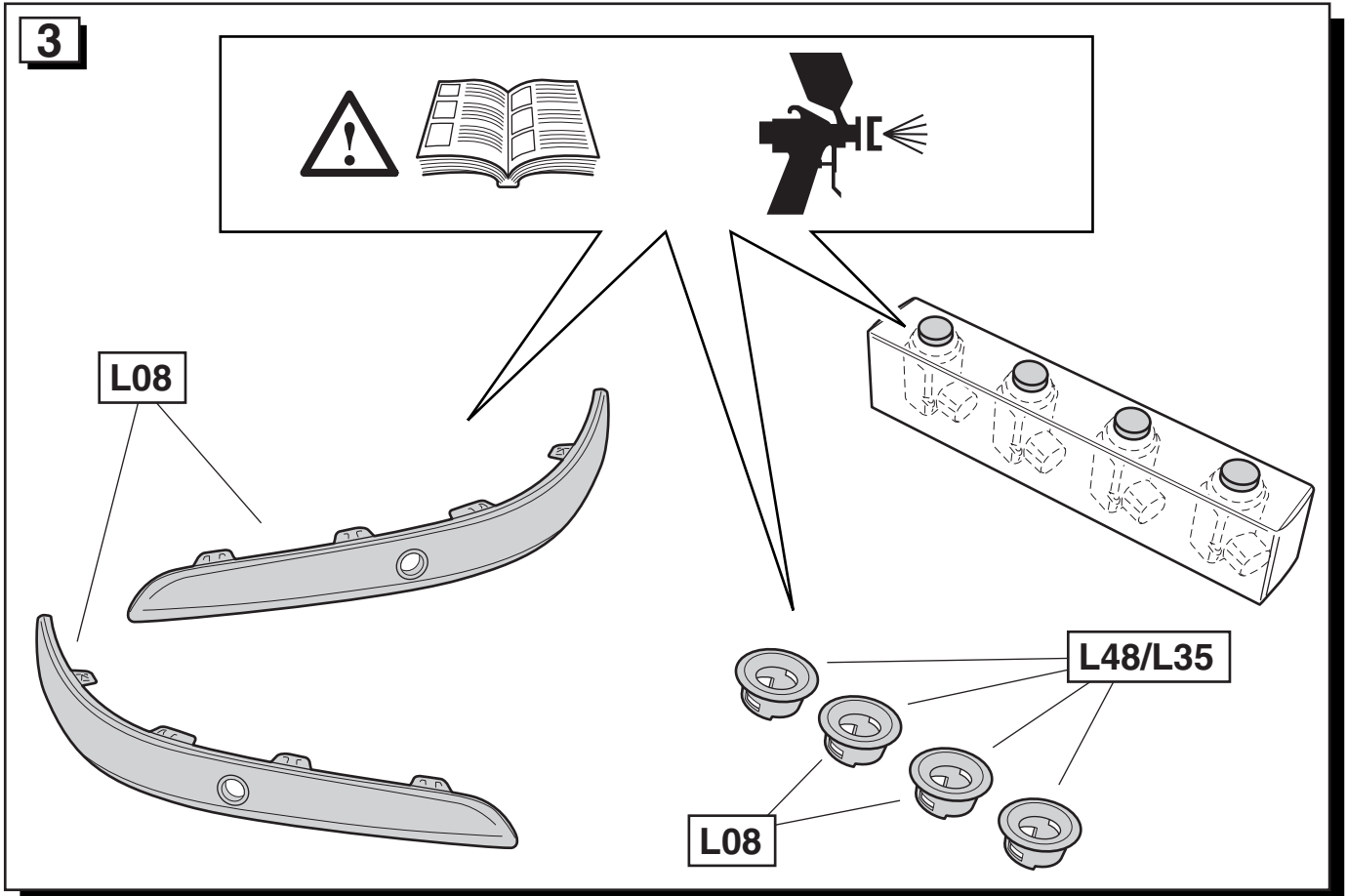
 **5 doors (L48)**
 **Caravan (L35)**
 **3 doors (L08)**

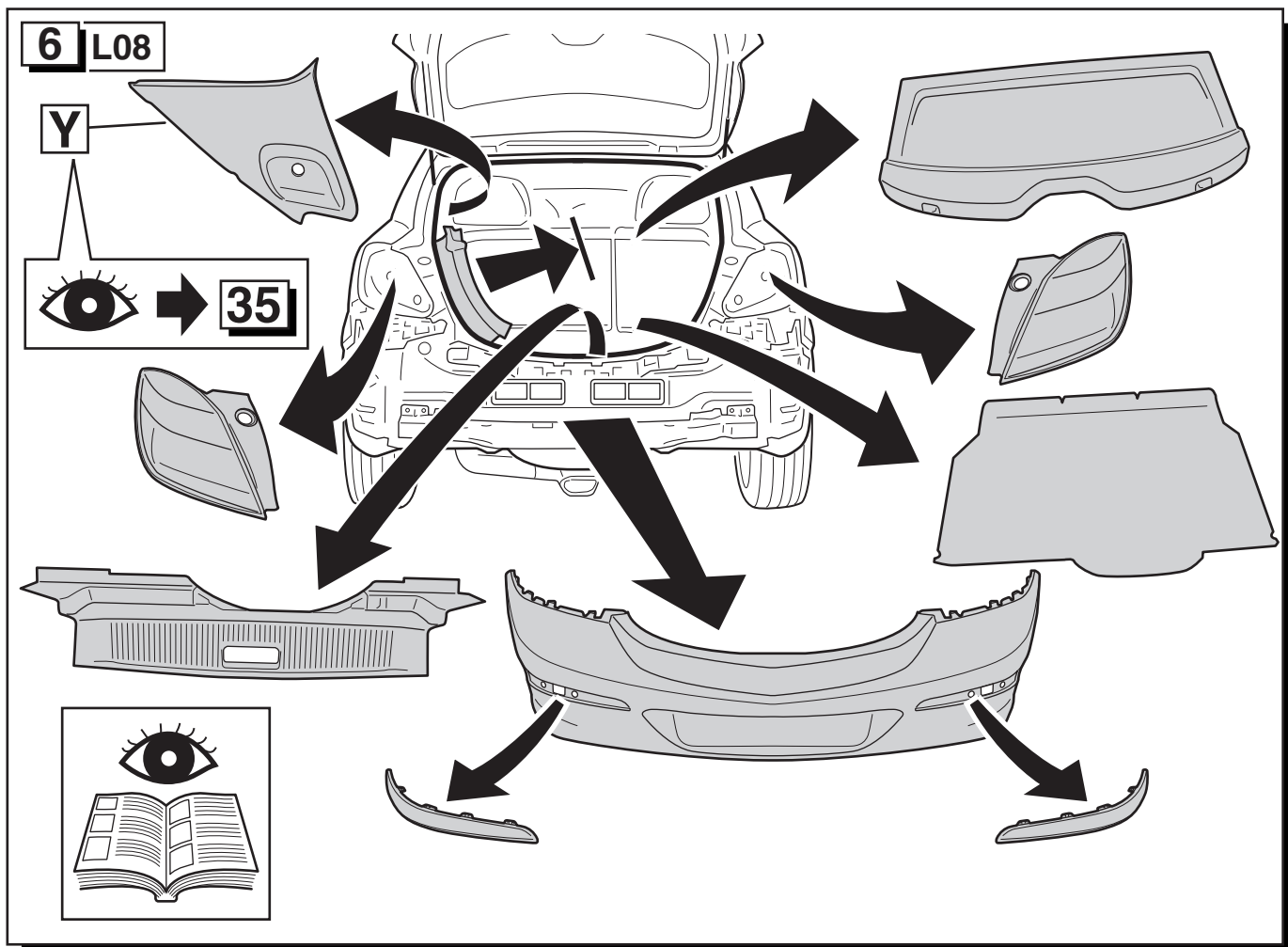
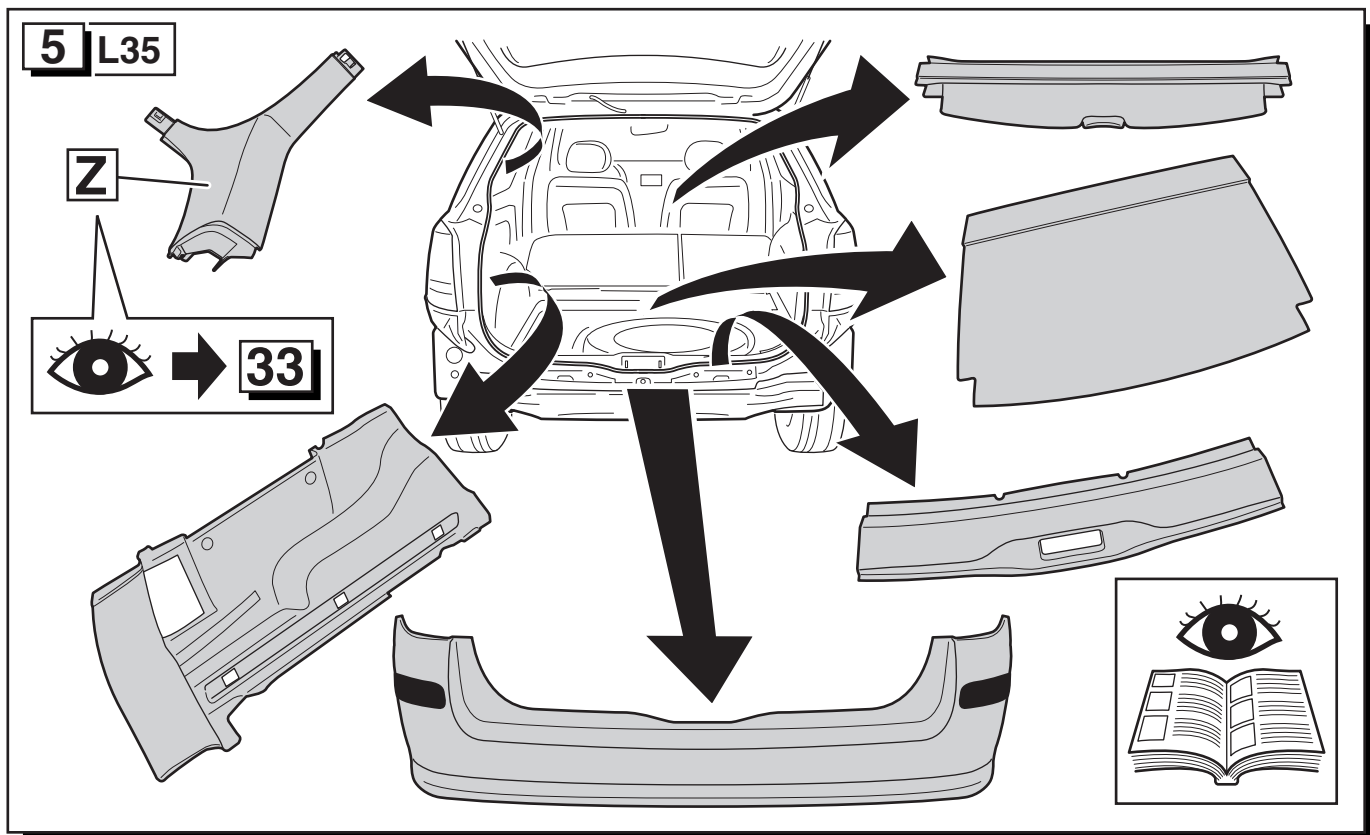
2



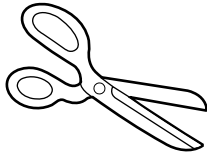


**Code**

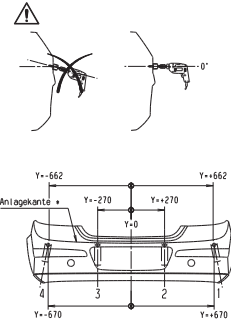
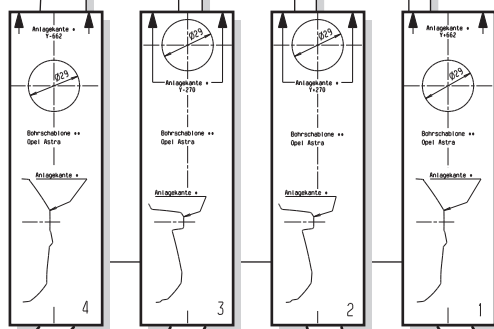




7 L48

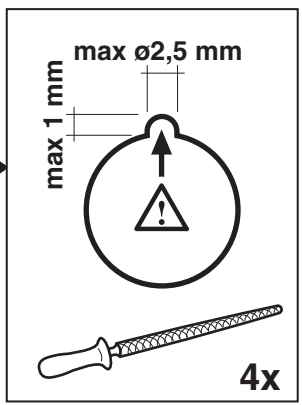
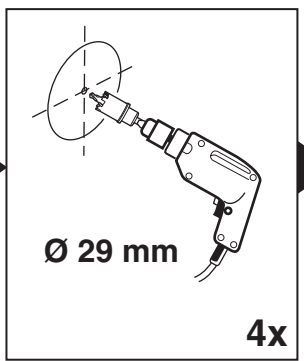
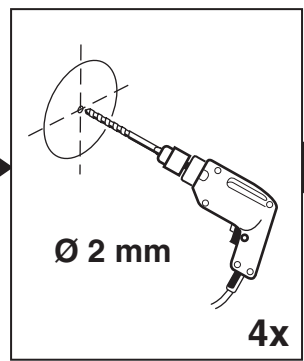
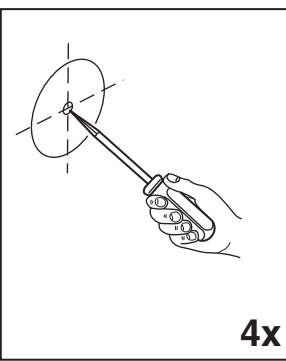
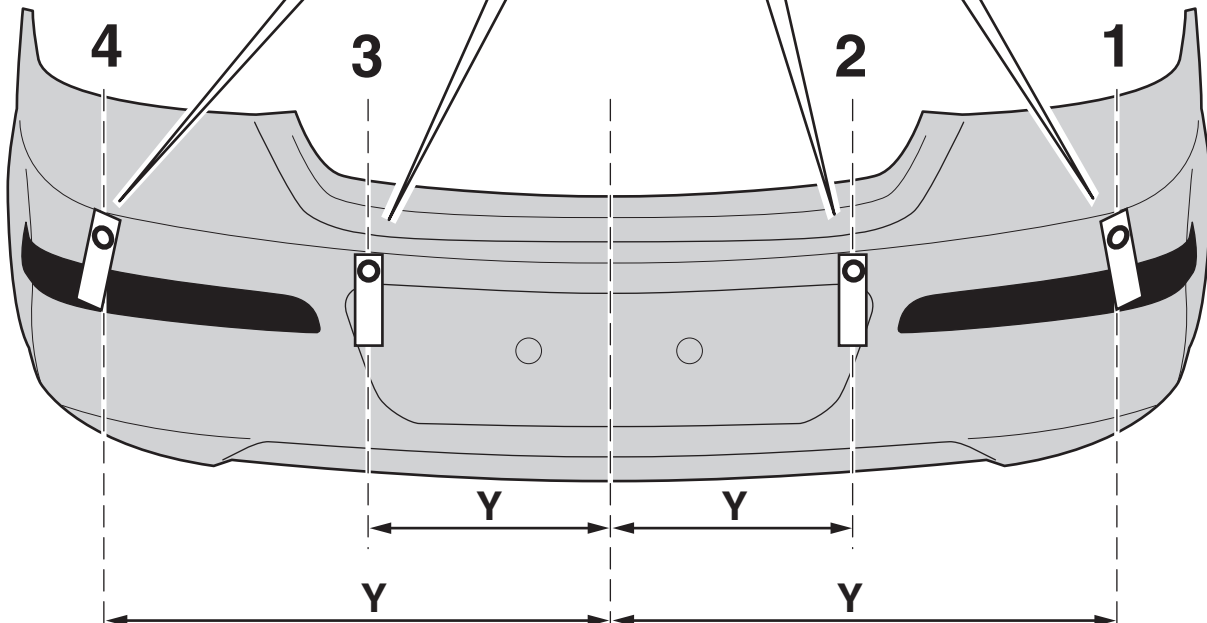


1 036 050 253

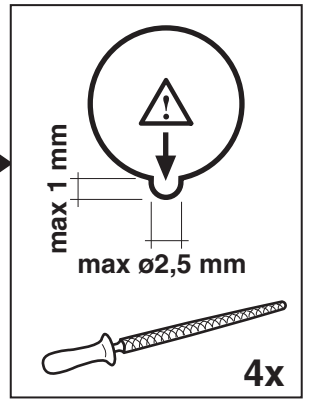
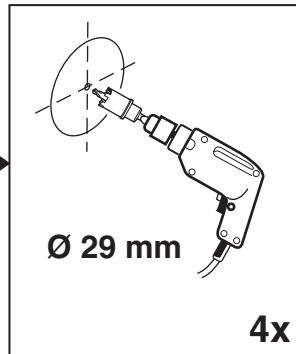
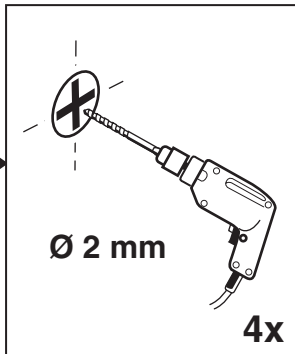
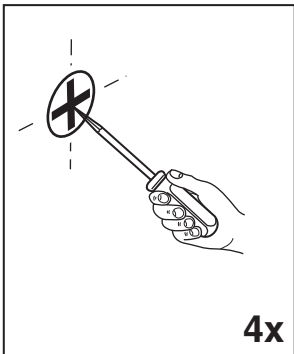
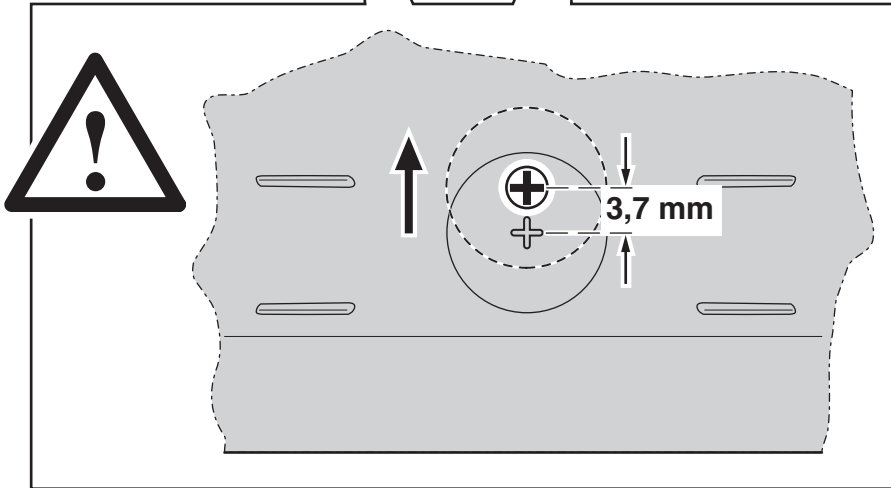
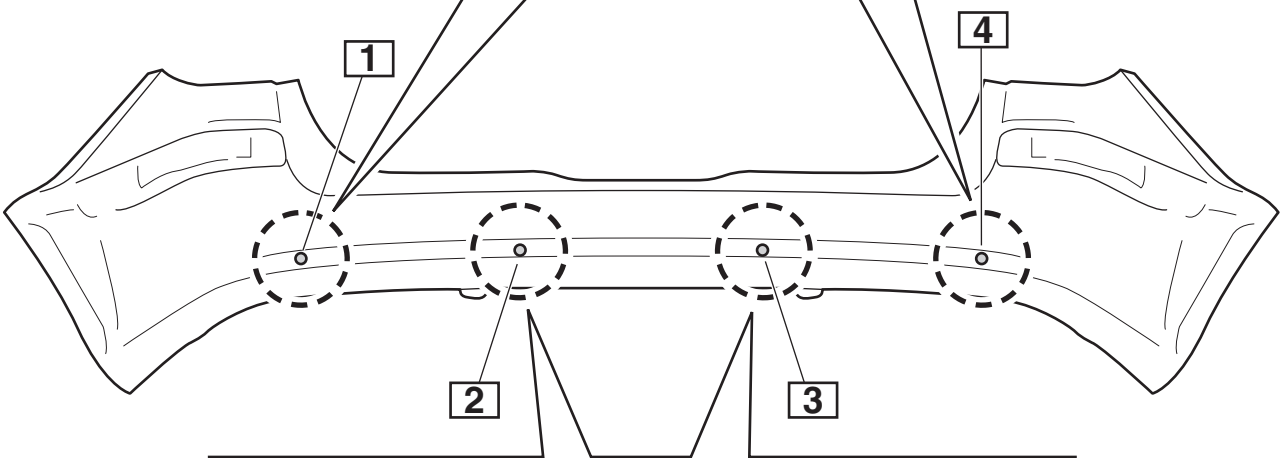
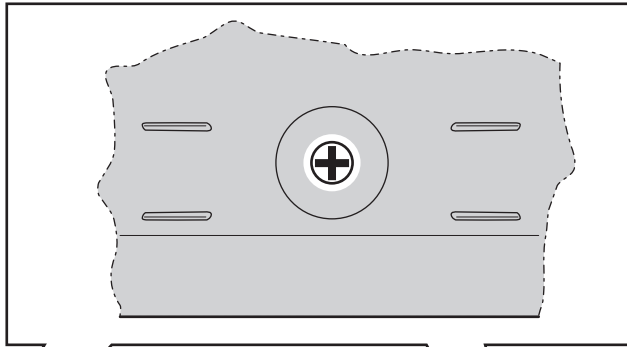
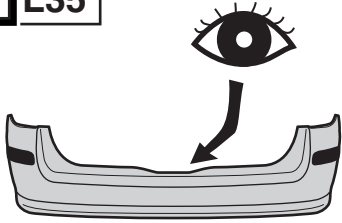


	*	**
D	Anlagekante	Bohrschablone
Ø	Fixing location	Positioning template
F	avant de positionnement	avant de perçage
N	Positionerings kaart	Boorsjabloon
L	banco di montaggio sul bumper	linea di foratura
E	línea de referencia	Plantilla de taladro

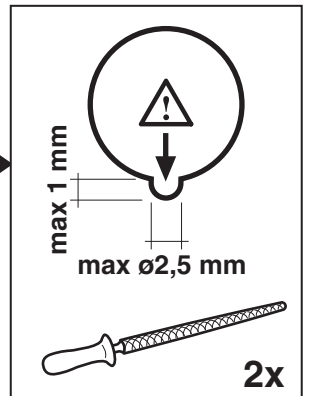
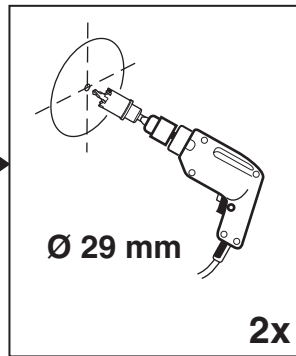
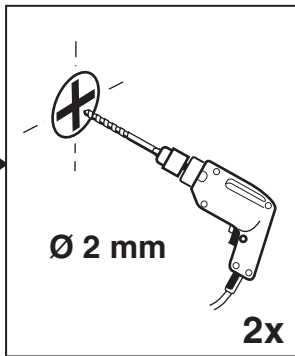
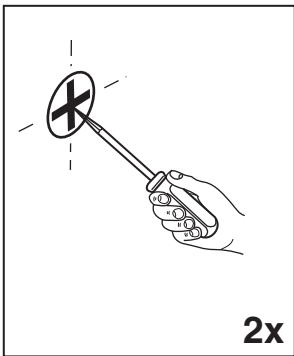
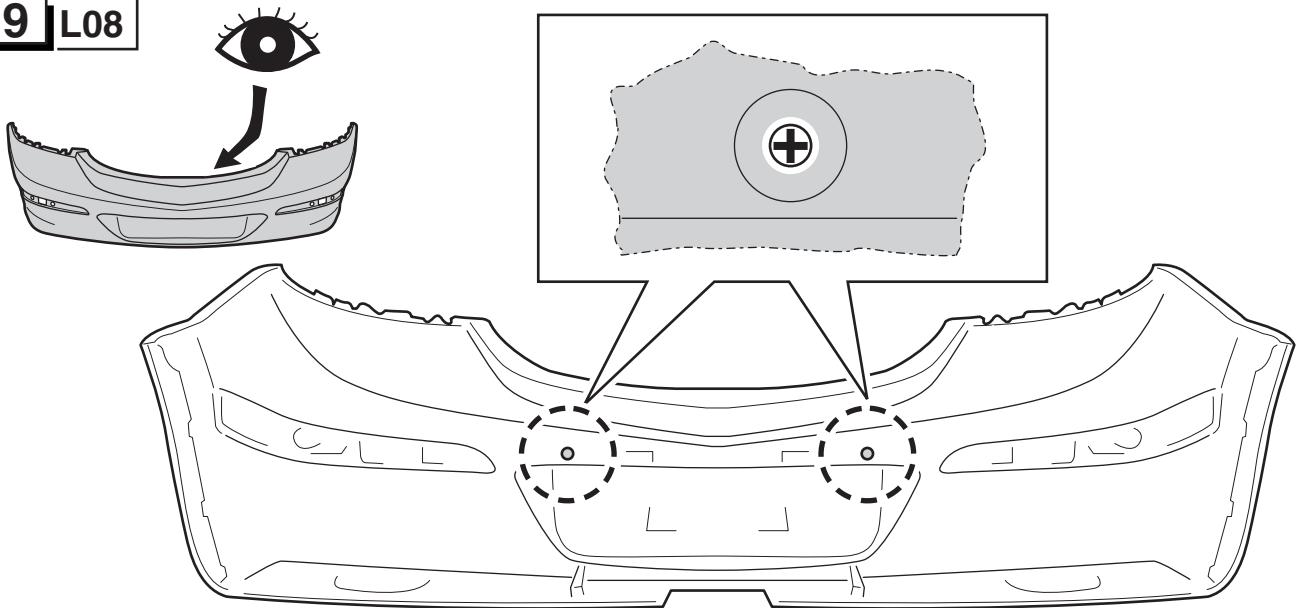
Druckdatum: 19.12.03



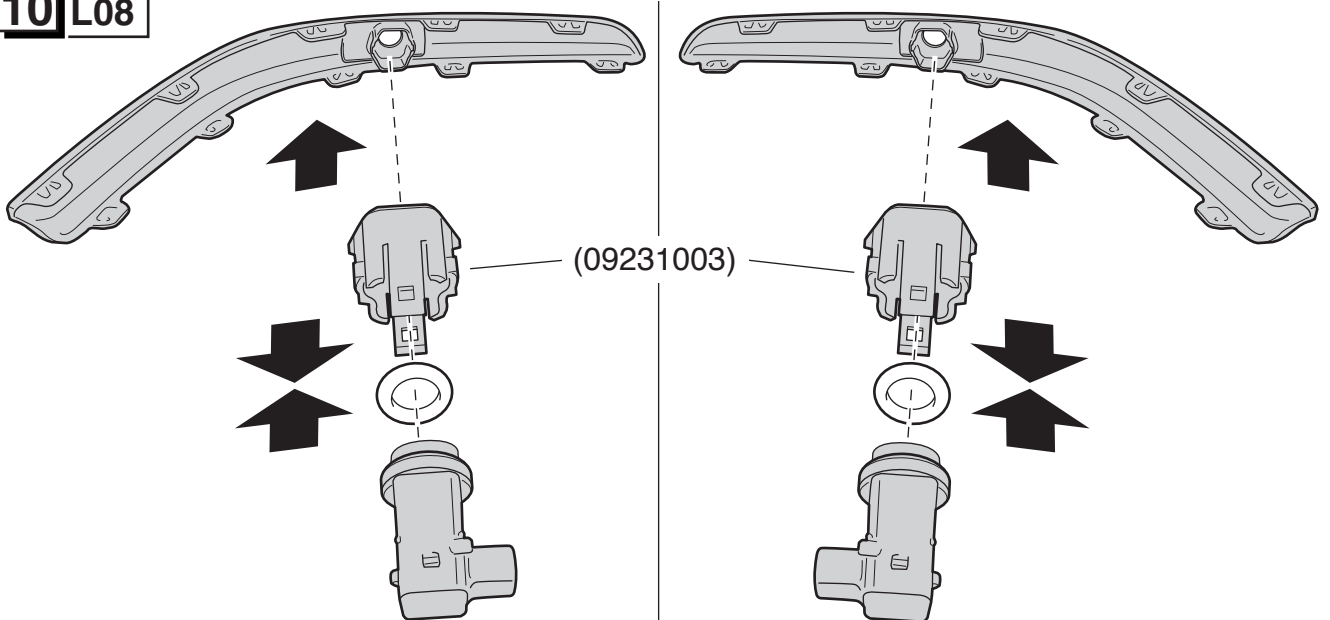
8 L35



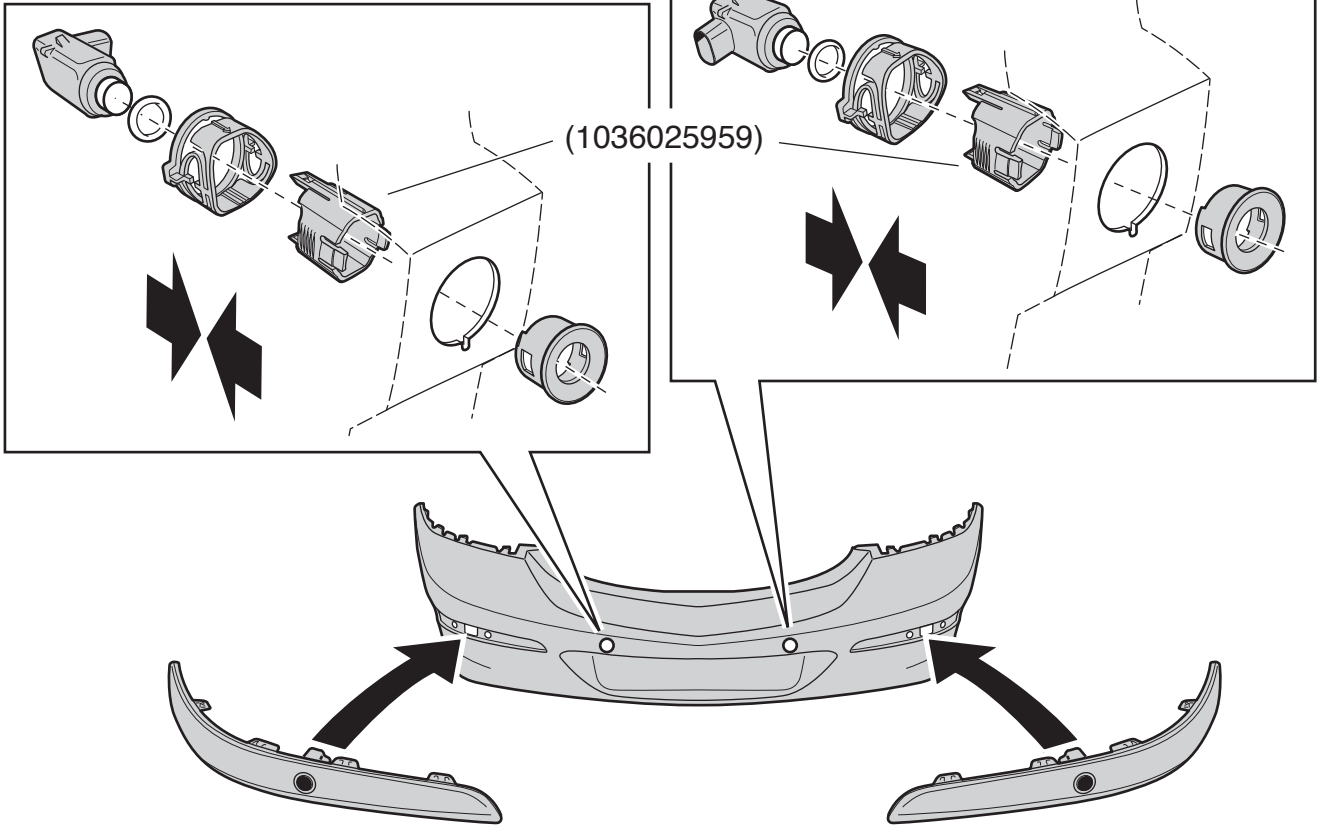
9 | L08



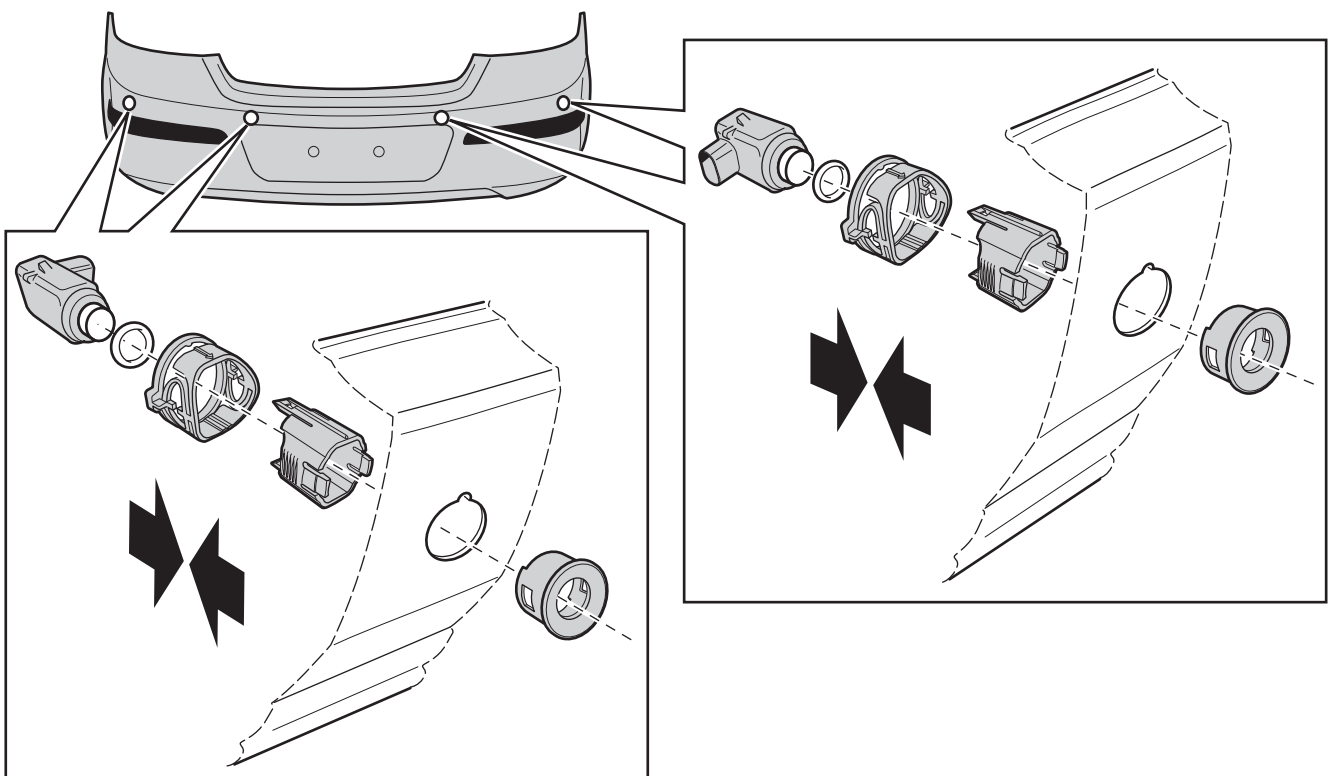
10 | L08



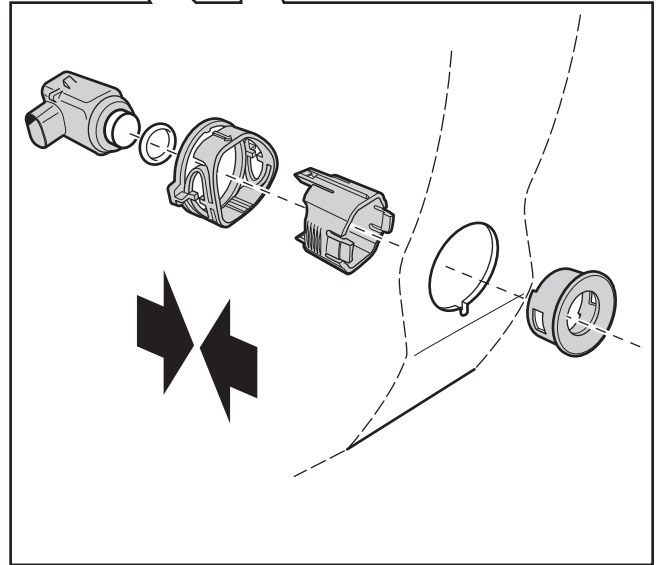
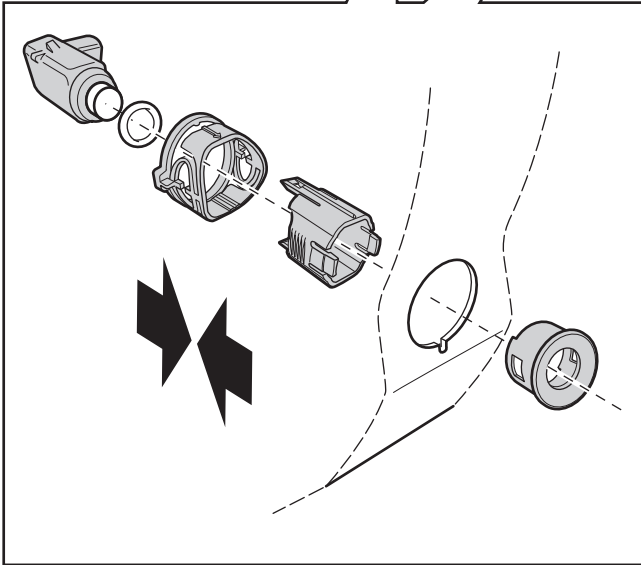
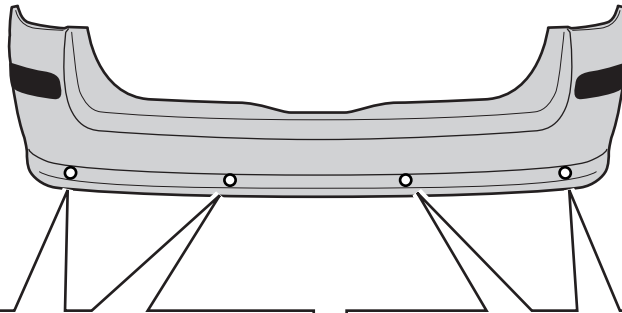
11 L08



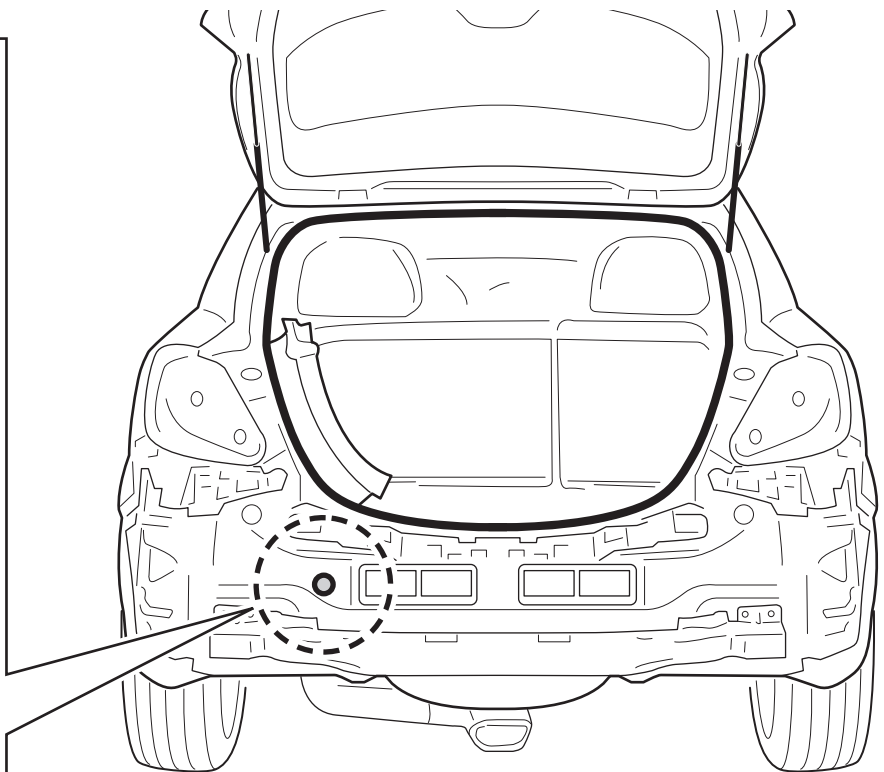
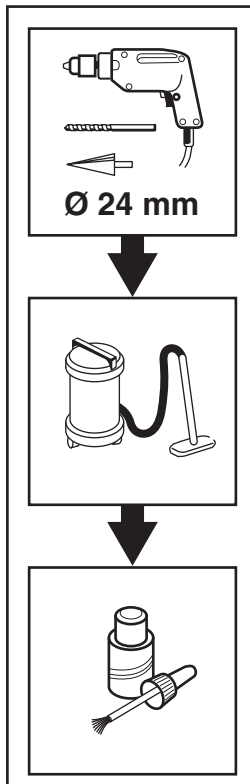
12 L48



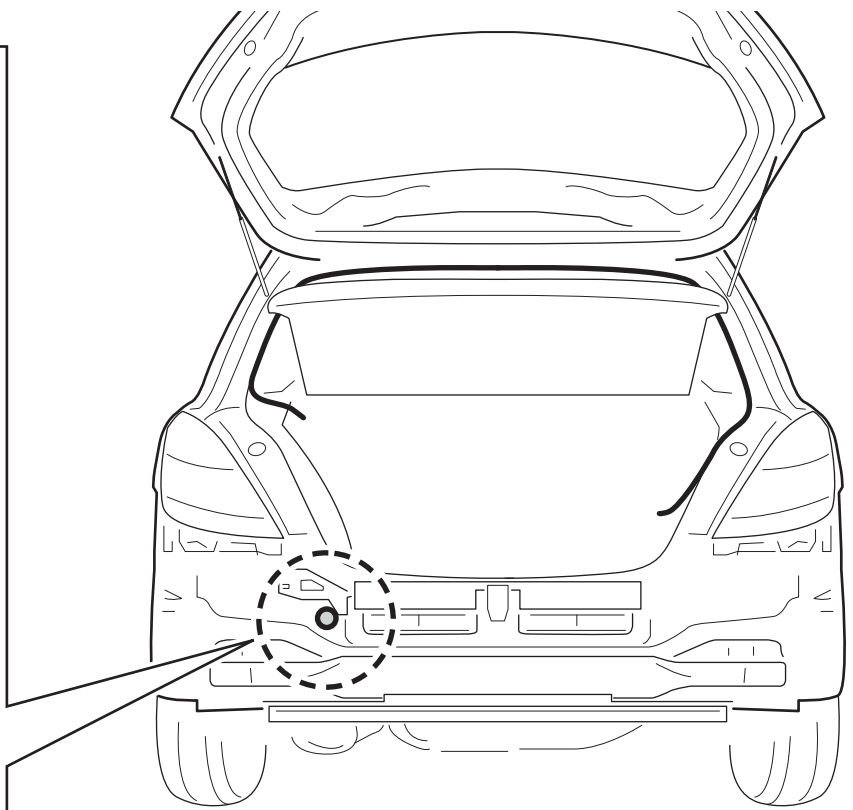
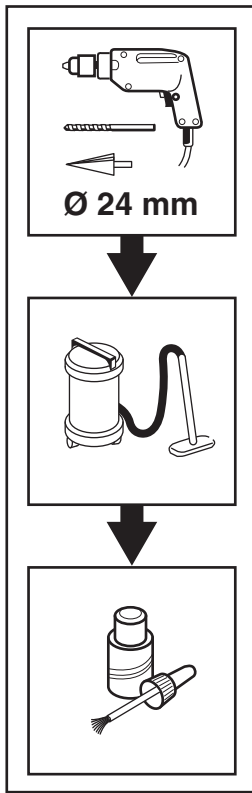
13 L35



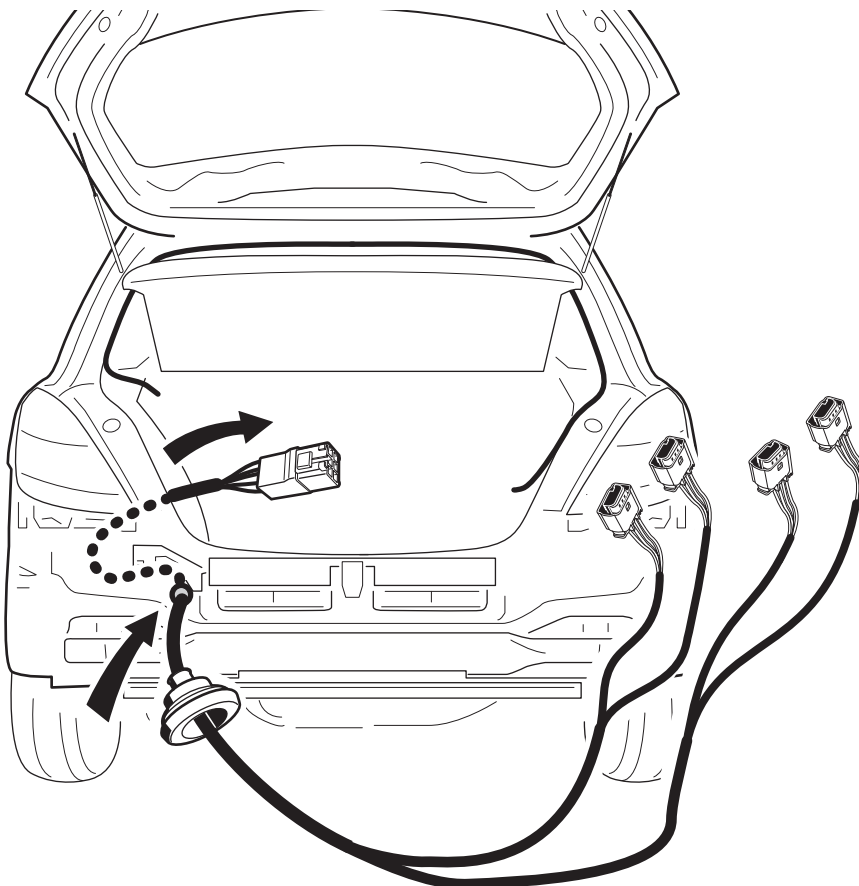
14 L08



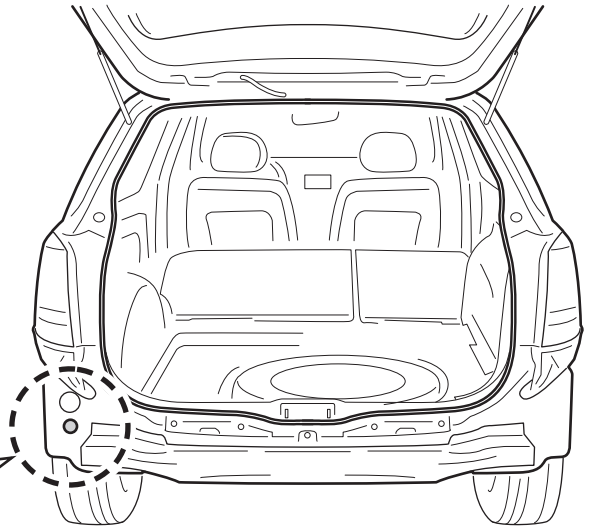
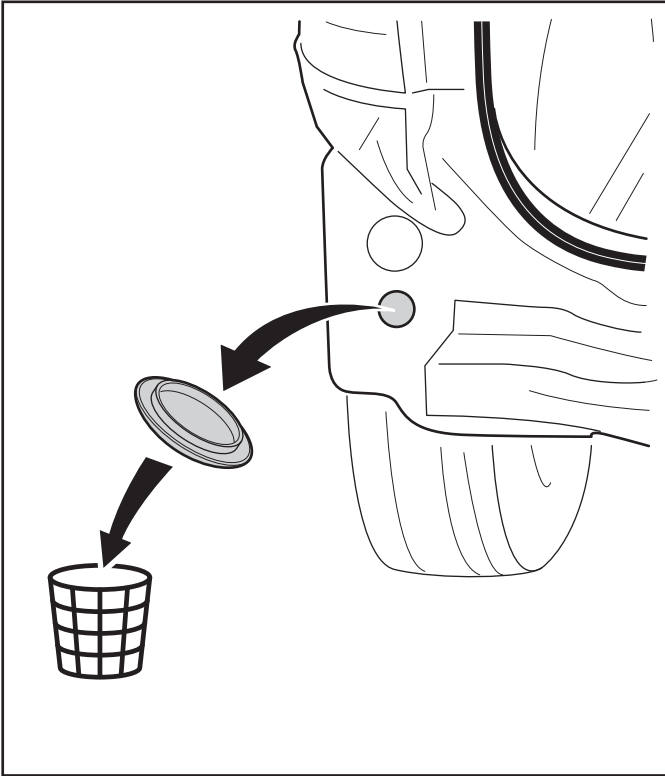
15 L48



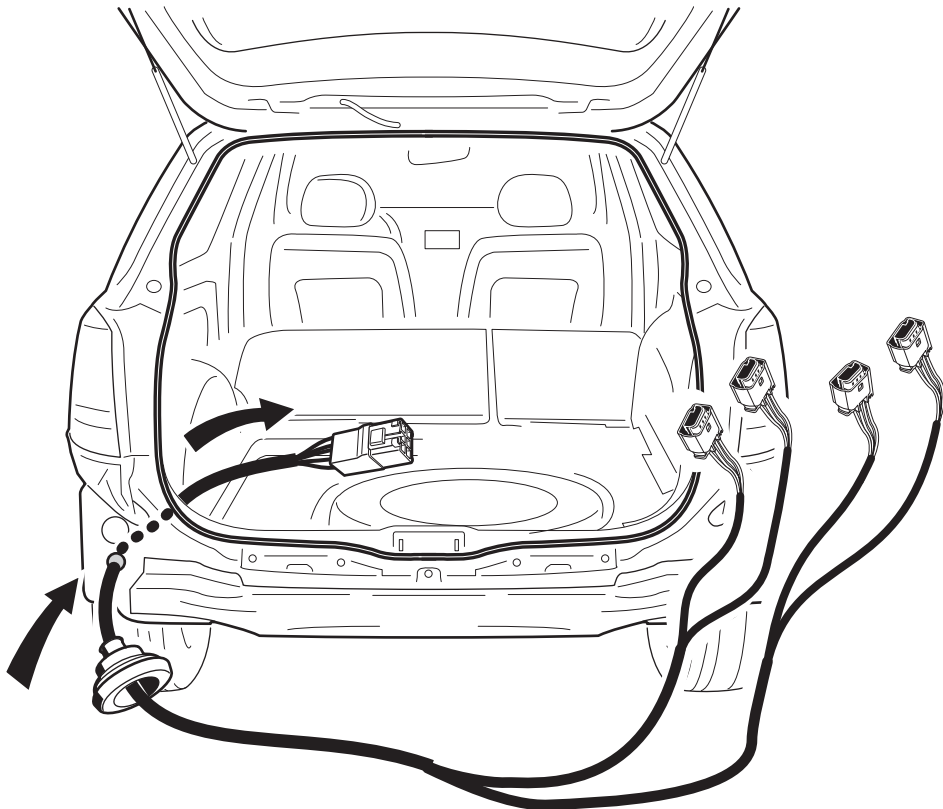
16 L48/L08



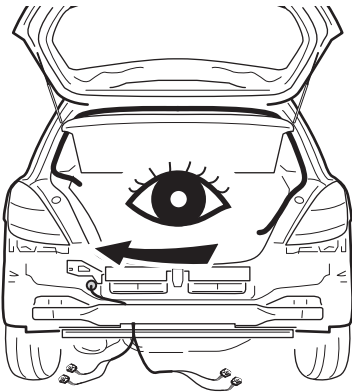
17 L35



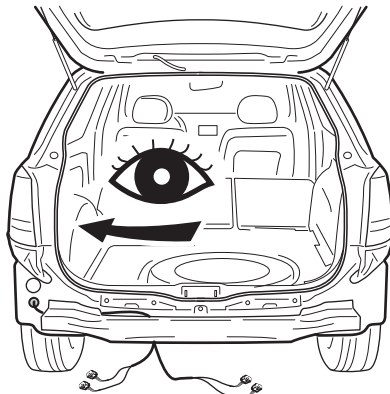
18 L35



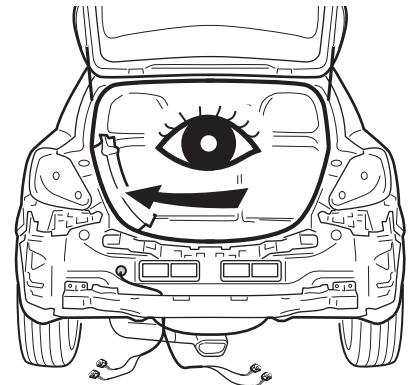
19



L48



L35



L08



26-27

L48 / L35 / L08



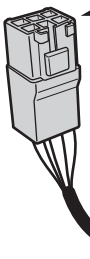
28

L48 / L35 / L08



20-25

L48 / L35 / L08



L48 / L08

29

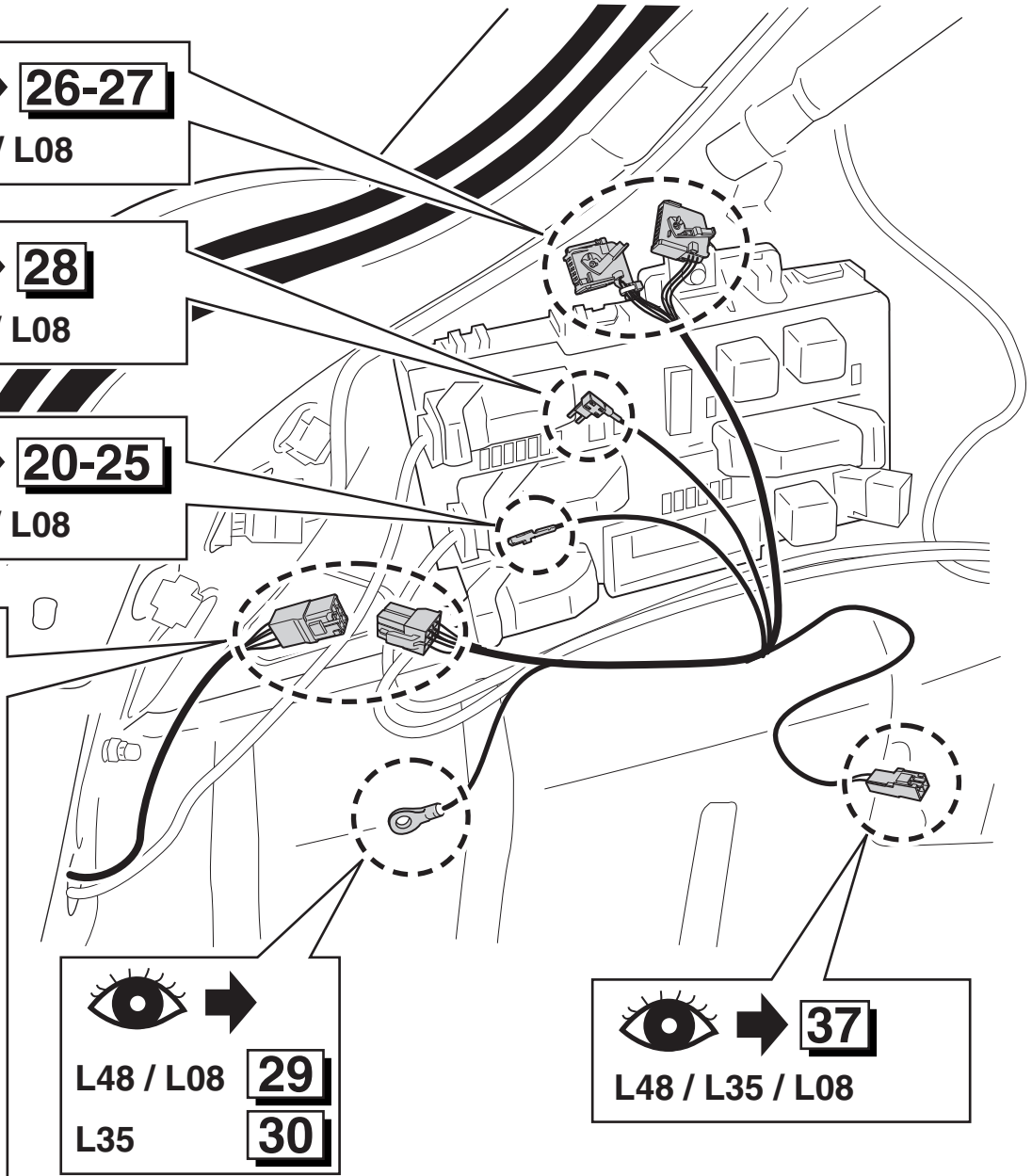
L35

30

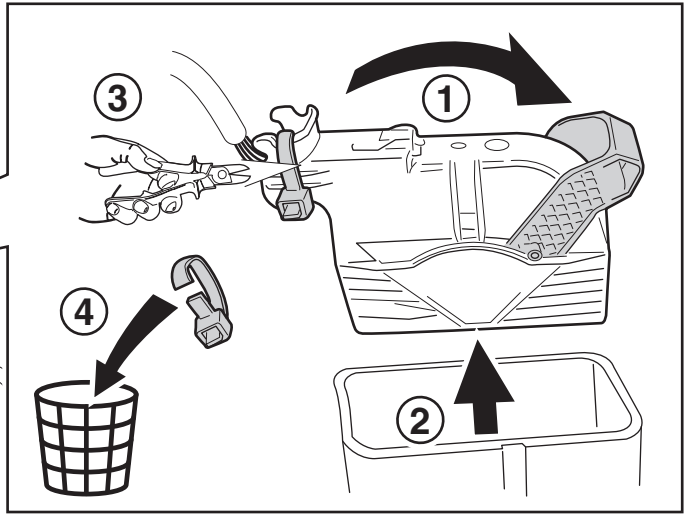
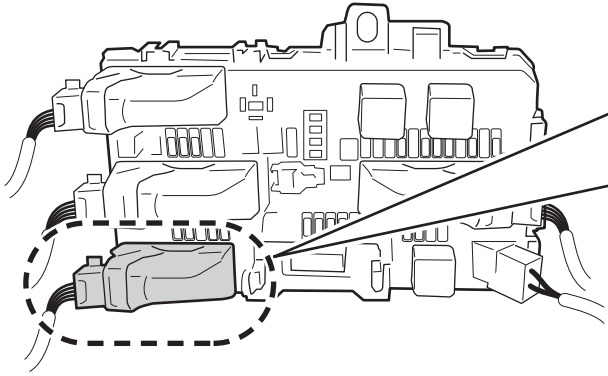


37

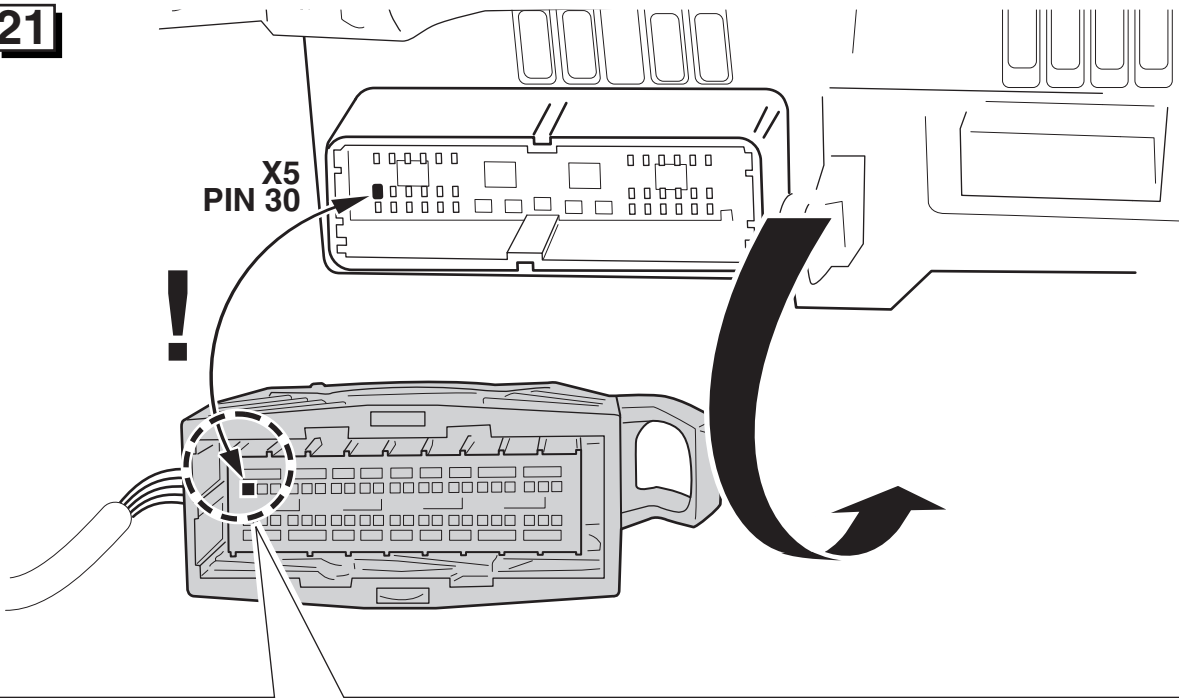
L48 / L35 / L08



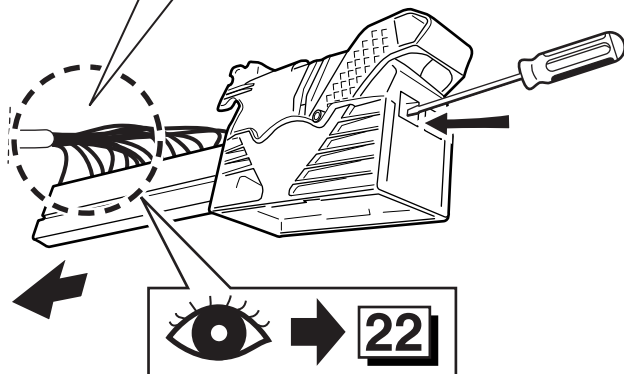
20



21

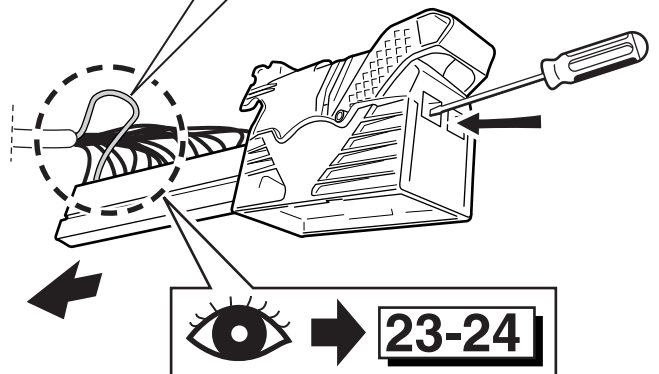


~~X5
PIN 30: green~~

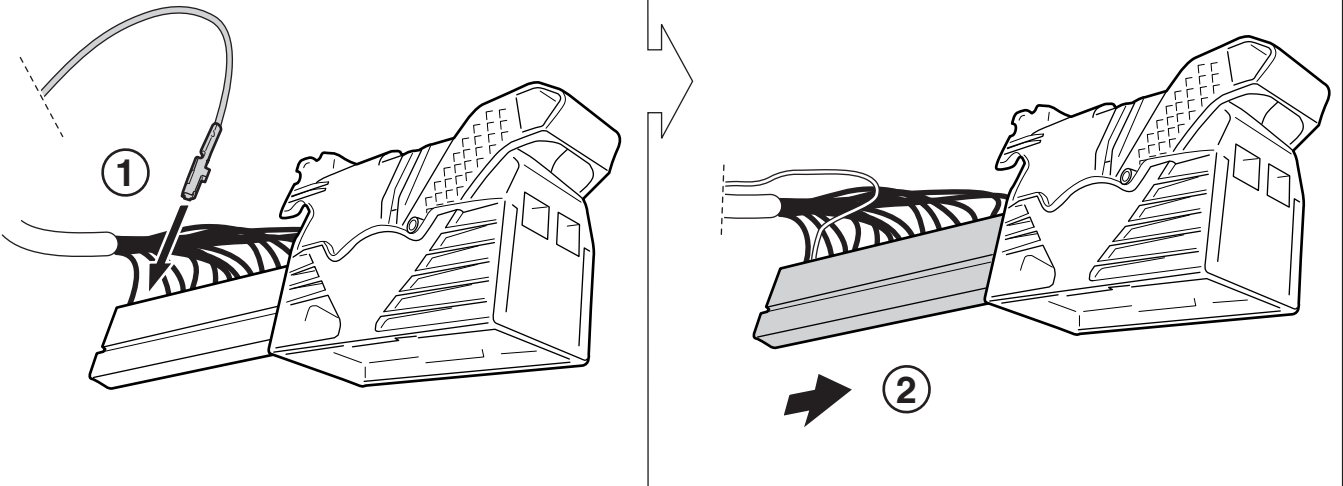


OR

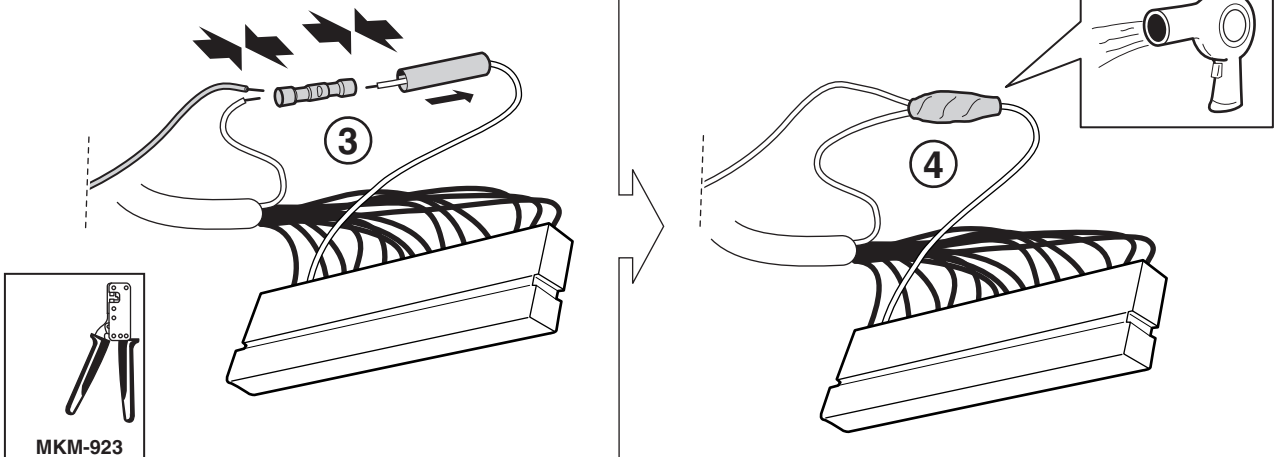
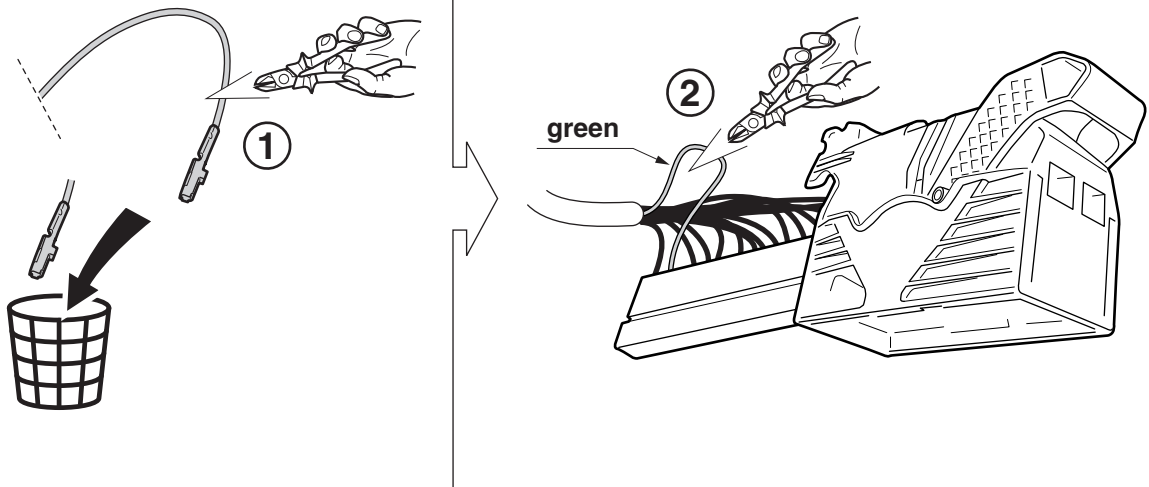
X5
PIN 30: green ✓

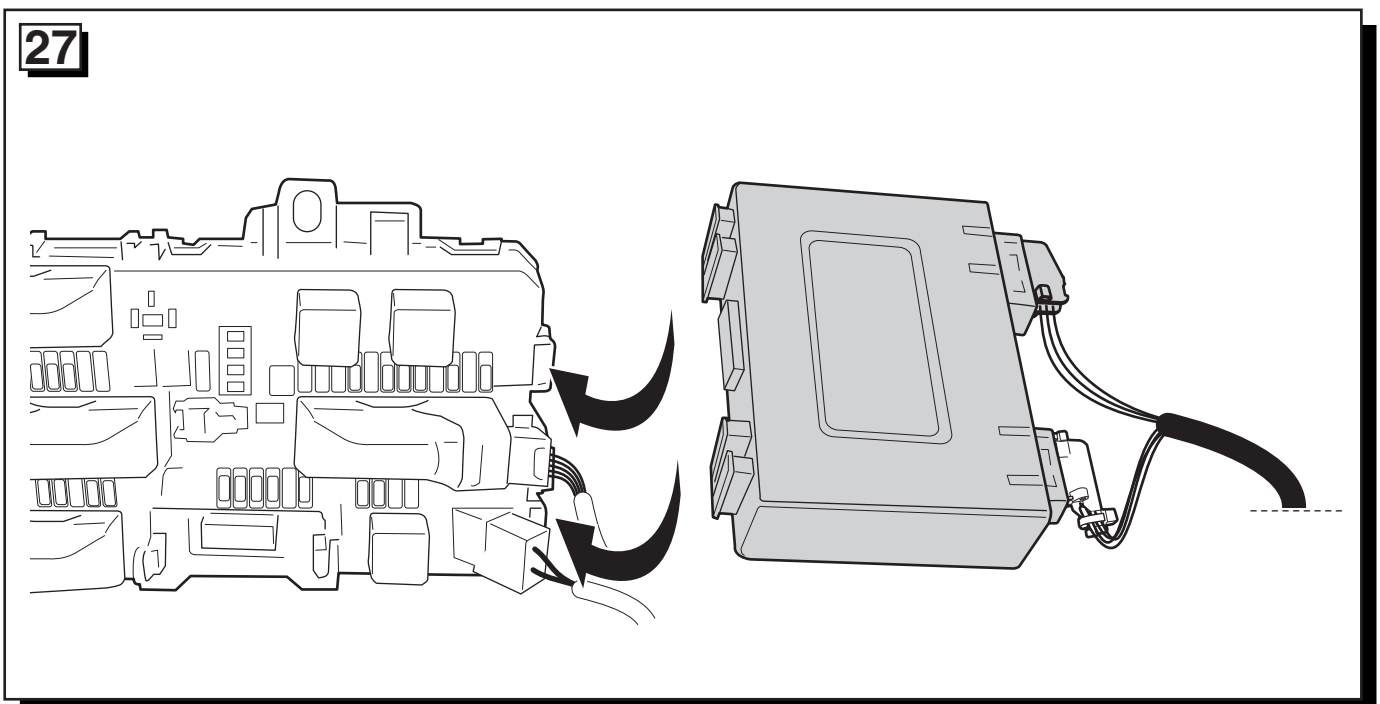
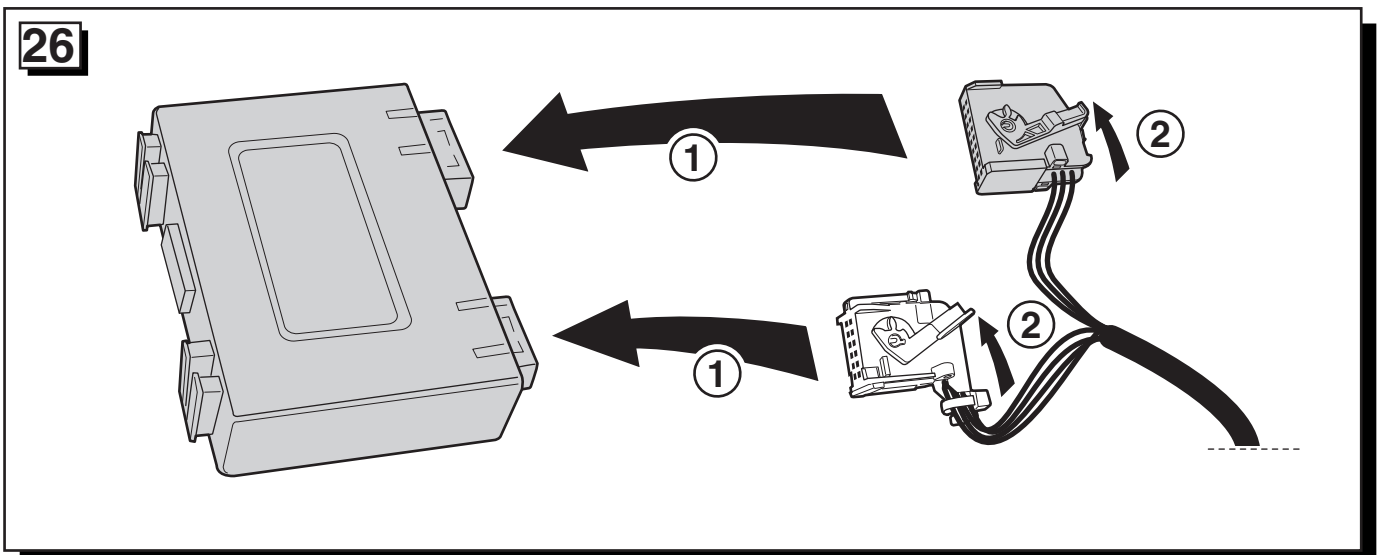
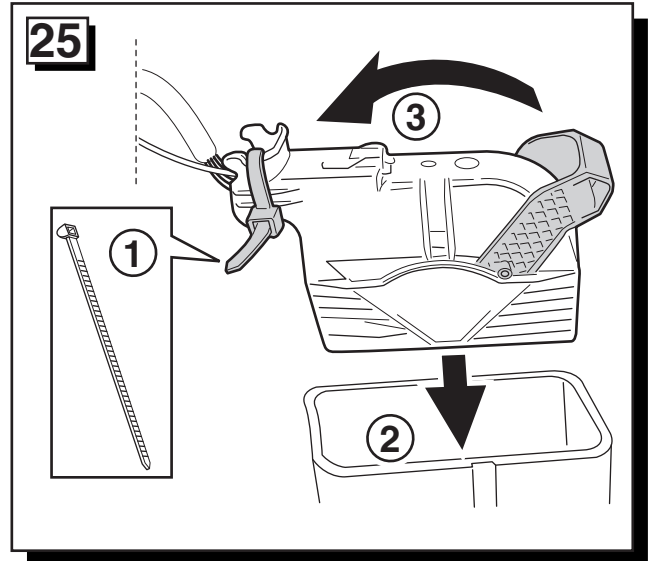
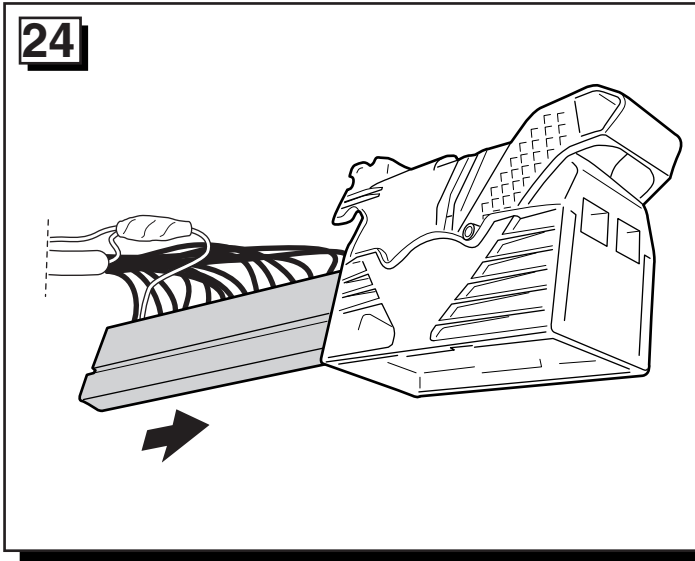


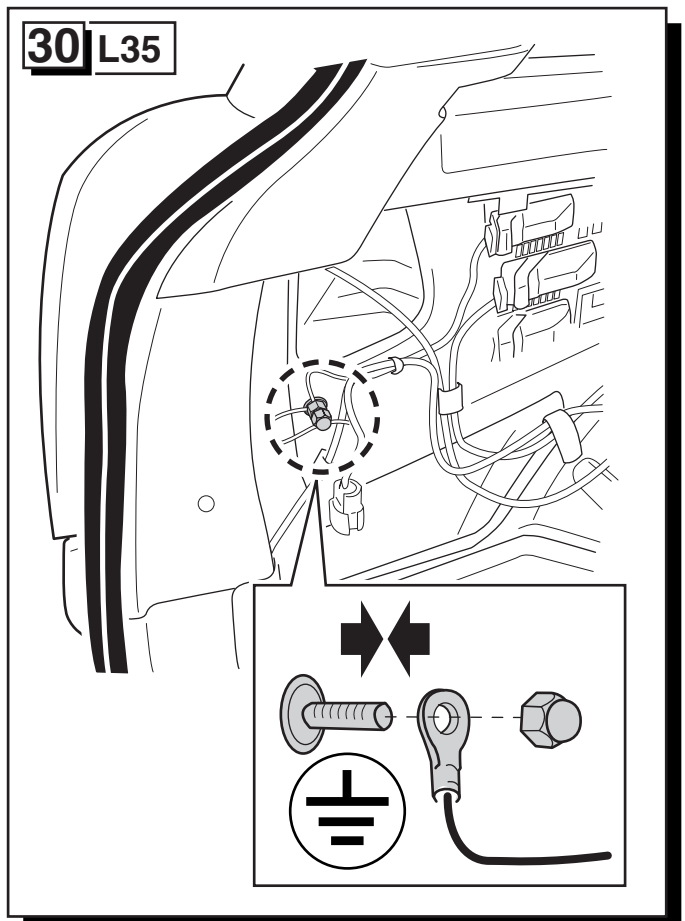
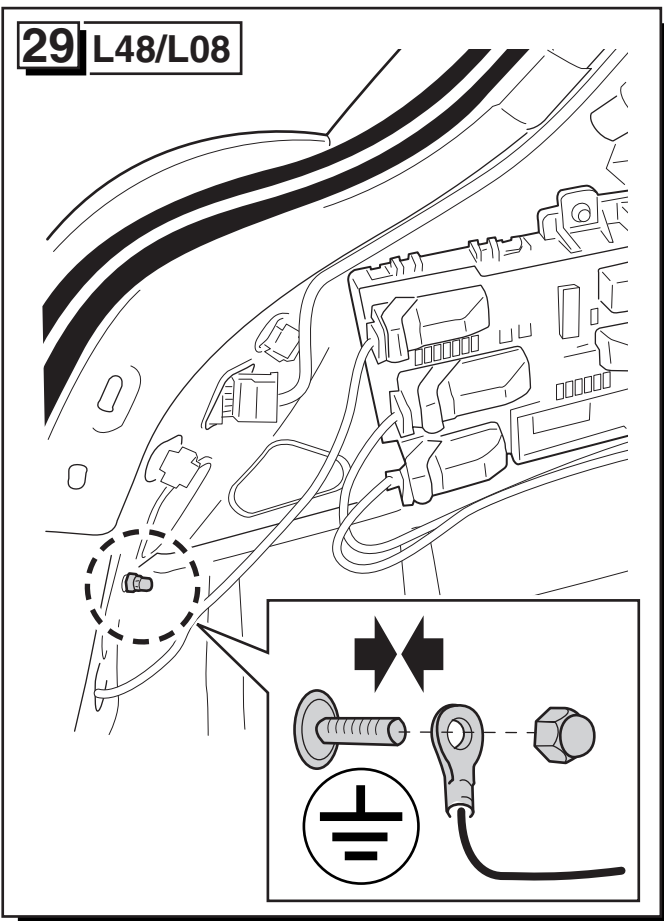
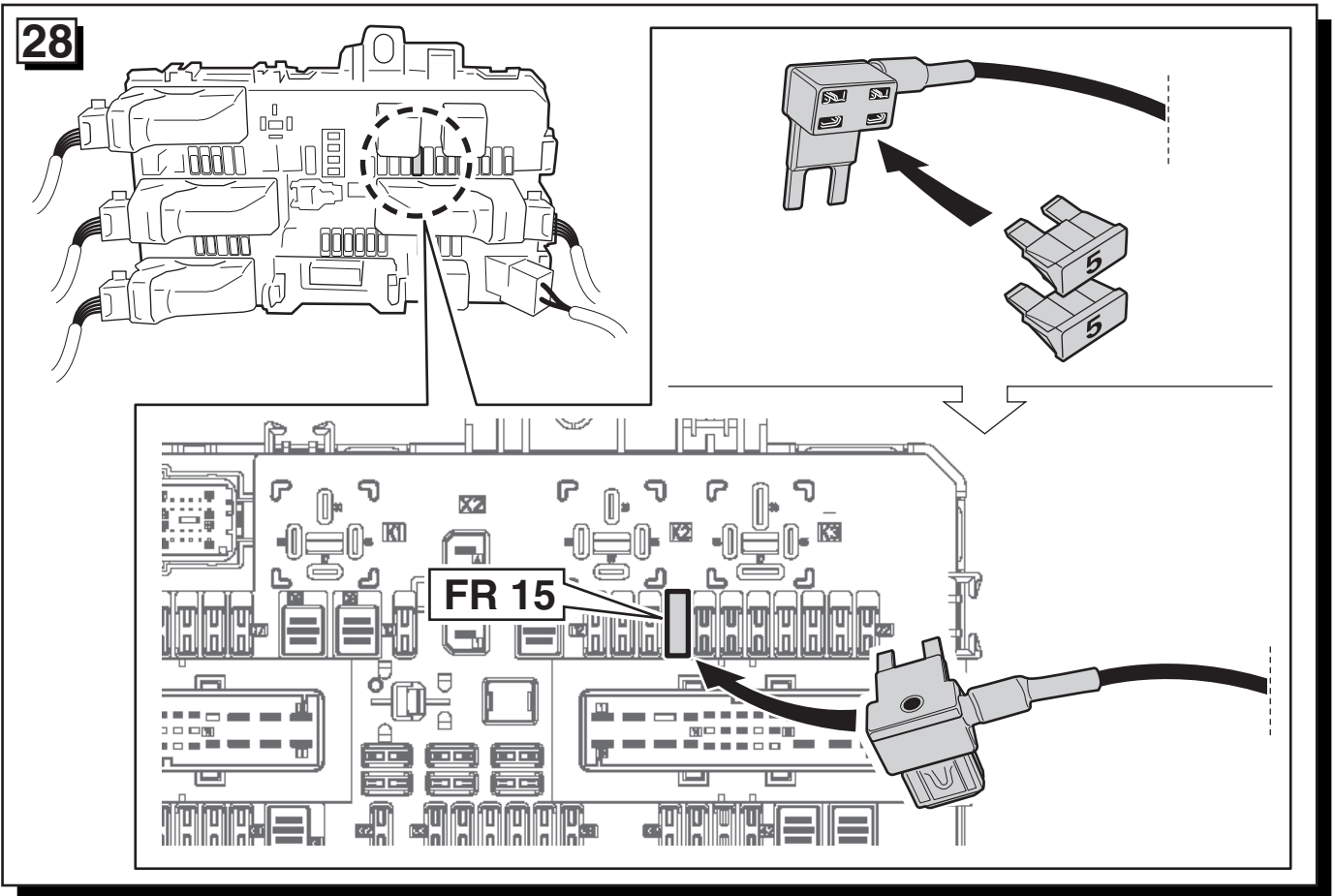
22



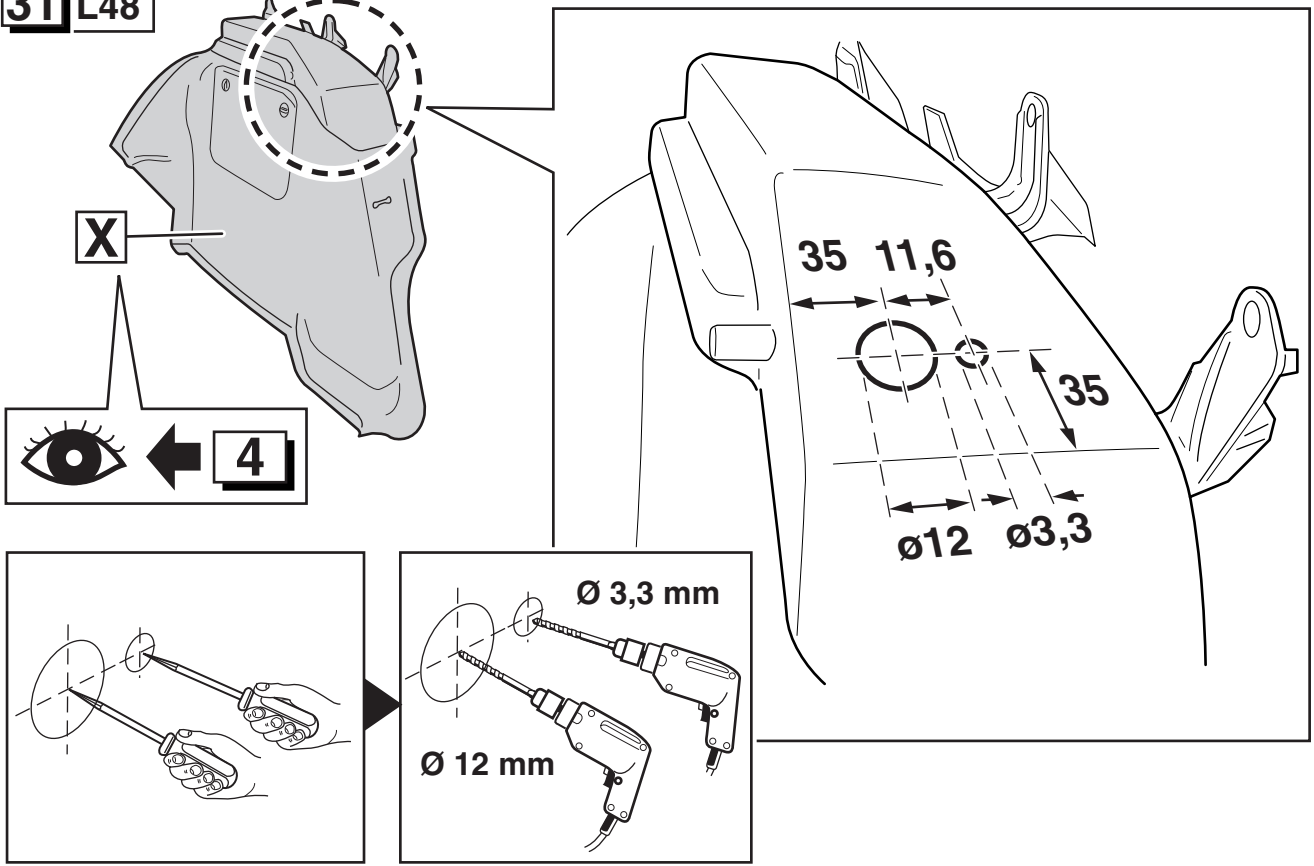
23



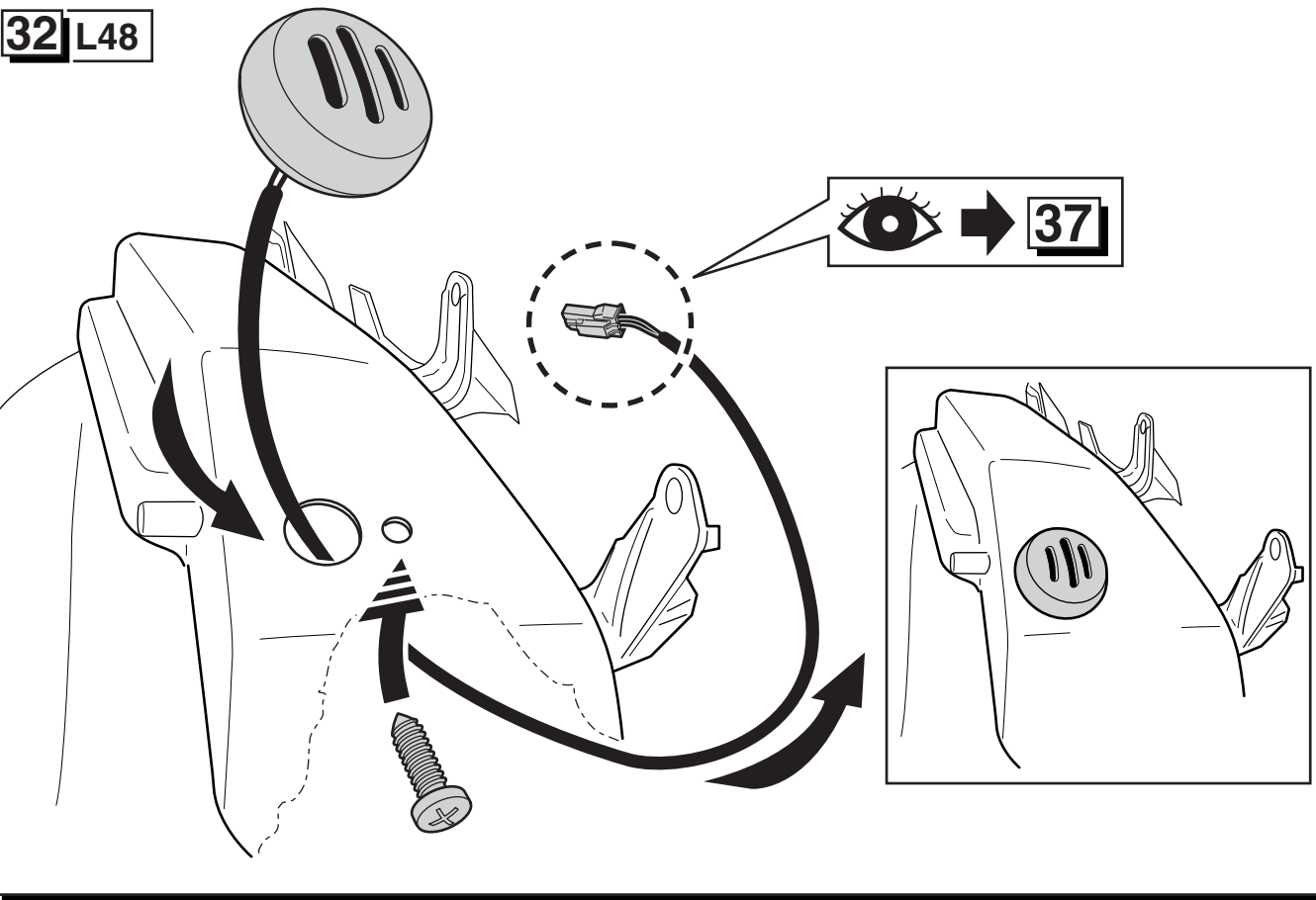




31 L48



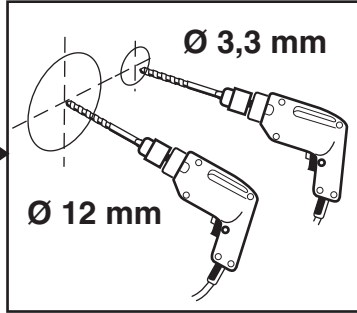
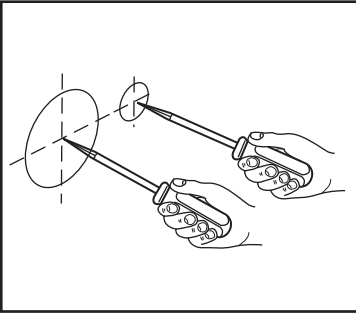
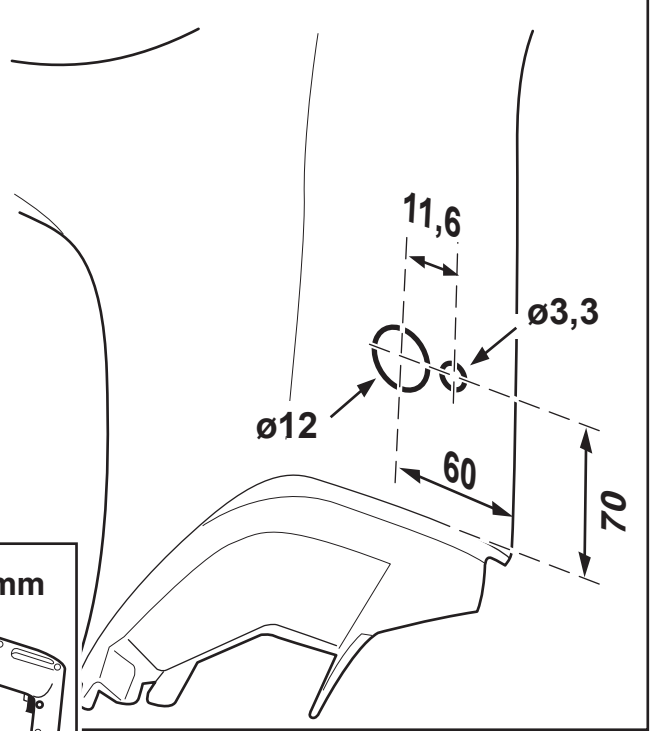
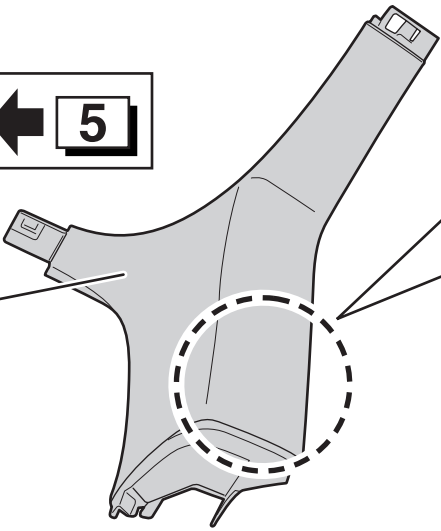
32 L48



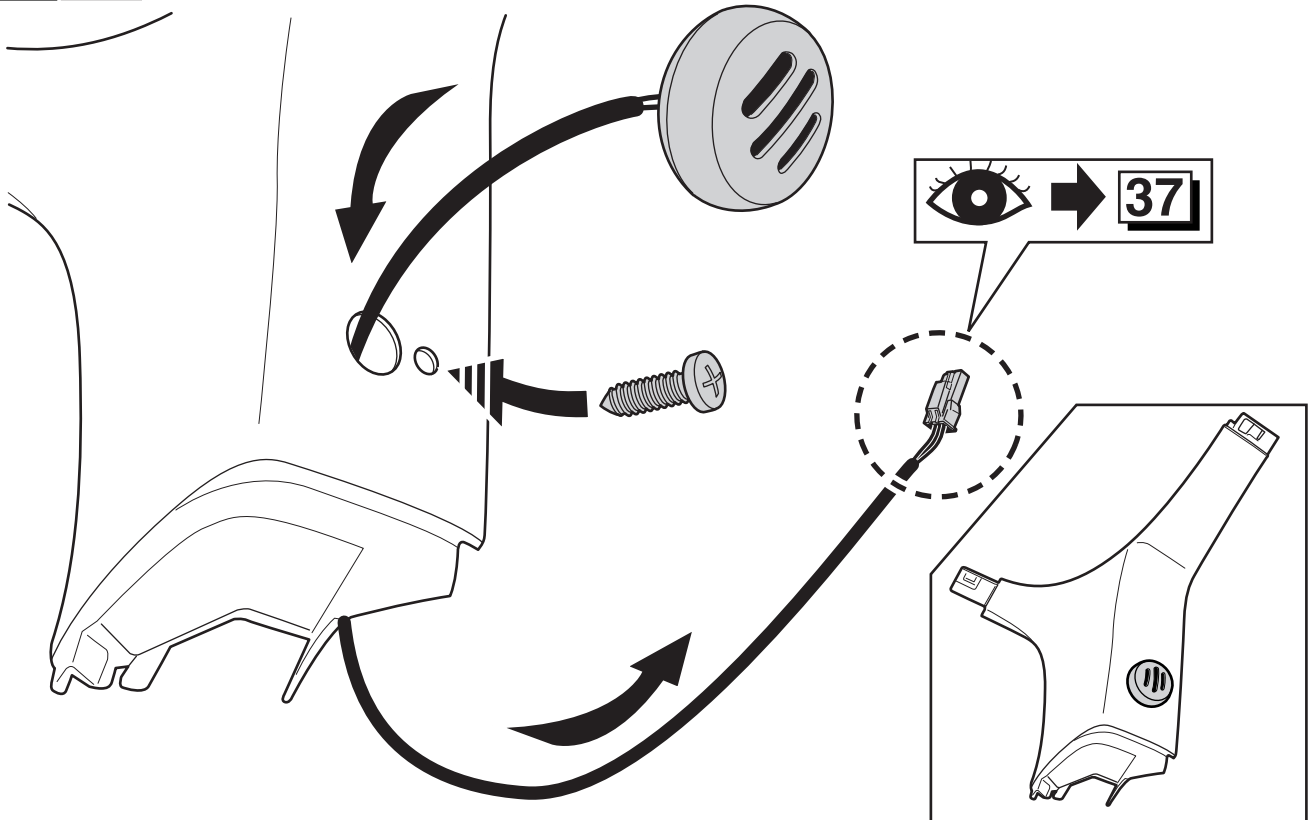
33 L35

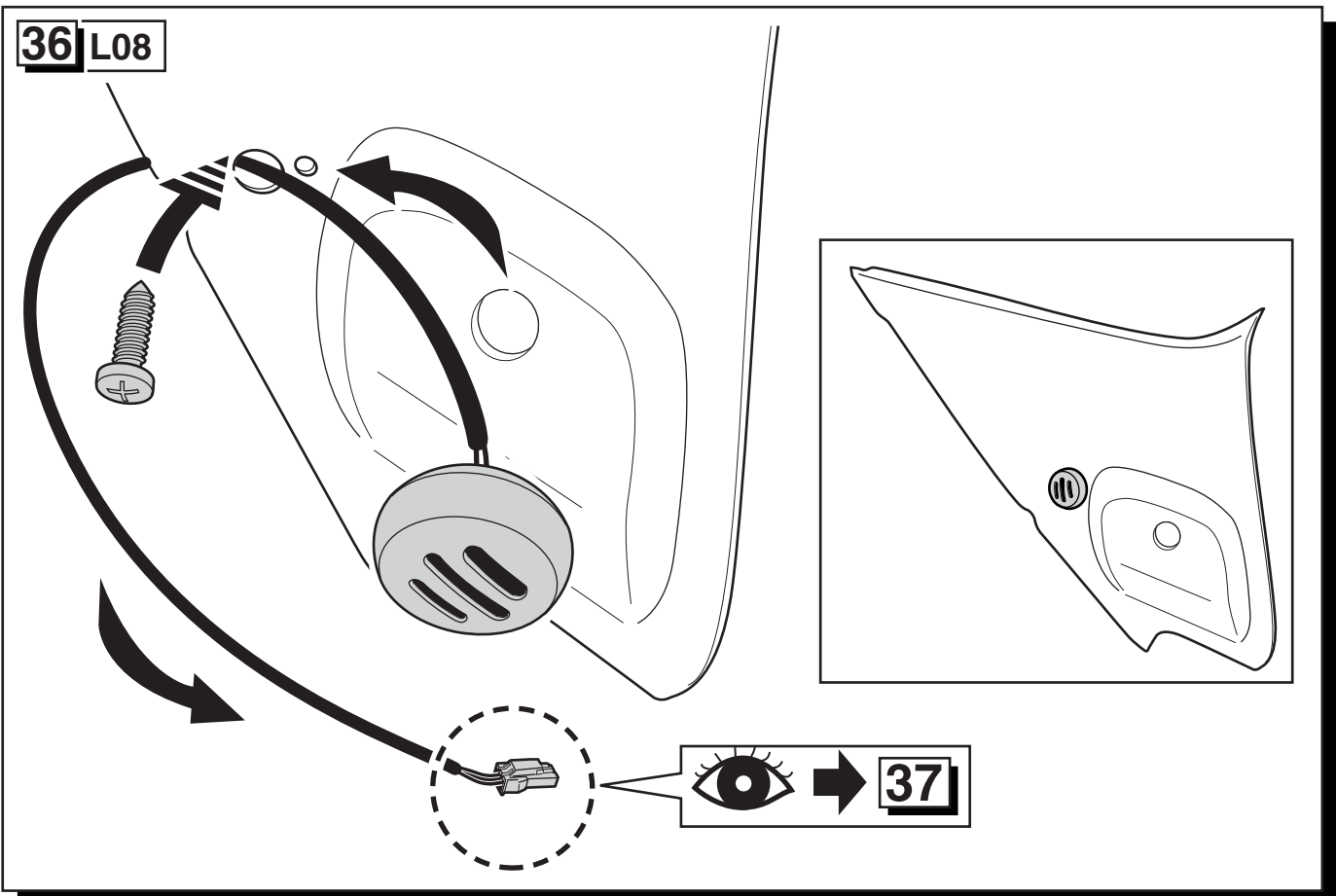
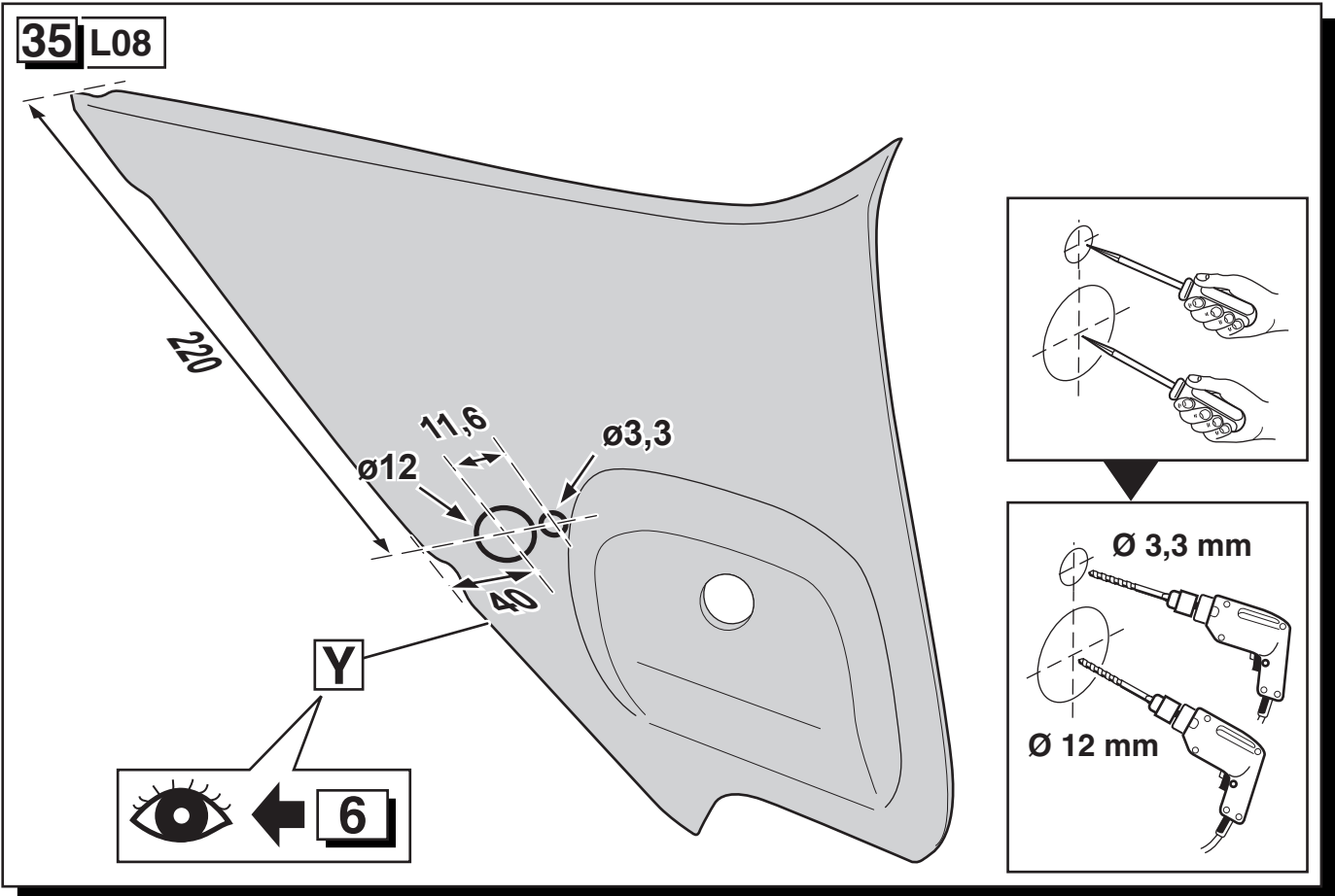


Z

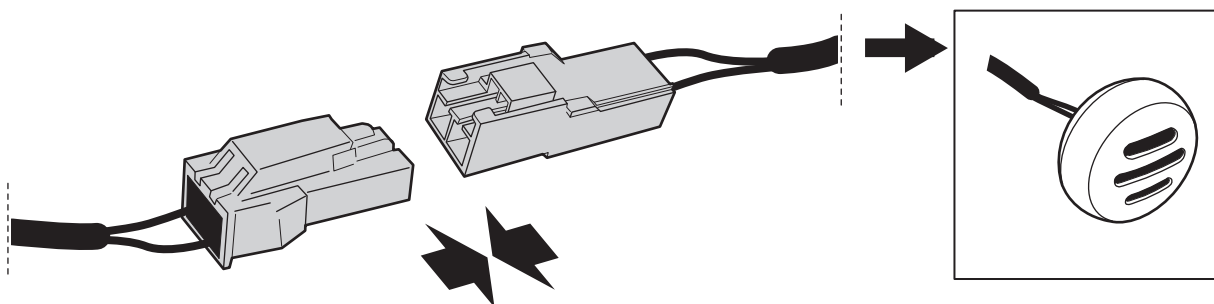


34 L35

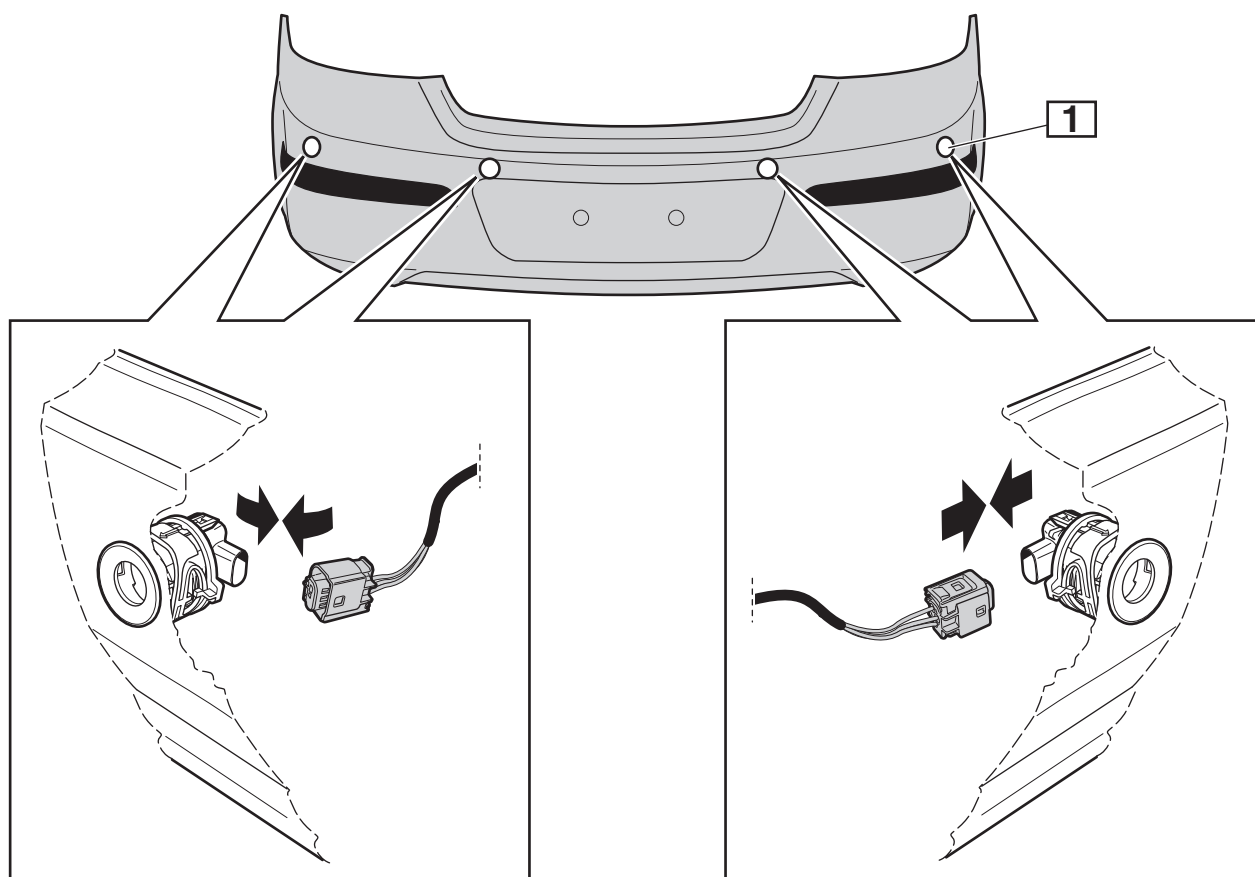


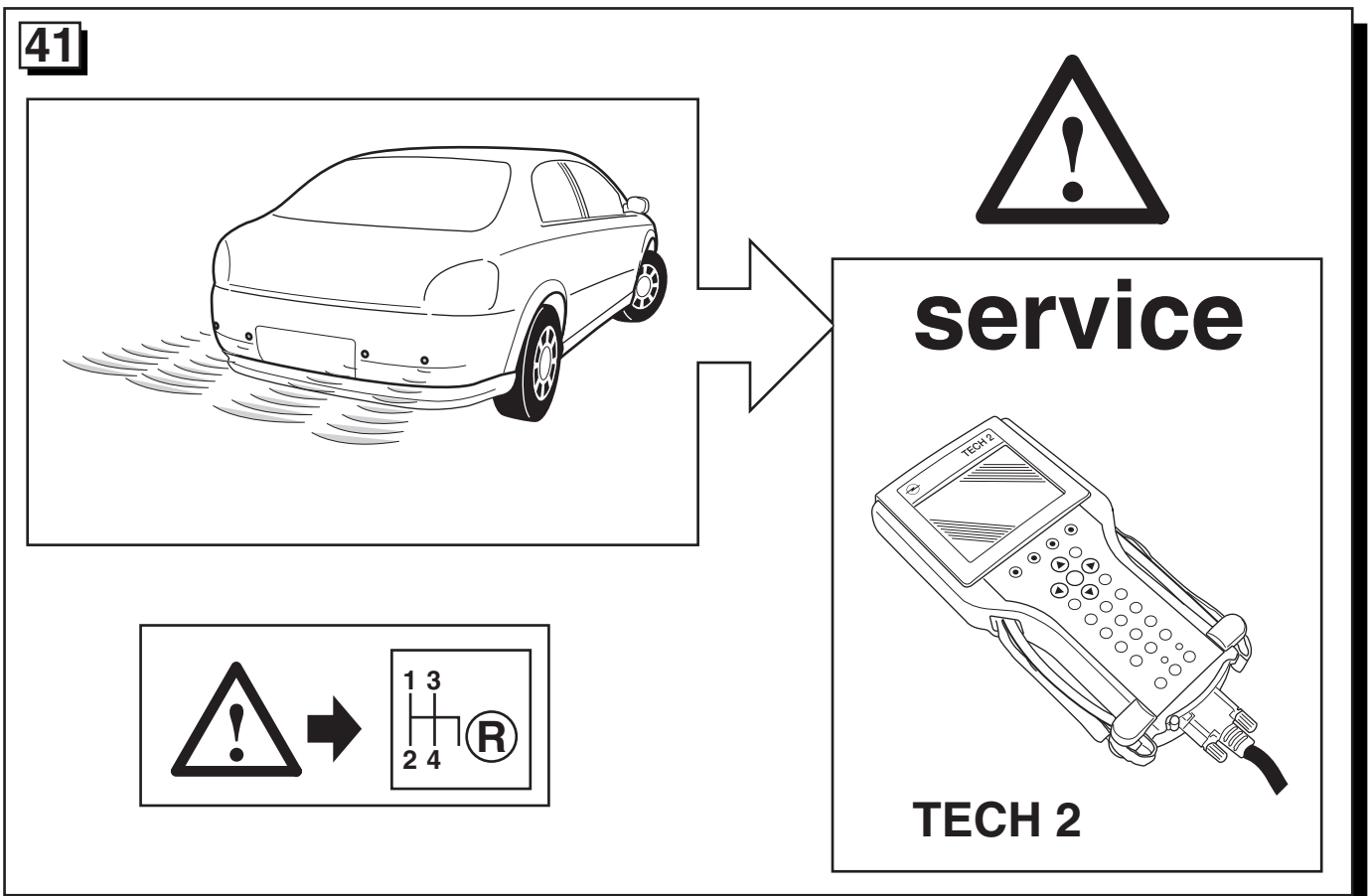
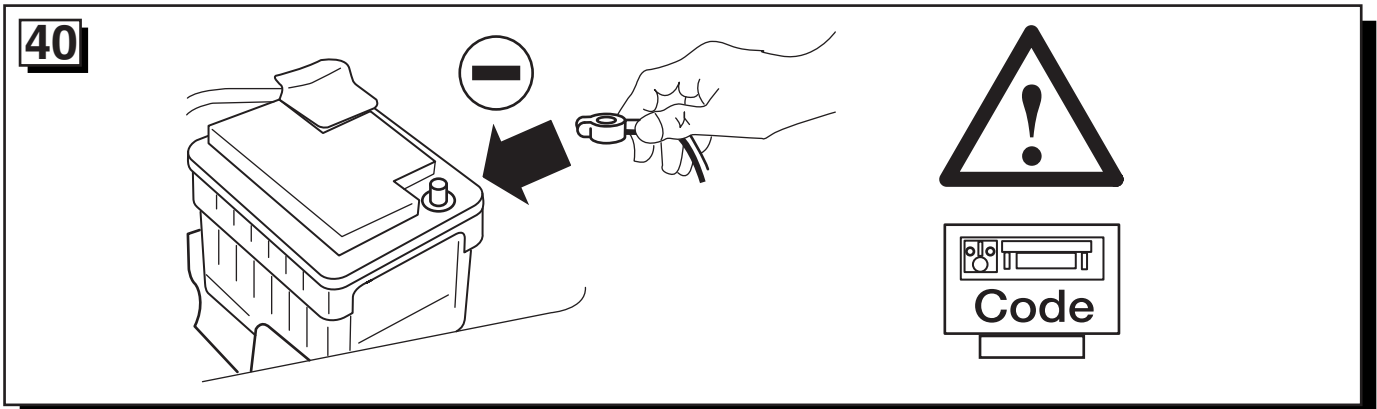
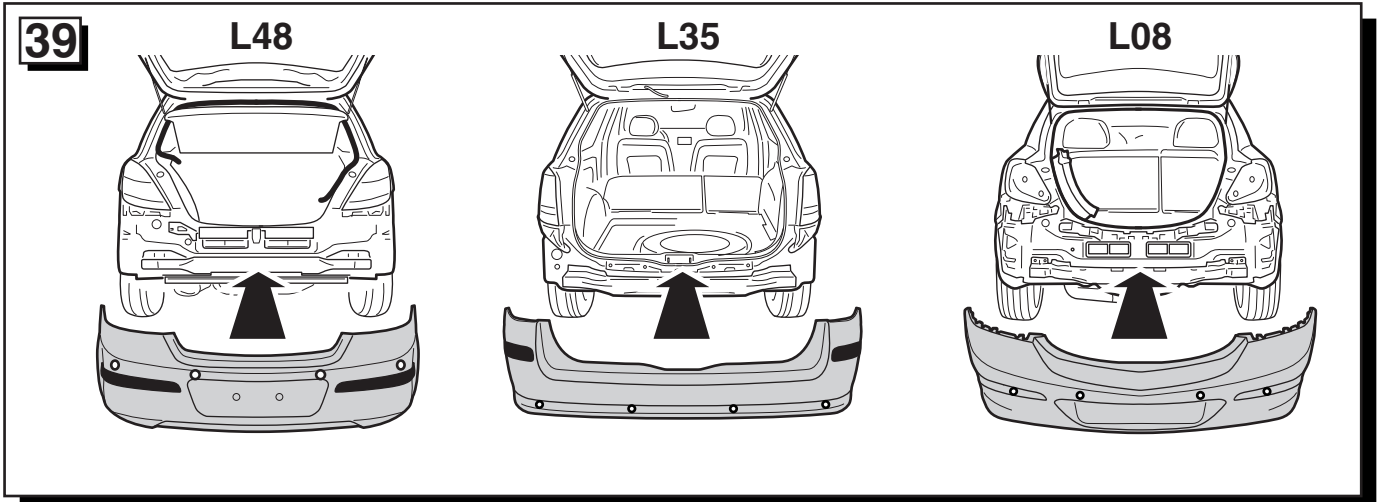


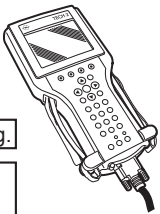
37



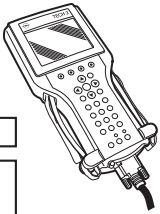
38 L48 / L35 / L08



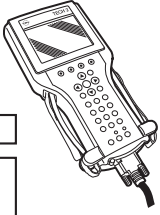


42 Diagnose → Modelljahr → Astra H (D) 

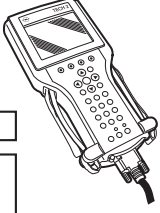
Fahrzeug	Modul / Steuergeräte Anwesenh. Test	Programmierung Low Speed CAN-Bus Konfig.	
Karosserie	PAS → Progr.Code Index	L48: 005 AT,MTA / 006MT	
Fahrzeug	Fehlercodes löschen	L35: 007 AT,MTA / 008MT	
		L08: 011 AT,MTA / 012MT	

43 Diagnostics → Model Year → Astra H (GB) 

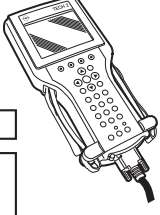
Vehicle	Modul /ECU present check	Program Low Speed Bus Configuration	
Body	PAS → Progr.Code Index	L48: 005 AT,MTA / 006MT	
Vehicle	clear DTCs	L35: 007 AT,MTA / 008MT	
		L08: 011 AT,MTA / 012MT	

44 Diagnostic → Année-modèle → Astra H (F) 

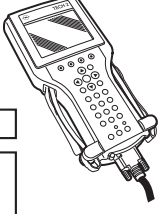
Véhicule	Module / Contrôle de présence d'ECU	Programmer Config. Bus CAN Basse Vit.	
Carrosserie	PAS → Progr. Index Codes	L48: 005 AT,MTA / 006MT	
Véhicule	Effacer codes de faut	L35: 007 AT,MTA / 008MT	
		L08: 011 AT,MTA / 012MT	

45 Diagnostiek → Modeljaar → Astra H (NL) 

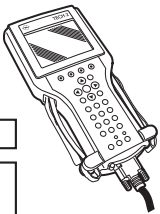
Voertuig	Aabwezighedscontrole module /ECU	Progr. Konfig. af lavhast. CAN-bus	
Carrosserie	PAS → Progr. Kodeindex	L48: 005 AT,MTA / 006MT	
Voertuig	Storingscodes wissen	L35: 007 AT,MTA / 008MT	
		L08: 011 AT,MTA / 012MT	

46 Diagnosticering → Modelår → Astra H (DK) 

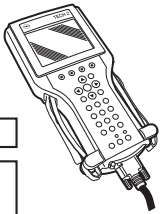
Vogn	Modul /ECU installeret, kontrol	Conf. CAN-Bus lage snelh. program.	
Karosseri	PAS → Code-overzicht programmeren	L48: 005 AT,MTA / 006MT	
Vogn	siet fejlkoder	L35: 007 AT,MTA / 008MT	
		L08: 011 AT,MTA / 012MT	

47 Diagnose → Årsmodell → Astra H (N) 

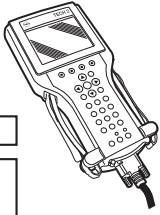
Kjøretøy	Modul /ECU tilstedoværelseskontroll	Progr. lavhast. konfig. CAN-Buss	
Carrosserie	PAS → Progr. Codeindeks	L48: 005 AT,MTA / 006MT	
Kjøretøy	Slett feilkoder	L35: 007 AT,MTA / 008MT	
		L08: 011 AT,MTA / 012MT	

48 Diagnostik → Modellår → Astra H (S) 

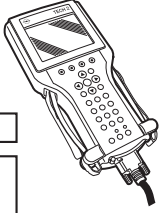
Fordon	Styrenhet /ECU kontaktkontroll	Program. konfig. CAN-Buss låg hast.	
Kaross	PAS → Programmera kodindex	L48: 005 AT,MTA / 006MT	L35: 007 AT,MTA / 008MT L08: 011 AT,MTA / 012MT
Fordon	Radera felkoder		

49 Diagnostiikka → Maallivuosi → Astra H (FIN) 

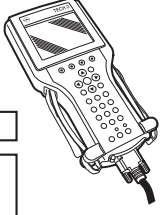
Ajoneuvo	Moduuli /ECU nykyinen tarkastus	Ohjelmoi hitaan CAN-väylän konfig.	
Kori	PAS → Ohjelmoi koodihakemisto	L48: 005 AT,MTA / 006MT	L35: 007 AT,MTA / 008MT L08: 011 AT,MTA / 012MT
Ajoneuvo	Poista DTC:t		

50 Diagnostica → Anno Modello → Astra H (I) 

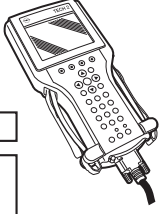
Veicolo	Controllo presenza modulo /ECU	Progr. config. CAN-Bus bassa vel.	
Carrozzeria	PAS → Programma indice codice	L48: 005 AT,MTA / 006MT	L35: 007 AT,MTA / 008MT L08: 011 AT,MTA / 012MT
Veicolo	Cancela DTC		

51 Diagnóstico → Año de modelo → Astra H (E) 

Vehículo	Módulo /ECU, control de presencia	Programar config. bus CAN baja vel.	
Carrocería	PAS → Programar índice de códigos	L48: 005 AT,MTA / 006MT	L35: 007 AT,MTA / 008MT L08: 011 AT,MTA / 012MT
Vehículo	Fehlercodes löschen		

52 Diagnóstico → Modelo do ano → Astra H (P) 

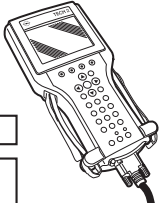
Veículo	Verificação Existência ECU/ Módulo	Programar config. CAN baixa veloc.	
Karosserie	PAS → Programar Índice de Códico	L48: 005 AT,MTA / 006MT	L35: 007 AT,MTA / 008MT L08: 011 AT,MTA / 012MT
Veículo	Apagar Códigos de Anomalia (DTC)		

53 Διαγνωστικοί Έλεγχοι → Έτος Μοντέλου → Astra H (GR) 

Όχημα	Έλεγχος παρουσίας μονάδας /ECU	Προγραμ η διαμ CAN-Bus σε χαμ ιαχ	
Αμάξωμα	PAS → Προγραμμ. κωδικου	L48: 005 AT,MTA / 006MT	L35: 007 AT,MTA / 008MT L08: 011 AT,MTA / 012MT
Όχημα	Διαγραφή ΚΒΔΕ		

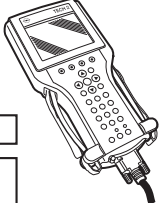
54 Diagnostika → Modelovy → Astra H (CS)

Vozidlo	Zkontrolovat přítomnost modulu /ECU	Program. konfigur. níže. ot. sbír. CAN
Karosérie	PAS → Naprogramovat index kódů	L48: 005 AT,MTA / 006MT L35: 007 AT,MTA / 008MT L08: 011 AT,MTA / 012MT
Vozidlo	Vymaž kódy závady	



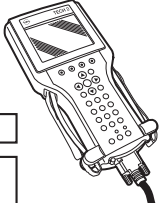
55 Diagnostyka → Rok Modelowy → Astra H (PL)

Pojazd	Kontrola obecności modułu /ECU	Zaprogr. konf. CAN (ma3a prędk.)
Nadwozie	PAS → Zaprogramować indeks kodów	L48: 005 AT,MTA / 006MT L35: 007 AT,MTA / 008MT L08: 011 AT,MTA / 012MT
Pojazd	Skasuj Kody DTC	



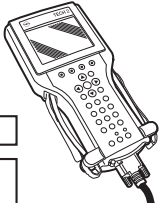
56 Teşhis → Model Yılı → Astra H (TR)

Araç	Modül /ECU Kontrolu	Program Düşük Hız CAN-Bus Yapı.
Karoseri	PAS → Program kod endeksi	L48: 005 AT,MTA / 006MT L35: 007 AT,MTA / 008MT L08: 011 AT,MTA / 012MT
Araç	Arıza Kodlarının Silinmesi	

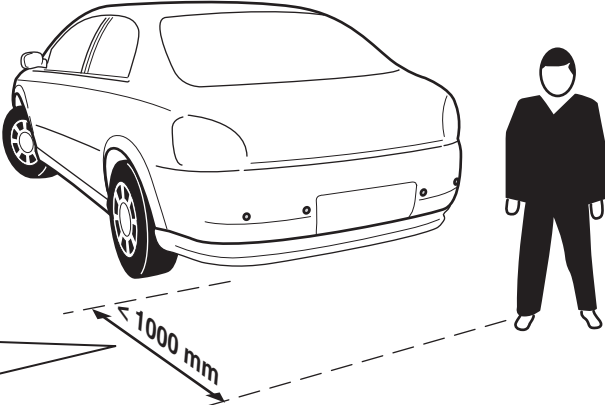


57 Diagnosztika → Modellév → Astra H (H)

Gépjármű	Modul /ECU jelenlétének ellenőrzése	Kisebességű CAN-busz konf. prog.
Karosszéria	PAS → Kód index programozás	L48: 005 AT,MTA / 006MT L35: 007 AT,MTA / 008MT L08: 011 AT,MTA / 012MT
Gépjármű	Törölje a hibakódokat	



58



Funktionen kontrollieren !

Check functions !

