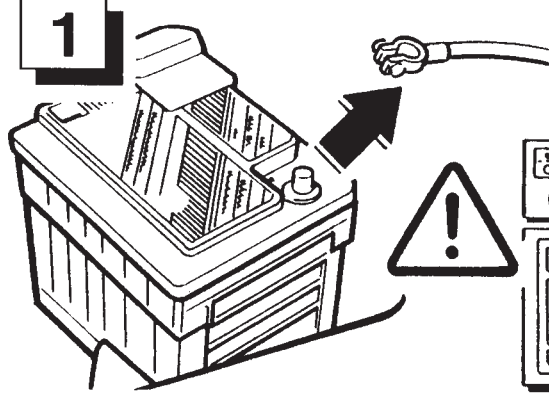
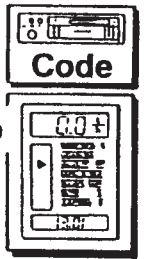


Corsa - B
Astra - F + G
Vectra - A + B
Combo
Omega - B
Frontera
Monterey

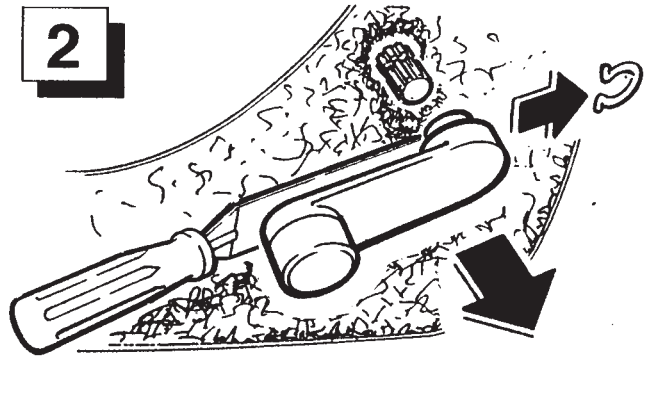
1



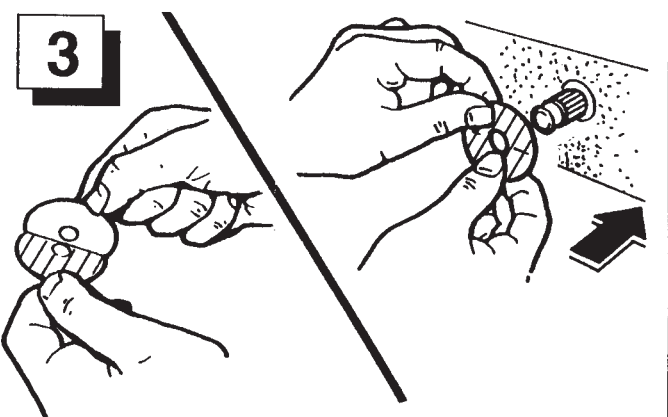
Code



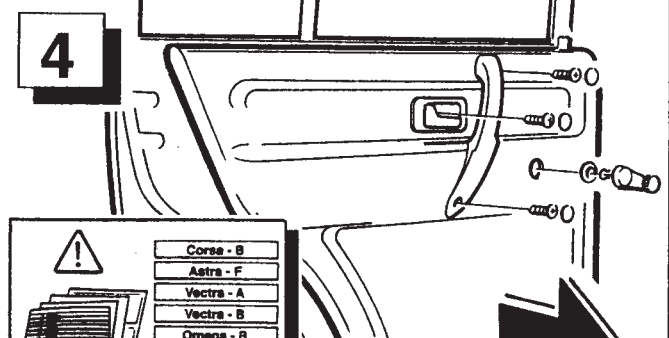
2



3

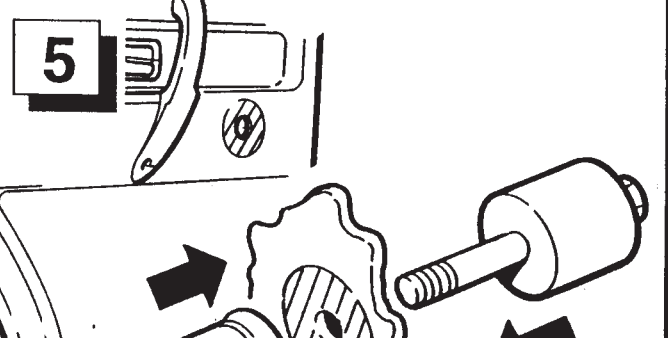


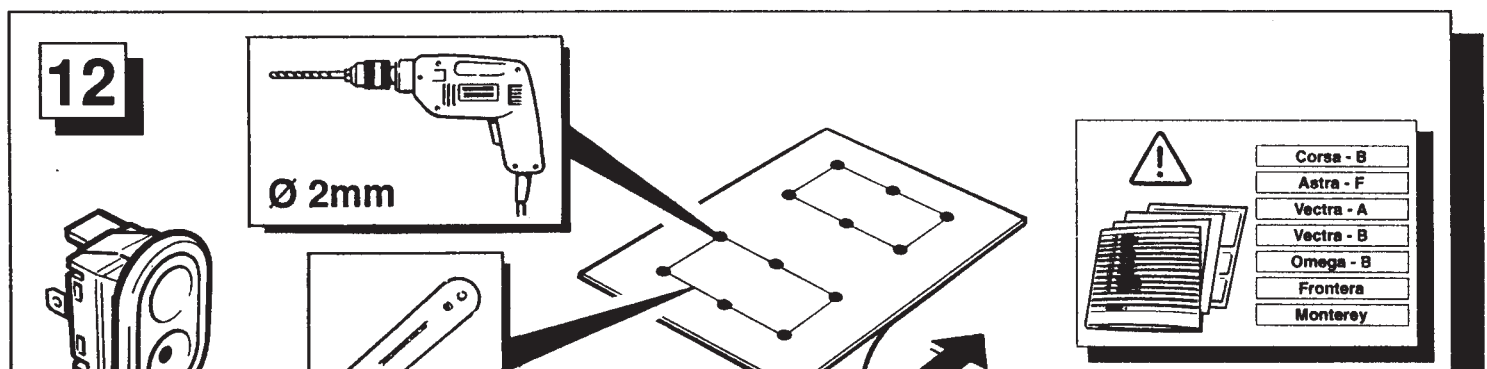
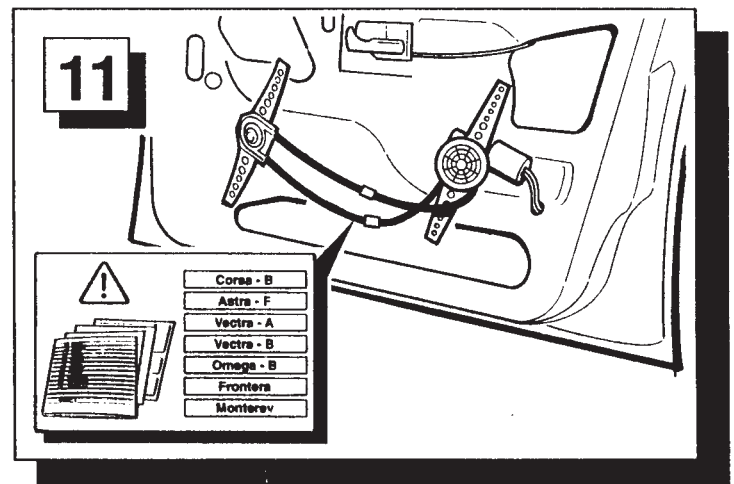
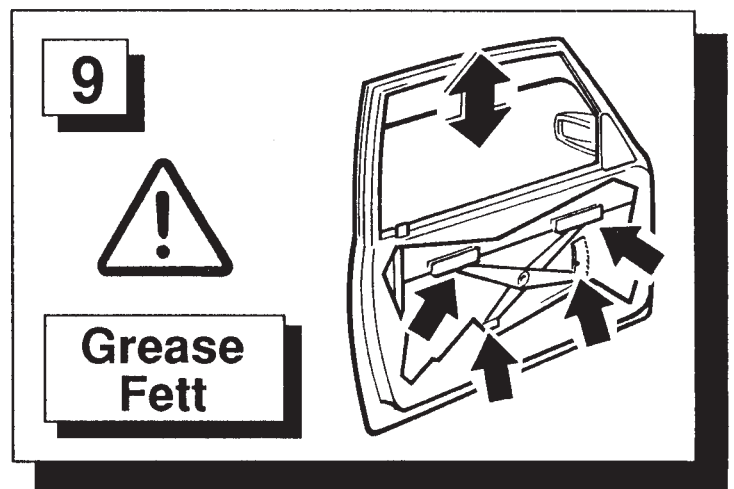
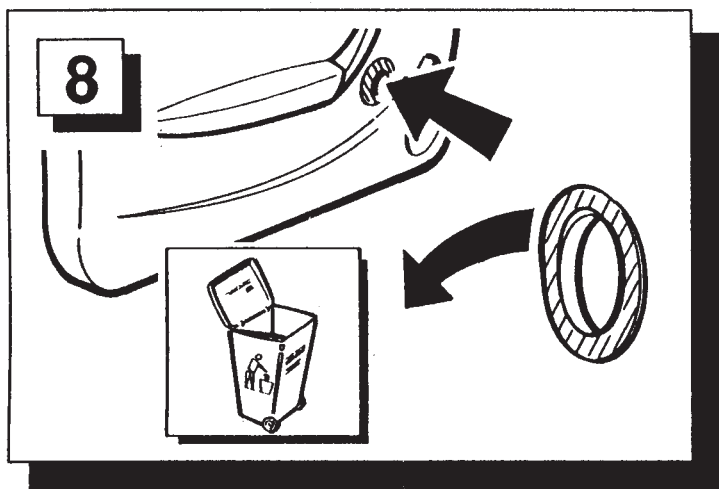
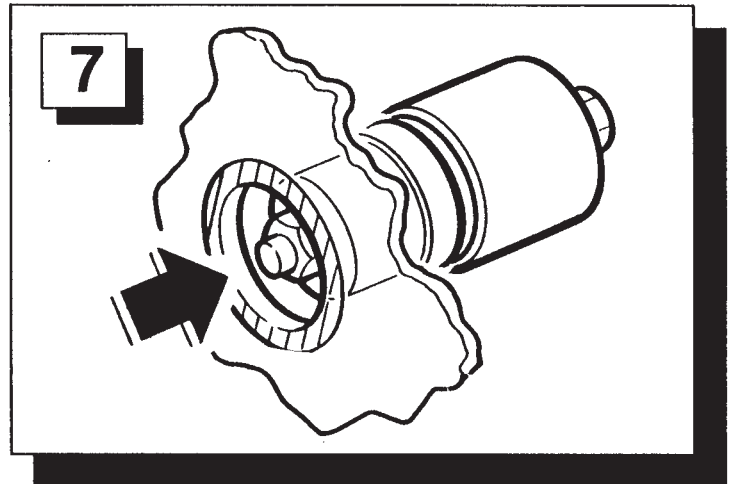
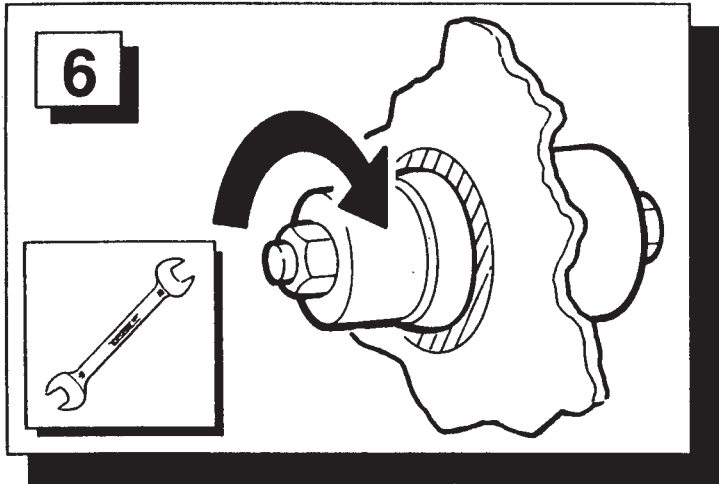
4



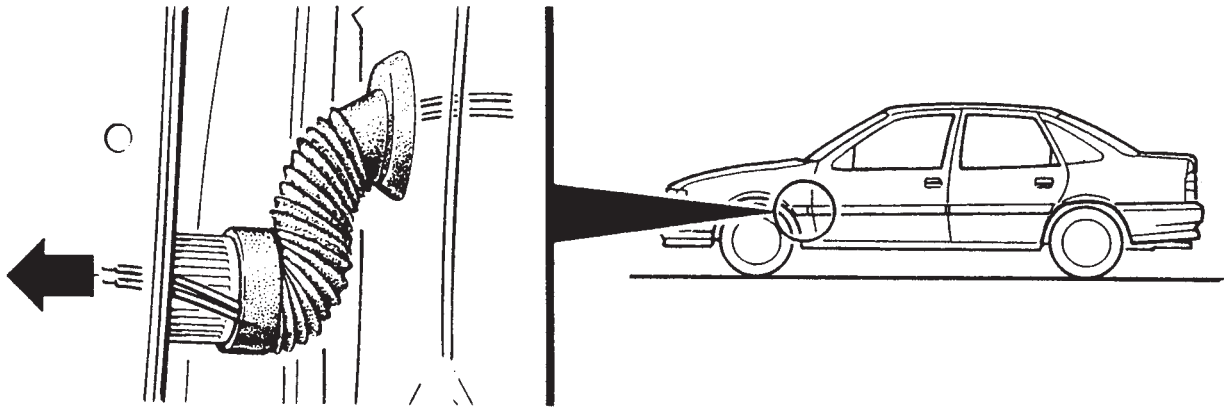
Corsa - B
Astra - F
Vectra - A
Vectra - B
Omega - B

5

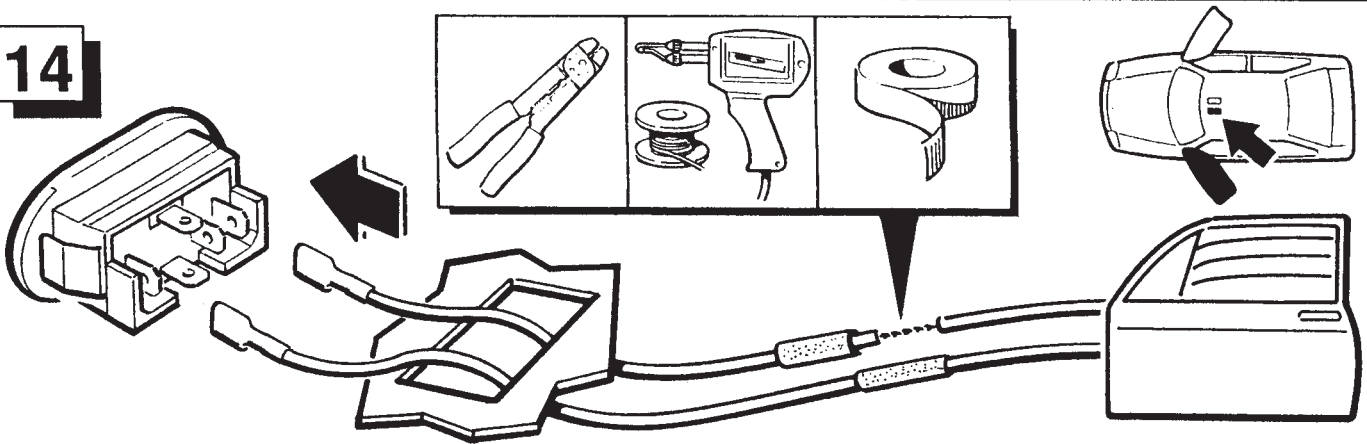




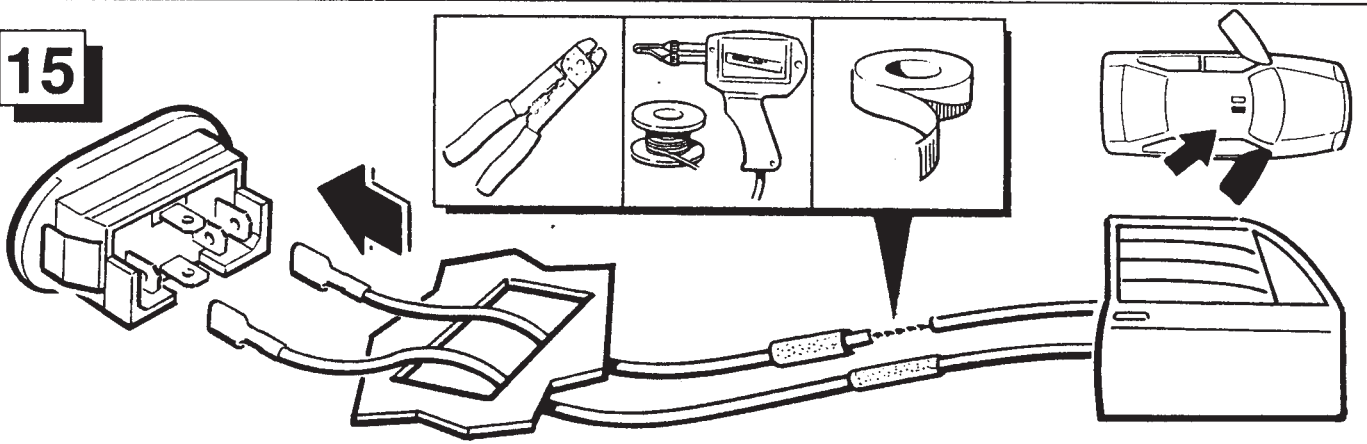
13



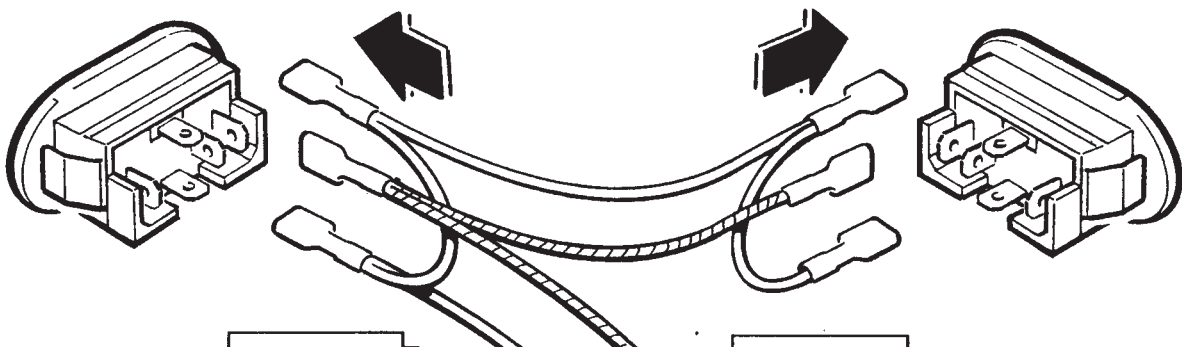
14

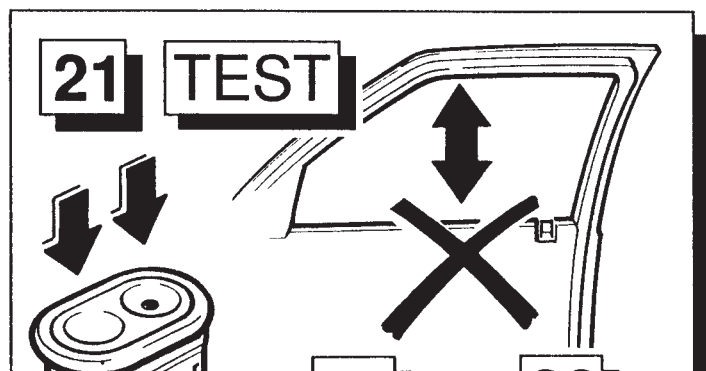
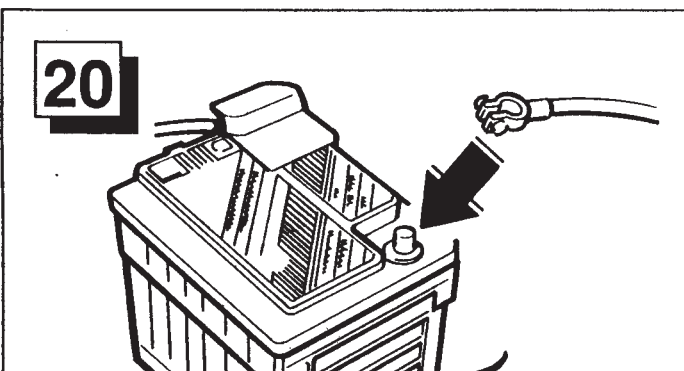
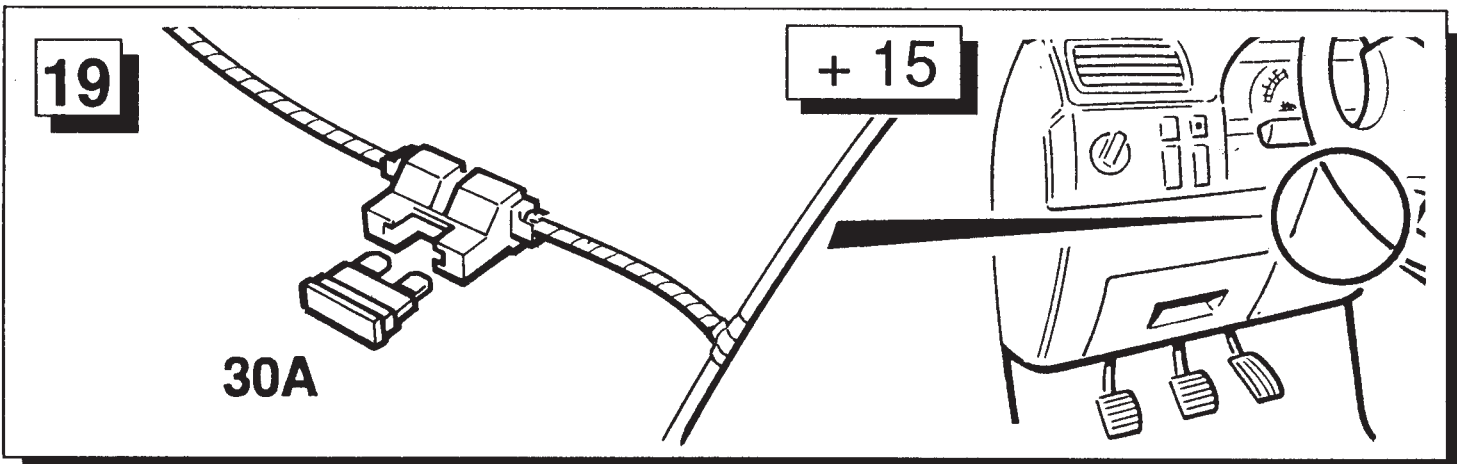
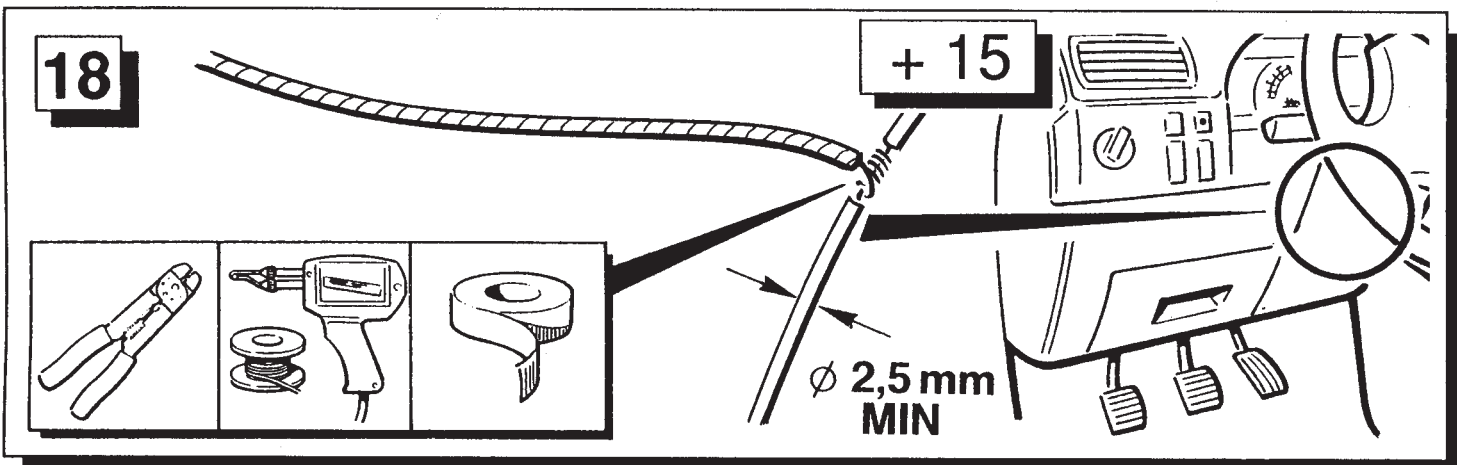
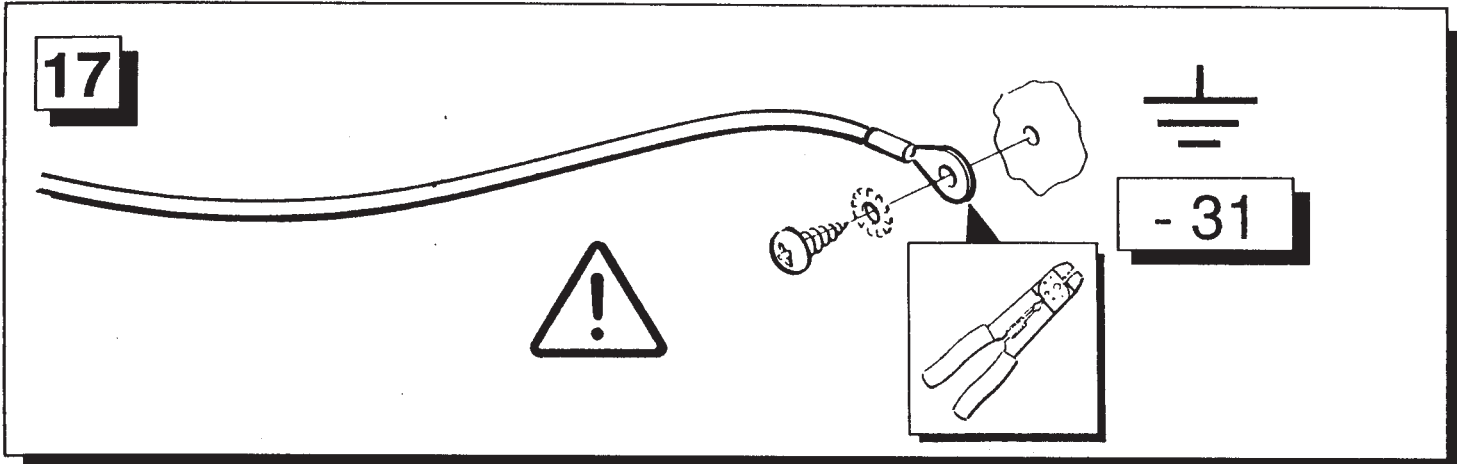


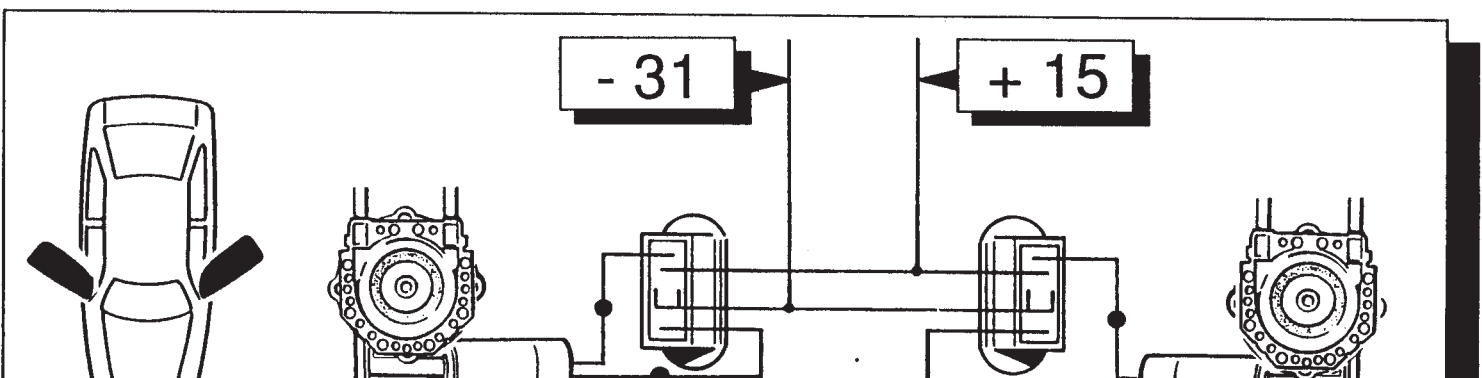
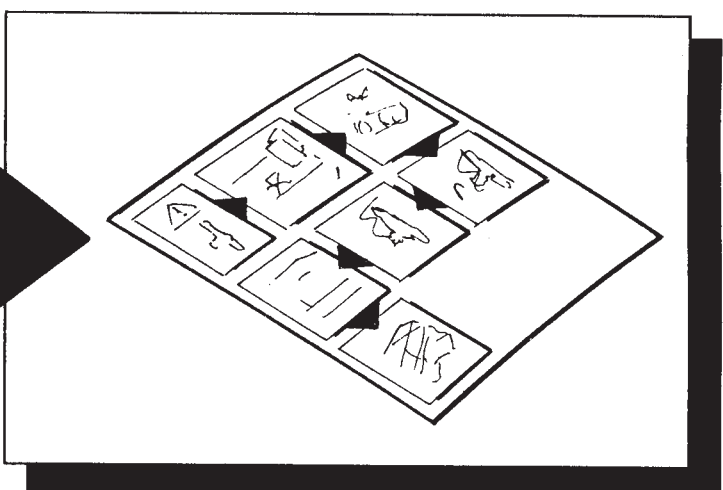
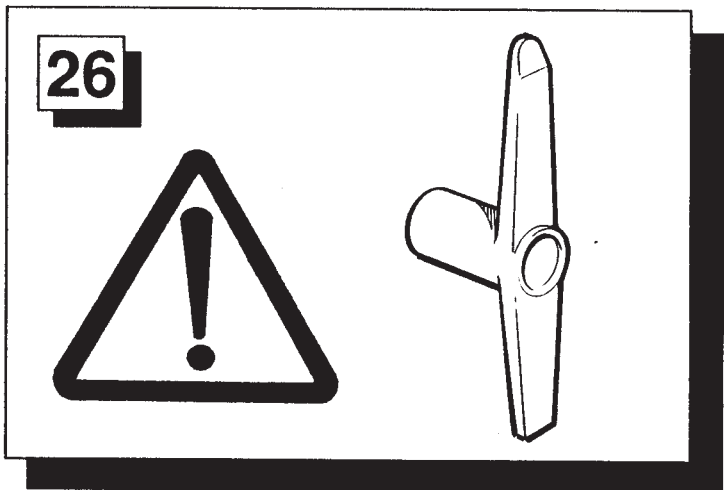
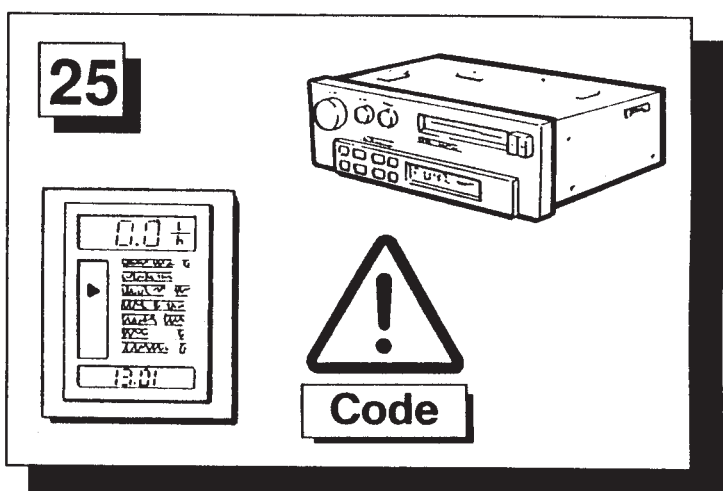
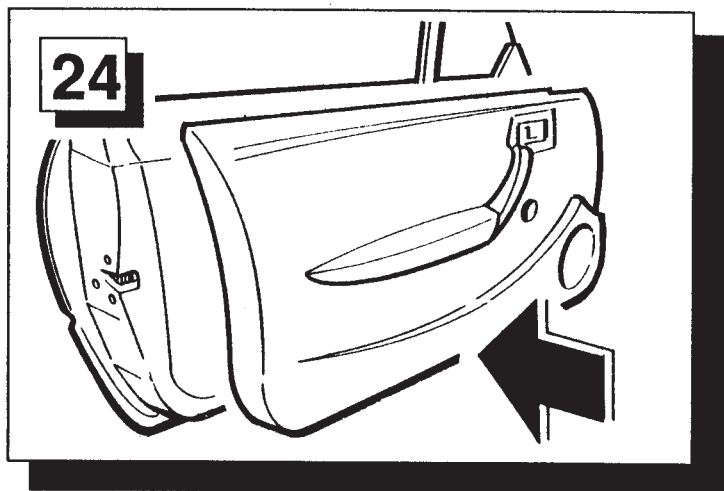
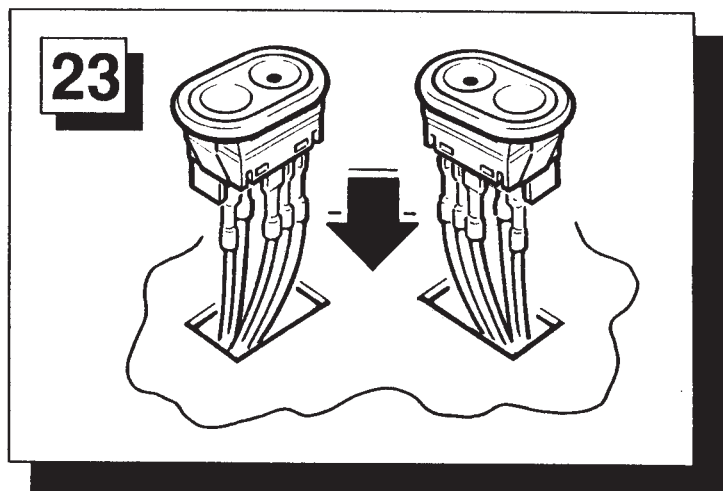
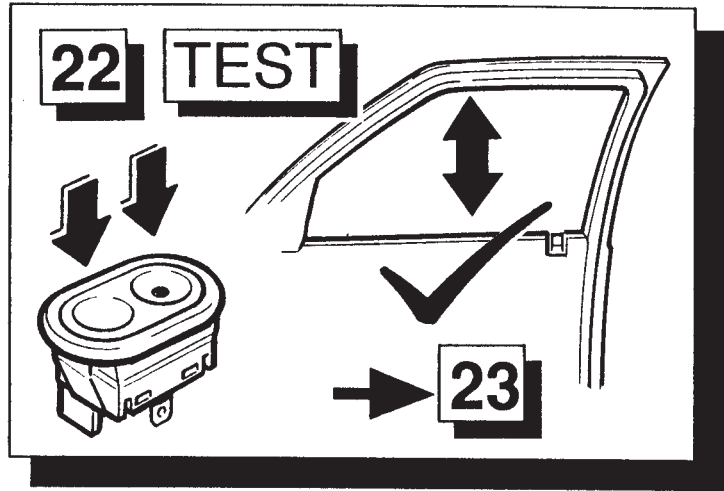
15



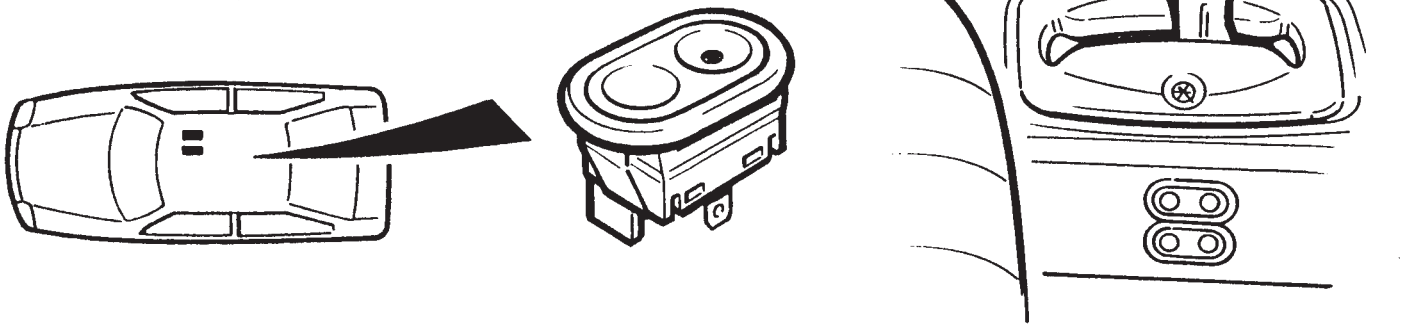
16



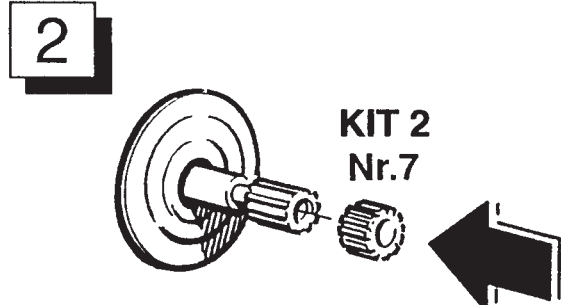
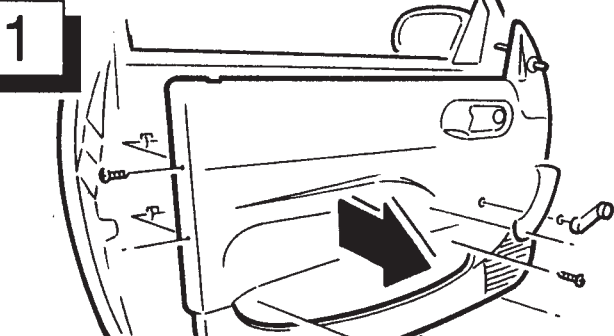
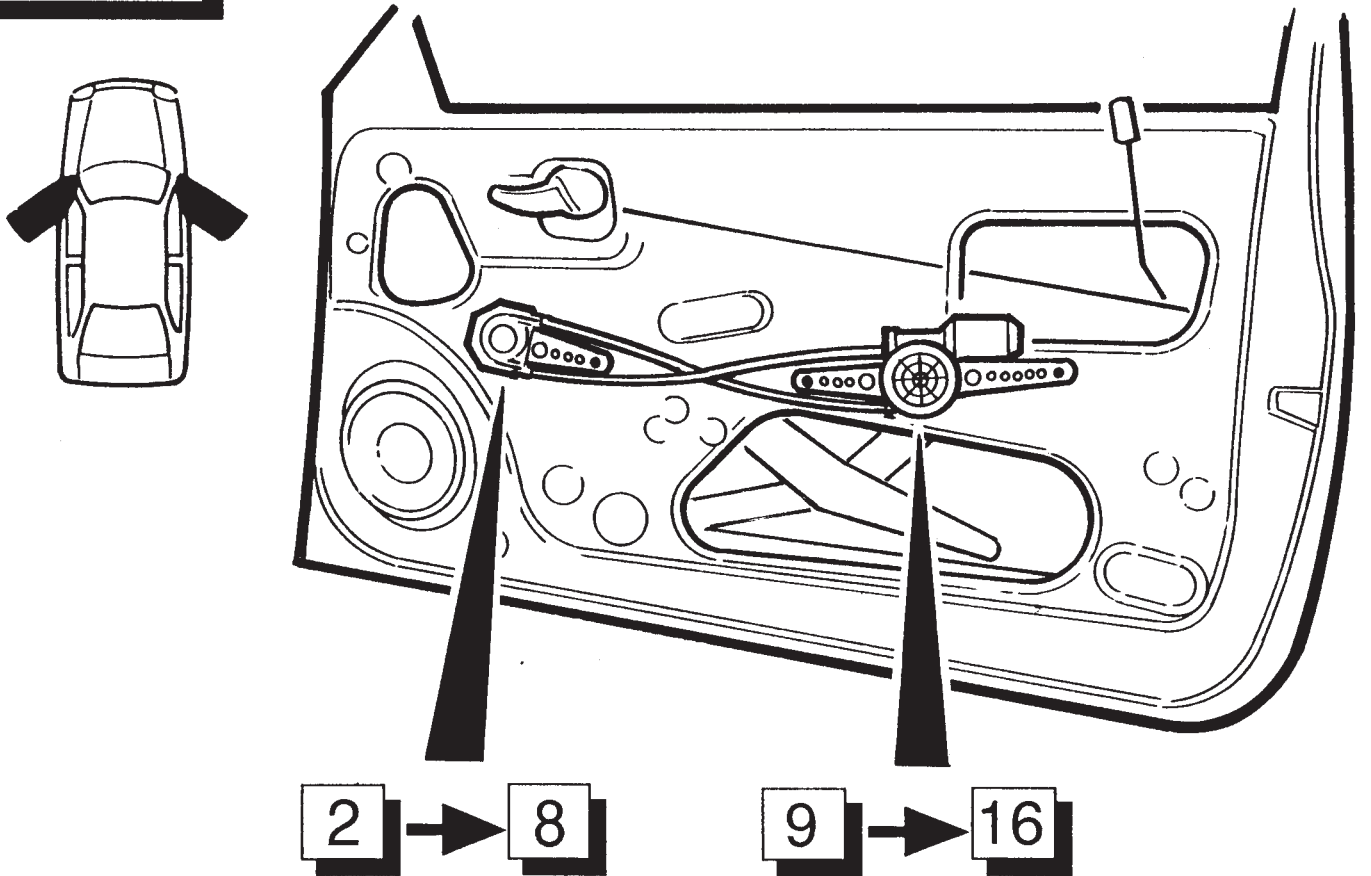


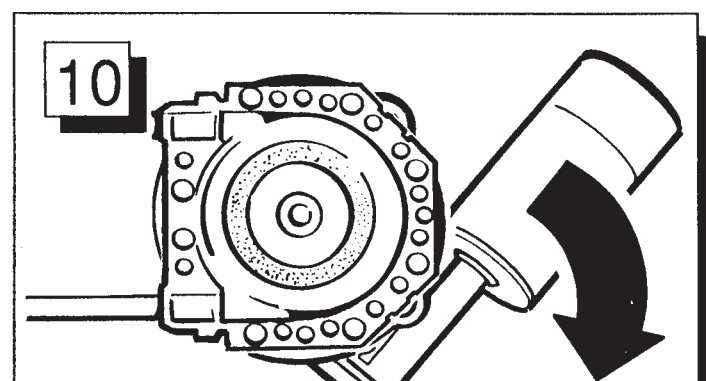
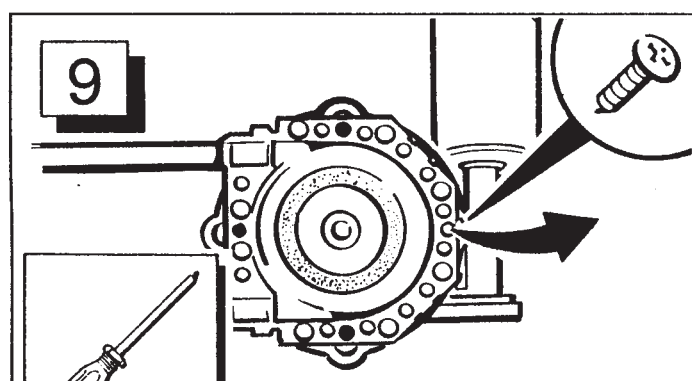
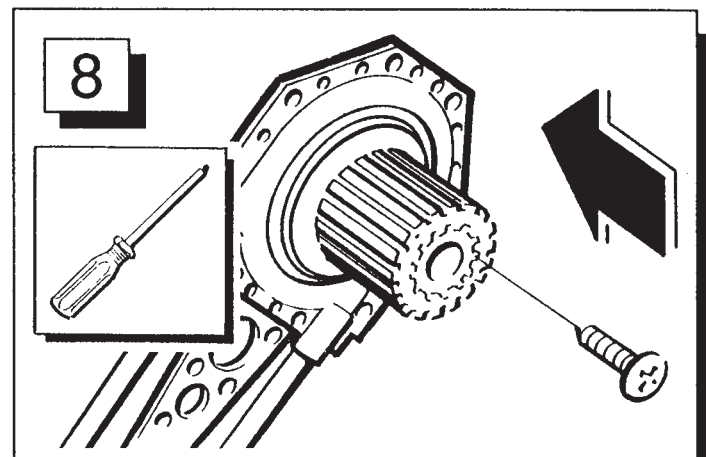
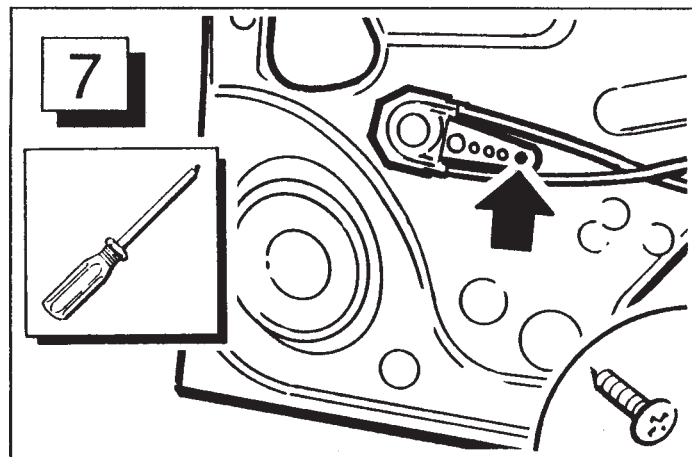
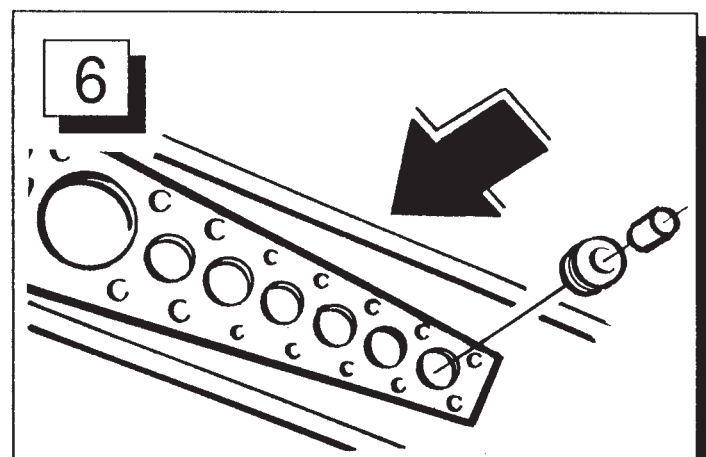
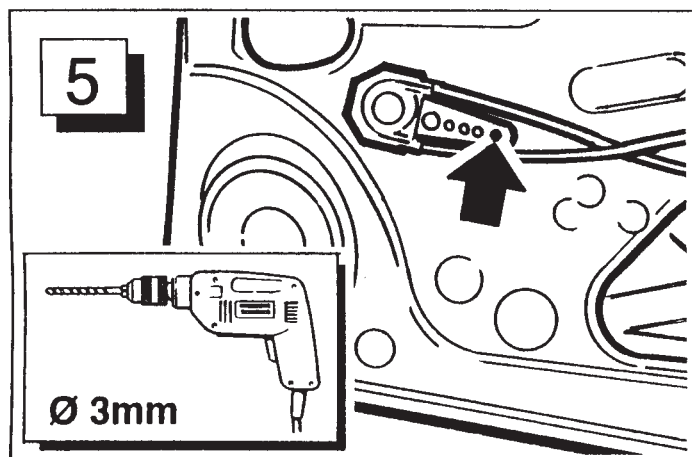
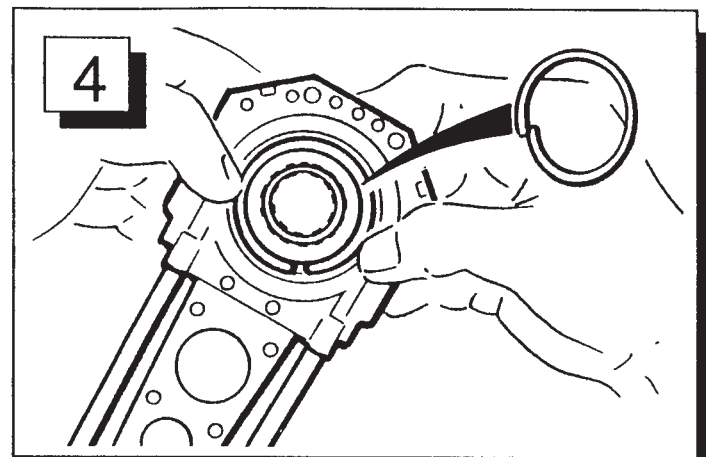
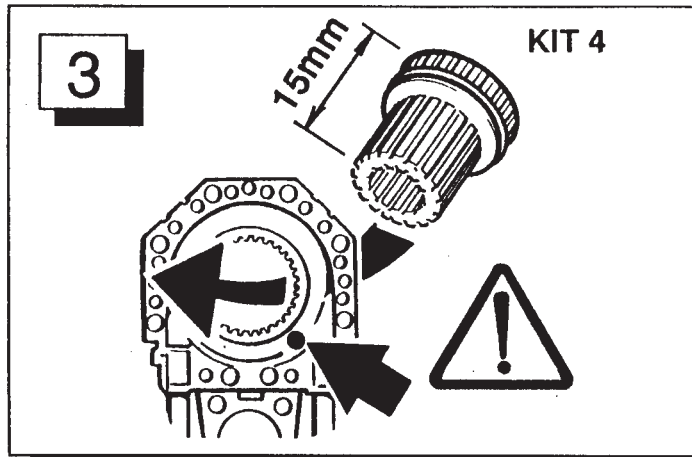


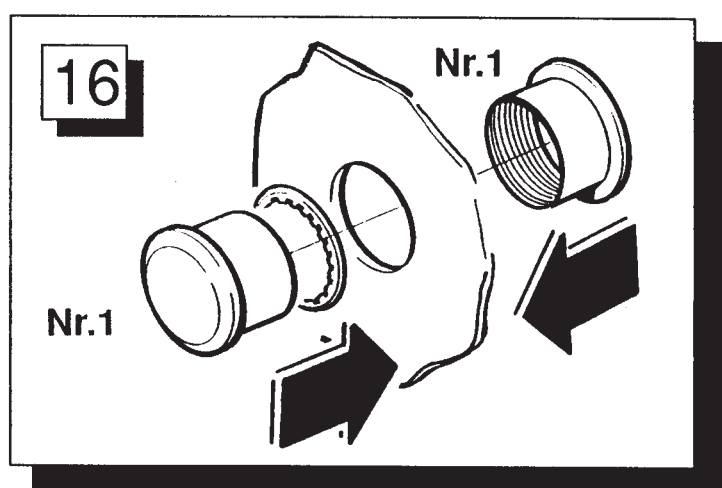
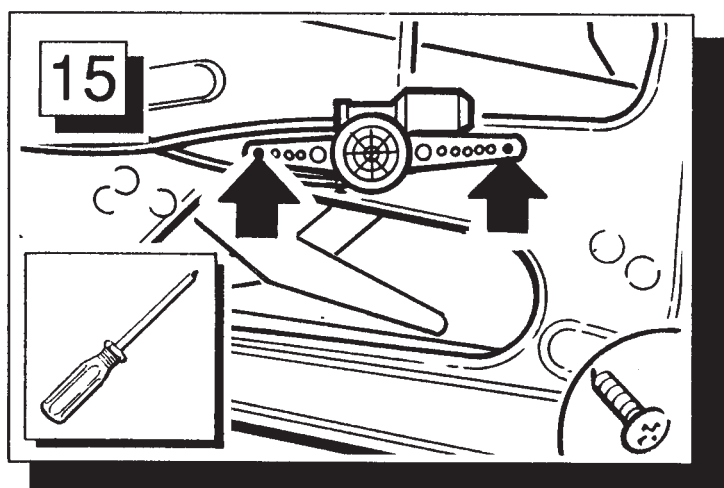
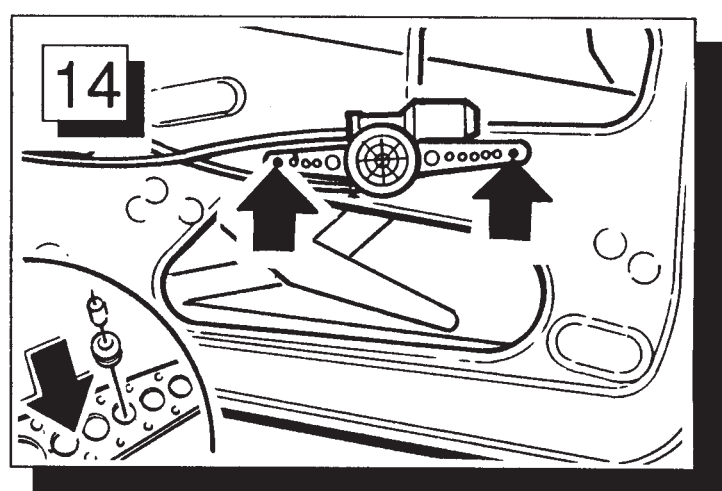
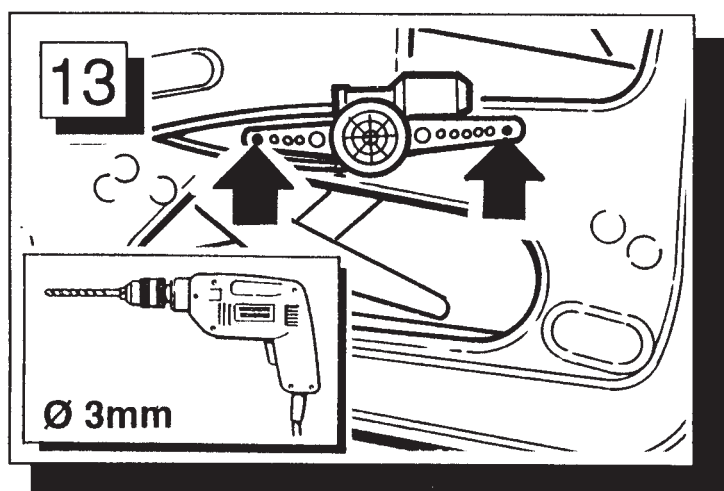
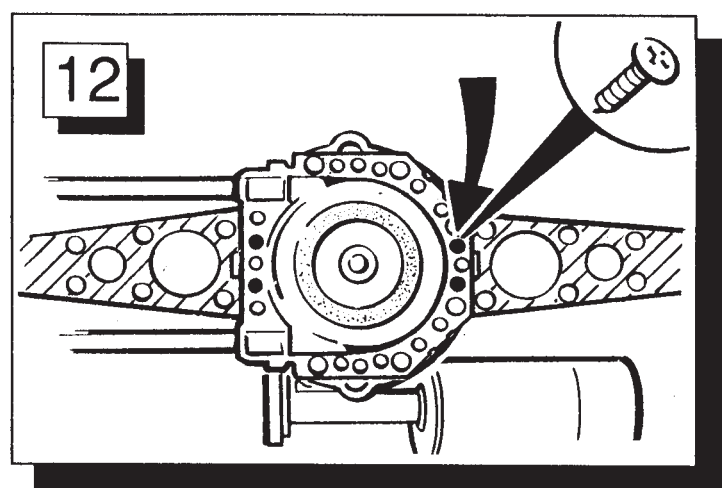
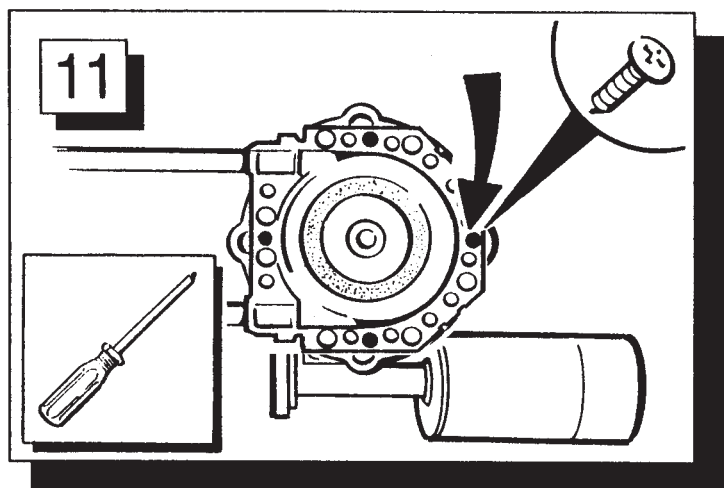
CORSA-B



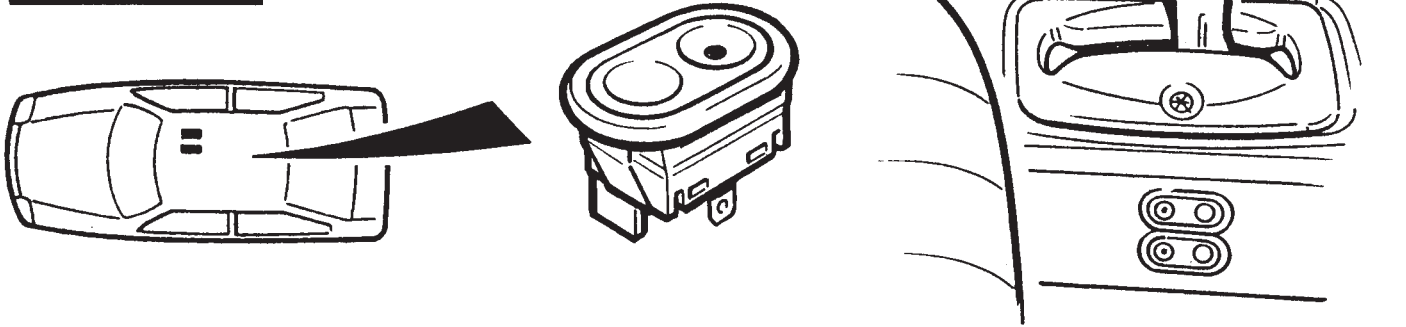
CORSA-B



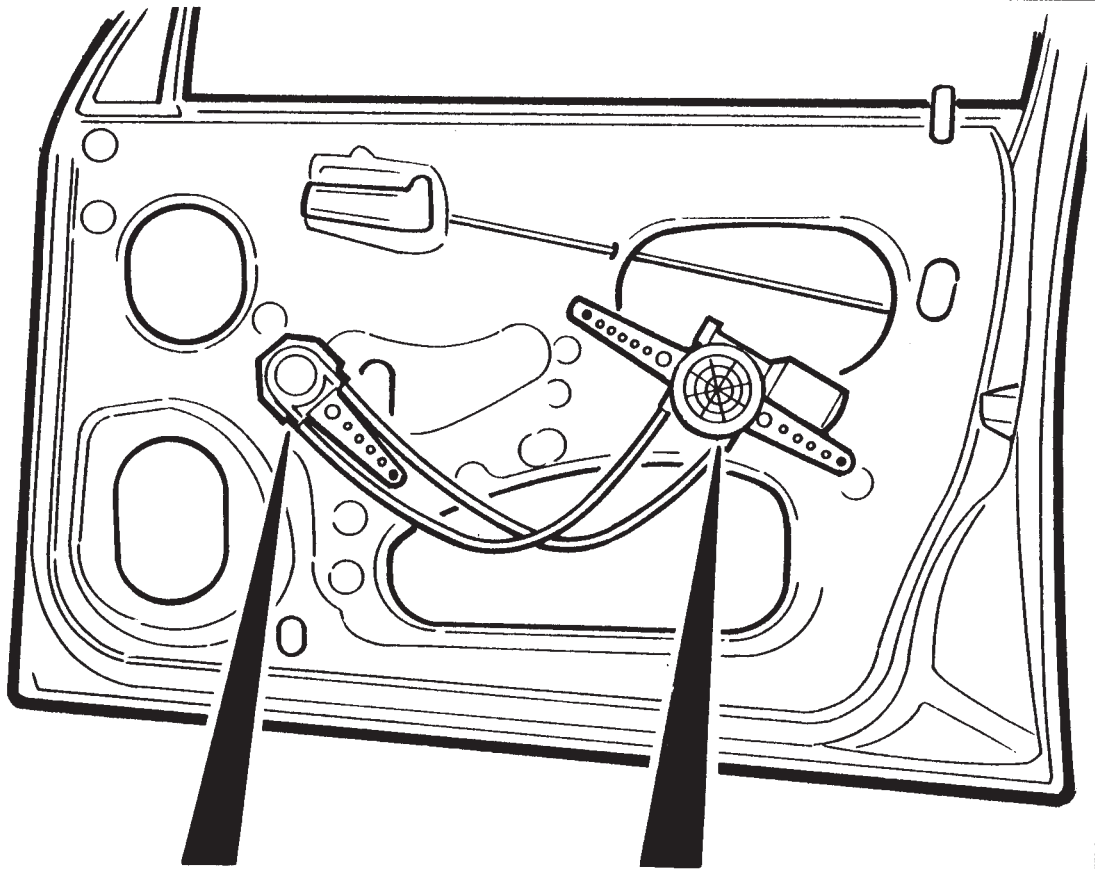
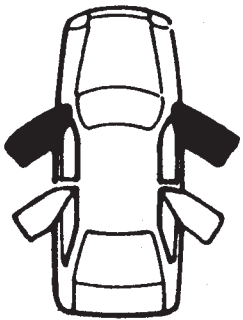




CORSA-B

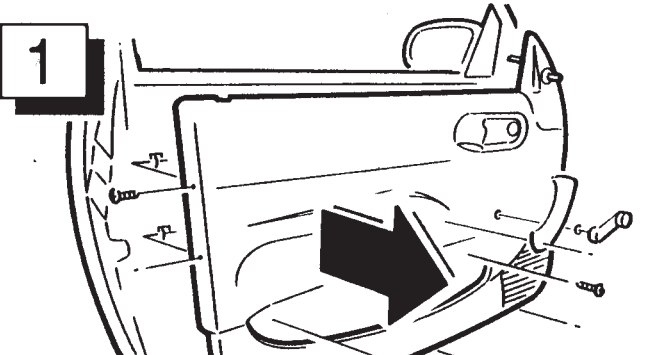


CORSA-B



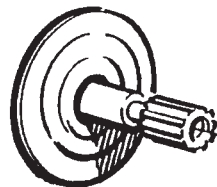
2 → 8

9 → 13



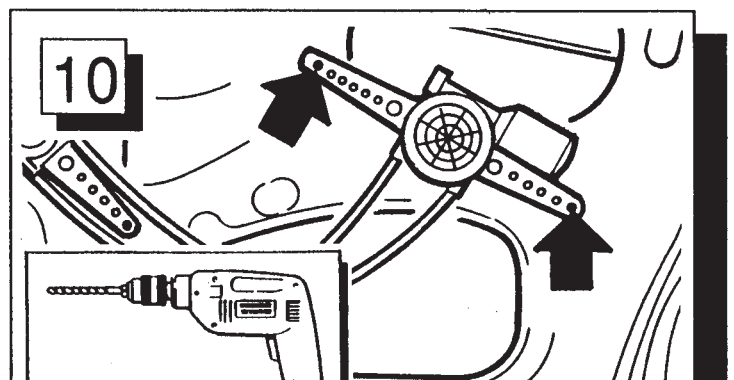
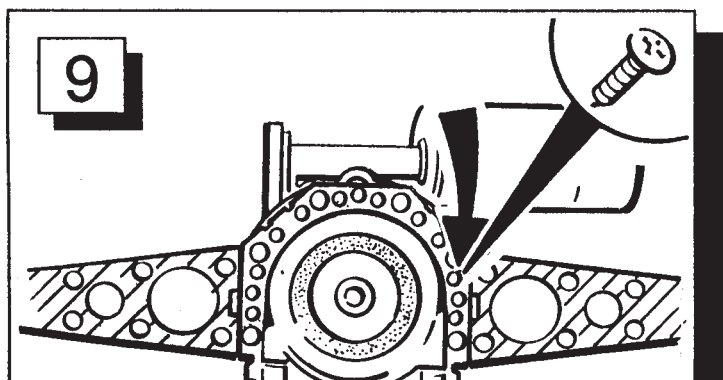
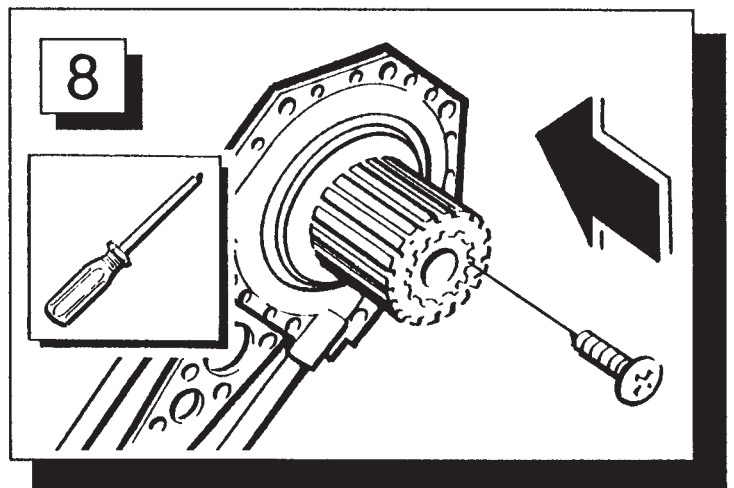
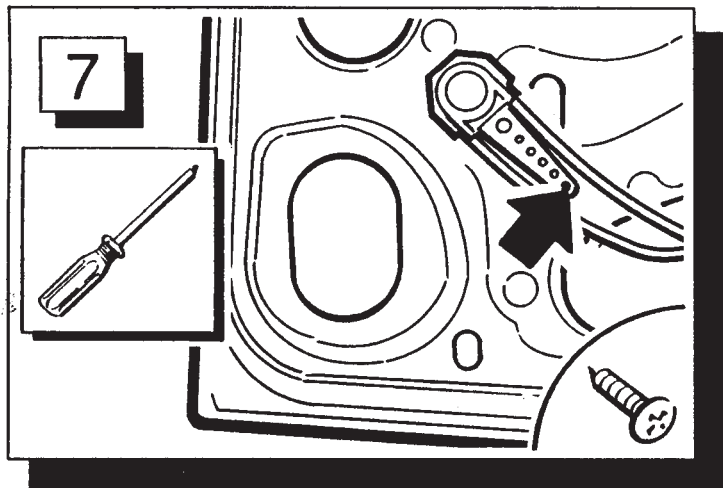
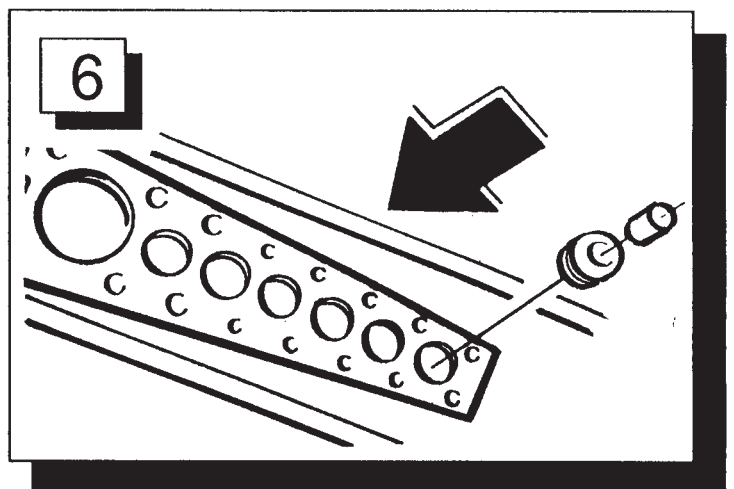
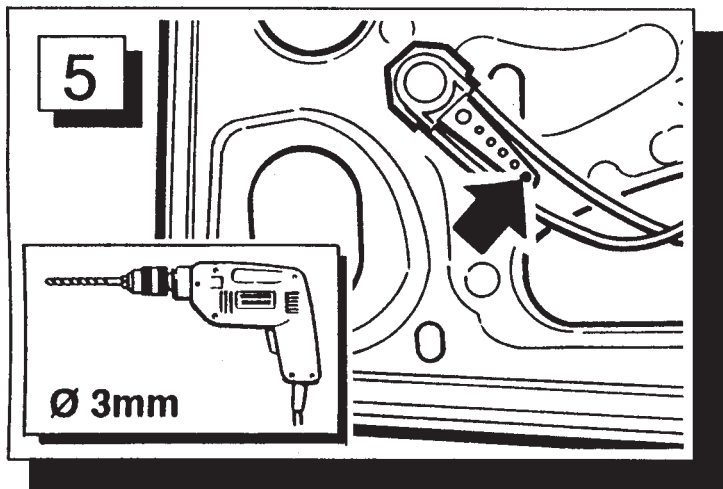
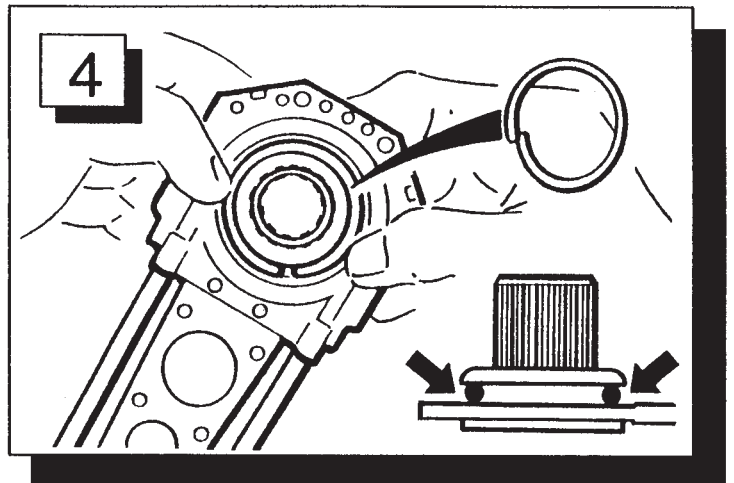
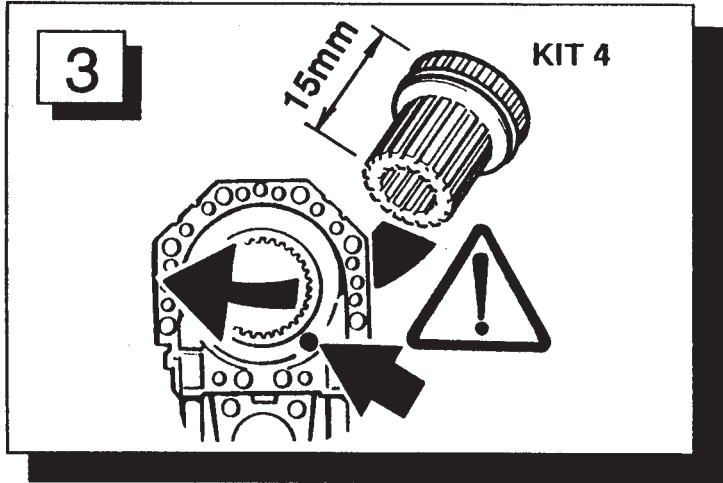
1

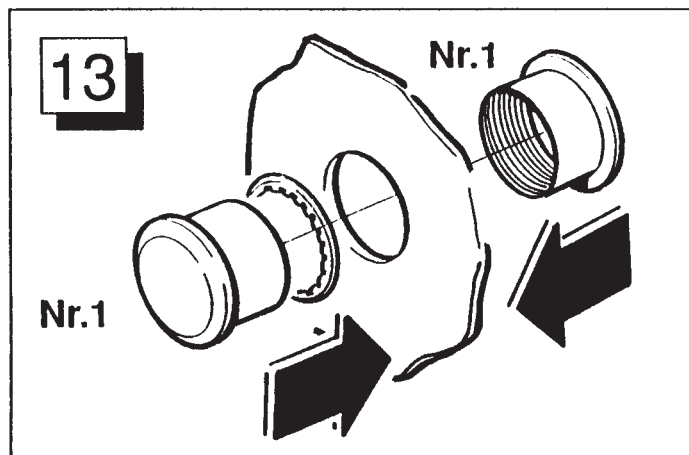
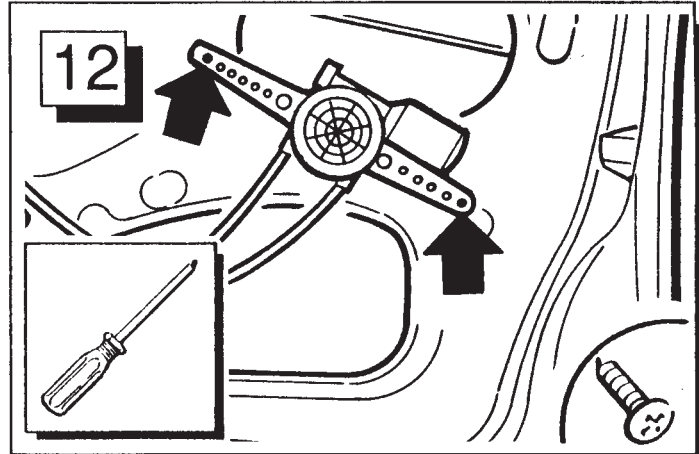
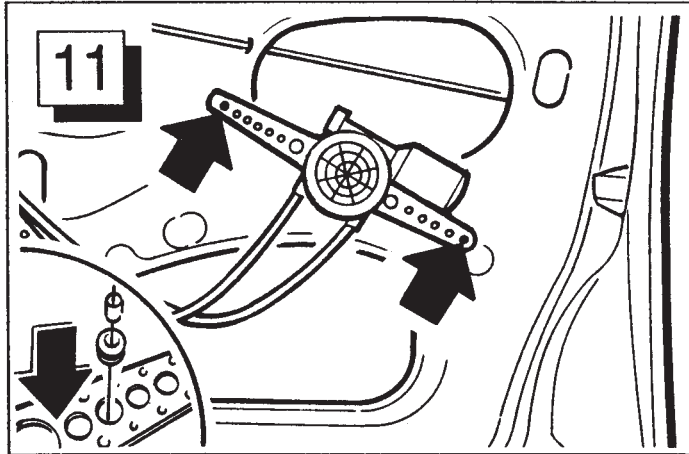
2



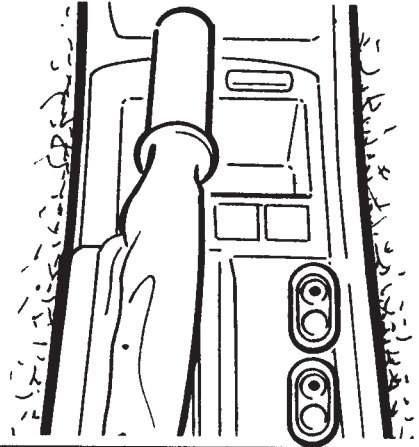
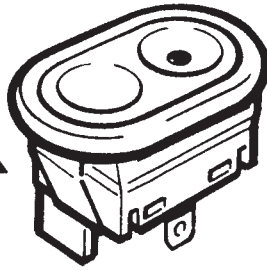
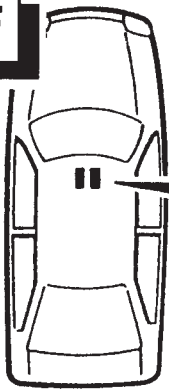
KIT 2
Nr.7



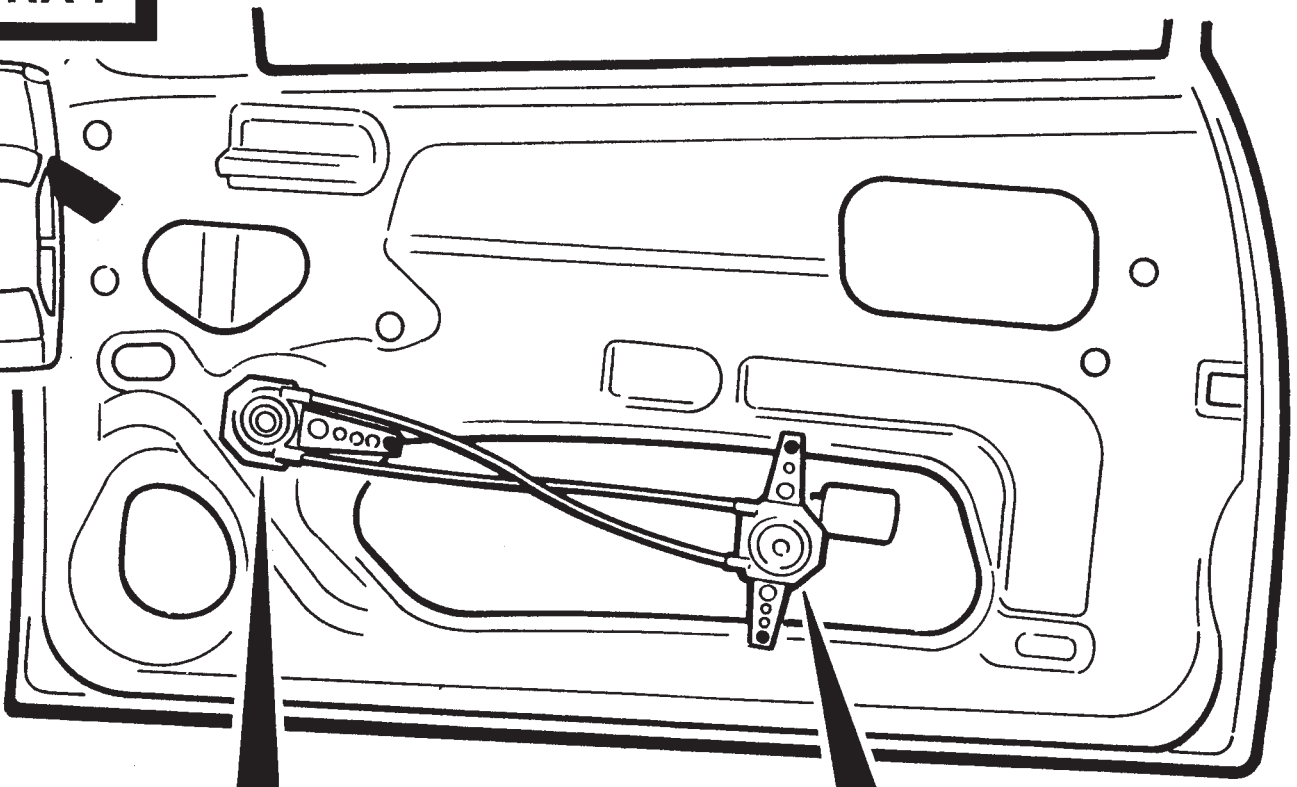
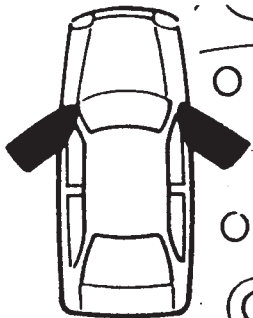




ASTRA-F



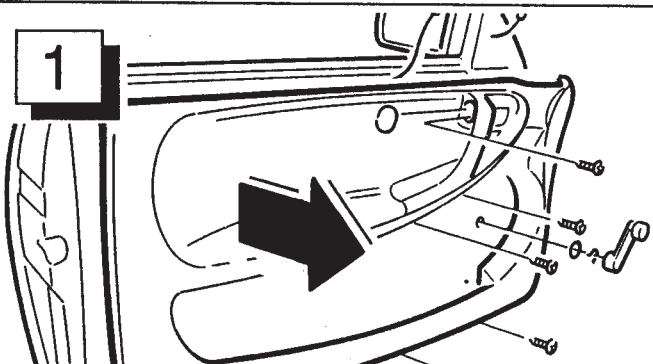
ASTRA-F



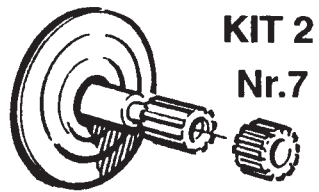
2 → 8

9 → 15

1

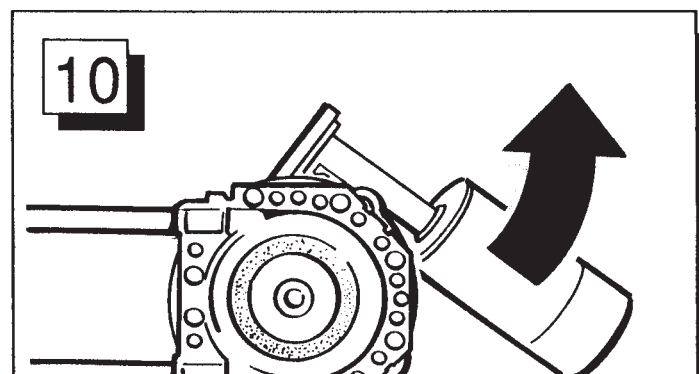
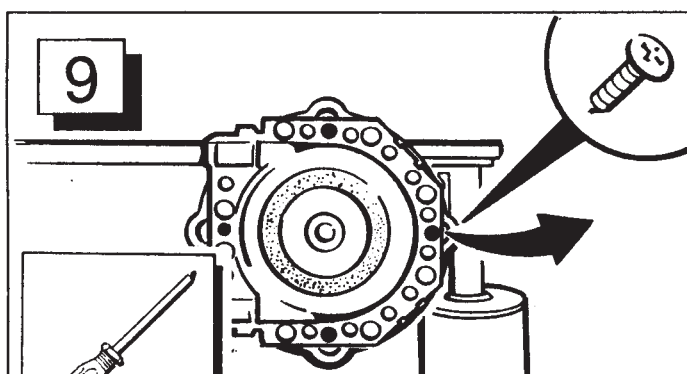
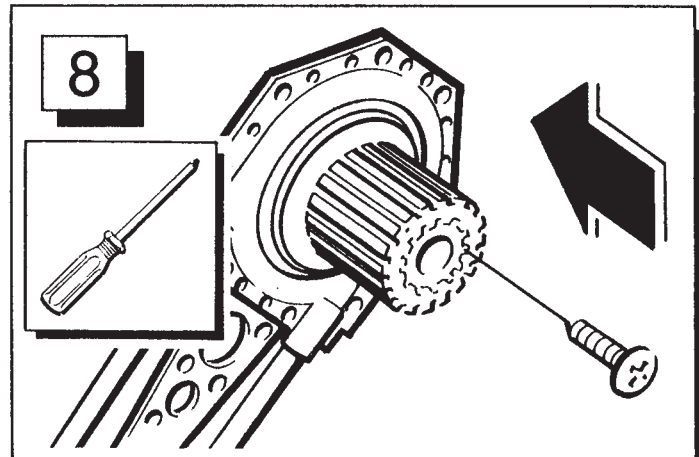
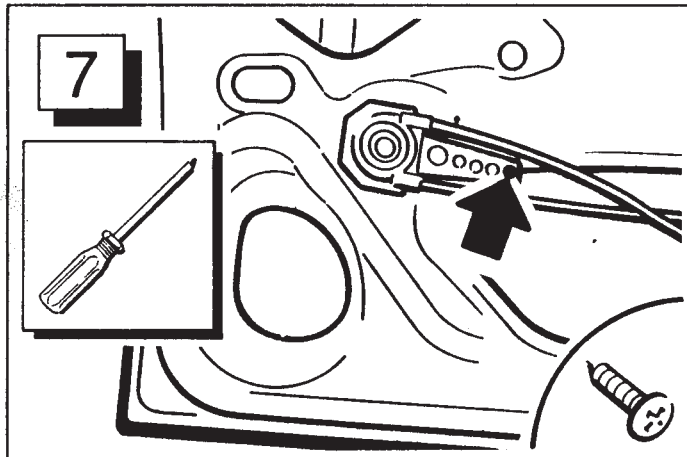
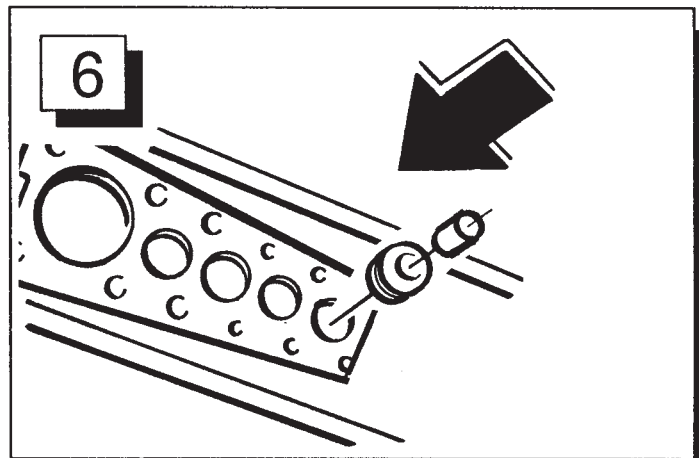
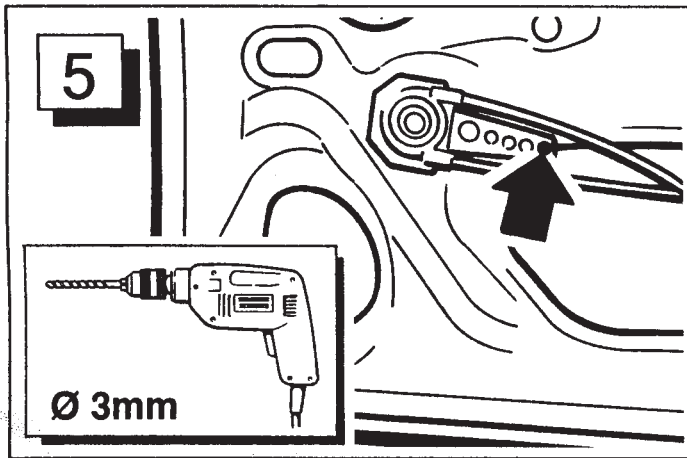
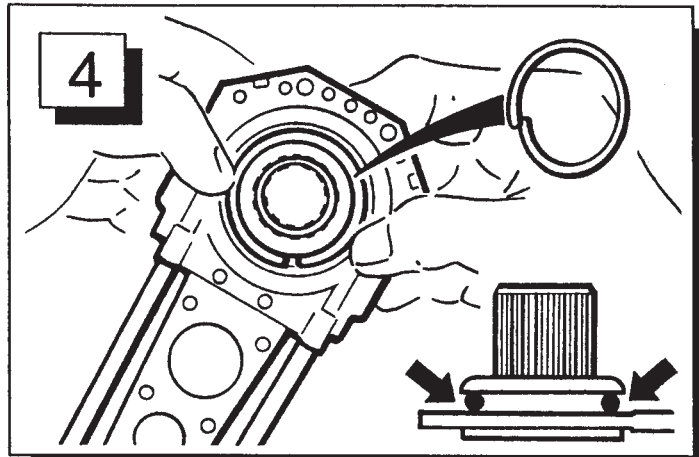
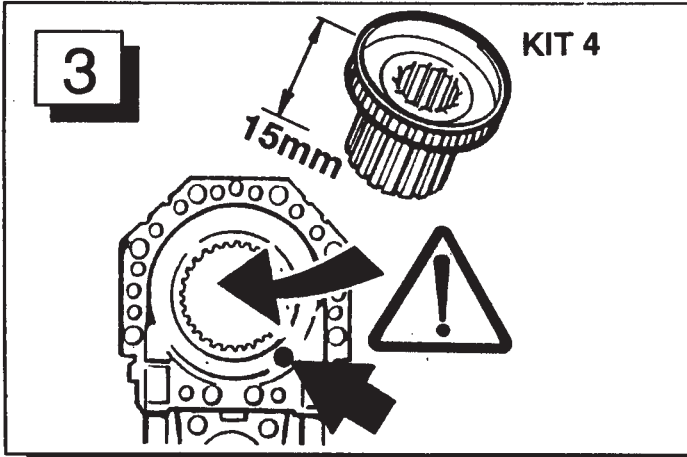


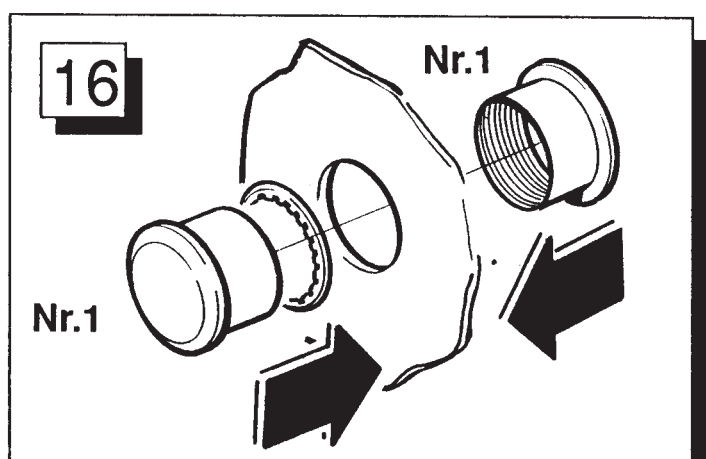
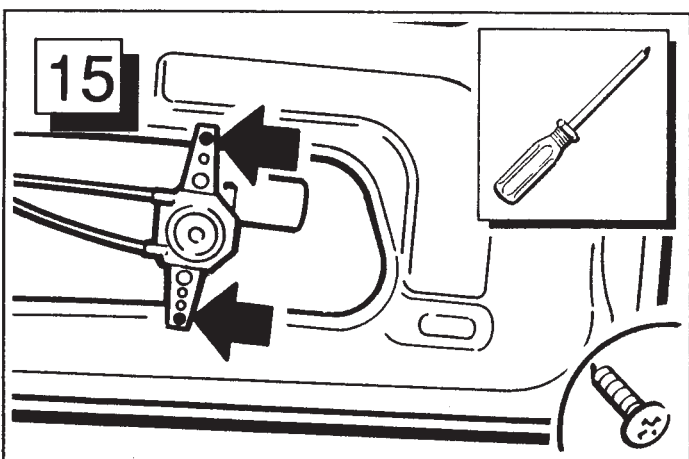
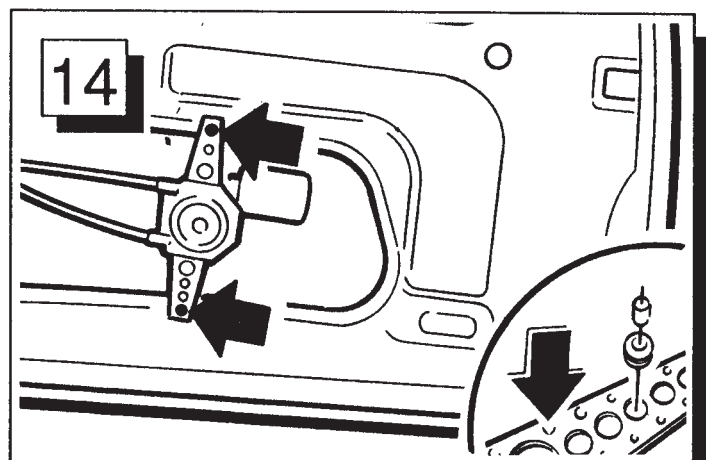
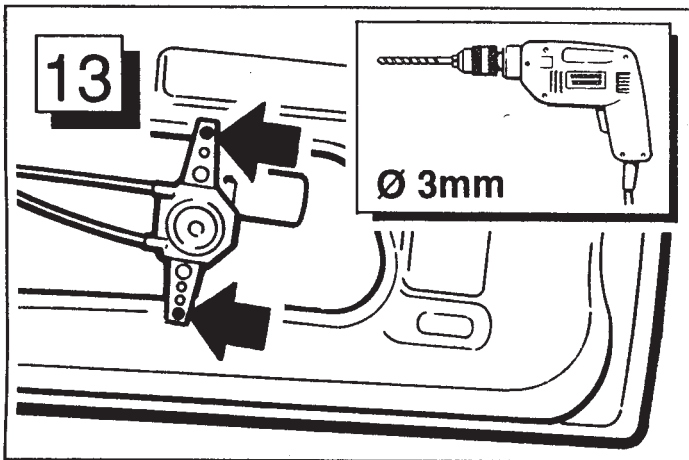
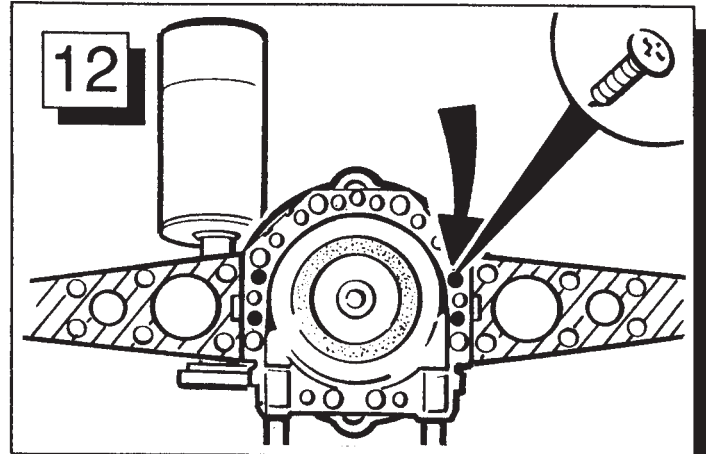
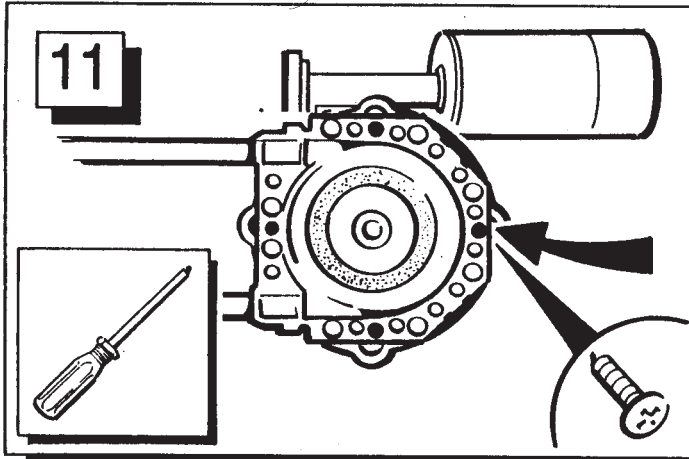
2



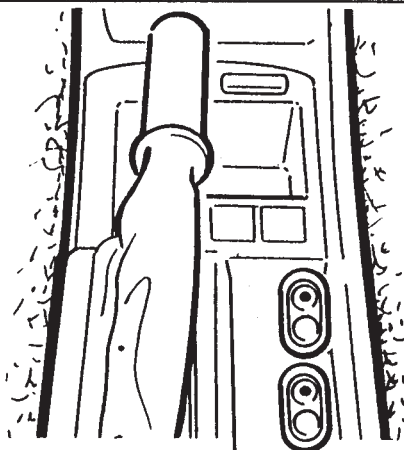
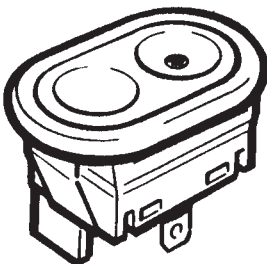
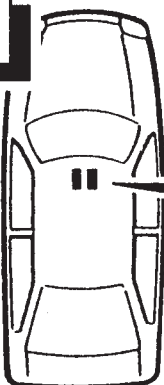
KIT 2
Nr.7



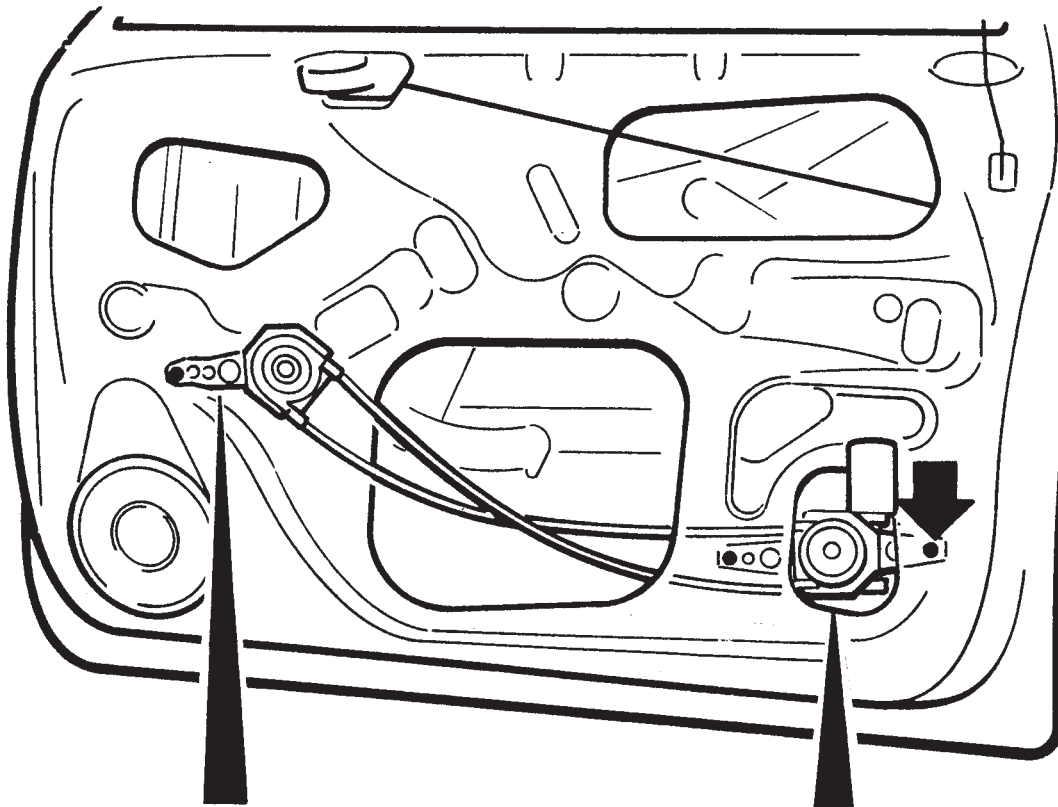
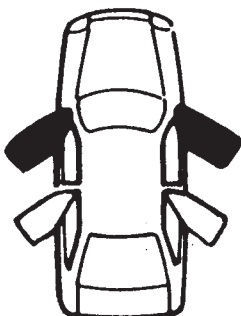




ASTRA-F



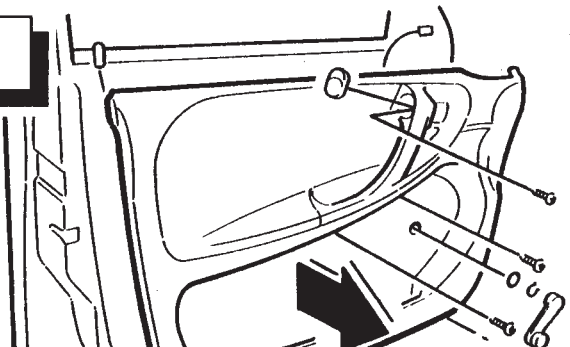
ASTRA-F



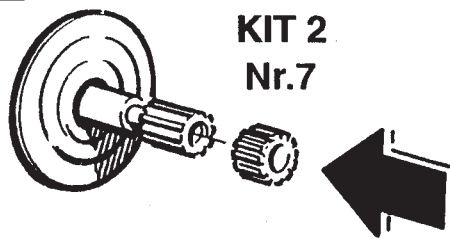
2 → **10**

11 → **18**

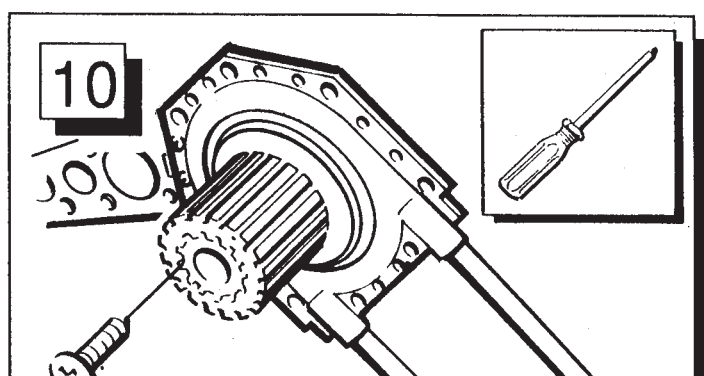
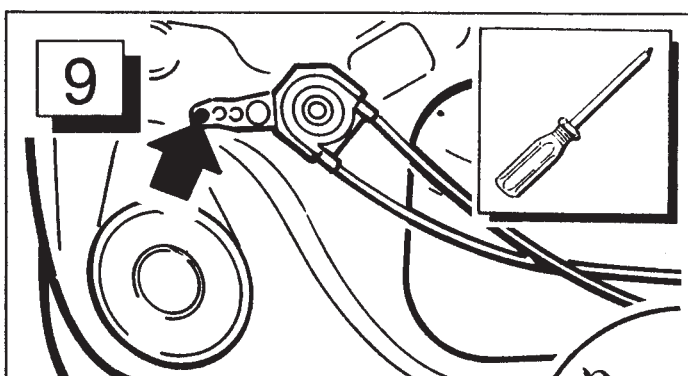
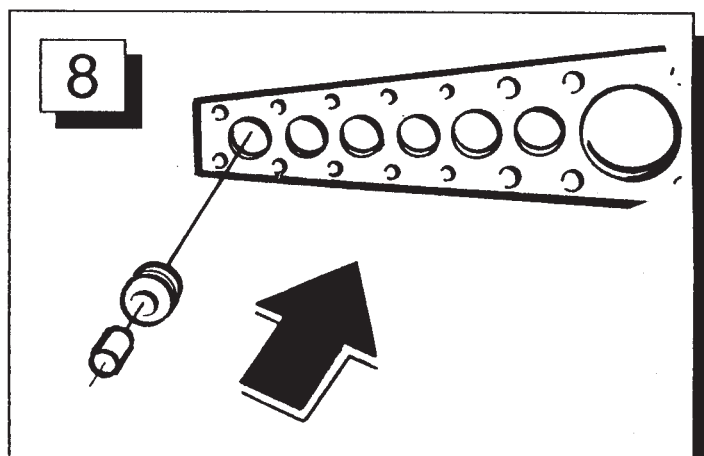
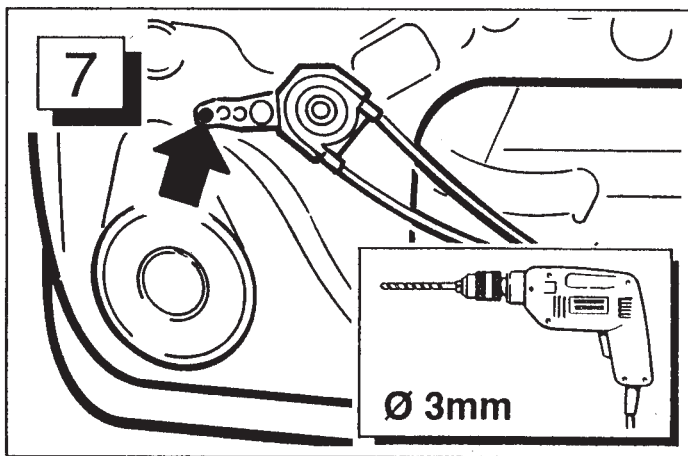
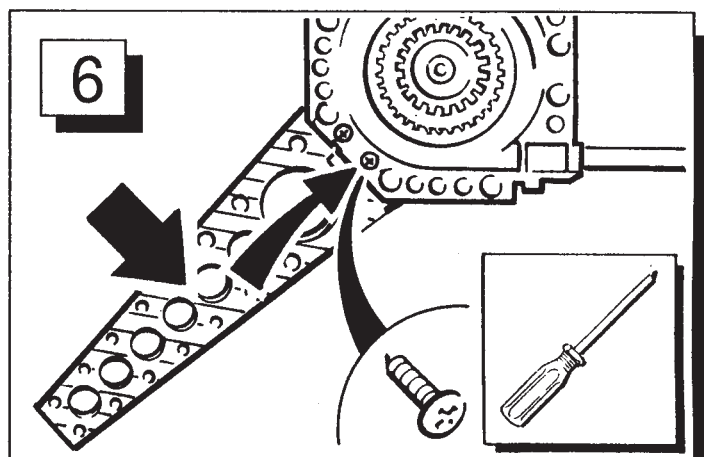
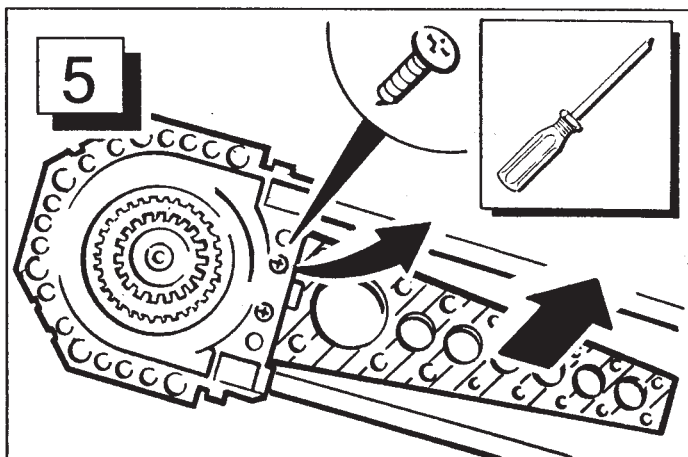
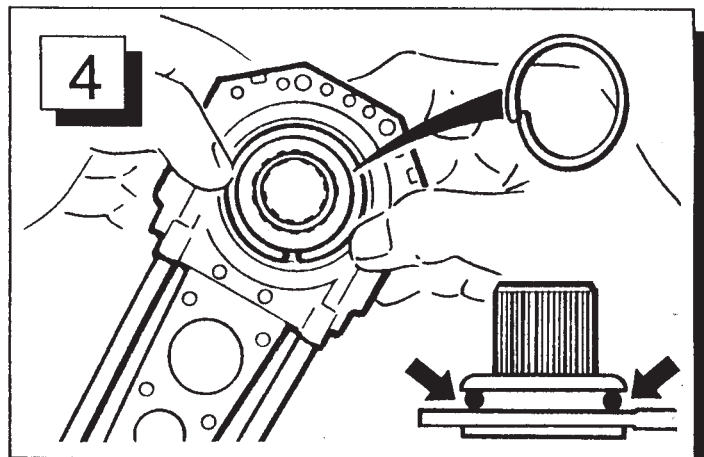
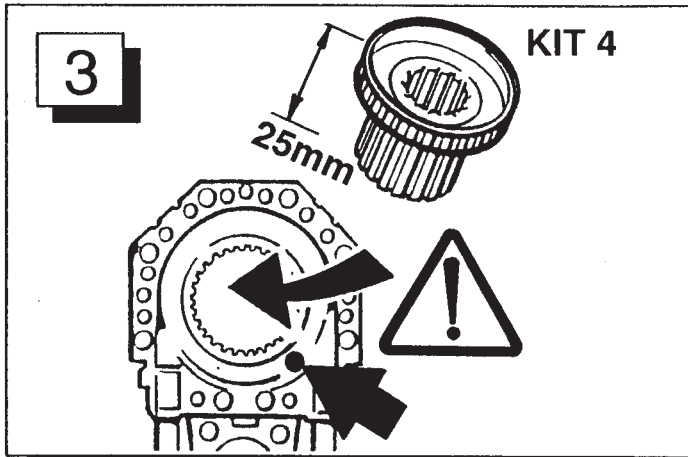
1

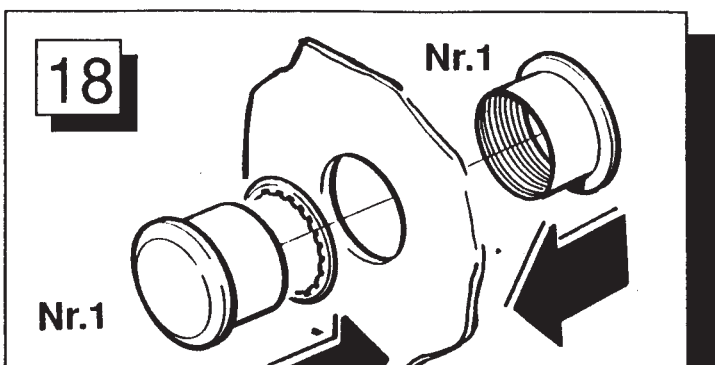
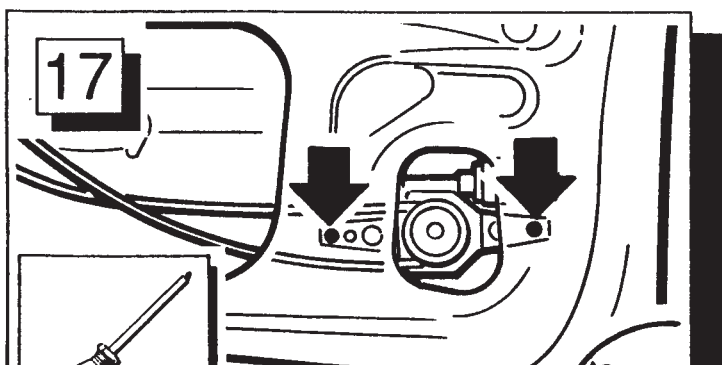
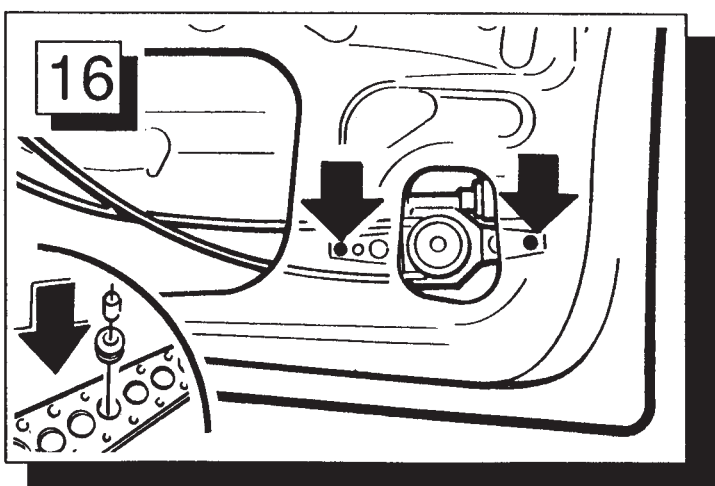
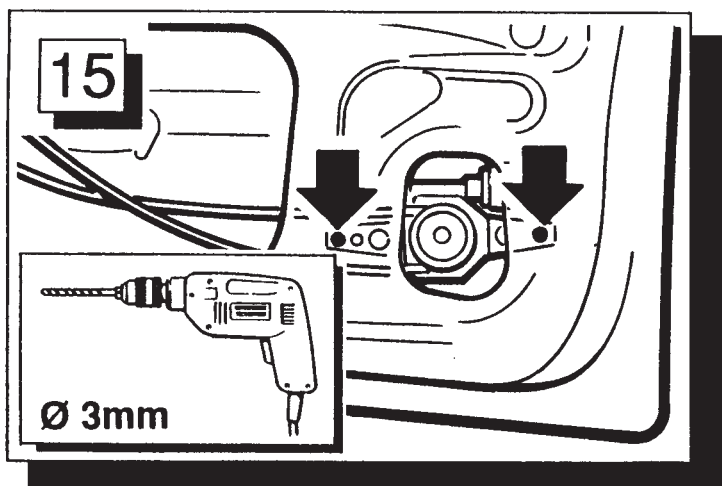
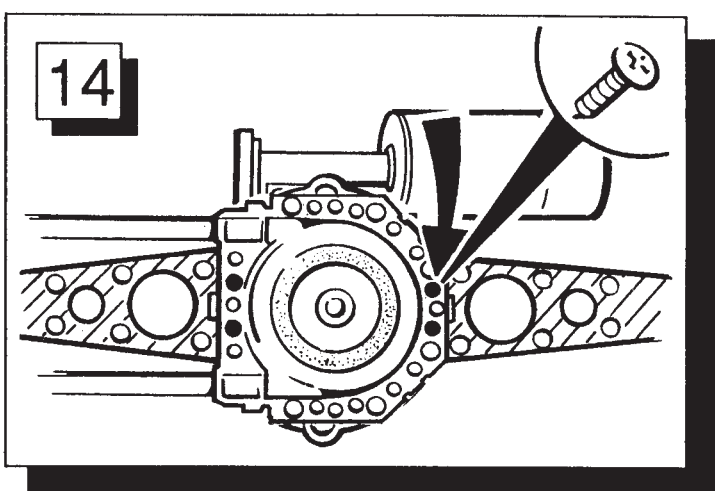
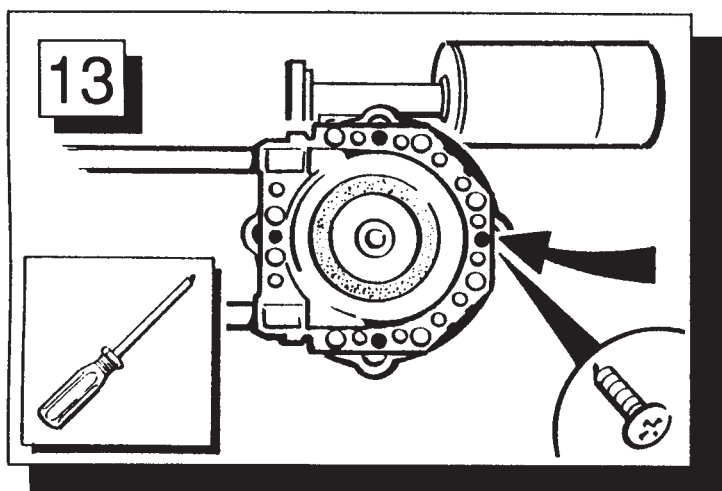
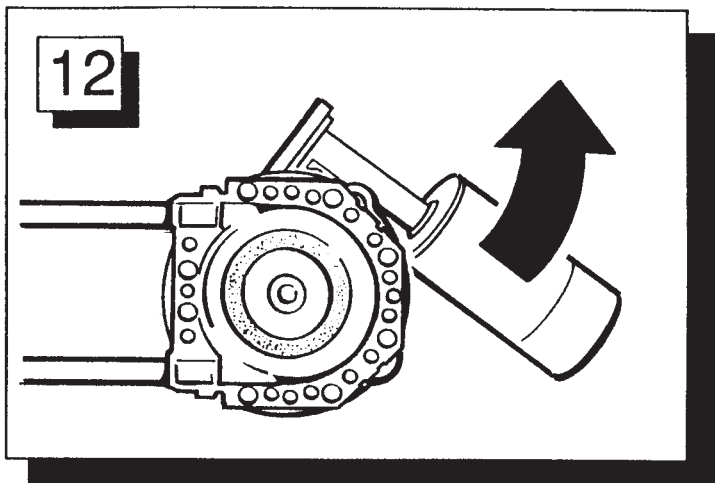
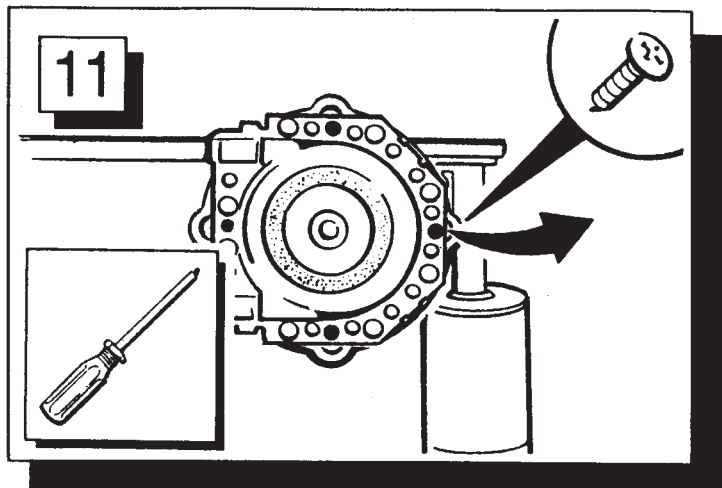


2

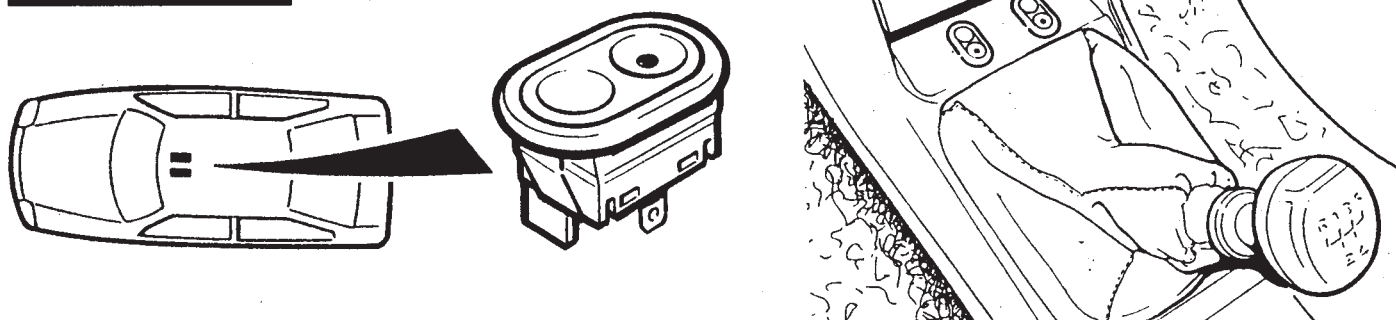


**KIT 2
Nr.7**

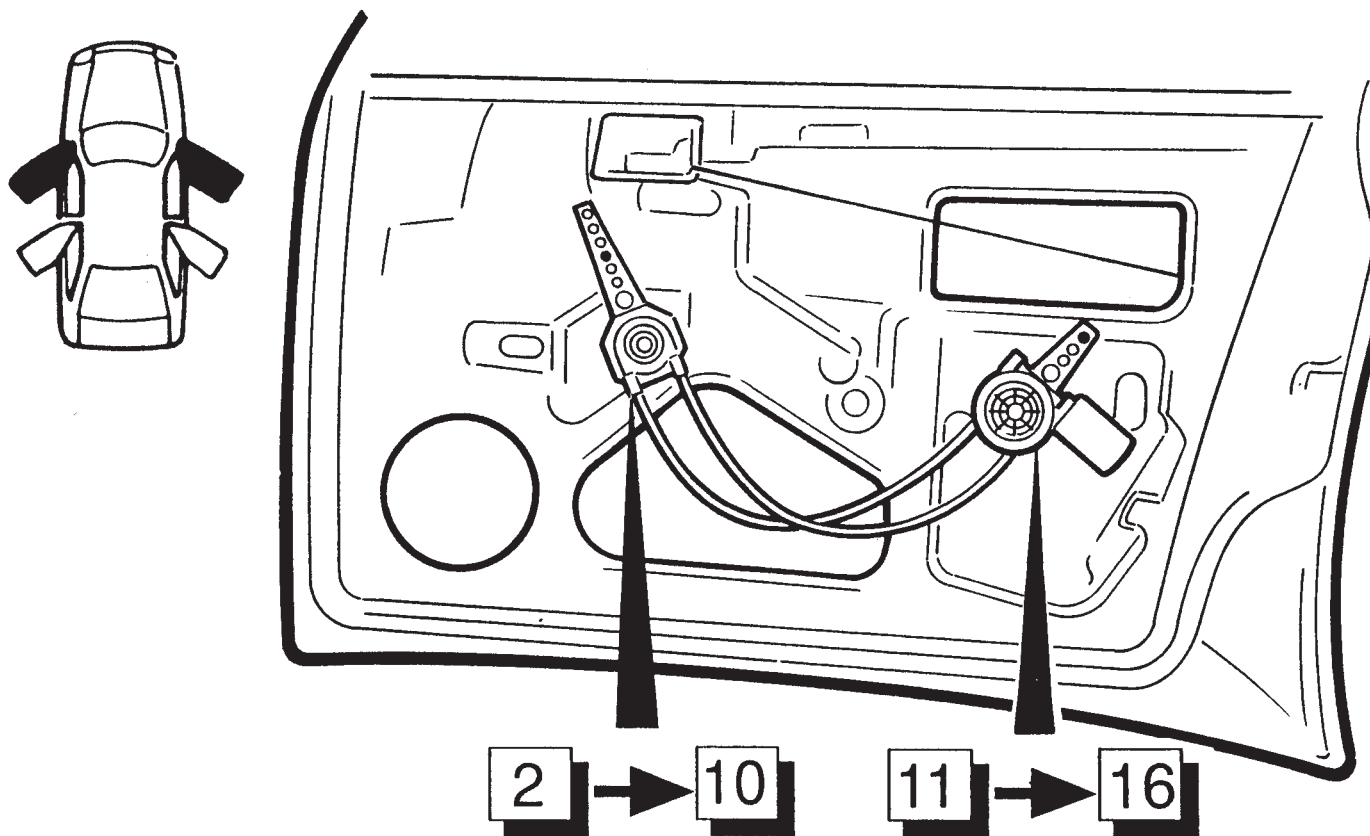




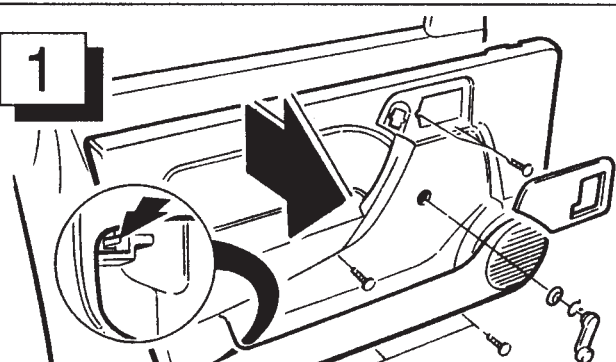
VECTRA-A



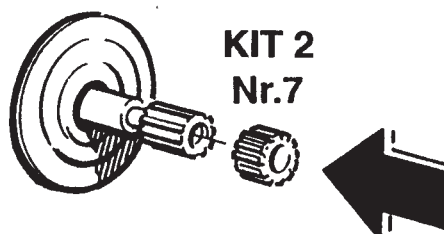
VECTRA-A

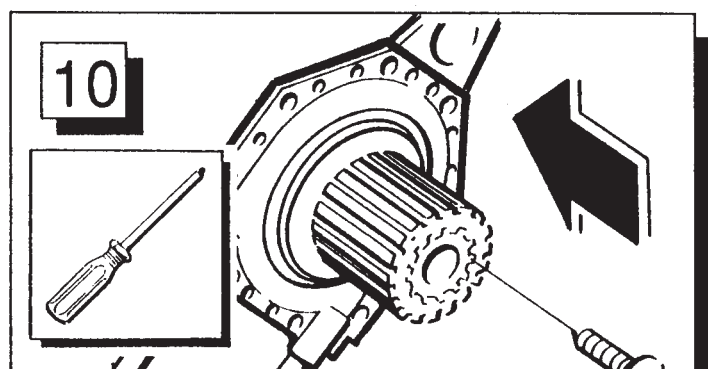
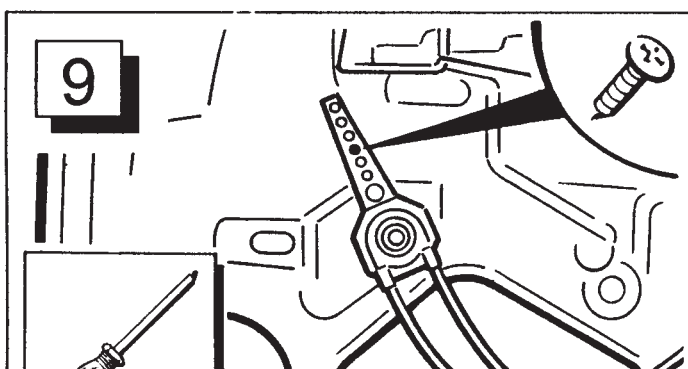
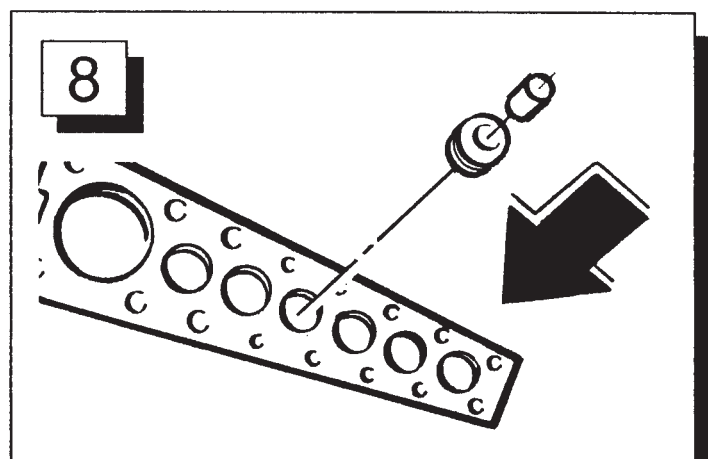
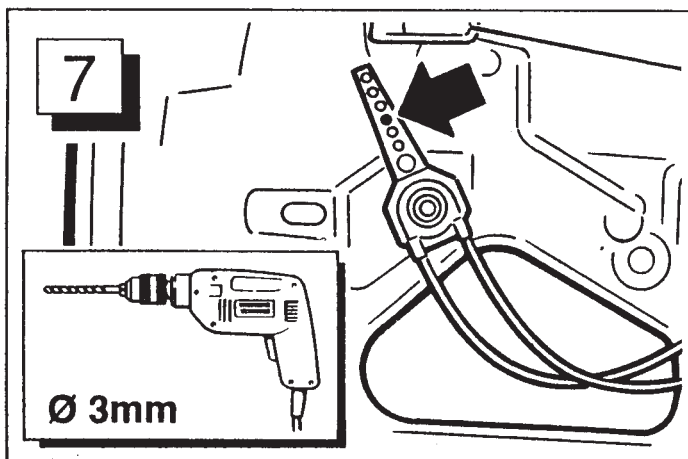
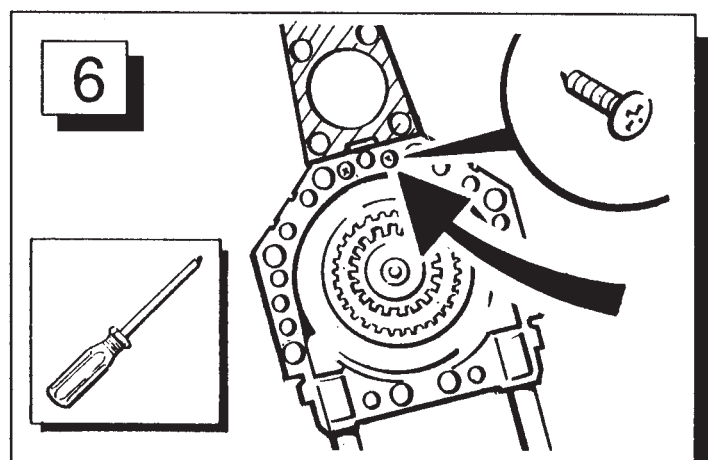
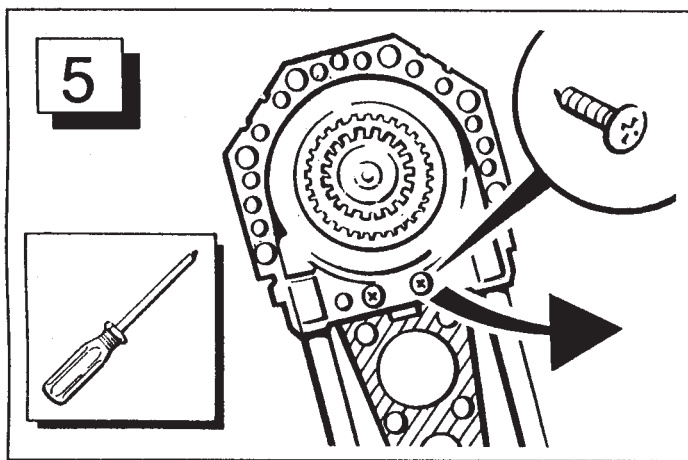
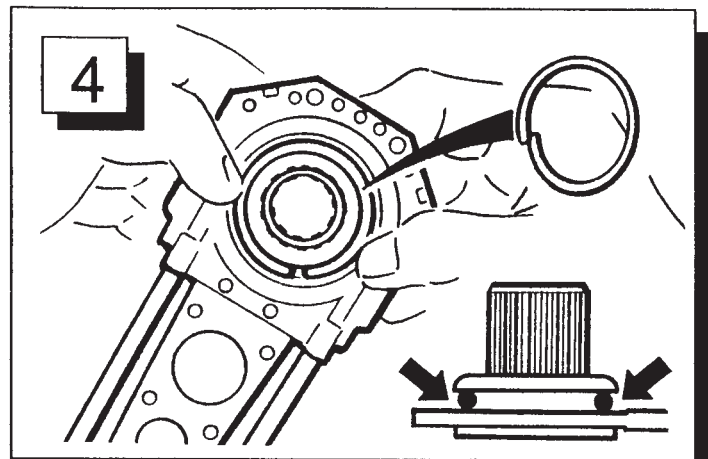
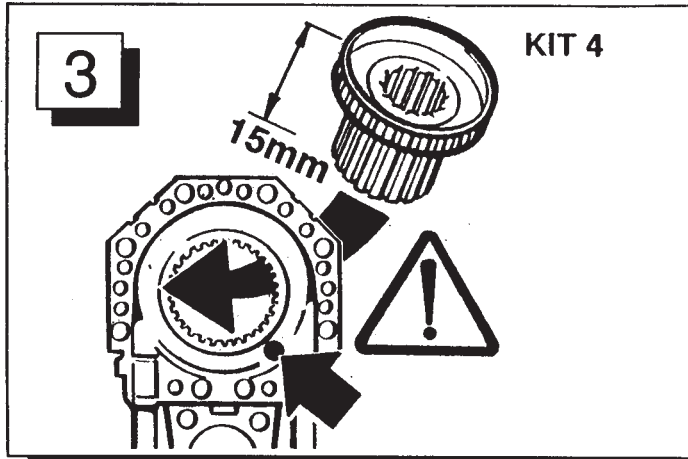


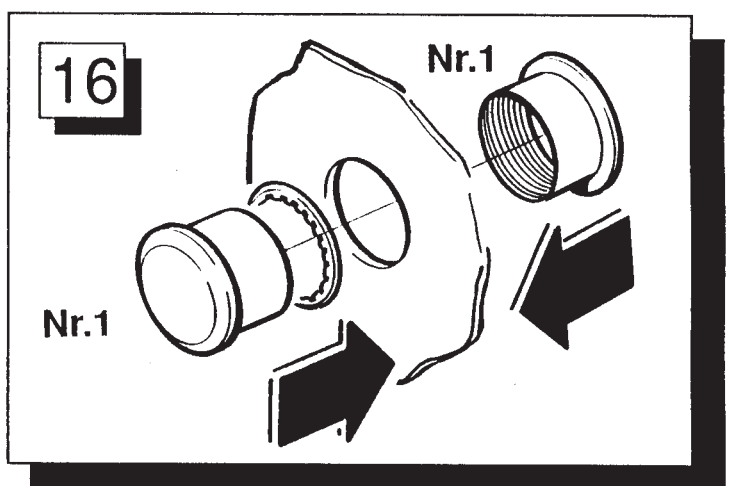
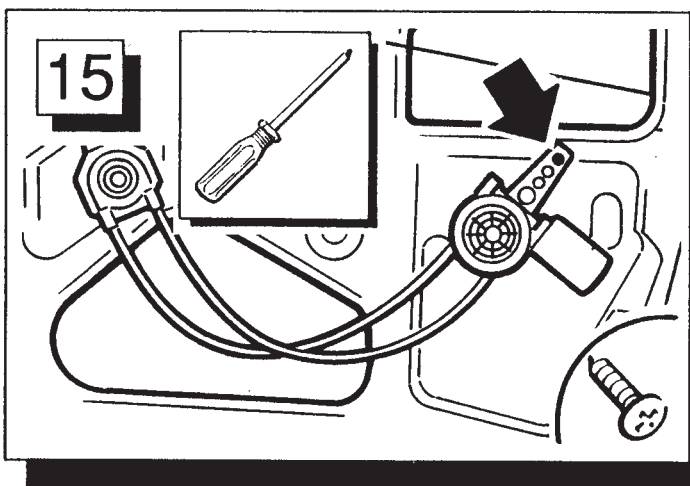
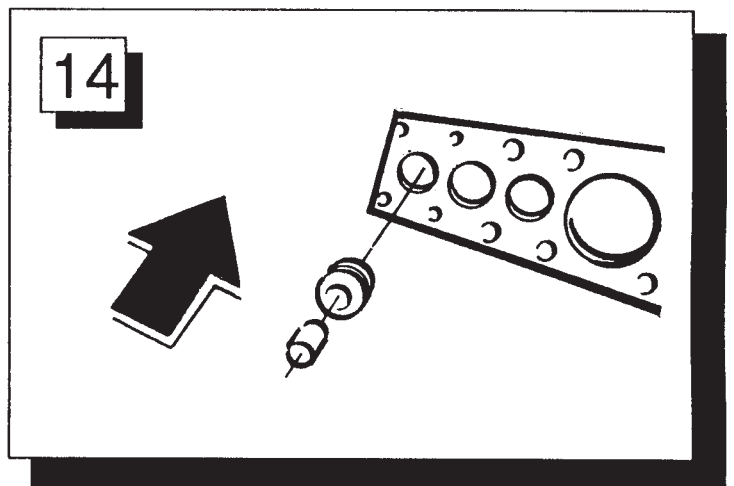
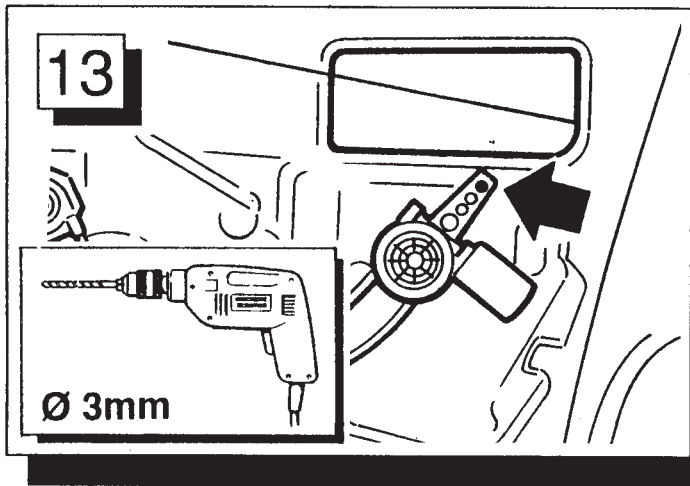
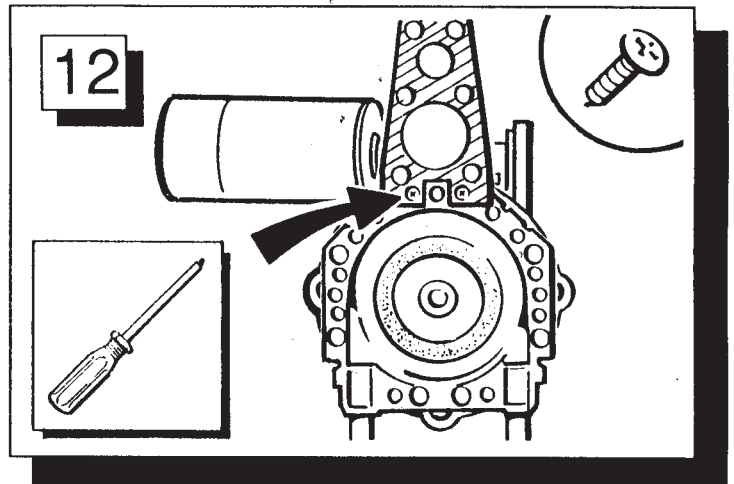
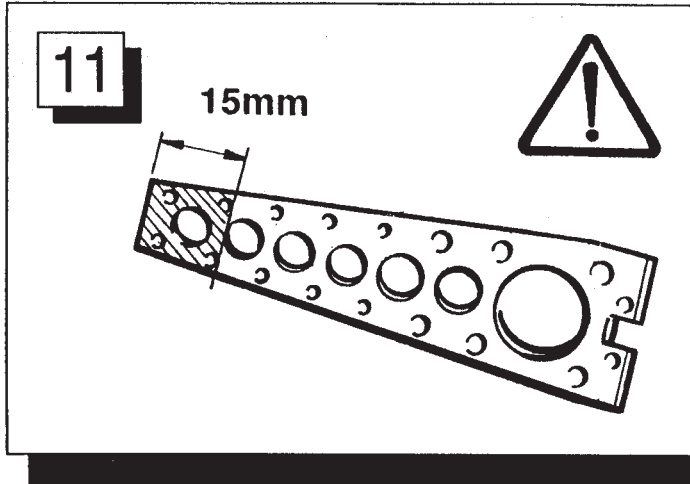
1



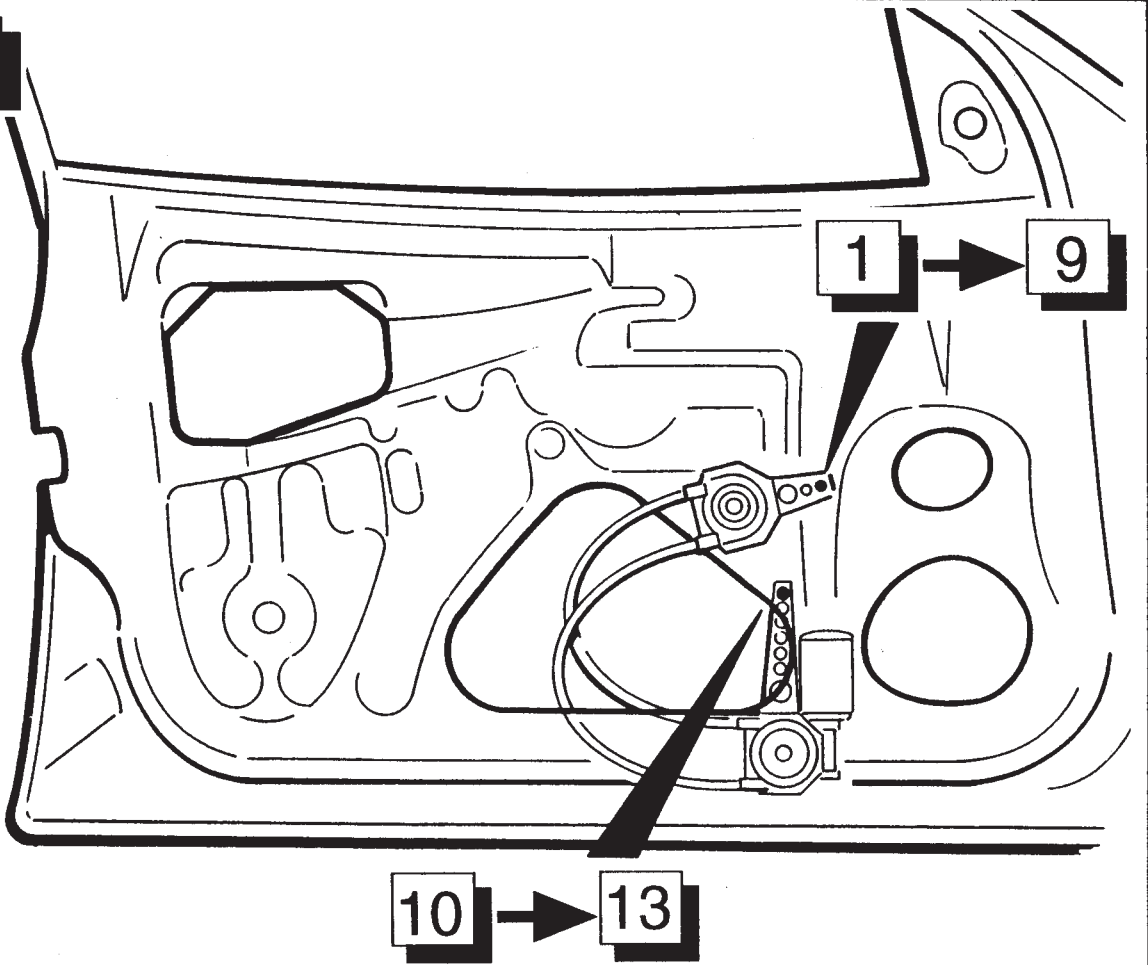
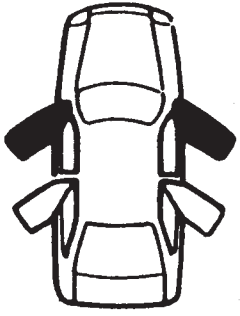
2



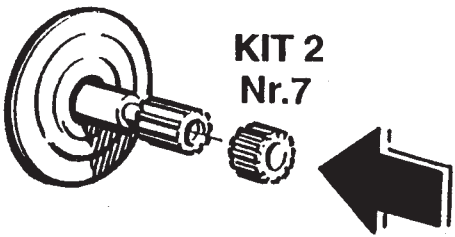




VECTRA-B

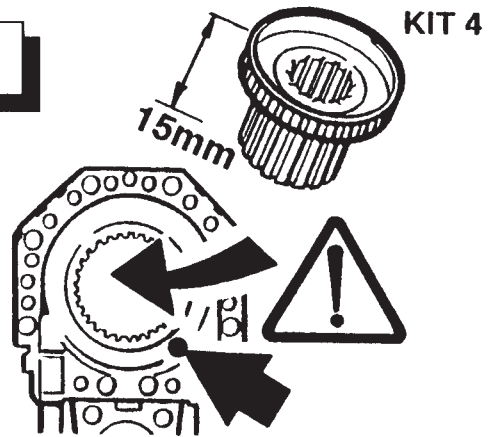


1



KIT 2
Nr.7

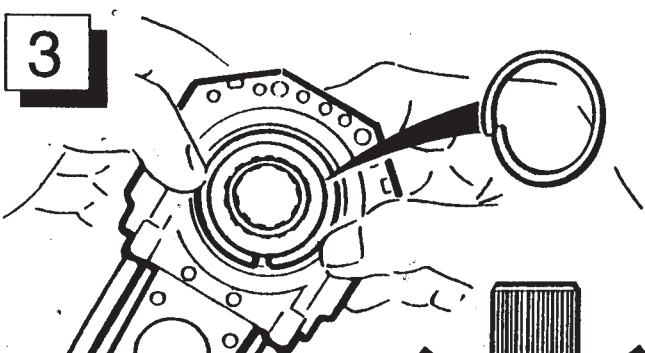
2



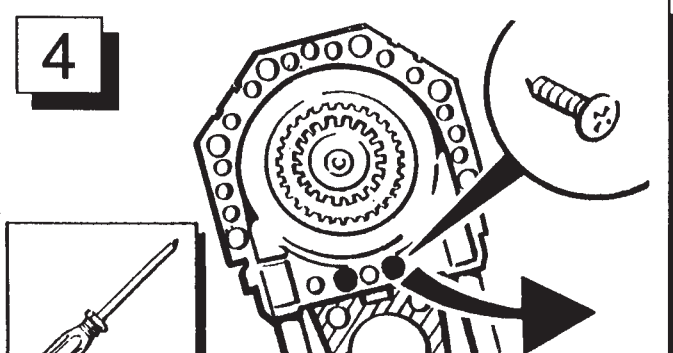
KIT 4

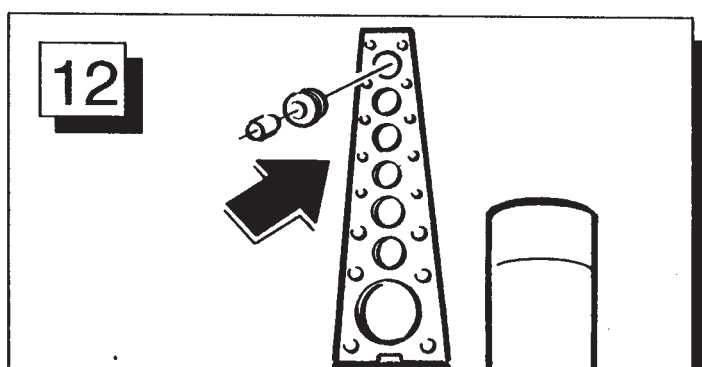
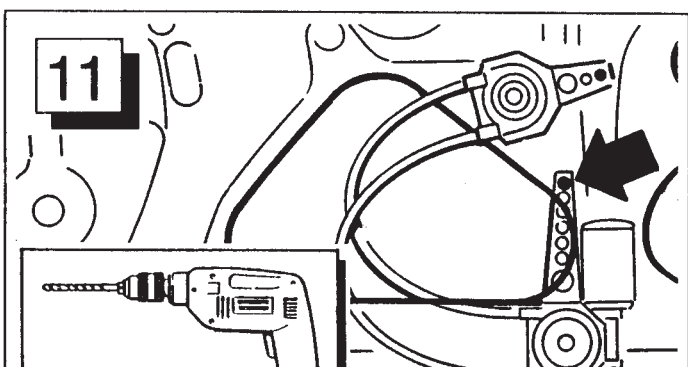
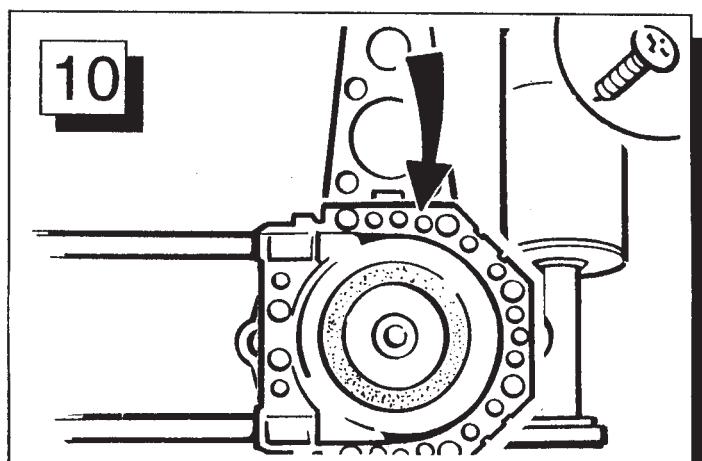
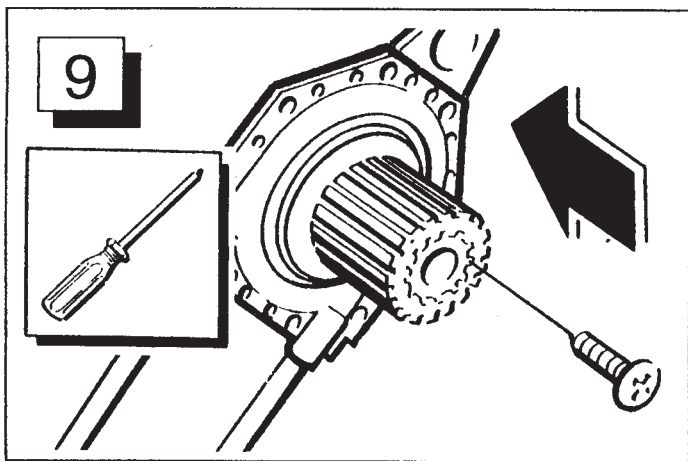
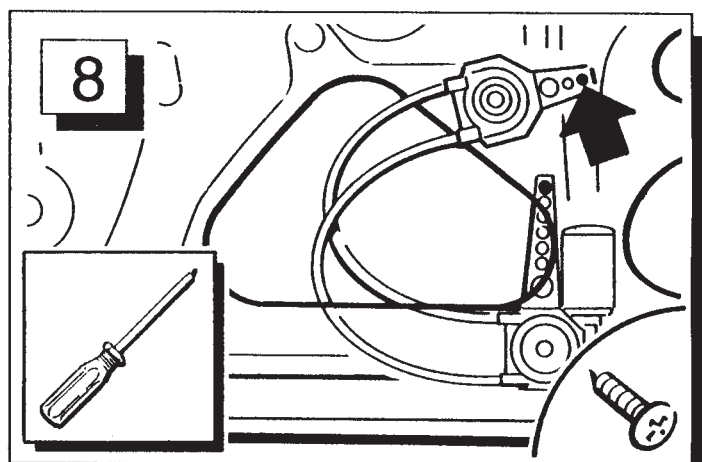
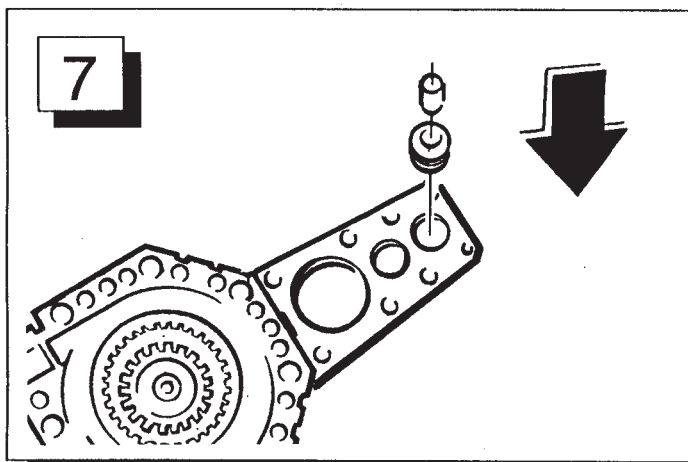
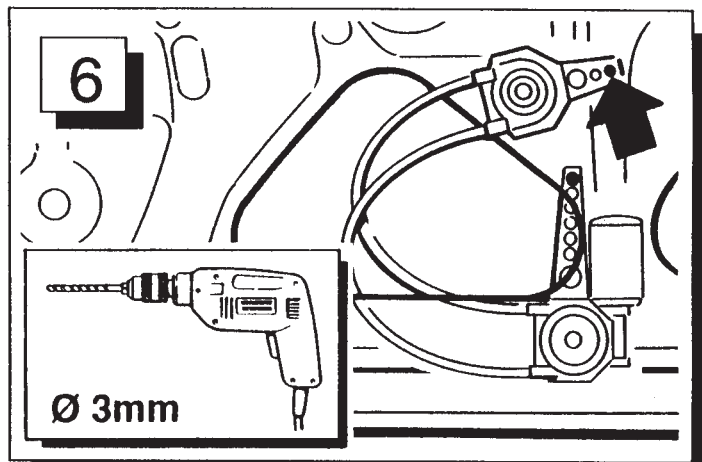
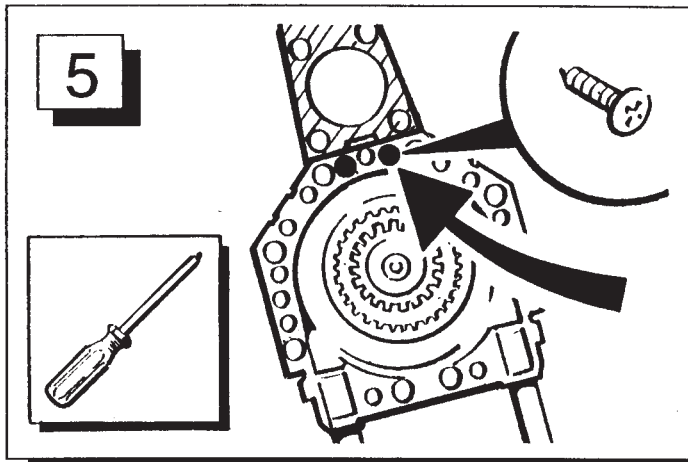
15mm

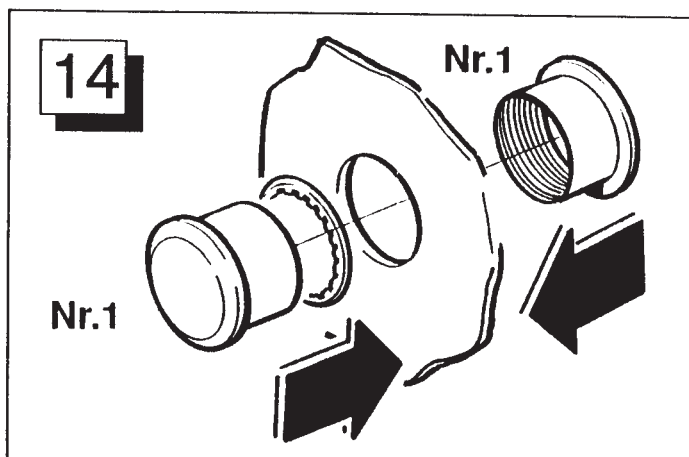
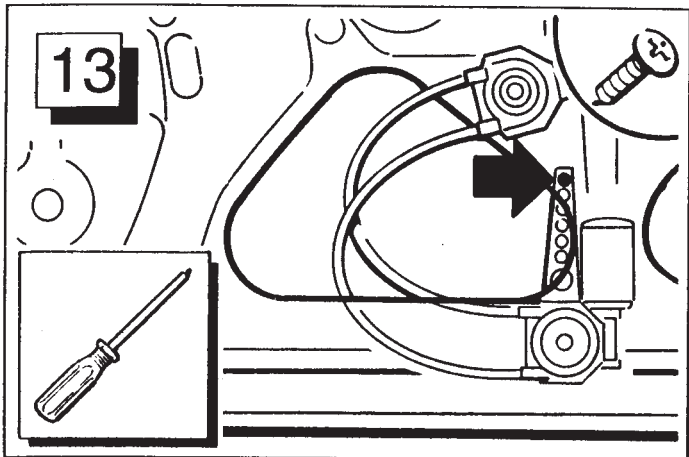
3



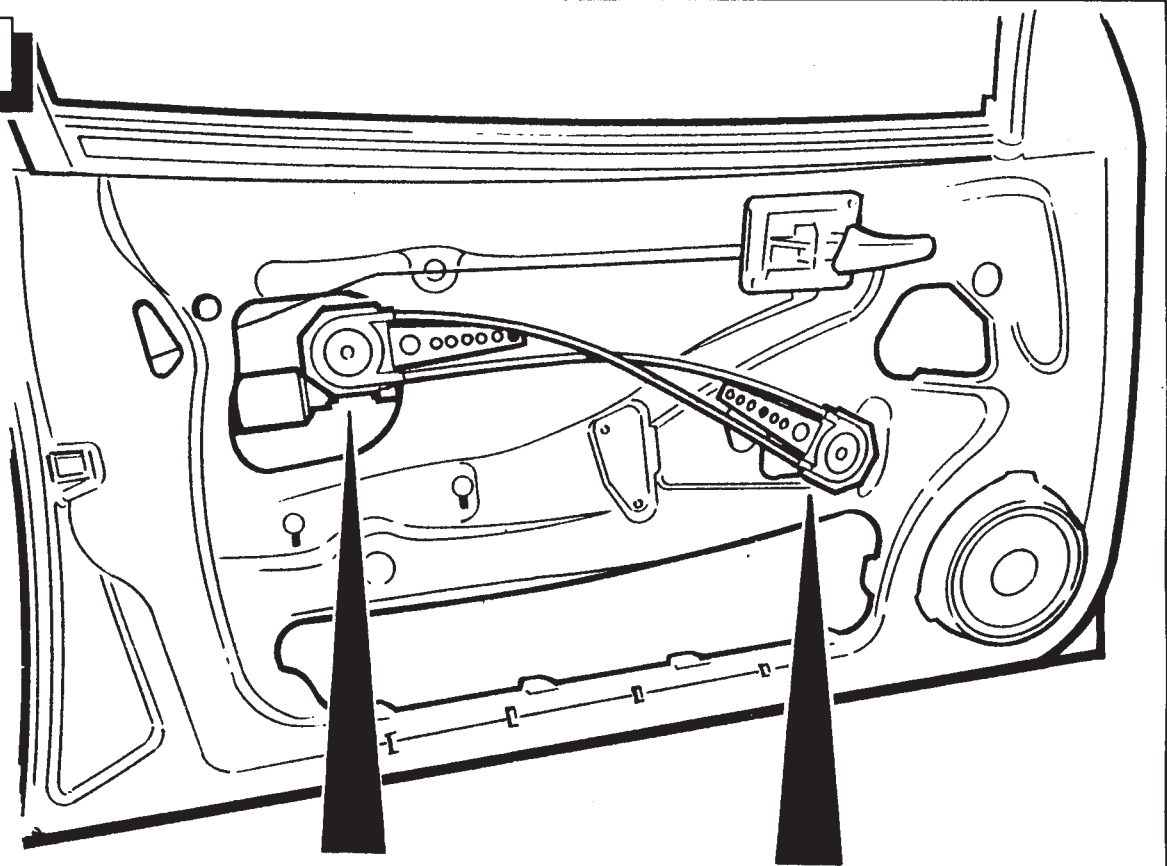
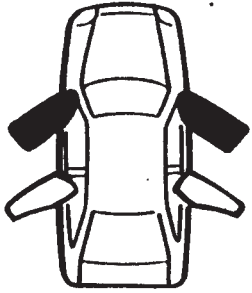
4





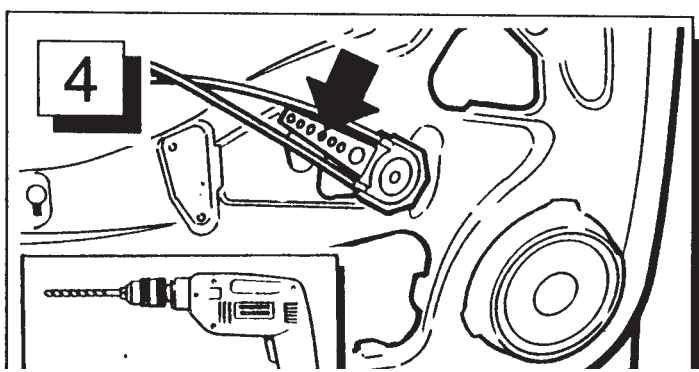
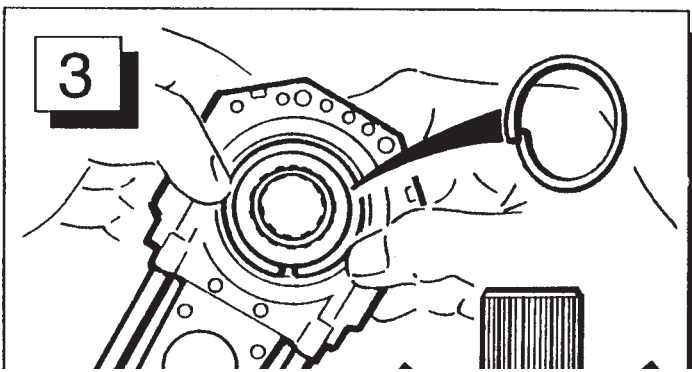
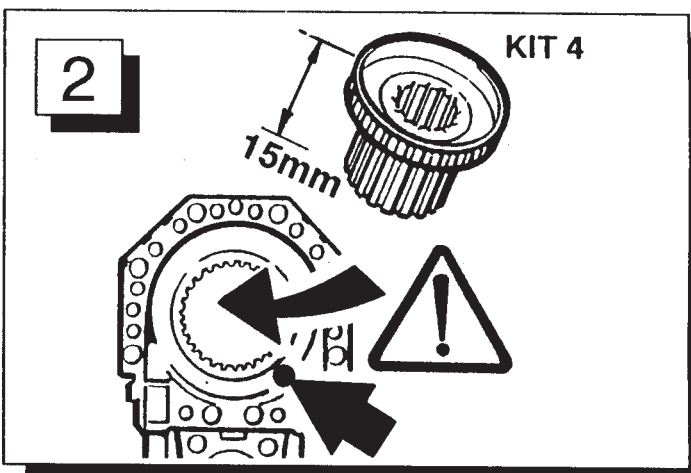
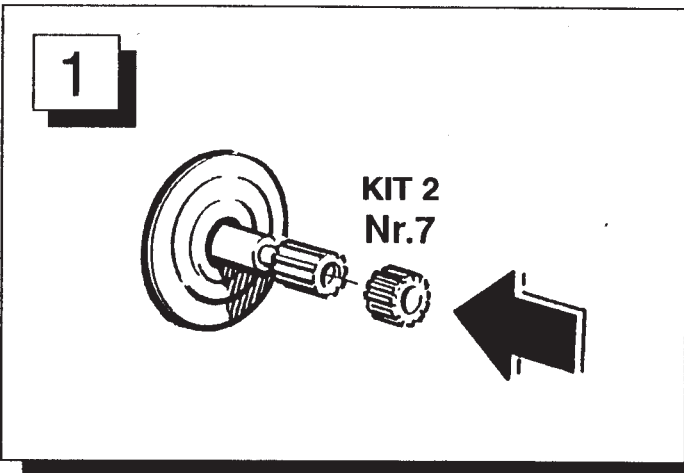


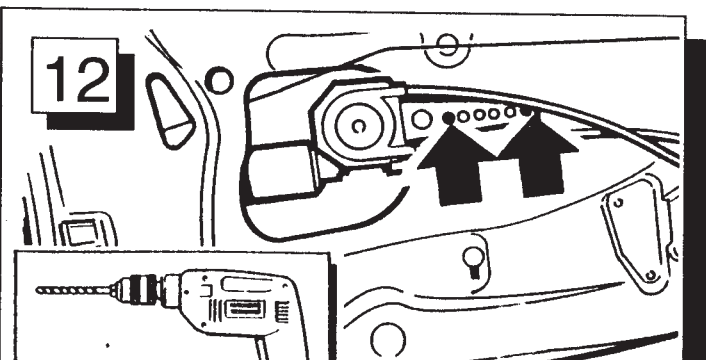
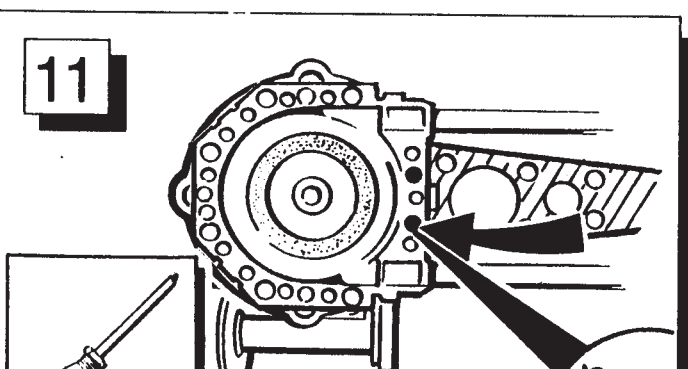
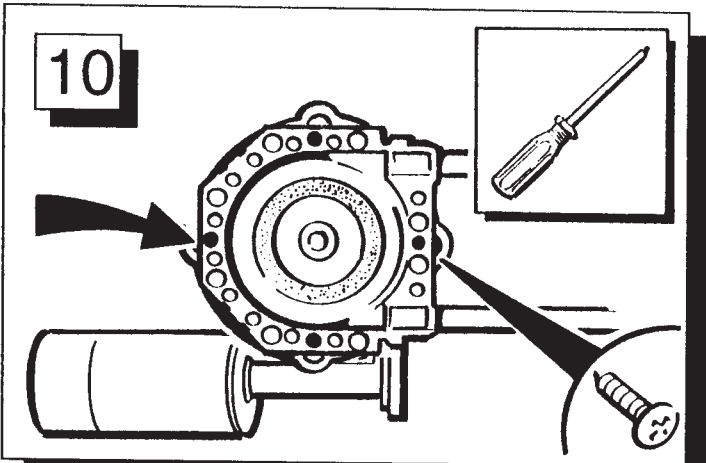
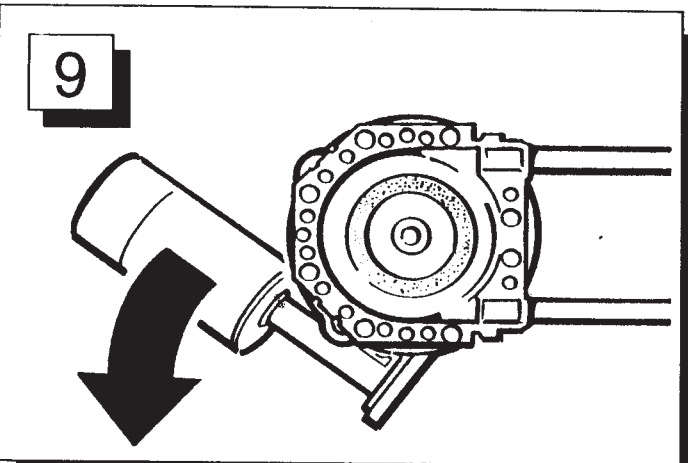
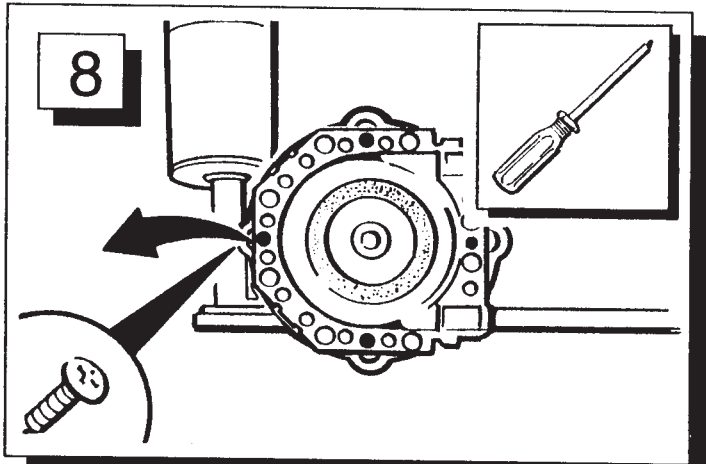
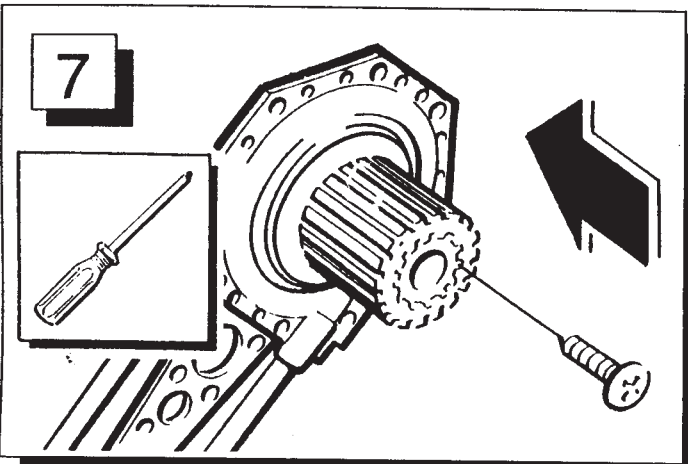
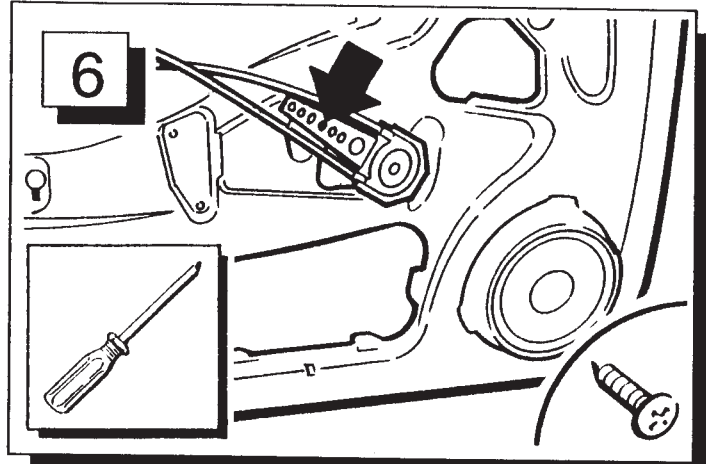
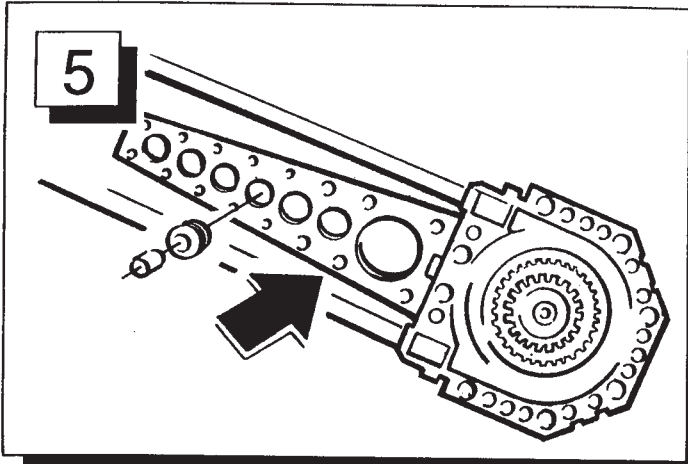
OMEGA-B

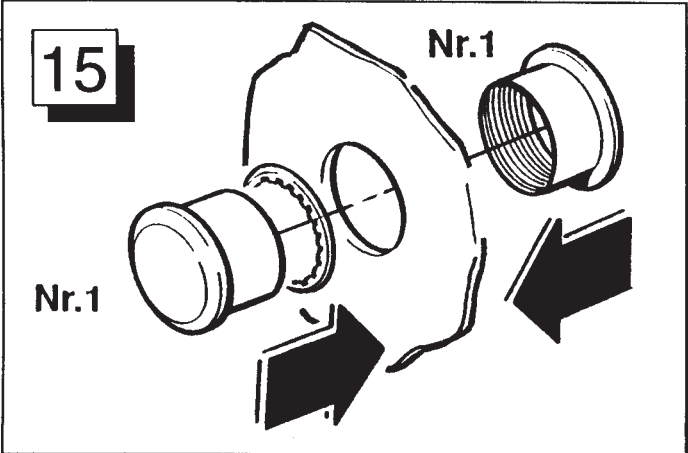
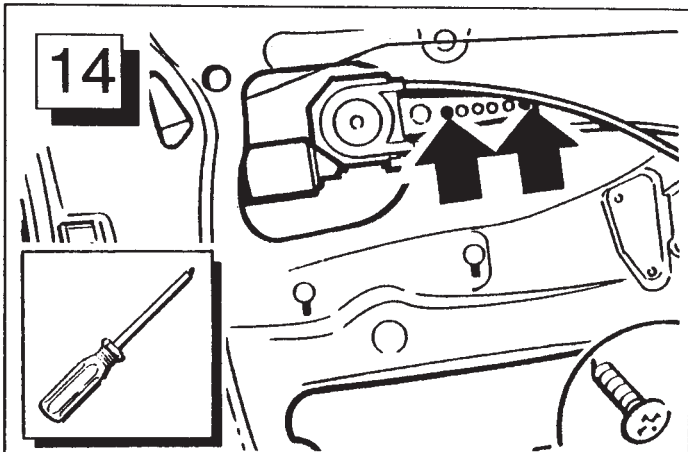
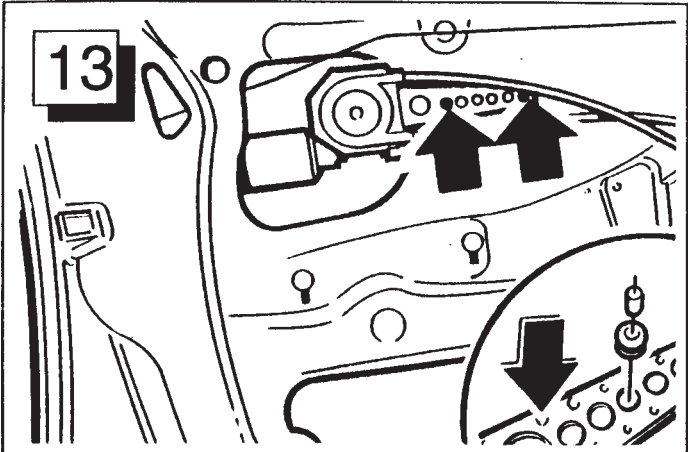


8 → 11

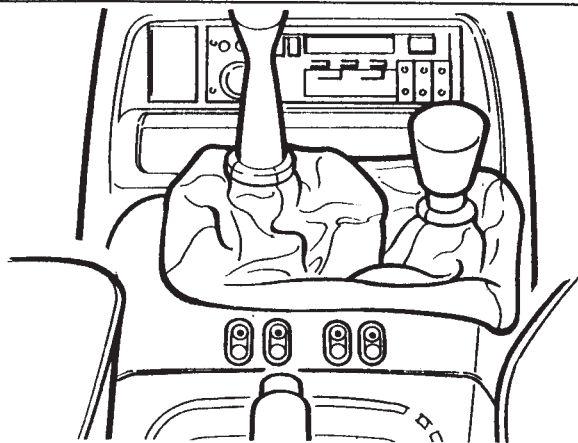
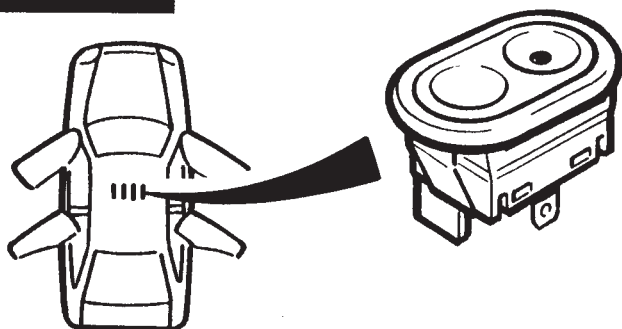
1 → 7



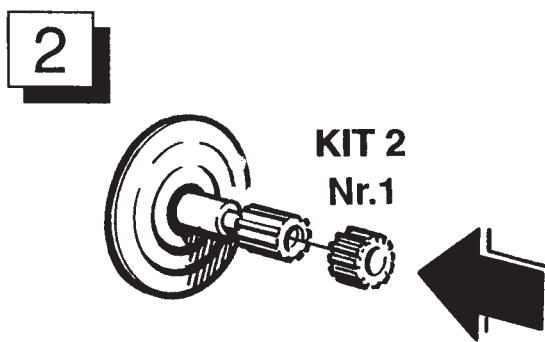
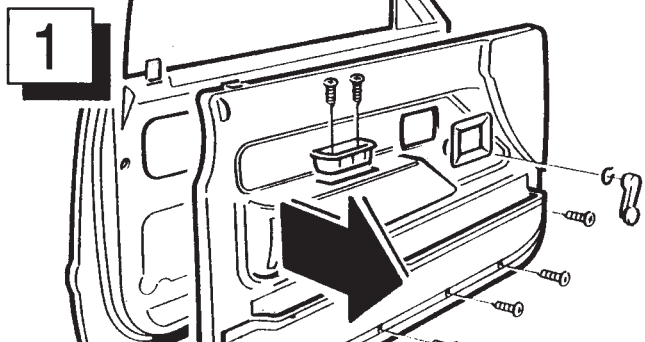
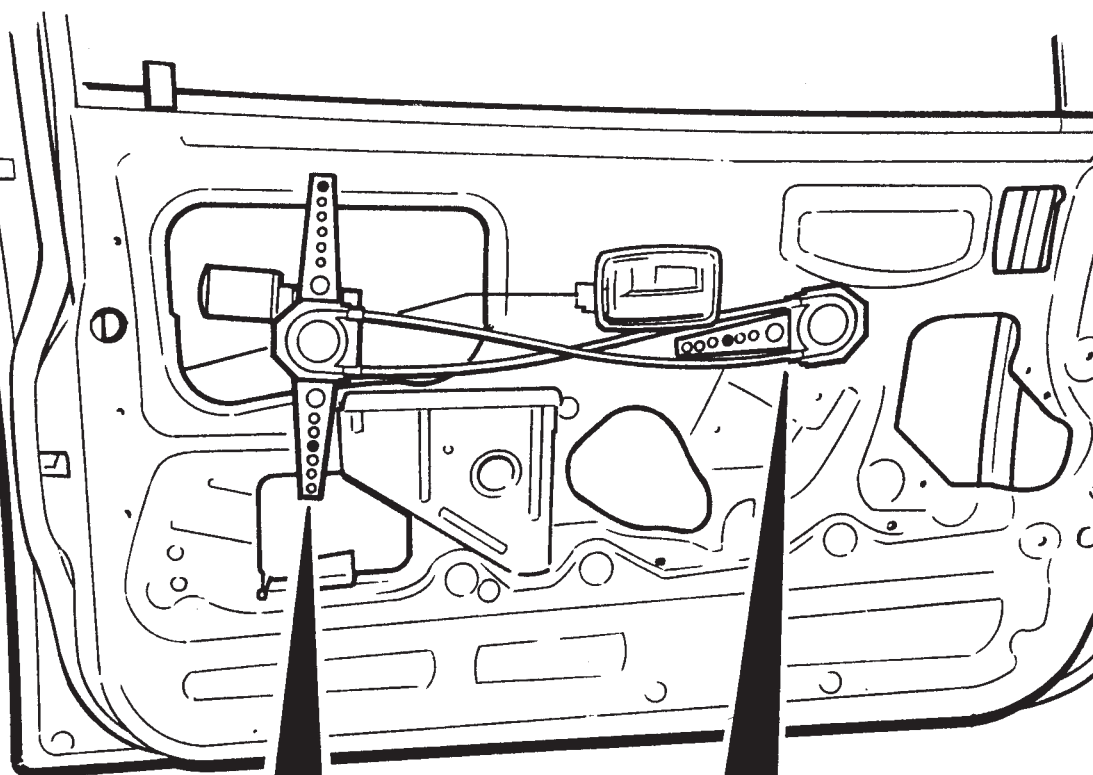
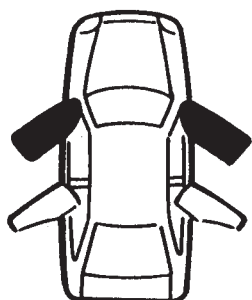


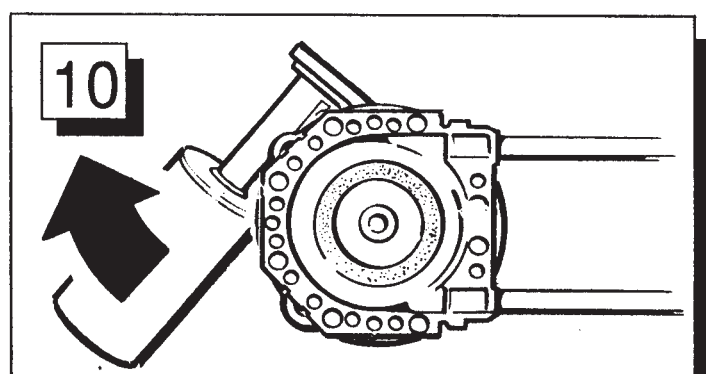
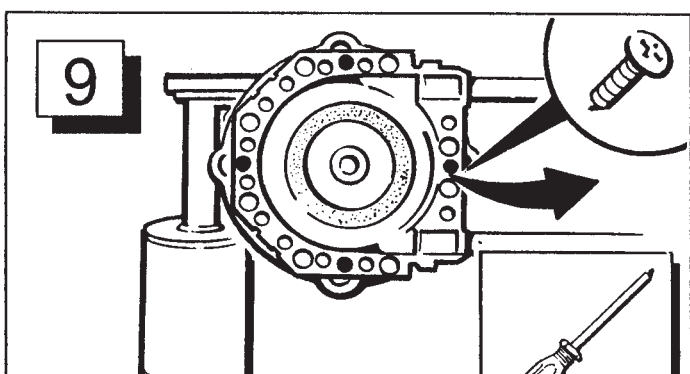
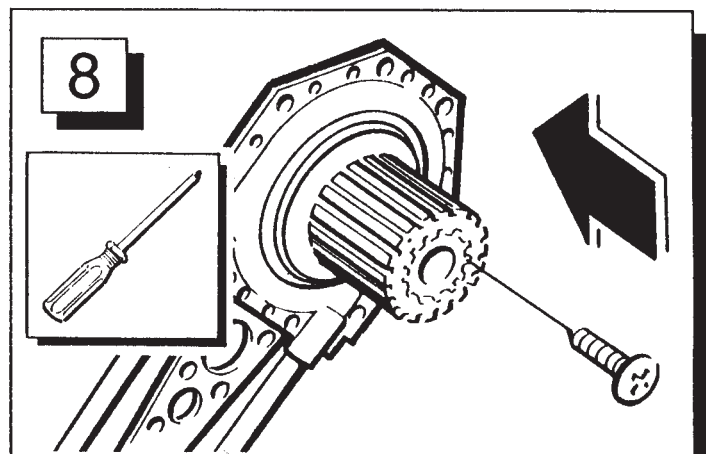
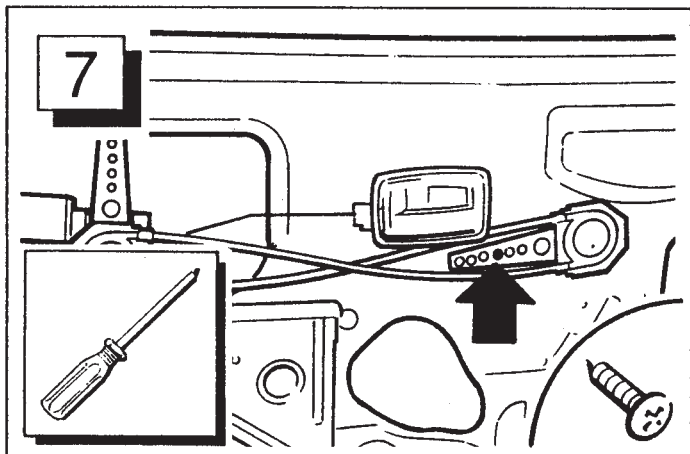
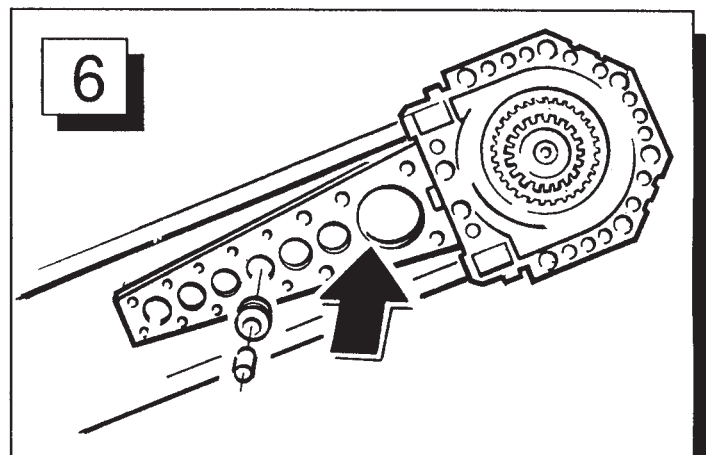
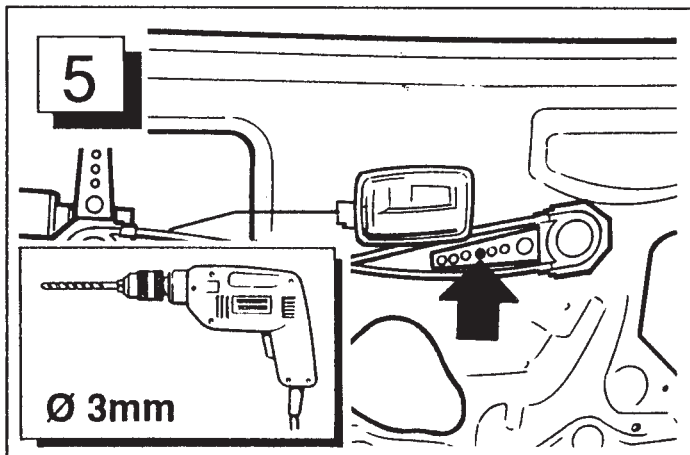
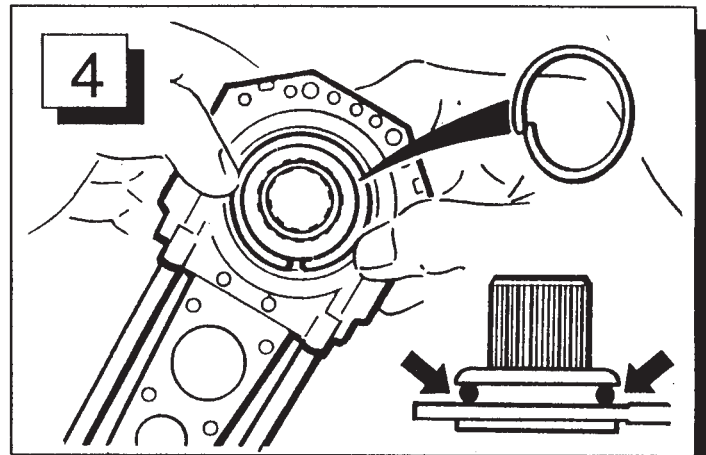
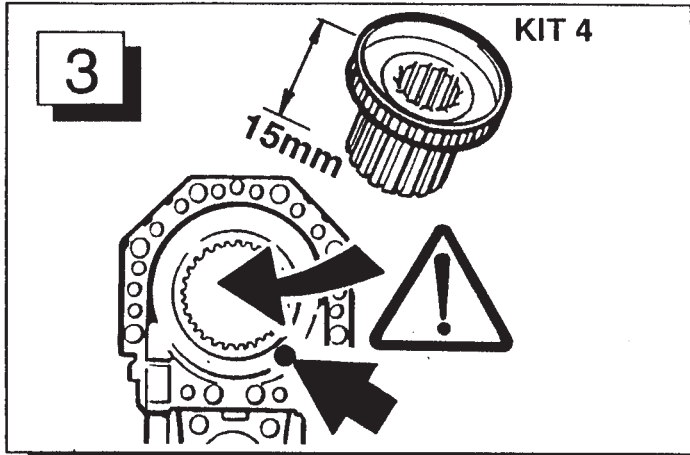


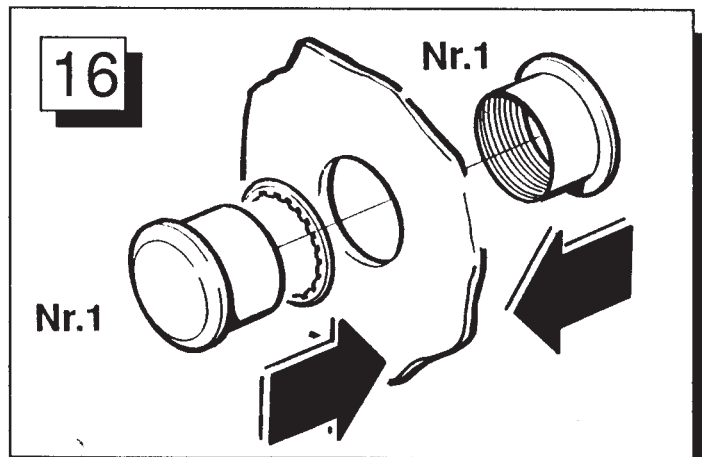
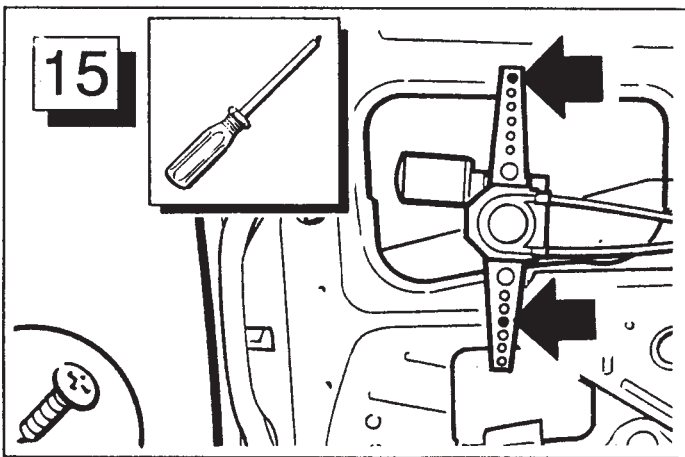
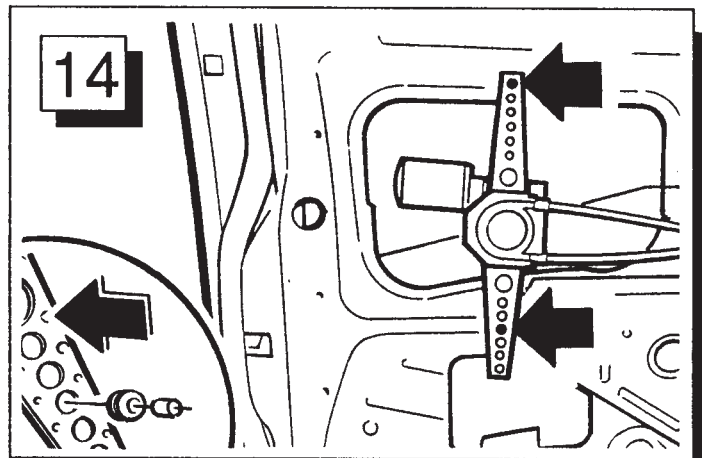
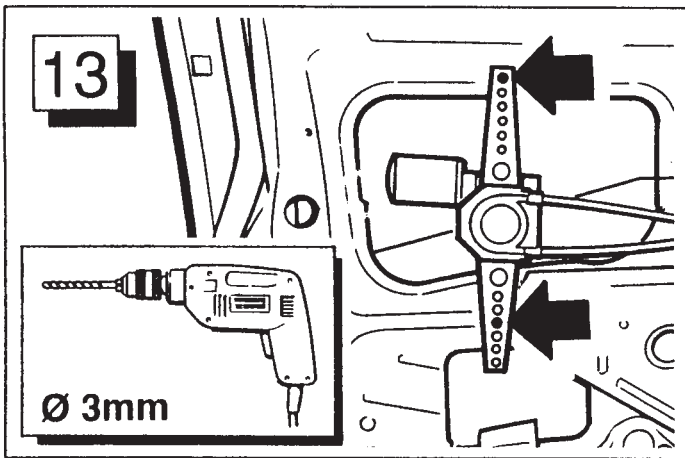
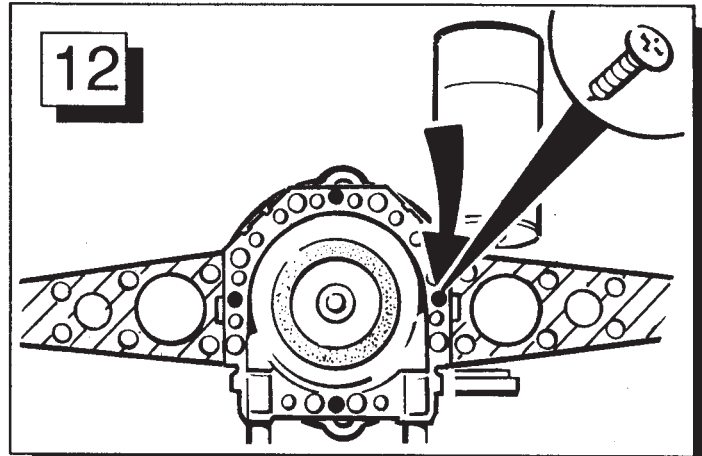
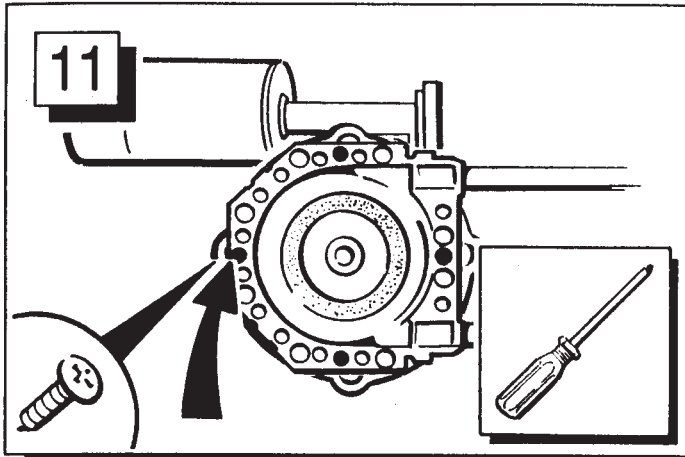
FONTERA



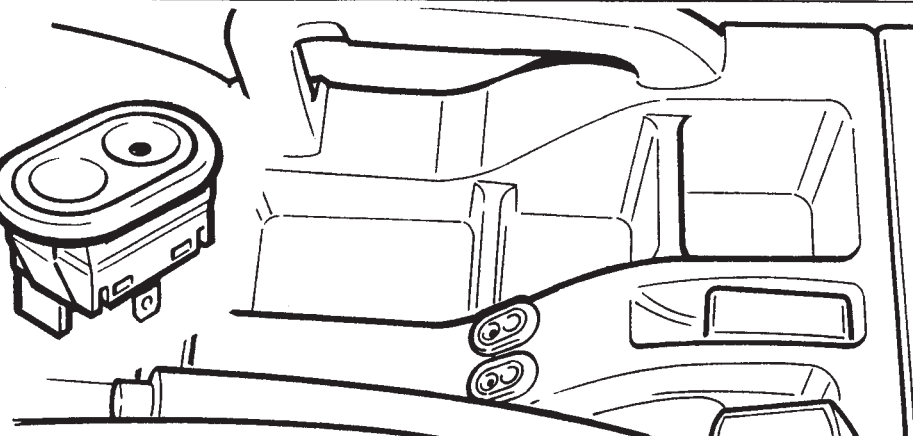
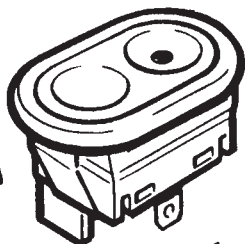
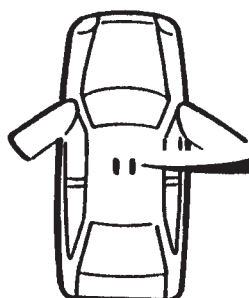
FONTERA



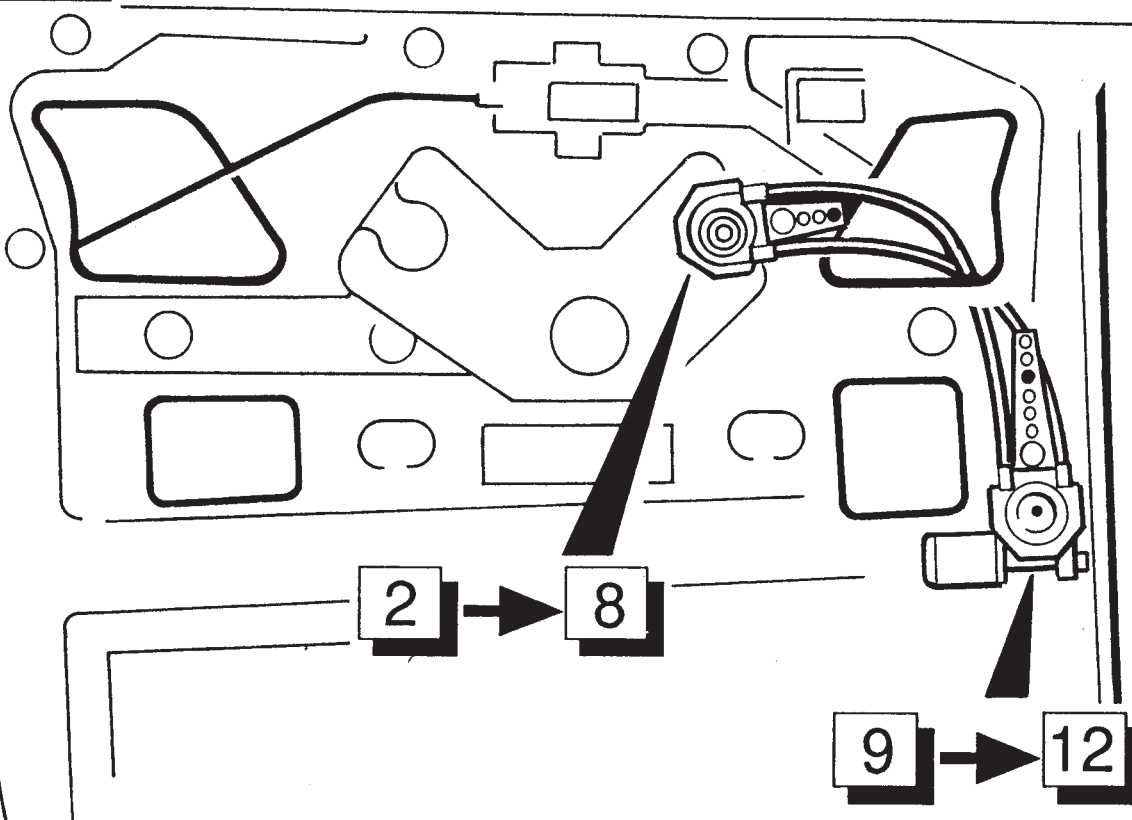
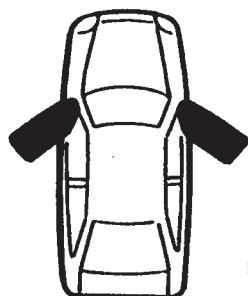




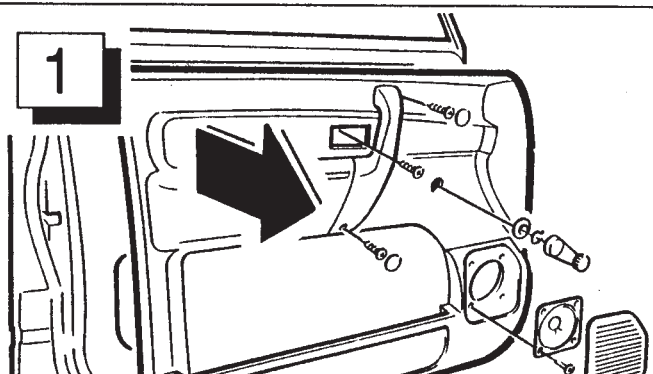
MONTEREY



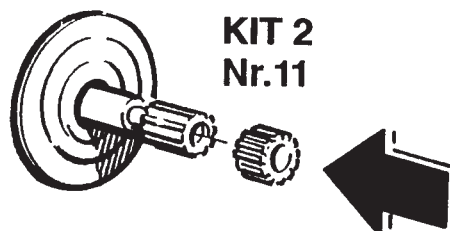
MONTEREY



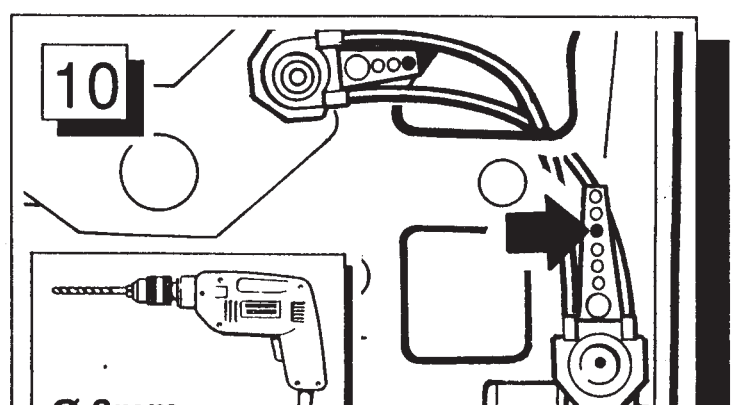
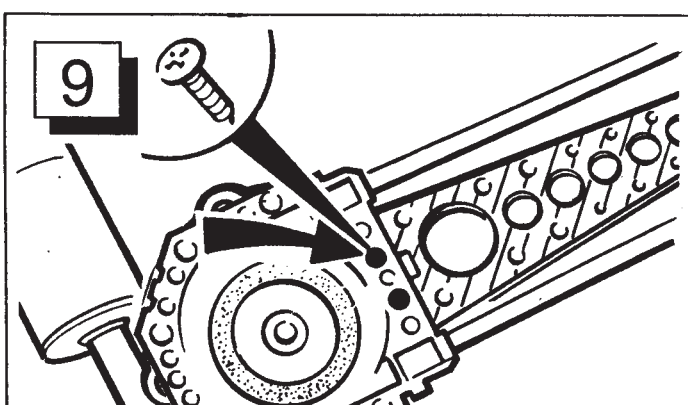
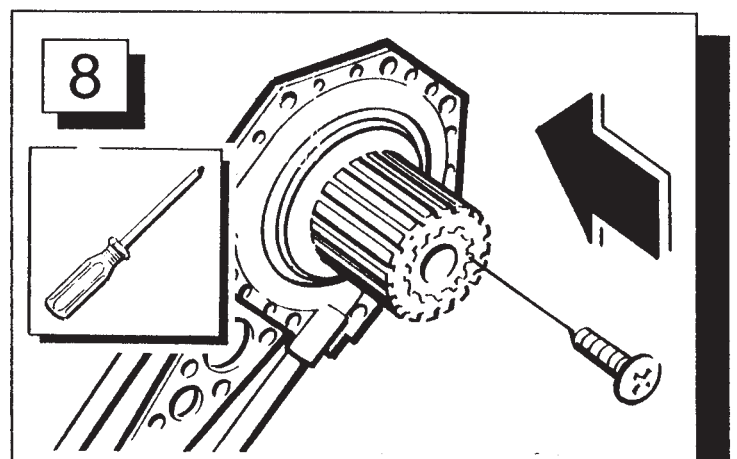
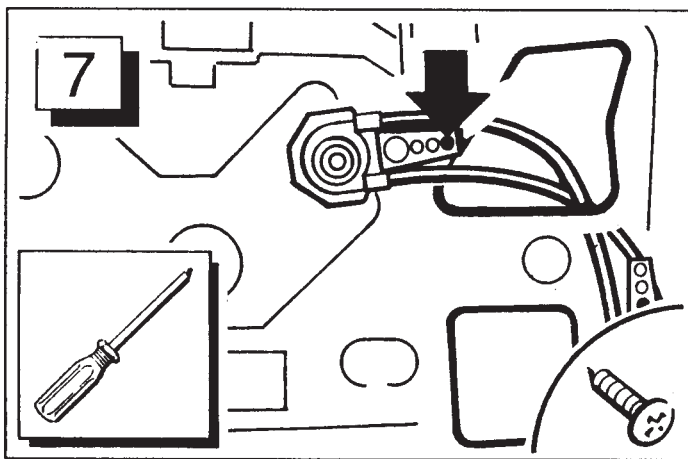
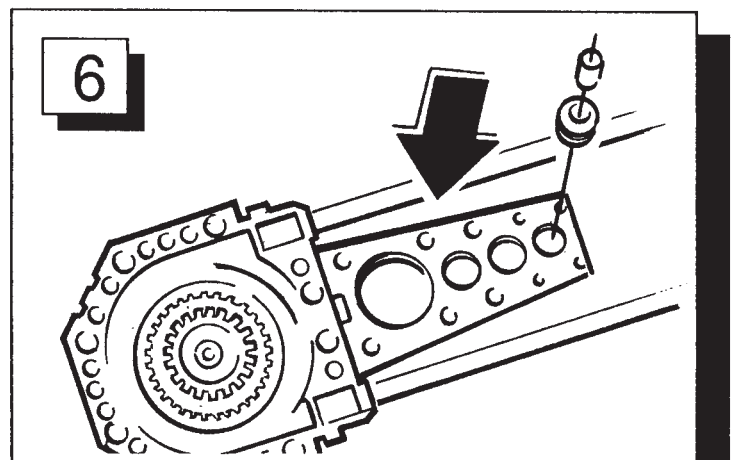
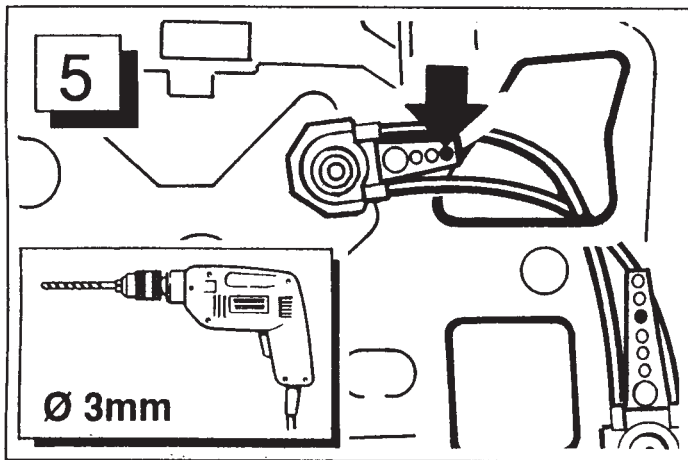
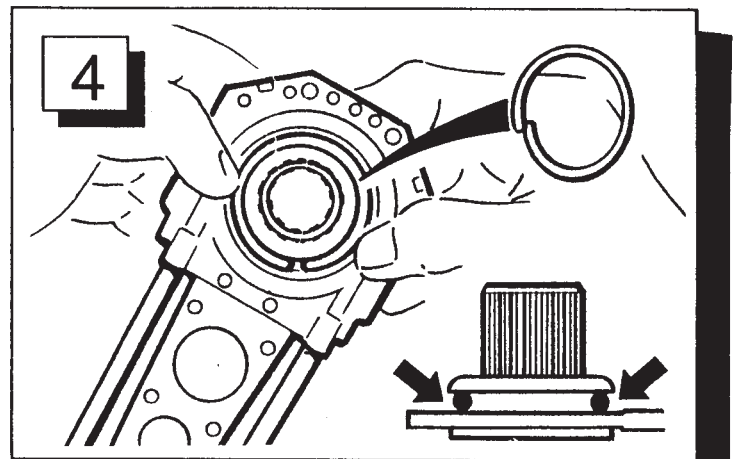
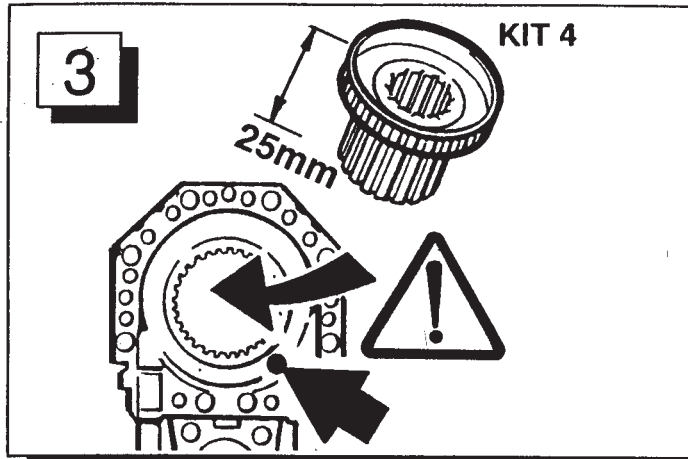
1

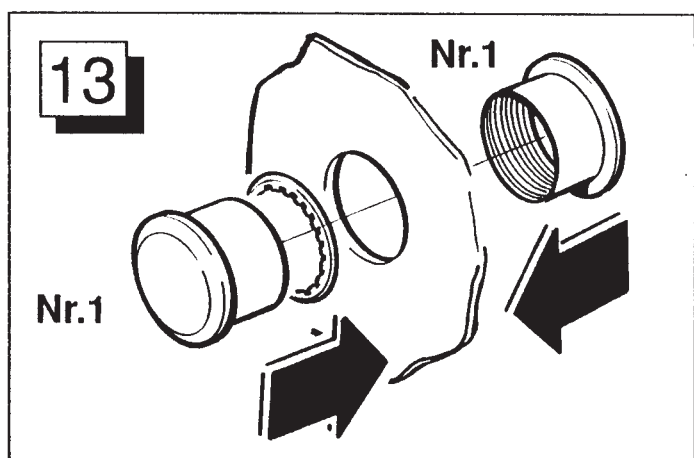
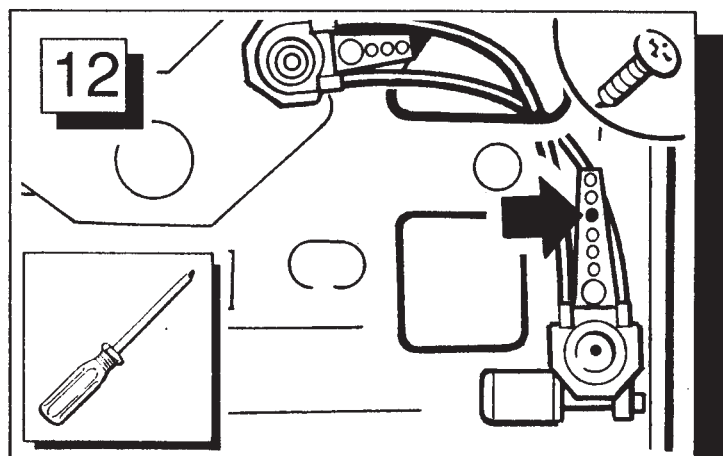
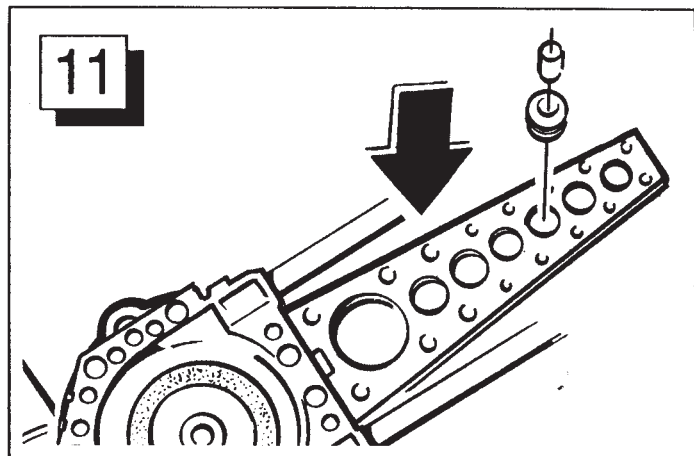


2

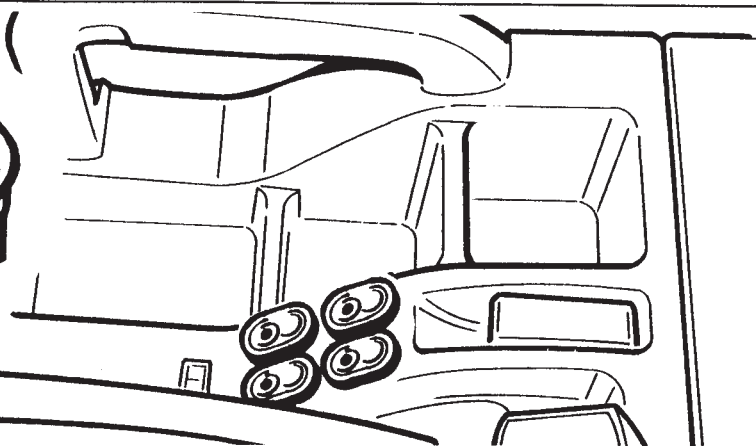
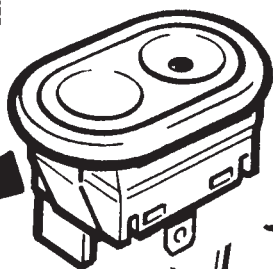
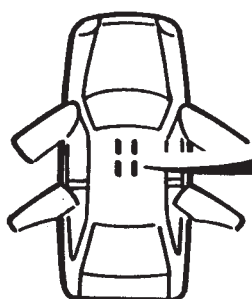


KIT 2
Nr.11

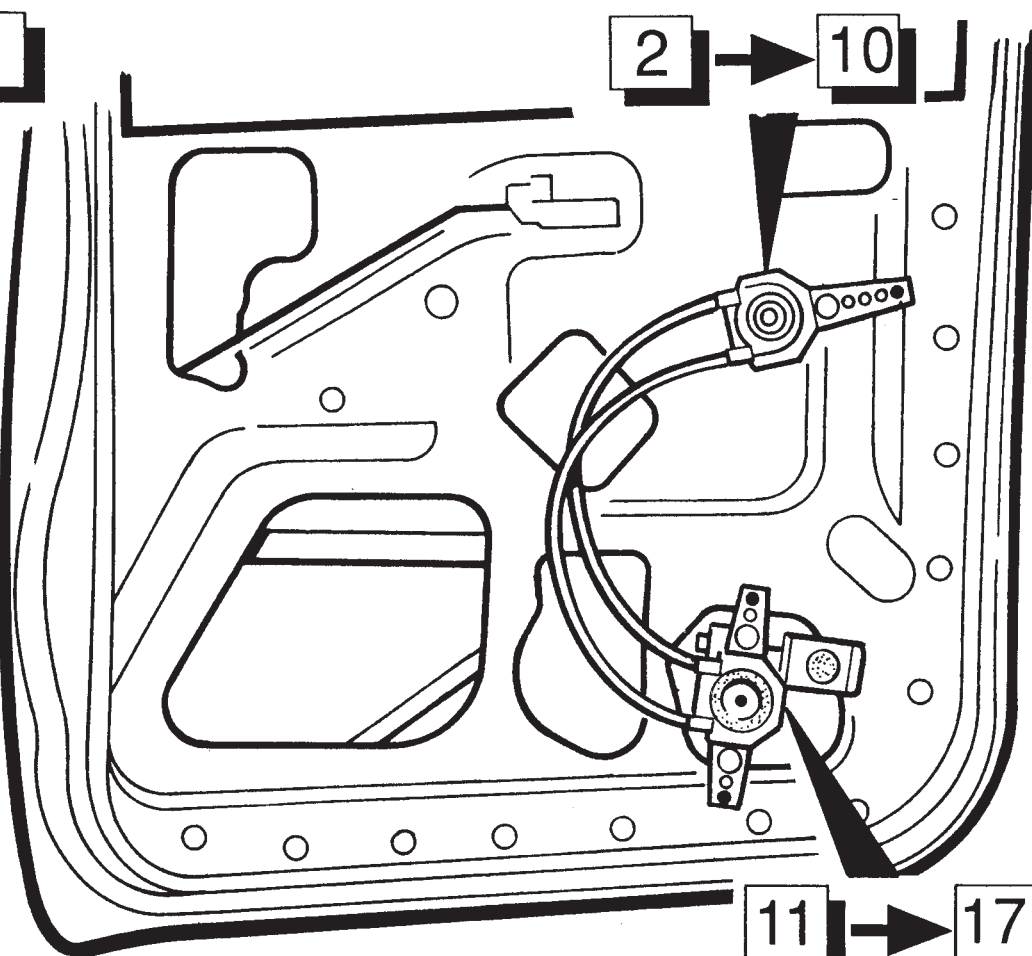
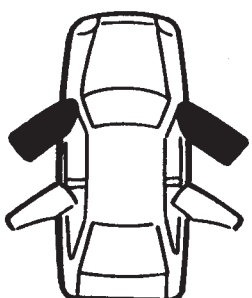




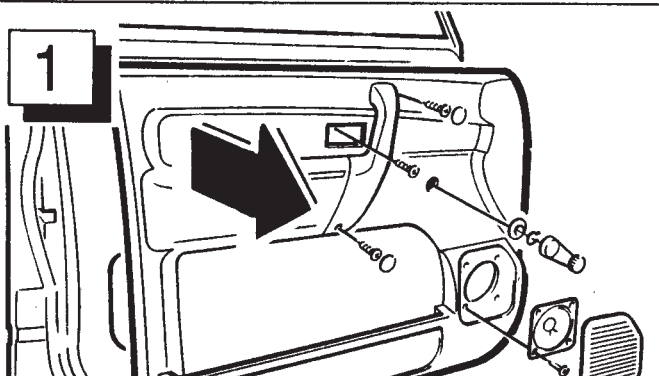
MONTEREY



MONTEREY



1



2



KIT 2
Nr.11



