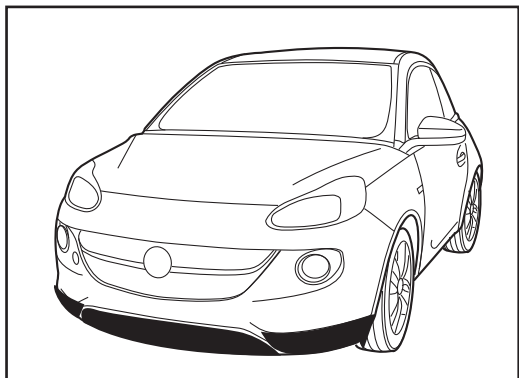
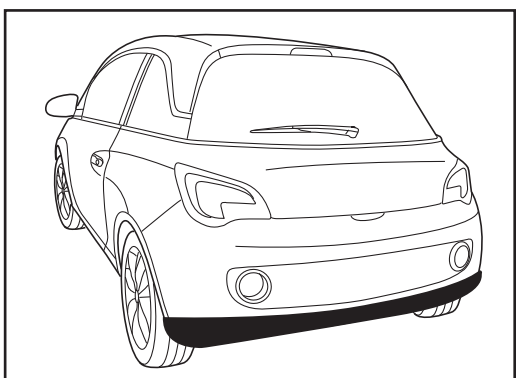


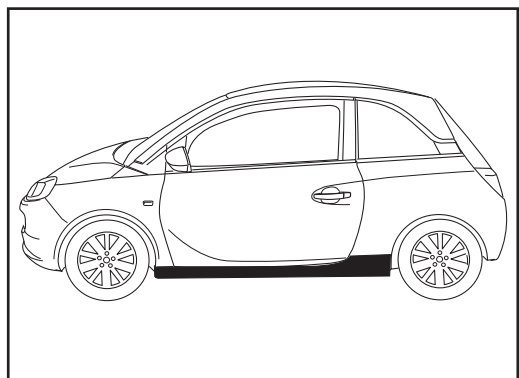
D	Änderungen bezüglich Konstruktion, Ausstattung, Farbe sowie Irrtum vorbehalten. Angaben und Abbildungen unverbindlich.	D	Einbauanleitung / nur Händlereinbau
GB	Subject to change in terms of construction, equipment and colour, and may contain errors. The information and illustrations are non-binding.	GB	Installation instructions / Dealer installation only
F	Sous réserve de modifications de la construction, de l'équipement, de la couleur et sous réserve d'erreurs. Les indications et les illustrations sont sans engagement.	F	Consignes de montage / Montage uniquement par le concessionnaire
NL	Wijzigingen met betrekking tot constructie, uitvoering en kleur evenals vergissingen voorbehouden. Gegevens en afbeeldingen niet bindend.	NL	Montagehandleiding / Montage alleen door dealers
DK	Ændringer med hensyn til konstruktion, udstyr, farver samt fejl forbeholdes. Oplysninger og illustrationer er uforpligtende.	DK	Montagevejledning / Montage kun hos forhandleren
N	Endringer angående konstruksjon, utstyr, farge og feiltagelse forbeholdes. Opplysninger og illustrasjoner uforbindtlig.	N	Monteringsinstruksjon / Montasje kun hos forhandleren
S	Med reservation för ändringar vad det gäller konstruktion, utrustning, färg samt för misstag. Uppgifterna och bilderna är inte bindande.	S	Installationsanvisning / Får endast monteras av återförsäljaren
FIN	Pidätämme oikeuden rakennetta, varustusta, väriä koskeviin sekä erehdyksistä johtuviin muutoksiin. Tiedot ja kuvat eivät ole sitovia.	FIN	Asennusohje / Asennus vain myyntiliikkeen toimesta
I	Con riserva di modifiche relative a progettazione, dotazione, colore ed errori. Le indicazioni e figure sono fornite senza impegno.	I	Istruzioni per il montaggio / Installazione solo presso la concessionaria
E	Reservadas las modificaciones respecto a diseño, equipamiento, color, así como error. Indicaciones y figuras sin compromiso.	E	Instrucciones de montaje / Instalación exclusiva por el distribuidor
P	Reservamos o direito de alterações relativamente ao desenho, equipamento, cor, bem como de erro. Os dados e as gravuras não implicam compromisso da nossa parte.	P	Instruções de montagem / Montagem só no concessionário
GR	Διατηρούμε κάθε επιφύλαξη ως προς αλλαγές σε σχέση με κατασκευή, εξοπλισμό, διαρρυθμίση, χρωματισμούς και λάθη παραδρομής.	GR	Οδηγίες εγκατάστασης / Συναρμολόγηση μόνο από εμπόρους
CZ	Změny, týkající se konstrukce, vybavení, barvy, jakož i omyly jsou vyhrazeny. Údaje a vyzobrazení jsou nezávazné.	CZ	Návod k montáži / Montáž pouze prodejcem
PL	Zastrzega się prawo do zmian dot. konstrukcji, wykończenia, kolorystyki oraz pomylek. Dane i ilustracje niewiązące.	PL	Instrukcja montażu / Montaż tylko u dealera
TR	Tasarım, donanım ve renk bakımından değişiklik yapma hakkı ve hata ve eksiklik mahfuzdur. Veriler ve resimler bağlayıcı değildir.	TR	Montaj talimatı / Sadece satıcı tarafında monte edilir
H	A szerkezet, a kivétel és a szín változtatása, valamint a változások joga fenntartva. Az adatok és az ábrák nem kötelező érvényűek.	H	Beépítési útmutató / Csak a kereskedő építheti be
HR	Pravo promjena u svezi konstrukcije, opreme, boje kao i zabune ovdžavama. Podaci i ilustracije su neobavezne.	HR	Upute o ugradnji / Ugradnja samo od strane trgovca
BUL	Запазени права по отношение на конструкцията, оборудването, цвета и грешки. Данните и изображенията не са обвързващи.	BUL	Инструкция за монтаж / Монтажът може да се извърши само от търговеца
RO	Ne rezervăm dreptul unor modificări ale construcției, dotării, culorii și dreptul la erori. Datele indicate și imaginile sunt orientative.	RO	Instrucțiuni de montaj / Se va monta numai de către dealer
RUS	Права на внесение изменений относительно конструкции, оснащения, окраски, а также на ошибки сохраняются. Данные и иллюстрации имеют примерный характер.	RUS	Инструкция по монтажу и установке / Устанавливать только у дилера
LT	Pasilekama konstrukcijos, įrangos bei reikmenų, spalvos pakeitimų ir klaidų teisė. Duomenys ir iliustracijos neįpareigojantys.	LT	Montavimo informacija / Montuoja tik prekybininkas
LV	Tiek paturētas tiesības uz konstrukcijas, iekārtu, krāsu izmaiņām, kā arī kļūdīšanās. Dati un attēli bez saistībām.	LV	Iemontēšanas pamācība / Tikai pārdevēja iebūve
EST	Konstruktislooni, varustuse ja vevri osas muudatused ning eksimline lubatud. Andmed ja joonised on mittesiduvad.	EST	Paigaldusjuhend / Paigaldab ainult müüja
SLO	Zadržana pravica do sprememb glede konstrukcije, opreme, barve ter pomote. Podatki in slike so neobvezne.	SLO	Navodilo za vgradnjo / Vgradnja le od trgovca
SK	Zmeny, ktoré sa týkajú konštrukcie, vybavenia, farby, ako aj omyly sú vyhradené. Údaje a zobrazenia sú nezáväznú.	SK	Montážny návod / Montáž iba obchodníkom
J	構造、装備、色に關しての変更、または間違ひがある可能性が有ります。記載事項および図に關して責任を負いません。	J	取り付け説明書 / 販売業者取り付けのみ
ROK	구조, 장치, 색채와 그의 구성품의 변경 보류할 지시 사항과 사진들에 관해 책임을 지지 않음.	ROK	장치 지시사항 / 오직 전문상인이 장치
THA	อาจมีการเปลี่ยนแปลงแก้ไขในแง่ของโครงสร้าง อุปกรณ์ และสี และอาจมีข้อผิดพลาดได้ ขอบเขตและภาพประกอบไม่ถือเป็นข้อผูกมัด	THA	คู่มือการติดตั้ง / ติดตั้งโดยตัวแทนจำหน่ายเท่านั้น
VR	保留设计、配置、颜色以及错误的修改权。给出的资料 and 插图均没有法律约束力。	VR	安装说明书 / 仅供销售商安装用
VR	保留設計、配置、顏色以及錯誤的修改權。給出的資料和插圖均沒有法律約束力。	VR	安裝說明書 / 僅供銷售商安裝用



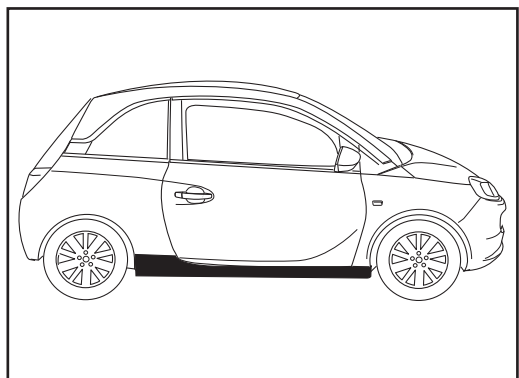
1



11



21

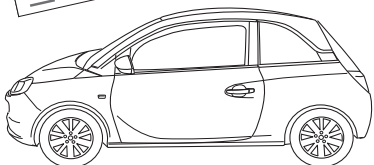


20°C / 68°F

→ Check NEW UPDATES → www.ifz-berlin.de

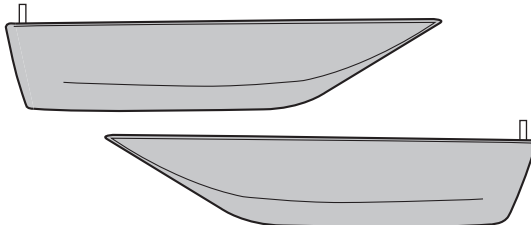
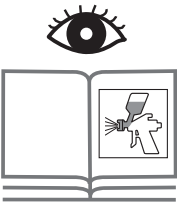


OPEL ADAM



1

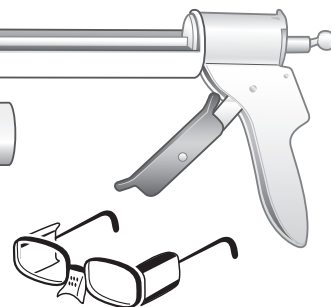
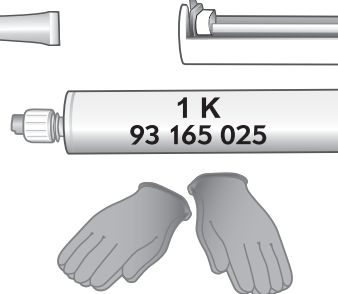
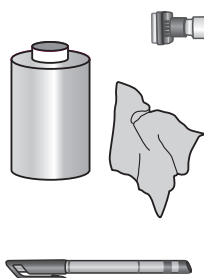
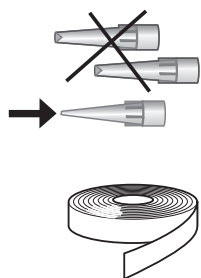
- 01. Identificazione
- 02. Individuazione e preparazione
- 03. Rimozione dell'elemento
- 04. Preparazione dell'area
- 05. Individuazione dell'elemento
- 06. Rimozione dell'elemento
- 07. Preparazione dell'elemento
- 08. Individuazione dell'elemento
- 09. Rimozione dell'elemento
- 10. Preparazione dell'elemento
- 11. Individuazione dell'elemento
- 12. Rimozione dell'elemento
- 13. Preparazione dell'elemento
- 14. Individuazione dell'elemento
- 15. Rimozione dell'elemento
- 16. Preparazione dell'elemento
- 17. Individuazione dell'elemento
- 18. Rimozione dell'elemento
- 19. Preparazione dell'elemento
- 20. Individuazione dell'elemento
- 21. Rimozione dell'elemento
- 22. Preparazione dell'elemento
- 23. Individuazione dell'elemento
- 24. Rimozione dell'elemento
- 25. Preparazione dell'elemento
- 26. Individuazione dell'elemento
- 27. Rimozione dell'elemento
- 28. Preparazione dell'elemento
- 29. Individuazione dell'elemento
- 30. Rimozione dell'elemento
- 31. Preparazione dell'elemento
- 32. Individuazione dell'elemento
- 33. Rimozione dell'elemento
- 34. Preparazione dell'elemento
- 35. Individuazione dell'elemento
- 36. Rimozione dell'elemento
- 37. Preparazione dell'elemento
- 38. Individuazione dell'elemento
- 39. Rimozione dell'elemento
- 40. Preparazione dell'elemento
- 41. Individuazione dell'elemento
- 42. Rimozione dell'elemento
- 43. Preparazione dell'elemento
- 44. Individuazione dell'elemento
- 45. Rimozione dell'elemento
- 46. Preparazione dell'elemento
- 47. Individuazione dell'elemento
- 48. Rimozione dell'elemento
- 49. Preparazione dell'elemento
- 50. Individuazione dell'elemento
- 51. Rimozione dell'elemento
- 52. Preparazione dell'elemento
- 53. Individuazione dell'elemento
- 54. Rimozione dell'elemento
- 55. Preparazione dell'elemento
- 56. Individuazione dell'elemento
- 57. Rimozione dell'elemento
- 58. Preparazione dell'elemento
- 59. Individuazione dell'elemento
- 60. Rimozione dell'elemento
- 61. Preparazione dell'elemento
- 62. Individuazione dell'elemento
- 63. Rimozione dell'elemento
- 64. Preparazione dell'elemento
- 65. Individuazione dell'elemento
- 66. Rimozione dell'elemento
- 67. Preparazione dell'elemento
- 68. Individuazione dell'elemento
- 69. Rimozione dell'elemento
- 70. Preparazione dell'elemento
- 71. Individuazione dell'elemento
- 72. Rimozione dell'elemento
- 73. Preparazione dell'elemento
- 74. Individuazione dell'elemento
- 75. Rimozione dell'elemento
- 76. Preparazione dell'elemento
- 77. Individuazione dell'elemento
- 78. Rimozione dell'elemento
- 79. Preparazione dell'elemento
- 80. Individuazione dell'elemento
- 81. Rimozione dell'elemento
- 82. Preparazione dell'elemento
- 83. Individuazione dell'elemento
- 84. Rimozione dell'elemento
- 85. Preparazione dell'elemento
- 86. Individuazione dell'elemento
- 87. Rimozione dell'elemento
- 88. Preparazione dell'elemento
- 89. Individuazione dell'elemento
- 90. Rimozione dell'elemento
- 91. Preparazione dell'elemento
- 92. Individuazione dell'elemento
- 93. Rimozione dell'elemento
- 94. Preparazione dell'elemento
- 95. Individuazione dell'elemento
- 96. Rimozione dell'elemento
- 97. Preparazione dell'elemento
- 98. Individuazione dell'elemento
- 99. Rimozione dell'elemento
- 100. Preparazione dell'elemento



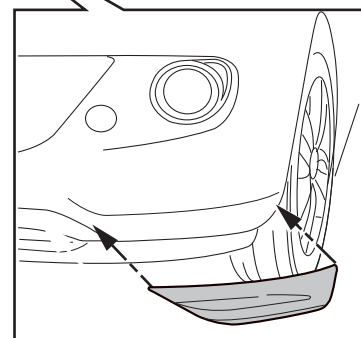
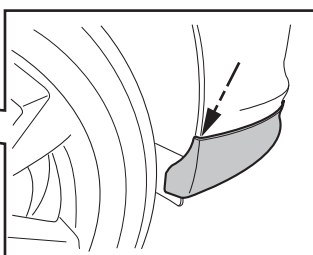
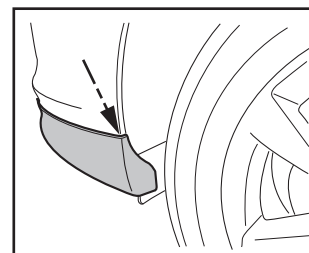
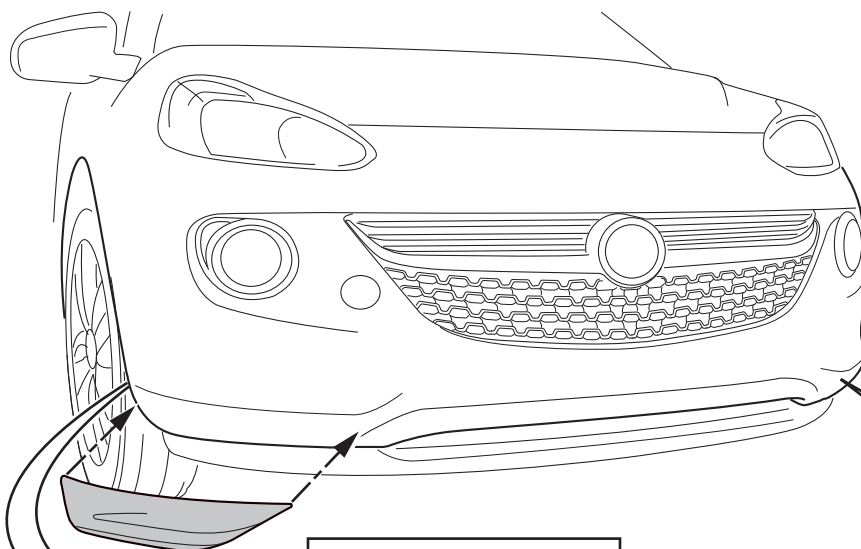
- 13 432 430
- 13 430 358
- 13 430 359
- 13 400 783



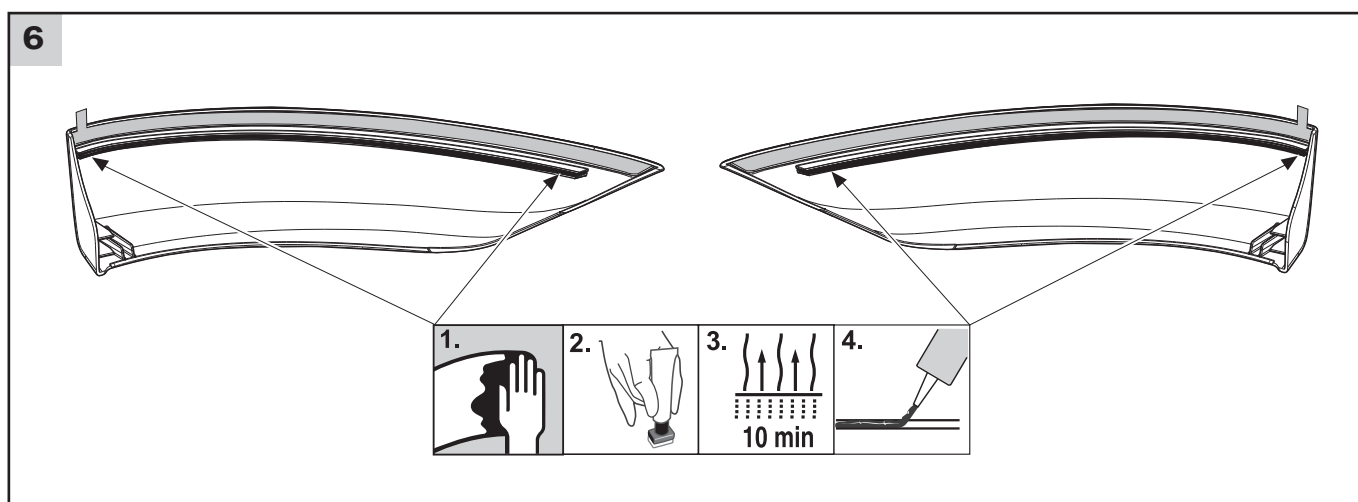
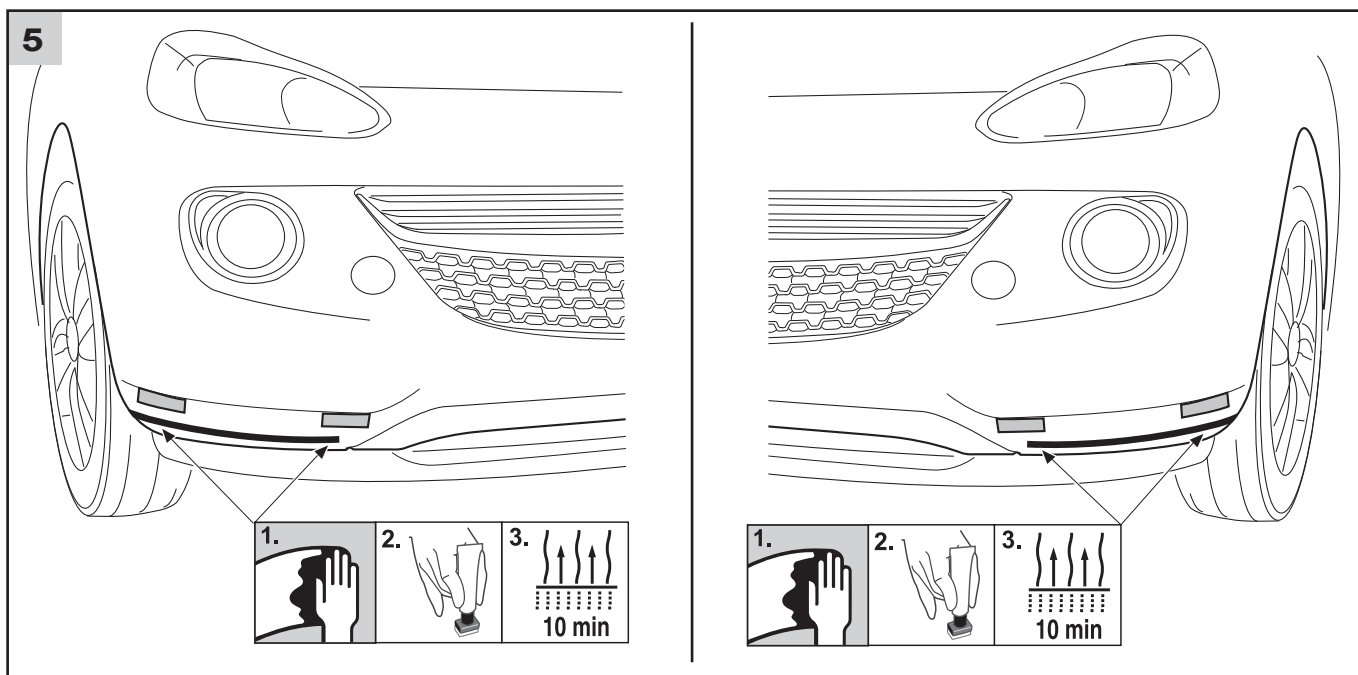
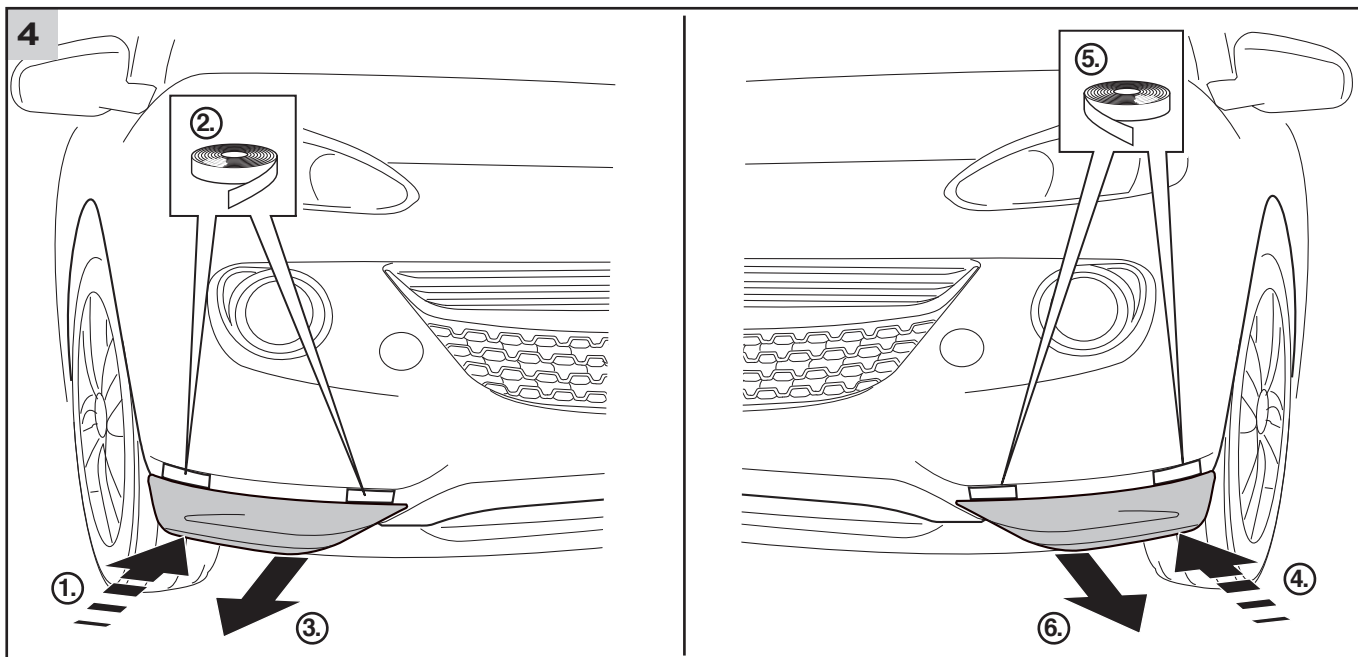
2



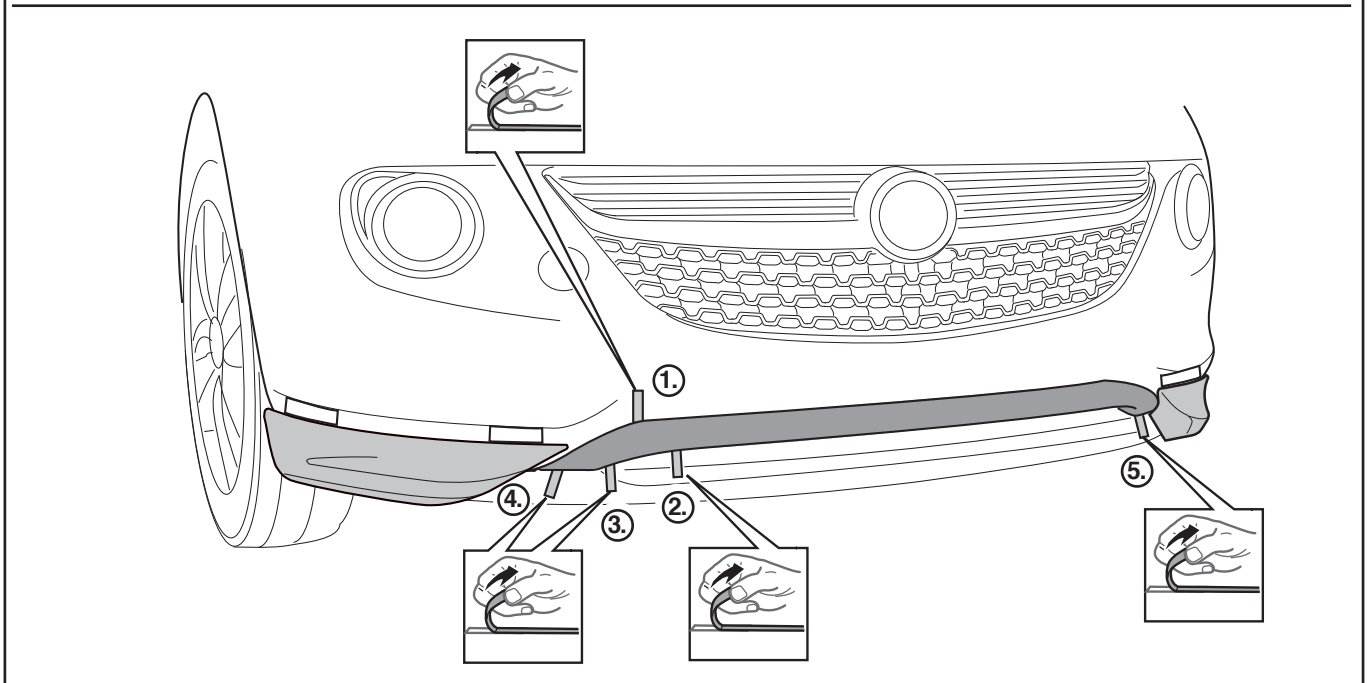
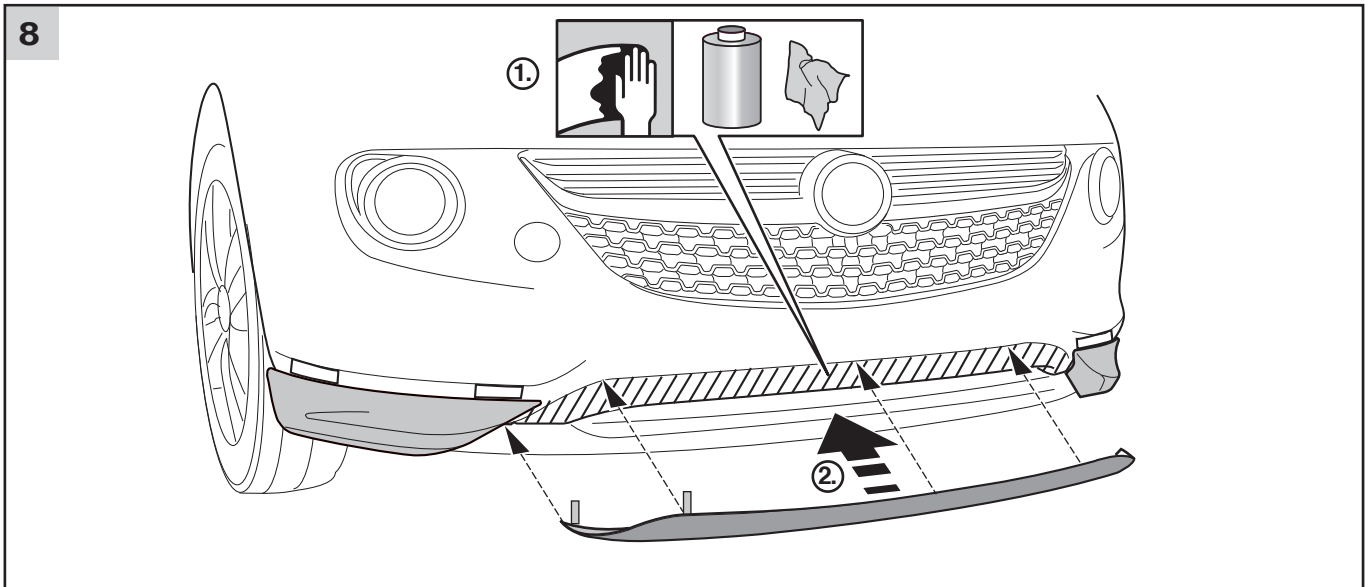
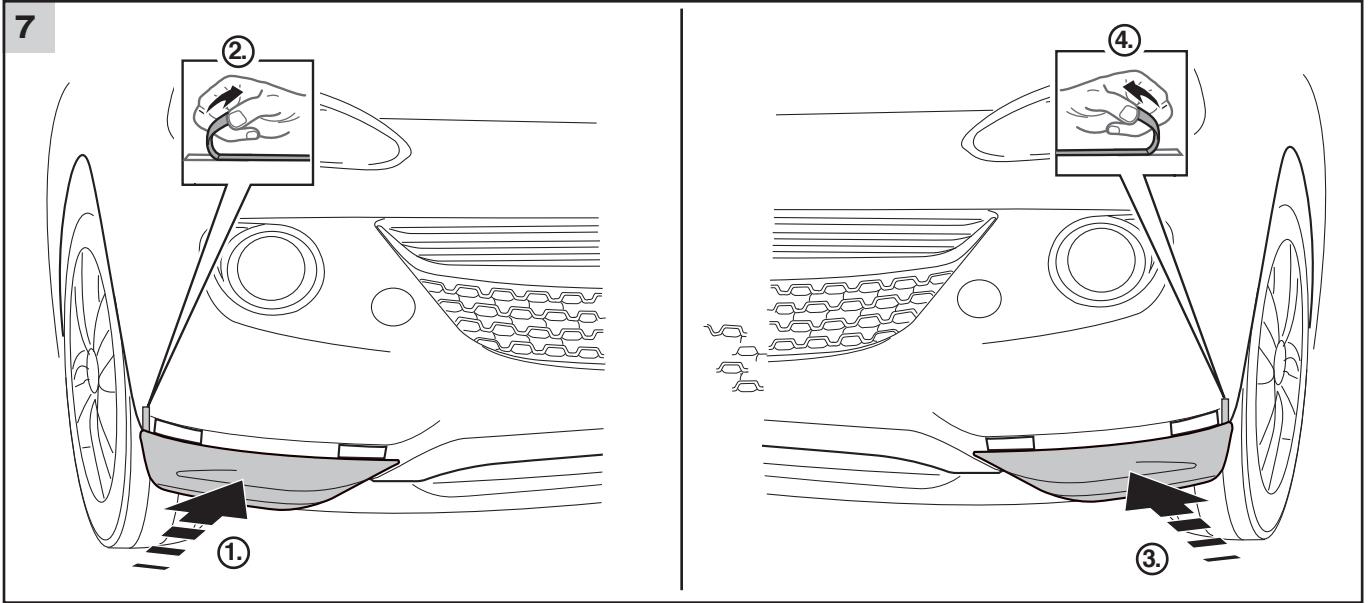
3



20°C / 68°F

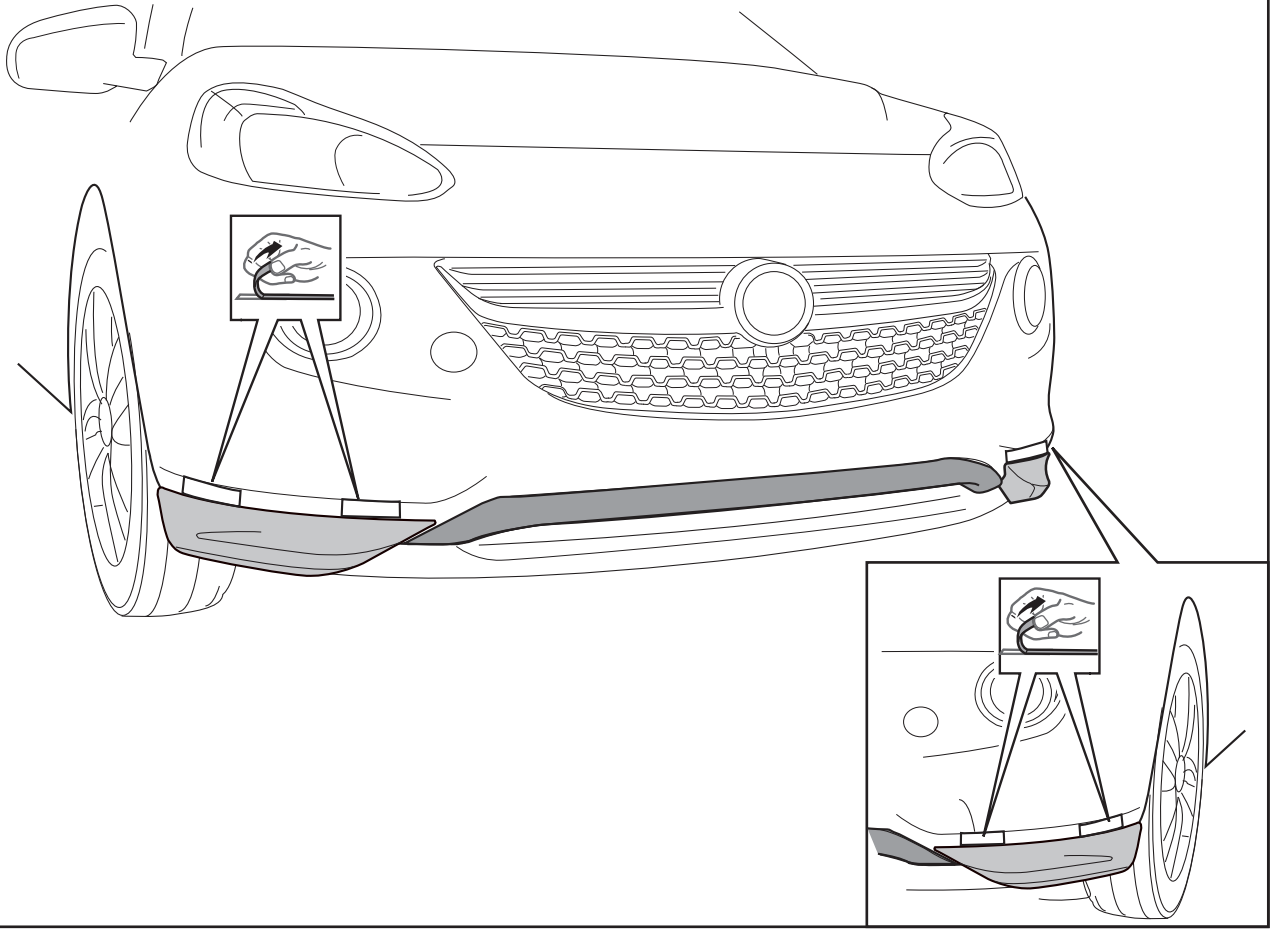


20°C / 68°F

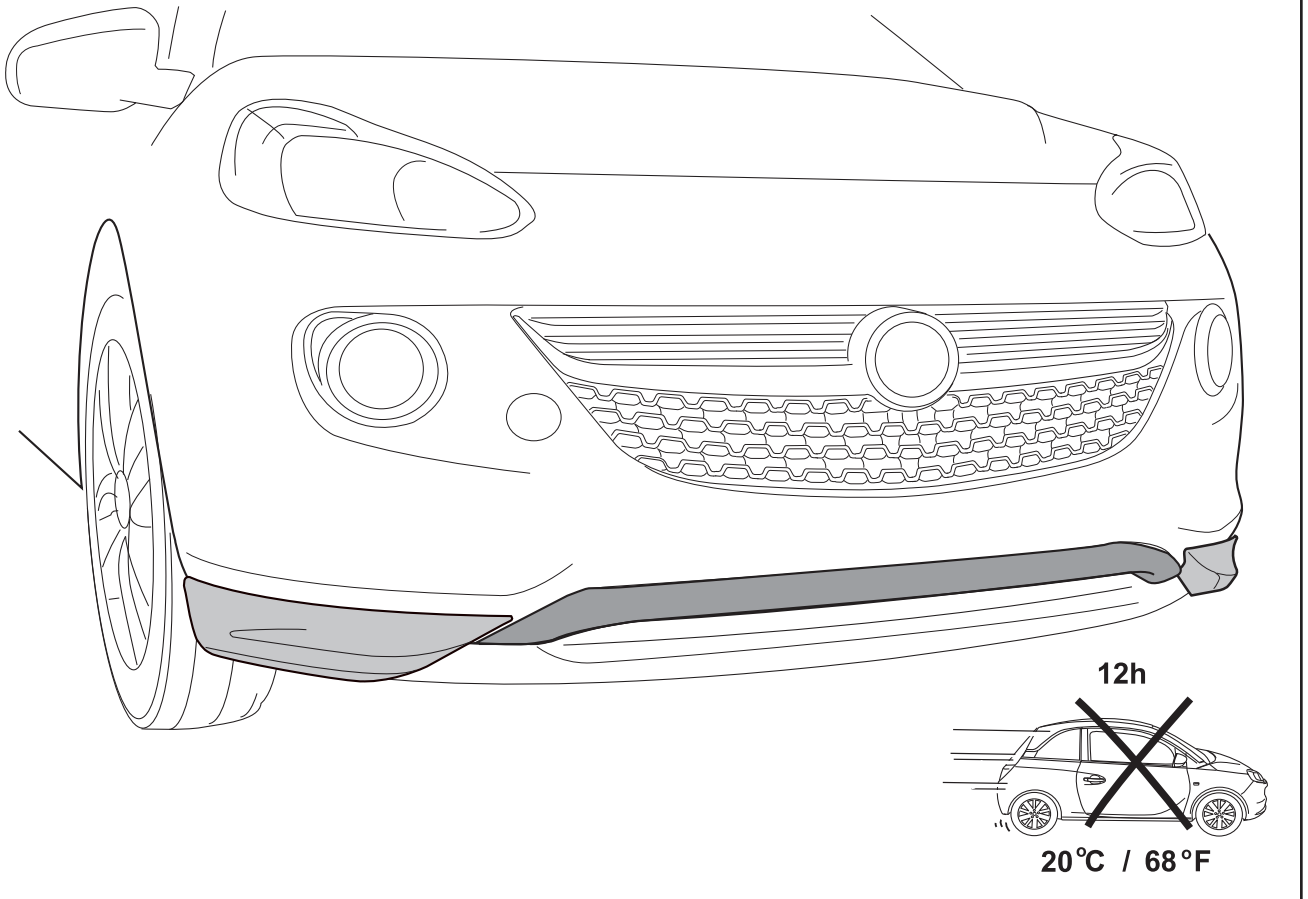


20°C / 68°F

9

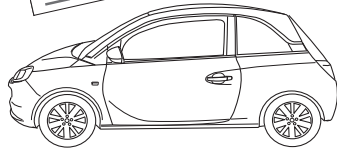


10





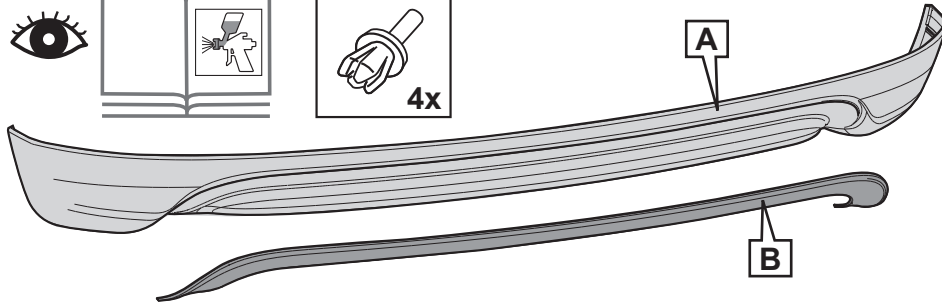
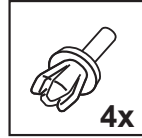
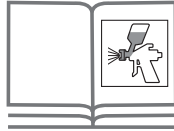
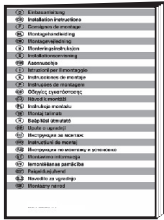
OPEL ADAM



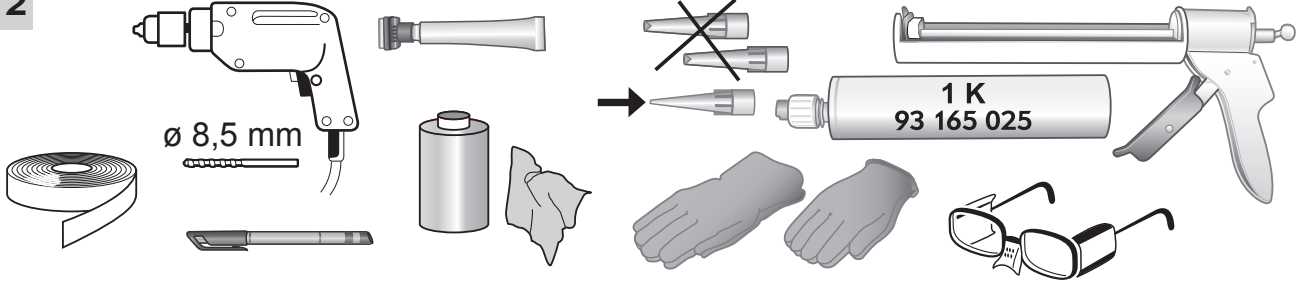
11

13 415 482

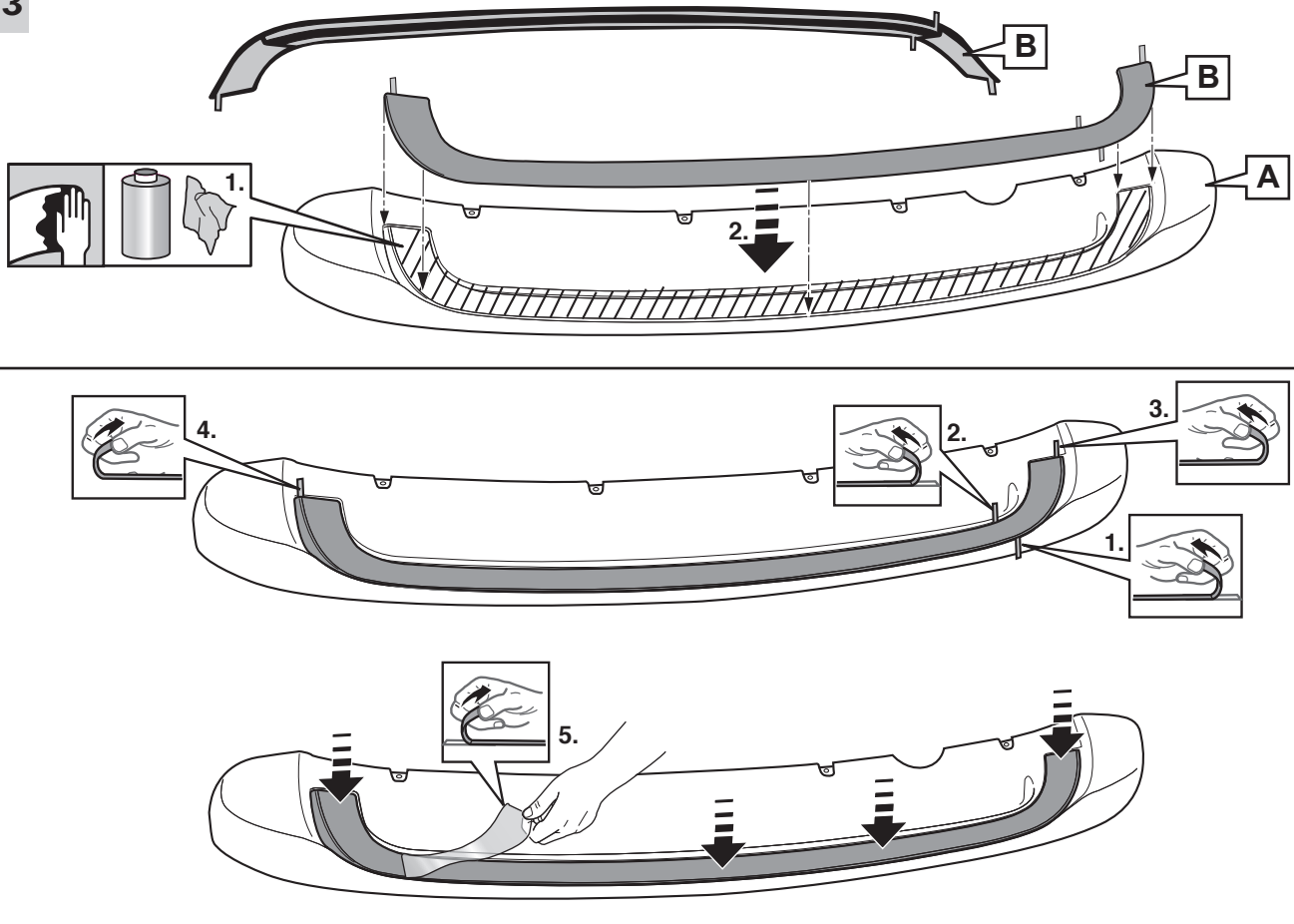
13 415 430



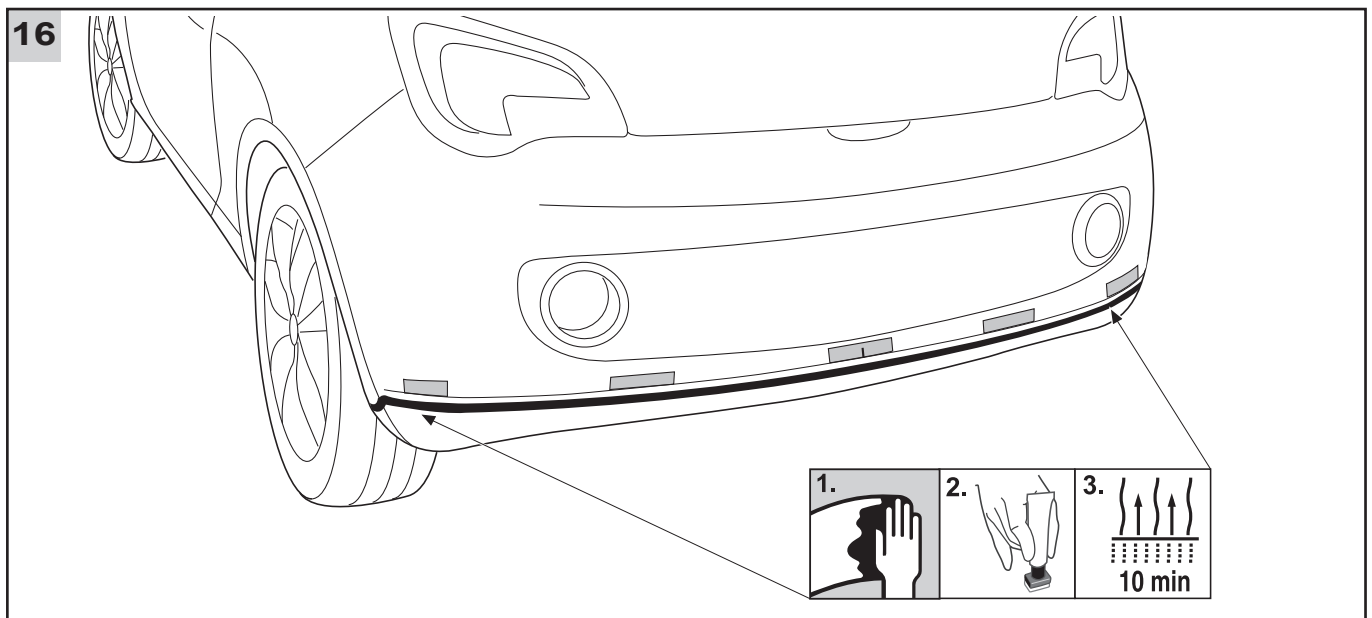
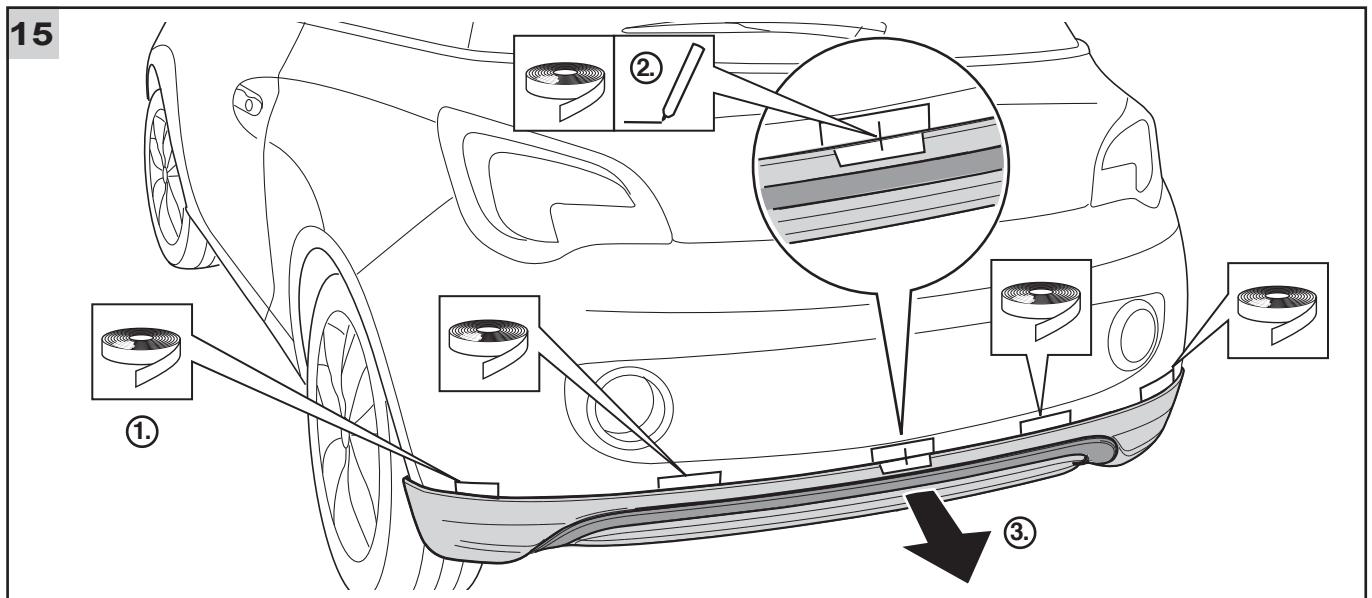
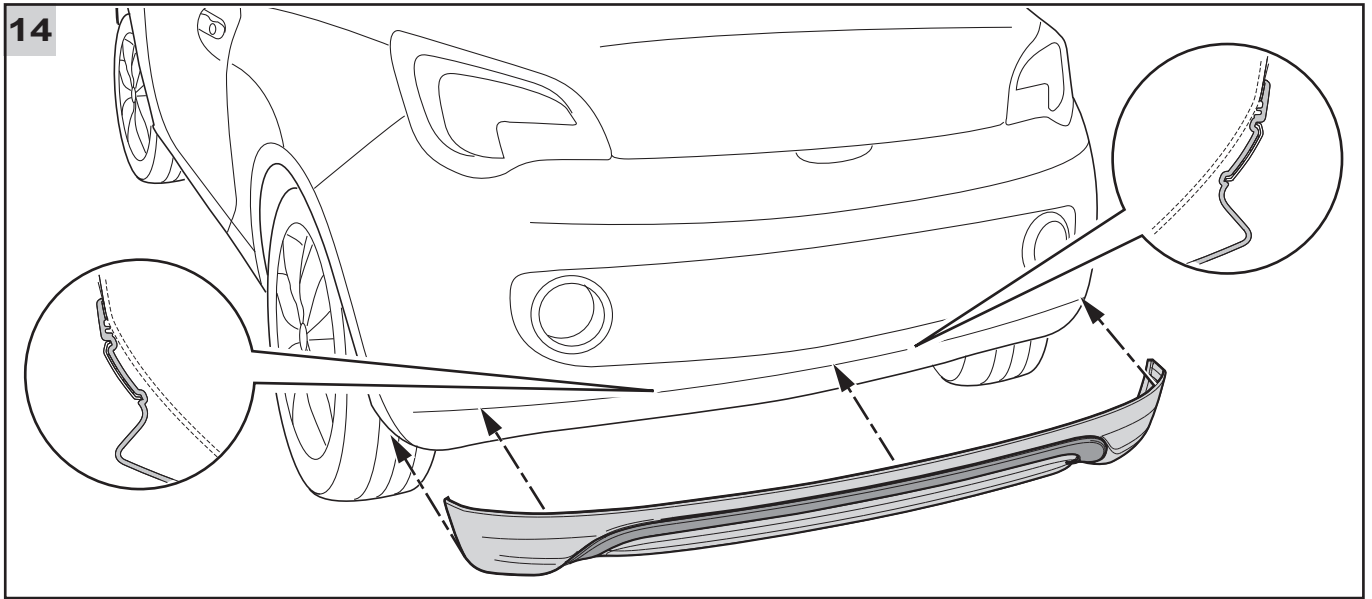
12



13

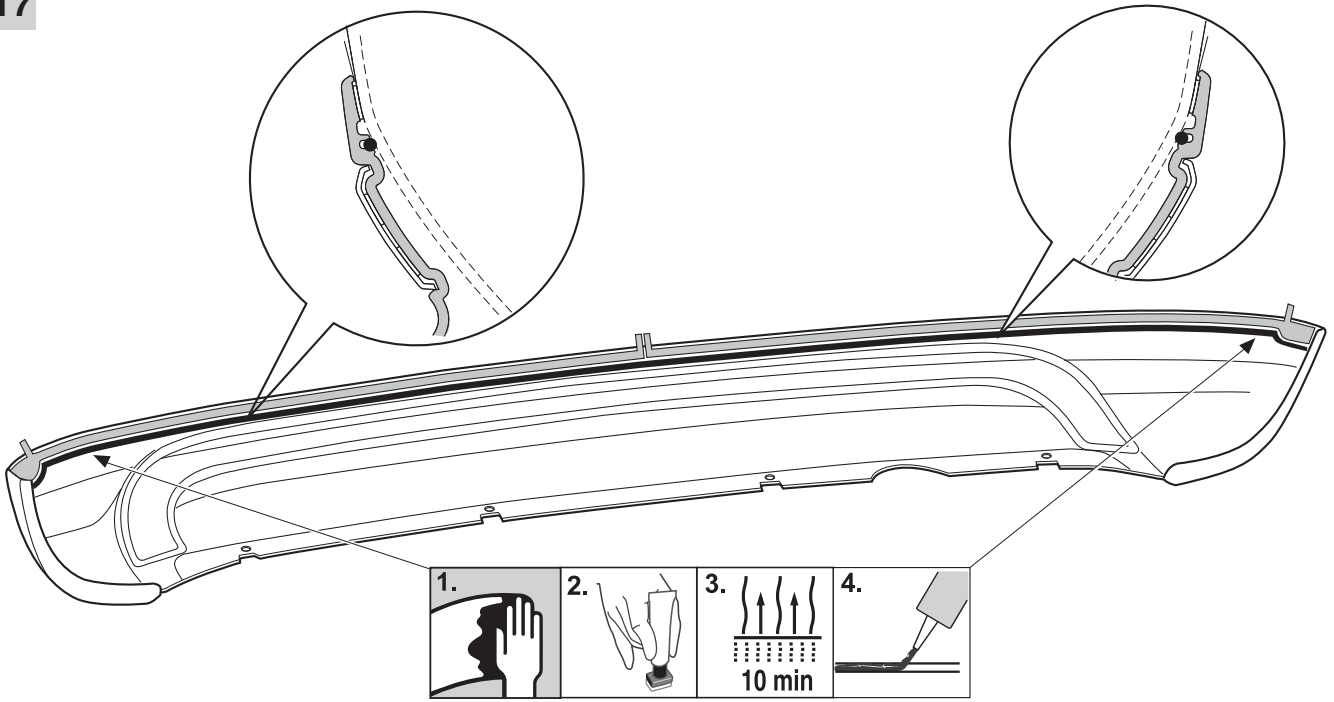


20°C / 68°F

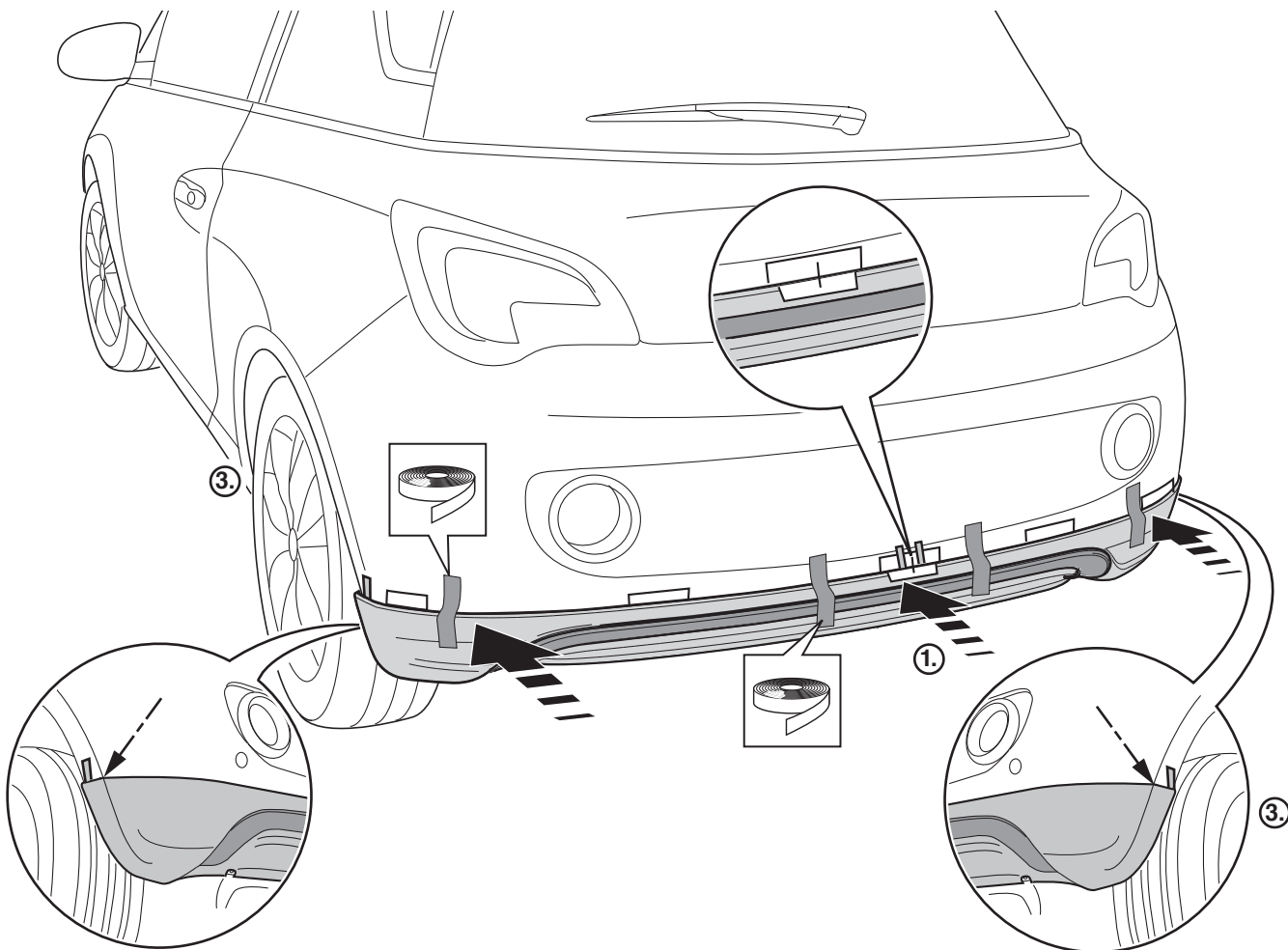


20°C / 68°F

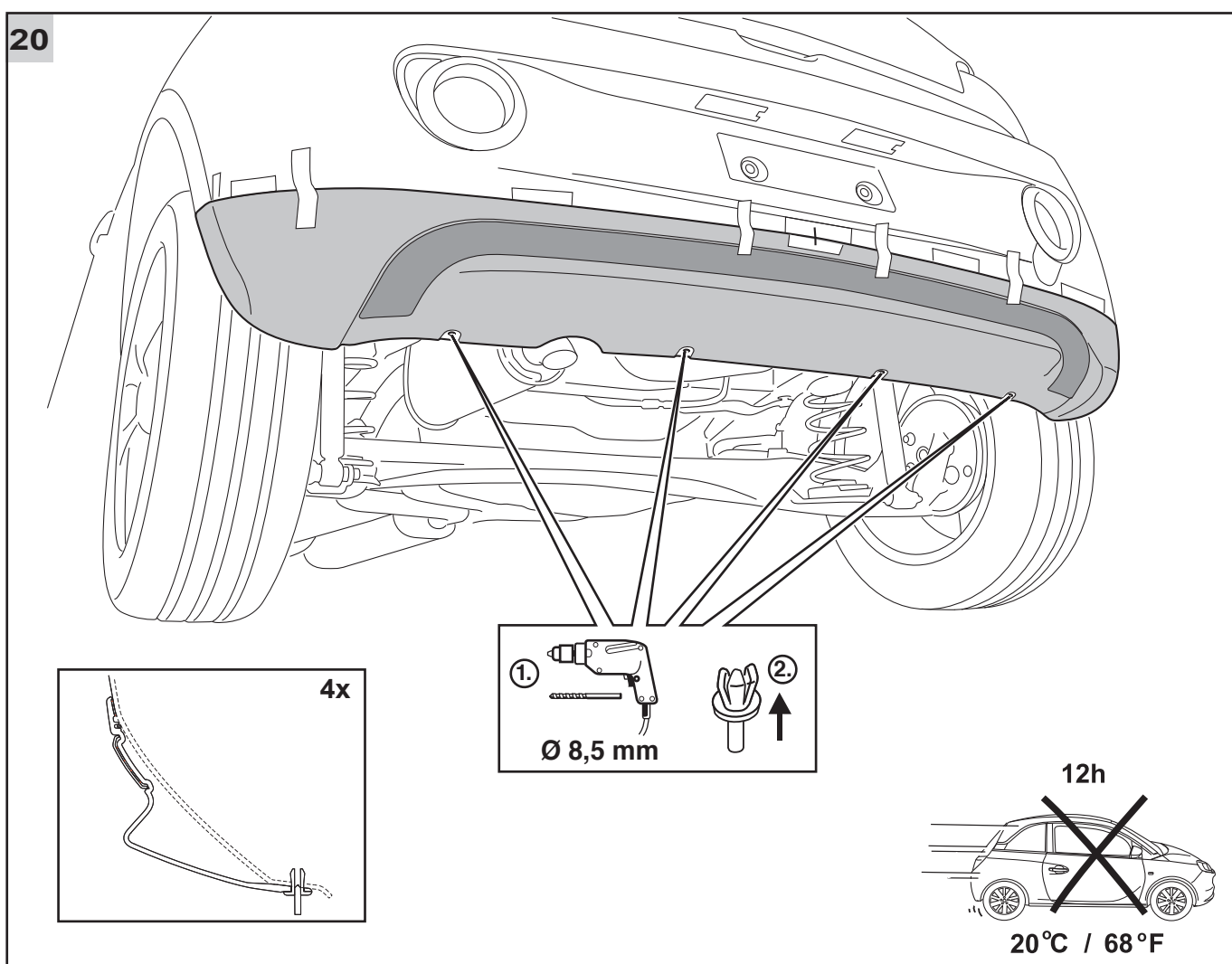
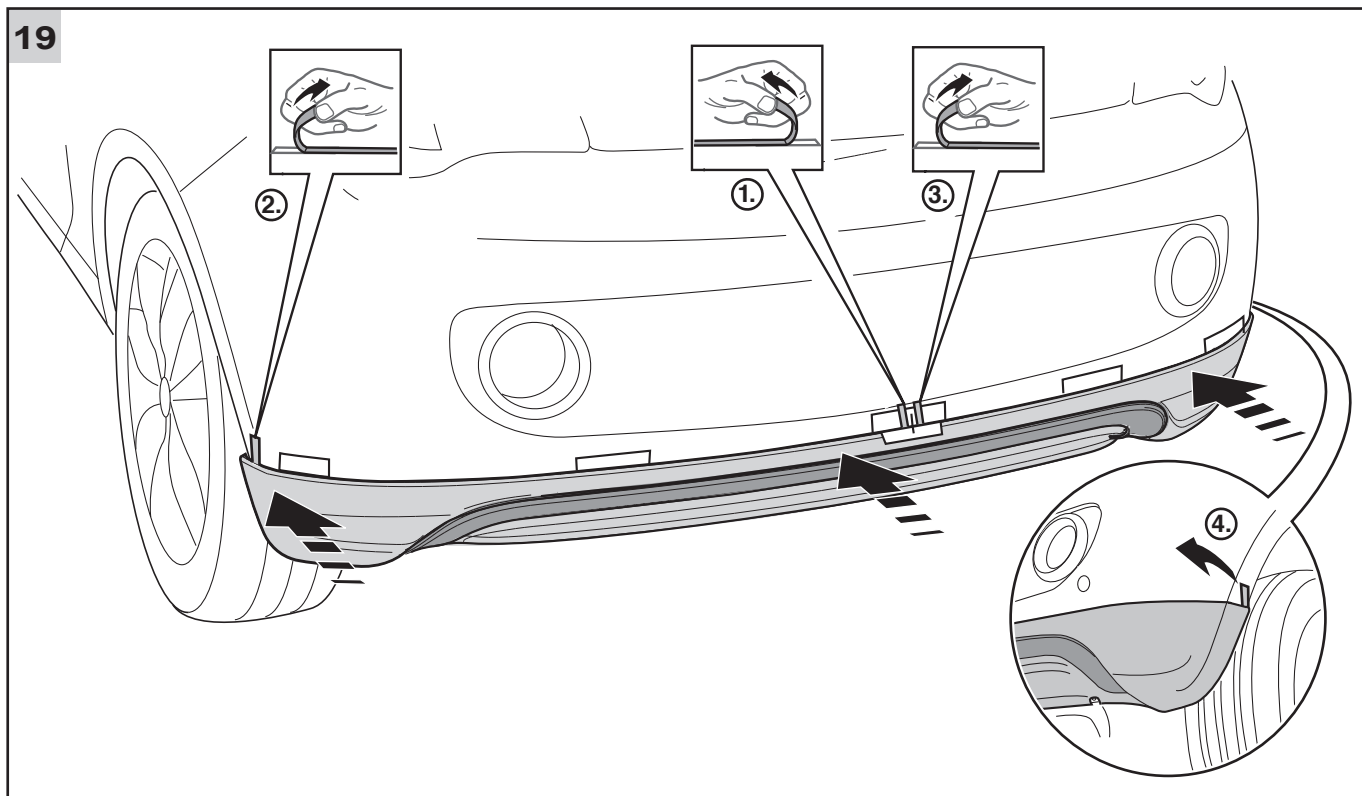
17



18

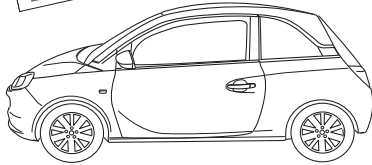


20°C / 68°F





OPEL ADAM



21

13 432 430
13 415 464
13 415 465

- 00: Ersatzteilenummer
- 01: Ersatzteilbeschreibung
- 02: Ersatzteilgruppe
- 03: Montageanleitung
- 04: Ersatzteilzeichnung
- 05: Ersatzteilgruppe
- 06: Ersatzteilgruppe
- 07: Ersatzteilgruppe
- 08: Ersatzteilgruppe
- 09: Ersatzteilgruppe
- 10: Ersatzteilgruppe
- 11: Ersatzteilgruppe
- 12: Ersatzteilgruppe
- 13: Ersatzteilgruppe
- 14: Ersatzteilgruppe
- 15: Ersatzteilgruppe
- 16: Ersatzteilgruppe
- 17: Ersatzteilgruppe
- 18: Ersatzteilgruppe
- 19: Ersatzteilgruppe
- 20: Ersatzteilgruppe
- 21: Ersatzteilgruppe
- 22: Ersatzteilgruppe
- 23: Ersatzteilgruppe
- 24: Ersatzteilgruppe
- 25: Ersatzteilgruppe
- 26: Ersatzteilgruppe
- 27: Ersatzteilgruppe
- 28: Ersatzteilgruppe
- 29: Ersatzteilgruppe
- 30: Ersatzteilgruppe

8x

8x

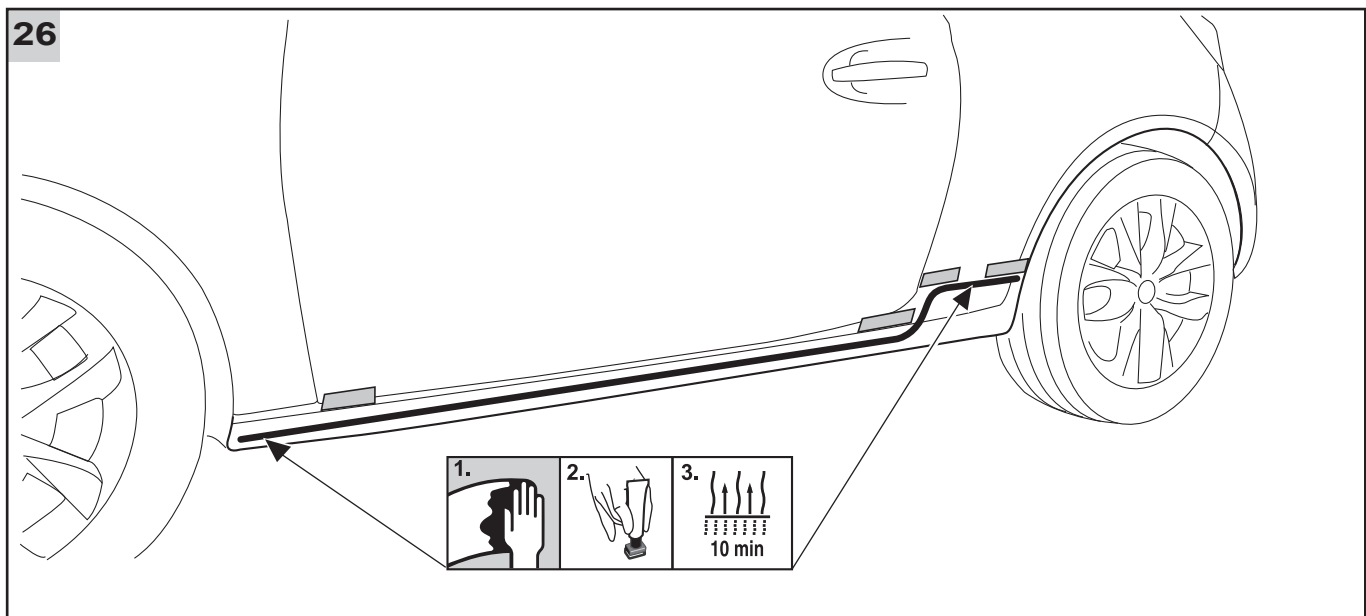
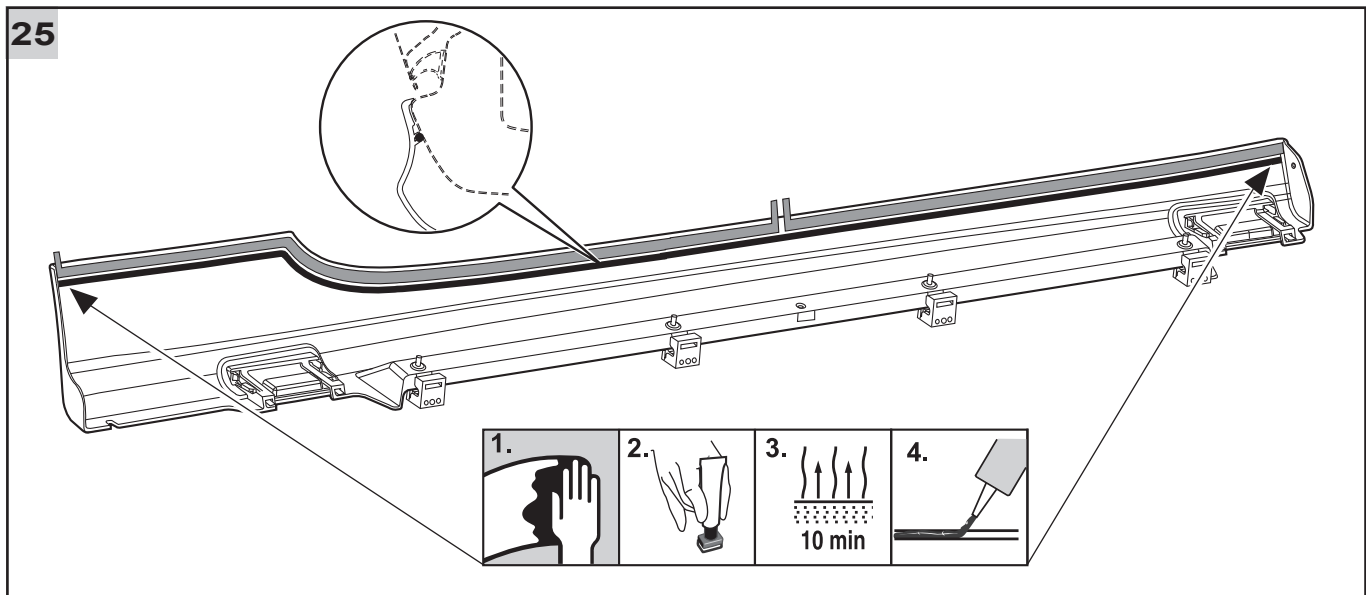
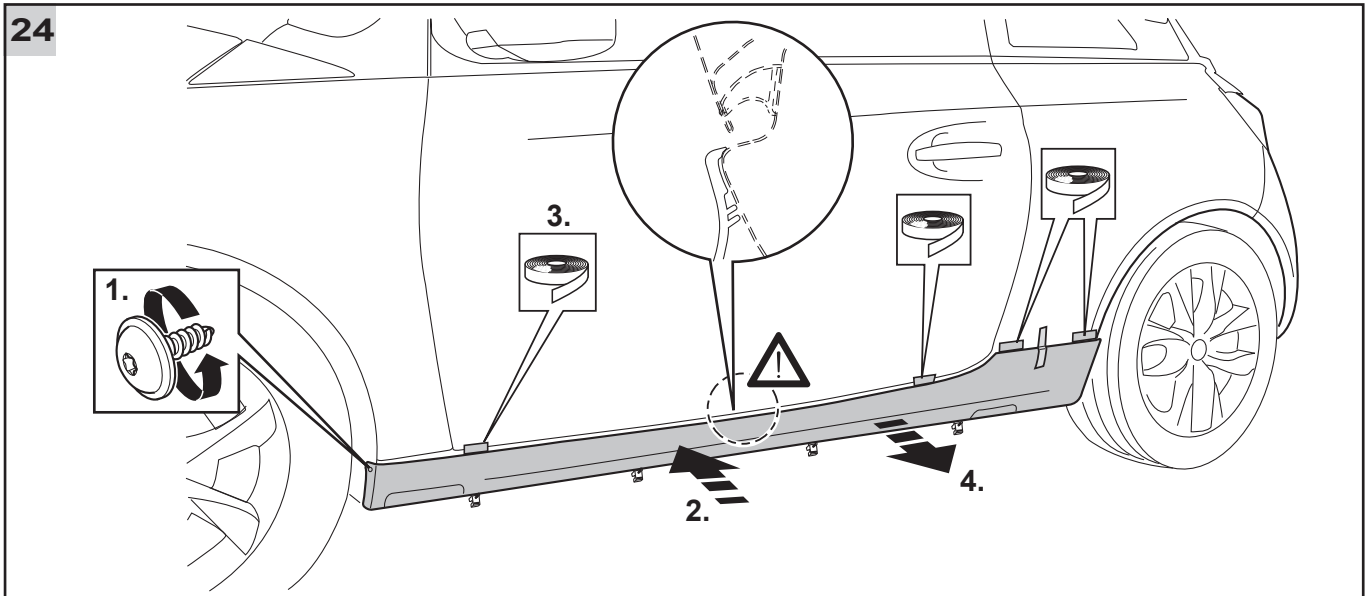
22

TORX 20

1 K
93 165 025

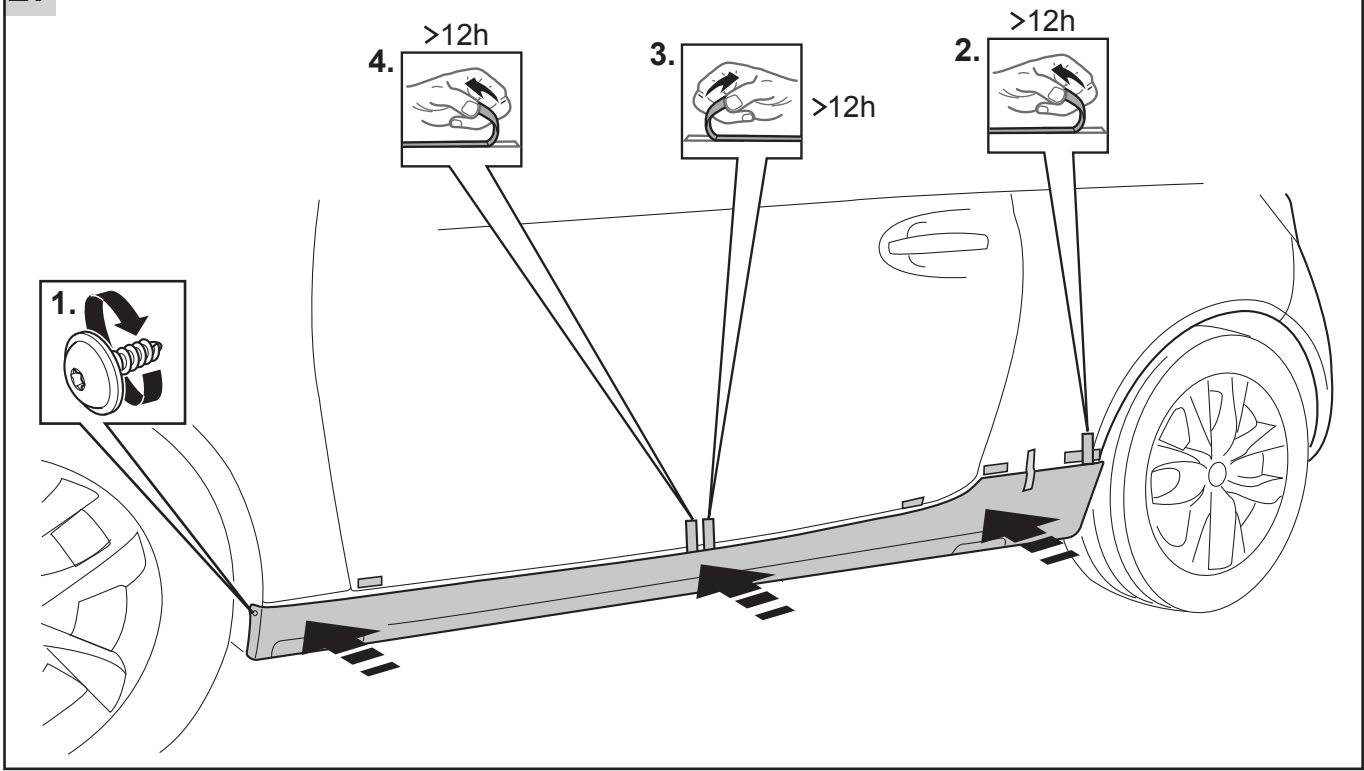
23

20°C / 68°F



20°C / 68°F

27



28

