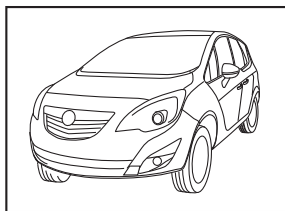


part number: 13371842

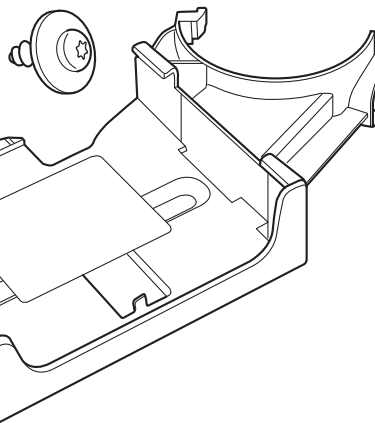
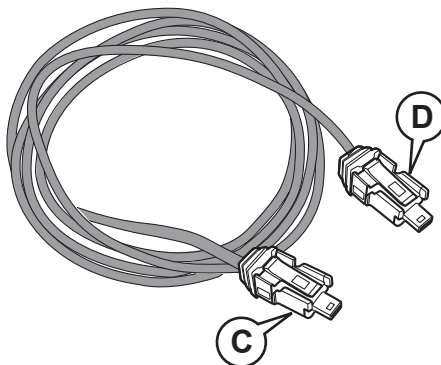
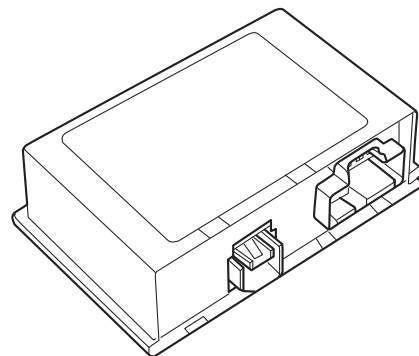
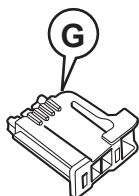
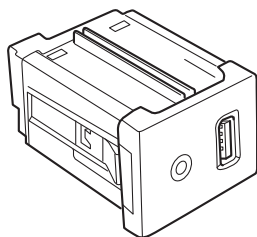
D	Änderungen bezüglich Konstruktion, Ausstattung, Farbe sowie Irrtum vorbehalten. Angaben und Abbildungen unverbindlich.	D	Einbauanleitung / nur Händlereinbau
GB	Subject to change in terms of construction, equipment and colour, and may contain errors. The information and illustrations are non-binding.	GB	Installation instructions / Dealer installation only
F	Sous réserve de modifications de la construction, de l'équipement, de la couleur et sous réserve d'erreurs. Les indications et les illustrations sont sans engagement.	F	Consignes de montage / Montage uniquement par le concessionnaire
NL	Wijzigingen met betrekking tot constructie, uitvoering en kleur evenals vergissingen voorbehouden. Gegevens en afbeeldingen niet bindend.	NL	Montagehandleiding / Montage alleen door dealers
DK	Ændringer med hensyn til konstruktion, udstyr, farver samt fejl forbeholdes. Oplysninger og illustrationer er uforpligtende.	DK	Montagevejledning / Montage kun hos forhandleren
N	Ændringer angående konstruksjon, utstyr, farge og feiltagelse forbeholdes. Opplysninger og illustrasjoner uforbindtlig.	N	Monteringsinstruksjon / Montasje kun hos forhandleren
S	Med reservation för ändringar vad det gäller konstruktion, utrustning, färg samt för misstag. Uppgifterna och bilderna är inte bindande.	S	Installationsanvisning / Får endast monteras av återförsäljaren
FIN	Pidätämme oikeuden rakennetta, varustusta, väriä koskeviin sekä erehdyksestä johtuviin muutoksiin. Tiedot ja kuvat eivät ole sitovia.	FIN	Asennusohje / Asennus vain myyntiliikkeen toimesta
I	Con riserva di modifiche relative a progettazione, dotazione, colore ed errori. Le indicazioni e figure sono fornite senza impegno.	I	Istruzioni per il montaggio / Installazione solo presso la concessionaria
E	Reservadas las modificaciones respecto a diseño, equipamiento, color, así como error. Indicaciones y figuras sin compromiso.	E	Instrucciones de montaje / Instalación exclusiva por el distribuidor
P	Reservamos o direito de alterações relativamente ao desenho, equipamento, cor, bem como de erro. Os dados e as gravuras não implicam compromisso da nossa parte.	P	Instruções de montagem / Montagem só no concessionário
GR	Διατηρούμε κάθε επιφύλαξη ως προς αλλαγές σε κατασκευή, εξοπλισμό, διαρρυθμίση, χρωματισμούς και λάθη παραδρομής.	GR	Οδηγίες εγκατάστασης / Συναρμολόγηση μόνο από εμπόρους
CZ	Změny, týkající se konstrukce, vybavení, barvy, jakož i omyly jsou vyhrazeny. Údaje a vyzobrazení jsou nezávazné.	CZ	Návod k montáži / Montáž pouze prodejcem
PL	Zastrzega się prawo do zmian dot. konstrukcji, wykończenia, kolorystyki oraz pomyłek. Dane i ilustracje niewiązące.	PL	Instrukcja montażu / Montaż tylko u dealera
TR	Tasarım, donanım ve renk bakımından değişiklik yapma hakkı ve hata ve eksiklik mahfuzdur. Veriler ve resimler bağlayıcı değildir.	TR	Montaj talimatı / Sadece satıcı tarafında monte edilir
H	A szerkezet, a kivétel és a szín változtatása, valamint a változások joga fenntartva. Az adatok és az ábrák nem kötelező érvényűek.	H	Beépítési útmutató / Csak a kereskedő építheti be
HR	Pravo promjena u svezi konstrukcije, opreme, boje kao i zabune ovdžavama. Podaci i ilustracije su neobavezne.	HR	Upute o ugradnji / Ugradnja samo od strane trgovca
BUL	Запазени права по отношение на конструкцията, оборудването, цвета и грешки. Данните и изображенията не са обвързващи.	BUL	Инструкция за монтаж / Монтажът може да се извърши само от търговеца
RO	Ne rezervăm dreptul unor modificări ale construcției, dotării, culorii și dreptul la erori. Datele indicate și imaginile sunt orientative.	RO	Instrucțiuni de montaj / Se va monta numai de către dealer
RUS	Права на внесение изменений относительно конструкции, оснащения, окраски, а также на ошибки сохраняются. Данные и иллюстрации имеют примерный характер.	RUS	Инструкция по монтажу и установке / Устанавливать только у дилера
LT	Pasilikama konstrukcijos, įrangos bei reikmenų, spalvos pakaitimų ir klaidų teisė. Duomenys ir iliustracijos neįpareigojantys.	LT	Montavimo informacija / Montuoja tik prekybininkas
LV	Tiek paturētas tiesības uz konstrukcijas, iekārtu, krāsu izmaiņām, kā arī kļūdīšanās. Dati un attēli bez saistībām.	LV	Iemontēšanas pamācība / Tikai pārdevēja iebūve
EST	Konstruktsioonid, varustuse ja värvil osas muudatused ning eksimised lubatud. Andmed ja joonised on mittesiduvad.	EST	Paigaldusjuhend / Paigaldab ainult müüja
SLO	Zadržana pravica do sprememb glede konstrukcije, opreme, barve ter pomote. Podatki in slike so neobvezne.	SLO	Navodilo za vgradnjo / Vgradnja le od trgovca
SK	Zmeny, ktoré sa týkajú konštrukcie, vybavenia, farby, ako aj omyly sú vyhradené. Údaje a zobrazenia sú nezáväznú.	SK	Montážny návod / Montáž iba obchodníkom
J	構造、装備、色に關しての変更、または間違ひがある可能性が有ります。記載事項および図に關して責任を負いません。	J	取り付け説明書 / 販売業者取り付けのみ
ROK	구조, 장치, 색채와 그외 오류점의 변경 보류할 지시 사항과 사진들에 관해 책임을 지지 않음.	ROK	장치 지시사항 / 오직 전문상인이 장치
THA	อาจมีการเปลี่ยนแปลงแก้ไขในแง่ของโครงสร้าง อุปกรณ์ และสี และอาจมีข้อผิดพลาดได้ ขอบเขตและภาพประกอบไม่ถือเป็นข้อผูกมัด	THA	คู่มือการติดตั้ง / ติดตั้งโดยตัวแทนจำหน่ายเท่านั้น
VR	保留设计、配置、颜色以及错误的修改权。给出的资料 and 插图均没有法律约束力。	VR	安装说明书 / 仅供销售商安装用
VR	保留設計、配置、顏色以及錯誤的修改權。給出的資料和插圖均沒有法律約束力。	VR	安裝說明書 / 僅供銷售商安裝用



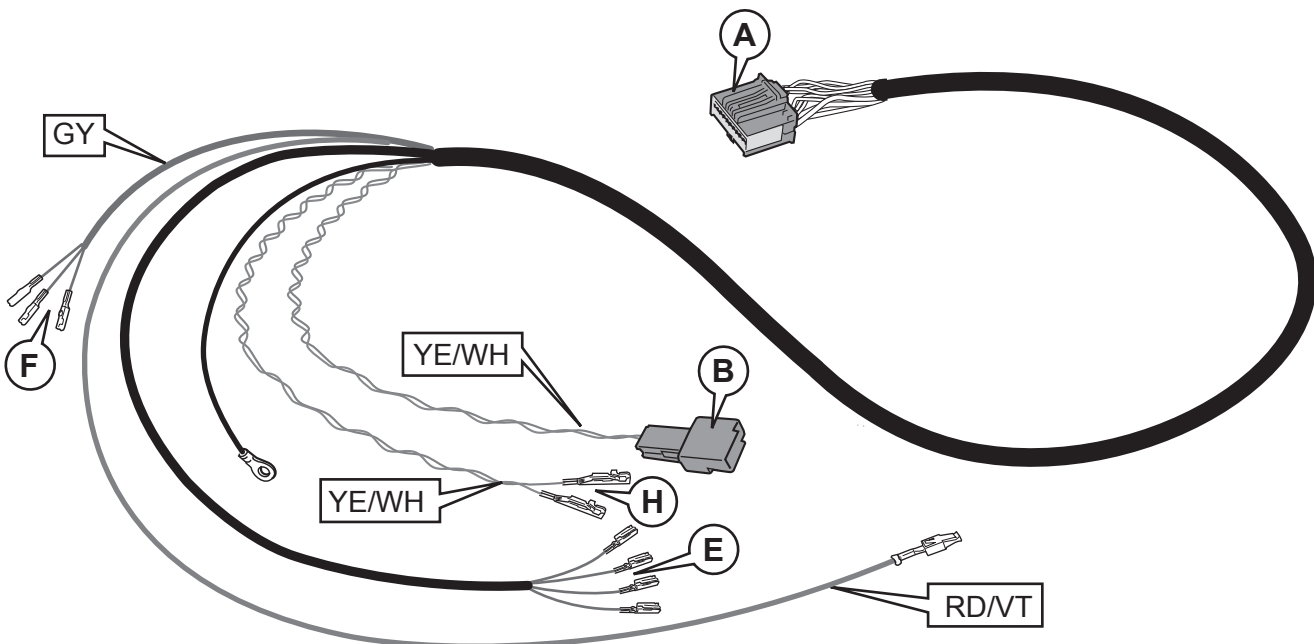
MERIVA-B

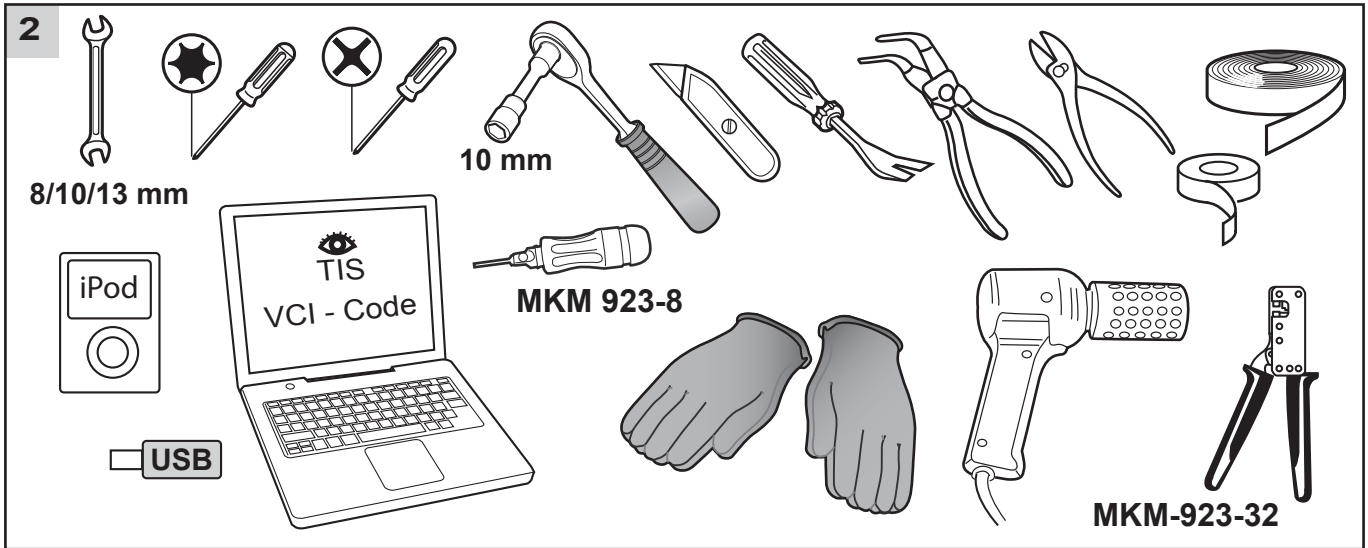
13 371 842

1



- 📄 Einbauanleitung
 - 📄 Installation Instructions
 - 📄 Consignes de montage
 - 📄 Montagehandleiding
 - 📄 Montajyözelik
 - 📄 Montieringsinstruktion
 - 📄 Installationsvejledning
 - 📄 Azennelési útmutató
 - 📄 Istruzioni per il montaggio
 - 📄 Instruções de montagem
 - 📄 Instruções de montagem
 - 📄 Οδηγός κυκλώματος
 - 📄 Návod k montáži
 - 📄 Instrukcje montażu
 - 📄 Montaj talimatı
 - 📄 Водство по монтажу
 - 📄 Прупе о уградњи
 - 📄 Инструкция за монтаж
 - 📄 Instrucțiuni de montaj
 - 📄 Инструкция по монтажу и установке
 - 📄 Montážna informácia
 - 📄 Iemontāšanas pamācība
 - 📄 Paipildinājums
 - 📄 Navodilo za ugradnjo
 - 📄 Montážny návod
- B24 9205 41



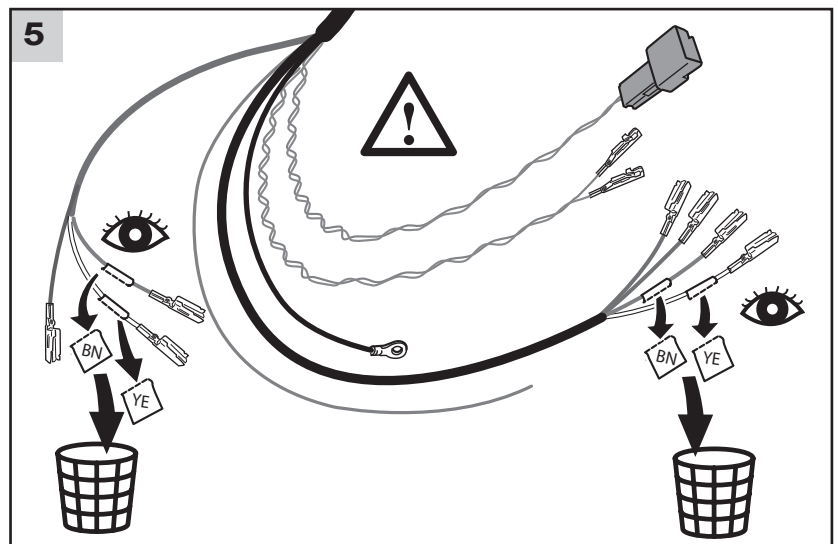
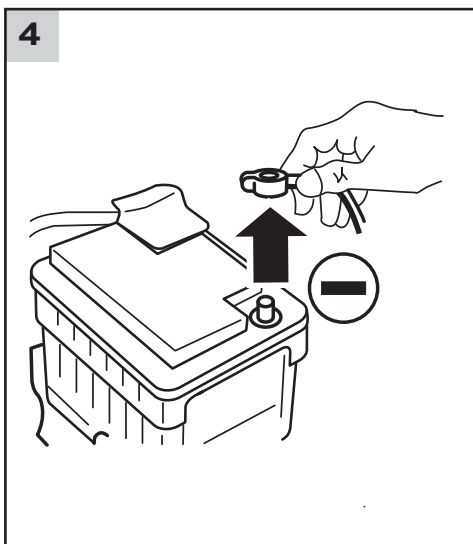


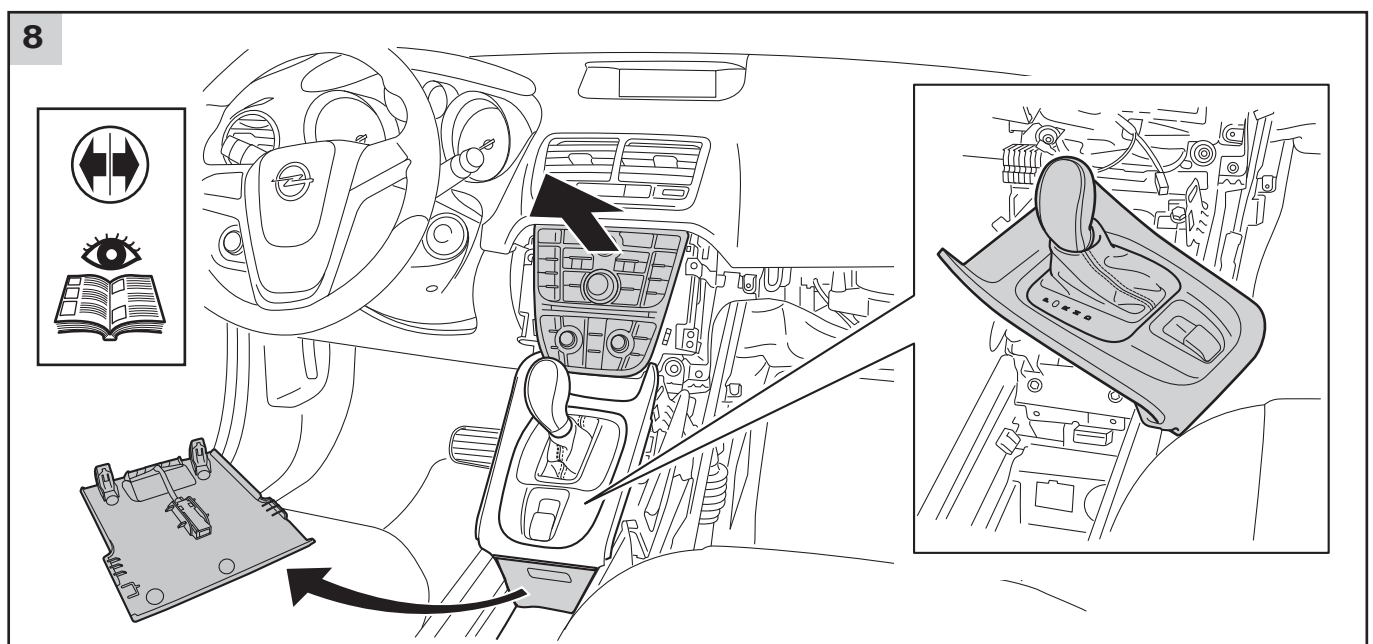
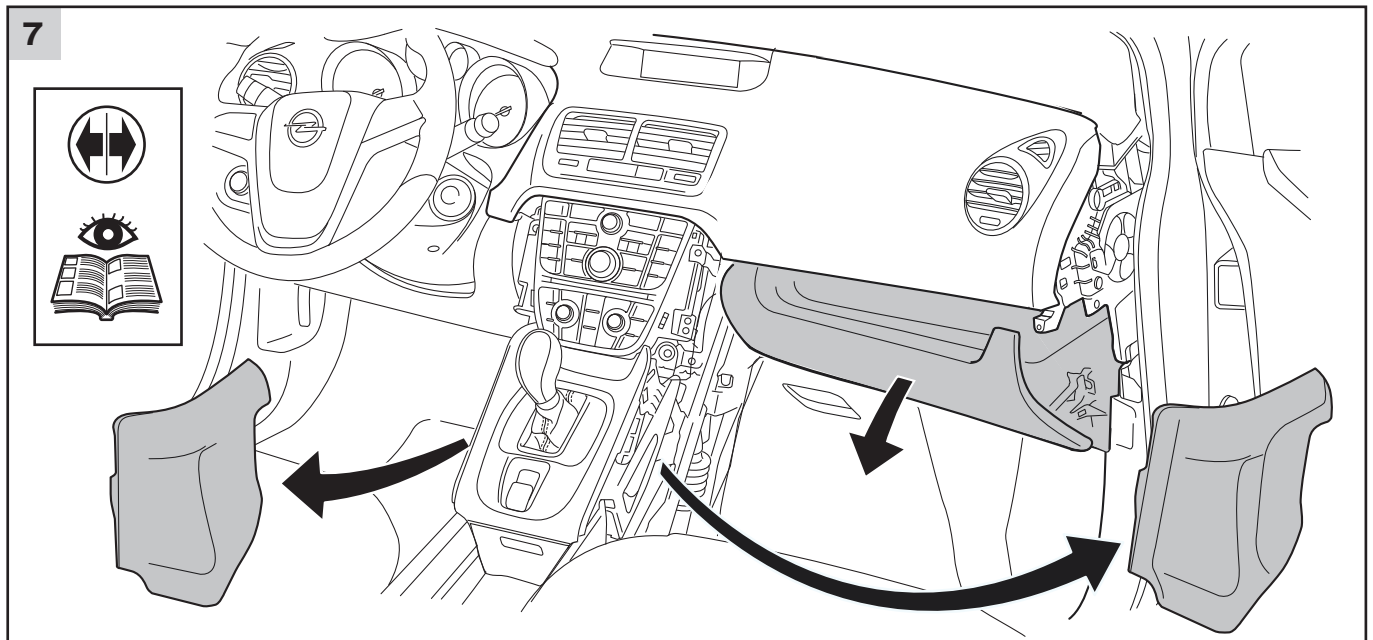
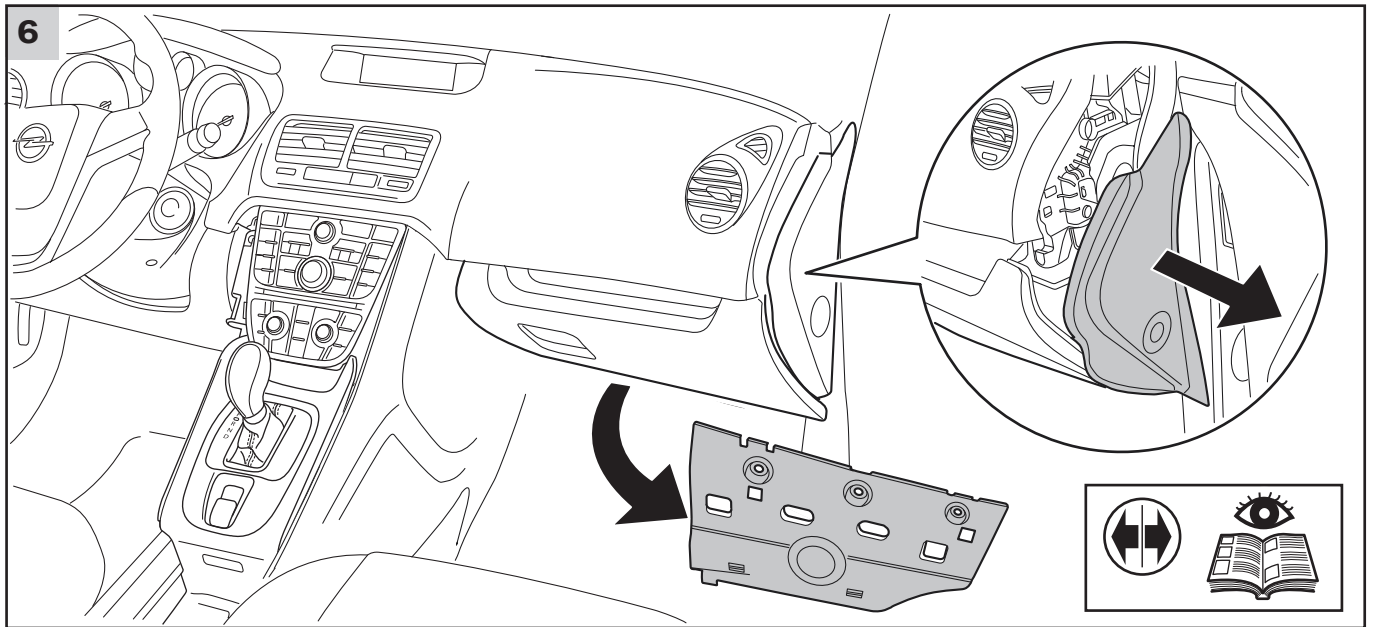
3

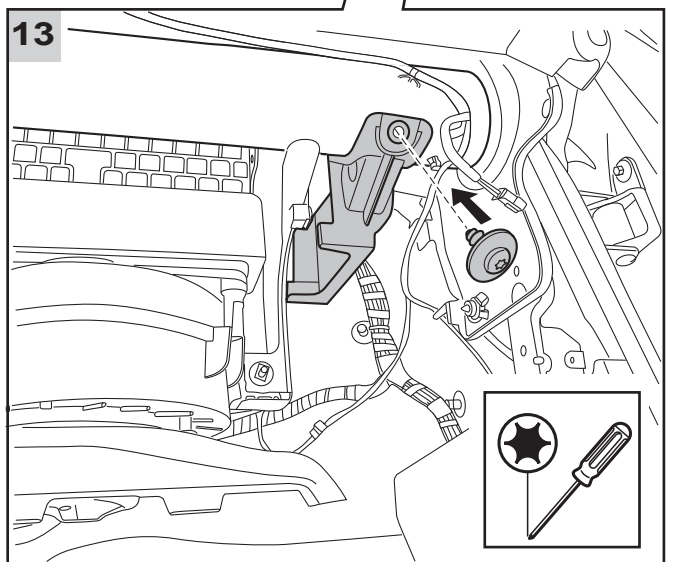
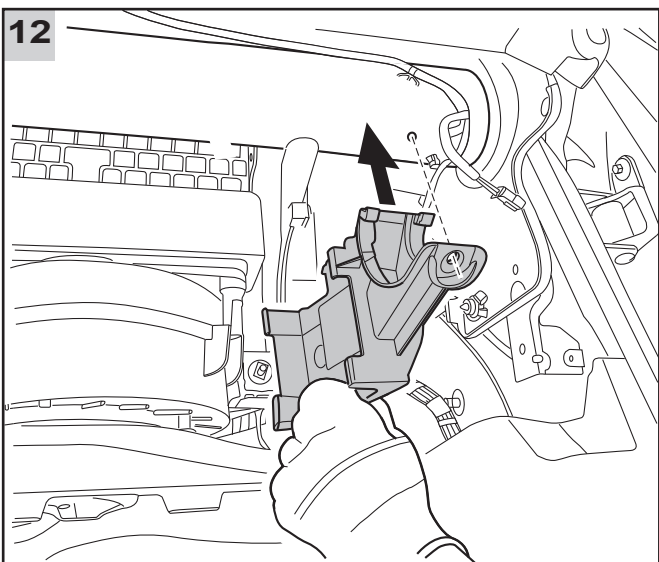
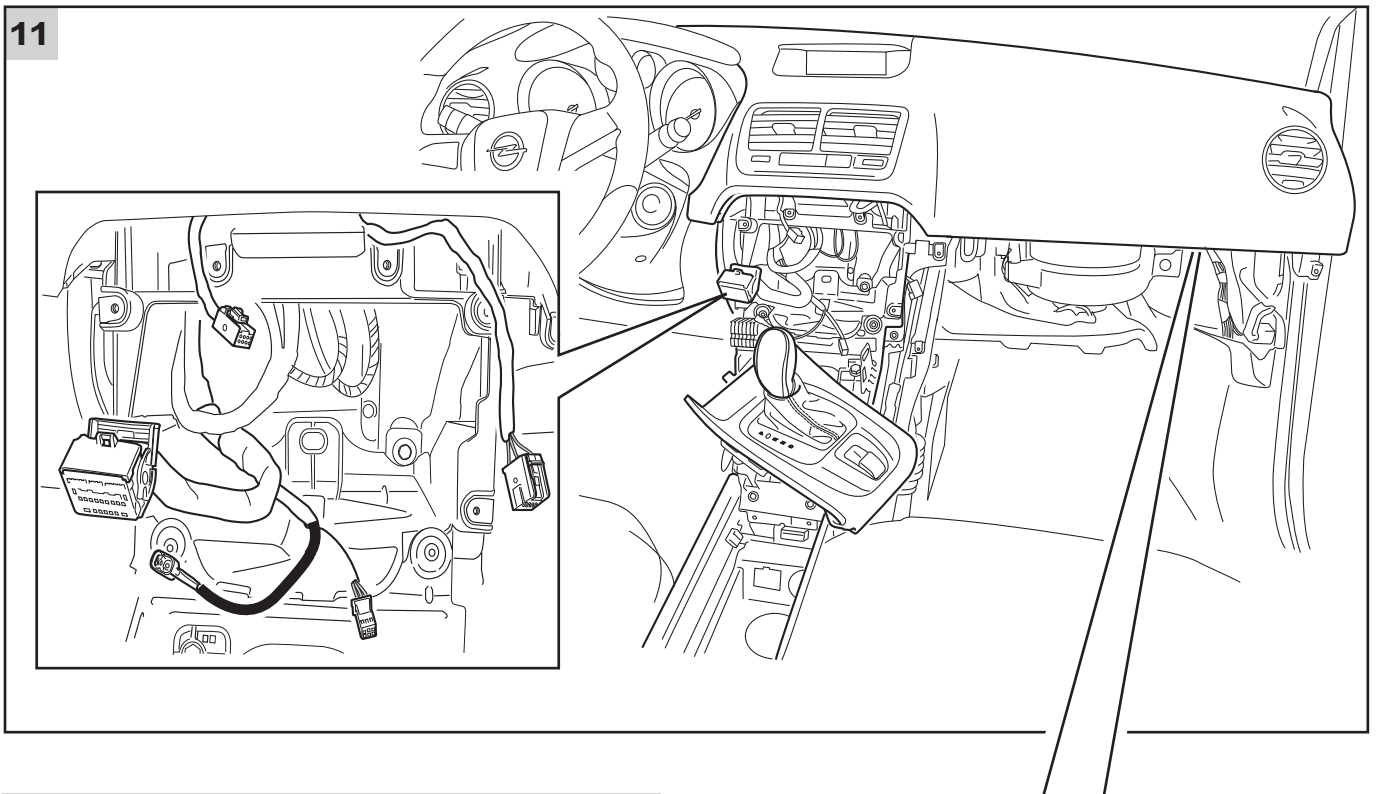
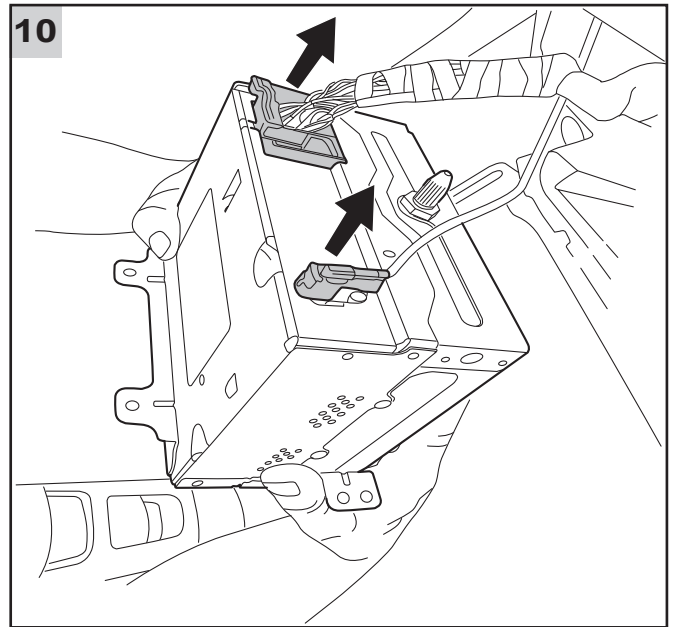
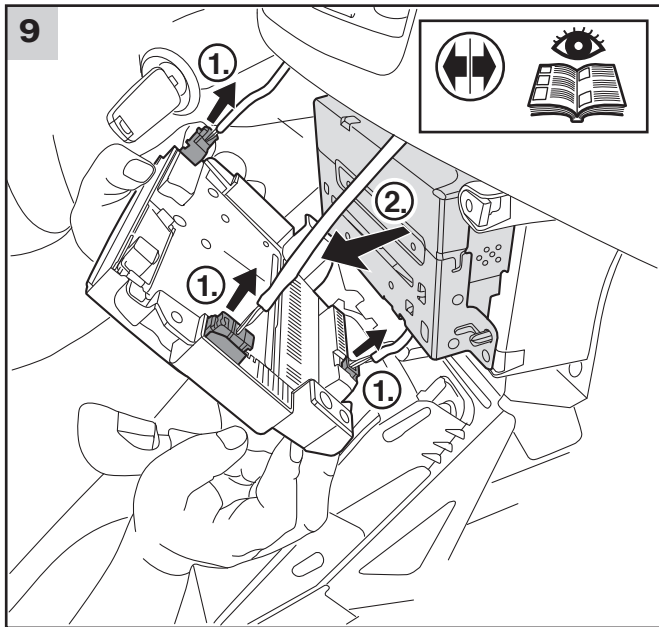
Color Table

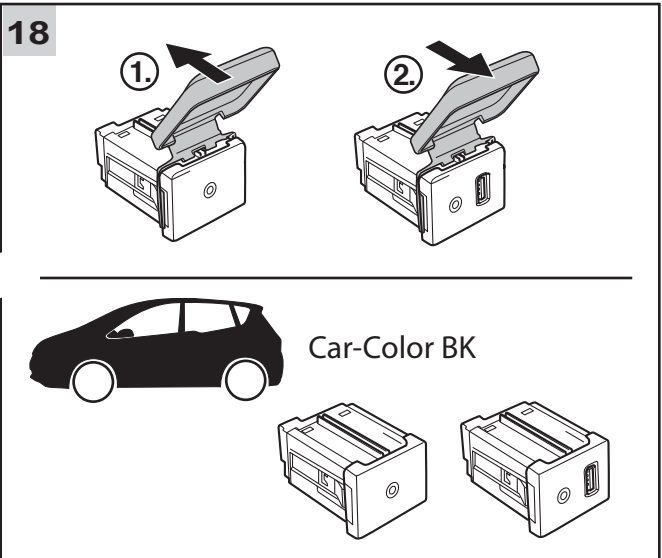
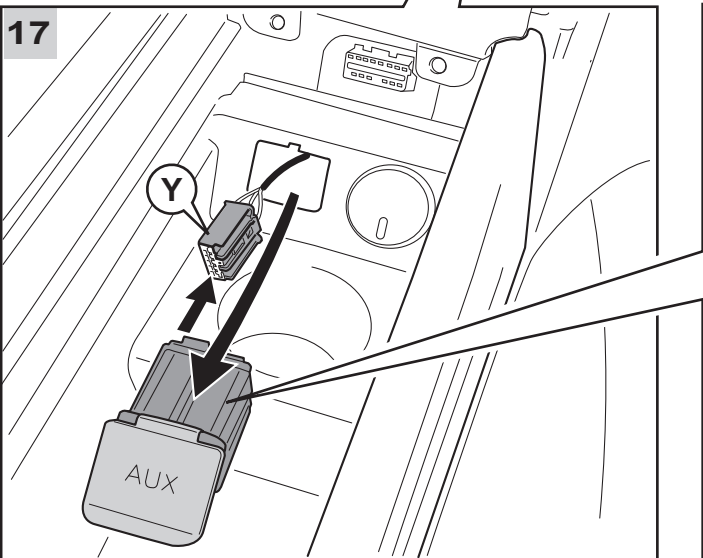
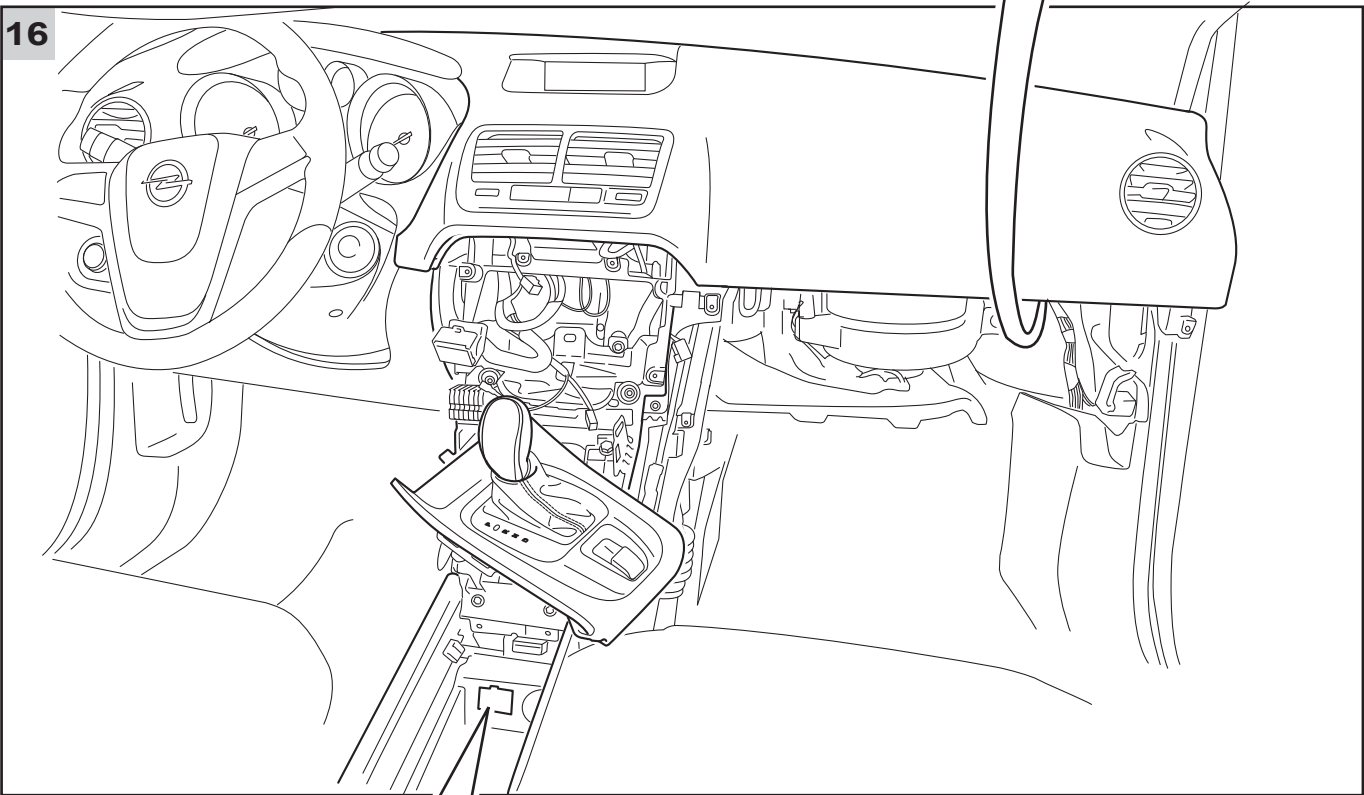
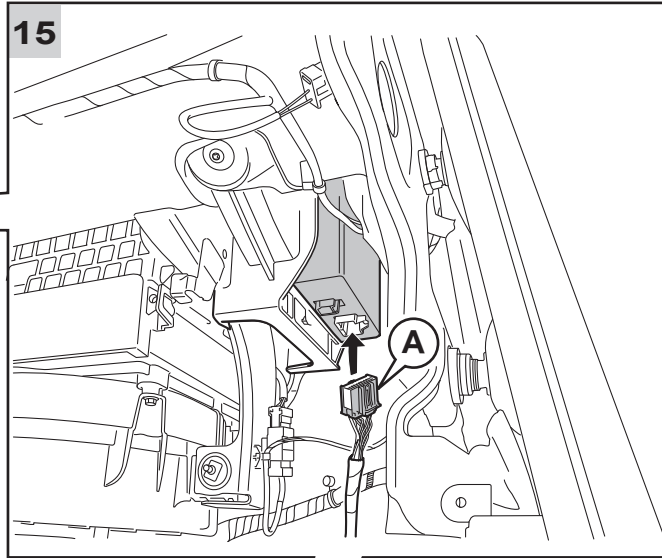
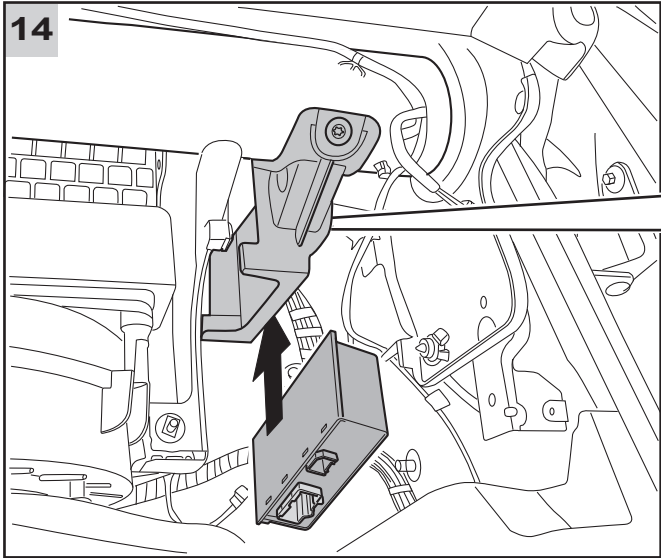
	GB	D	E	F	I	P	NL	DK
BU	Blue	Blau	Azul	Bleu	Blu	Azul	Blauw	Blå
BK	Black	Schwarz	Negro	Noir	Nero	Preto	Zwart	Sort
BN	Brown	Braun	Marrón	Marron	Marrone	Castanho	Bruin	Brun
GN	Green	Grün	Verde	Vert	Verde	Verde	Groen	Grøn
GY	Grey	Grau	Gris	Gris	Grigio	Cinzeno	Grijs	Grå
NO	Natural colour	Naturfarben	Color natural	Nature	Colori naturali	Cores naturais	Naturel	Naturfarvet
OG	Orange	Orange	Naranja	Orange	Arancione	Laranja	Oranje	Orange
PK	Pink	Rosa	Rosa	Rose	Rosa	Rosa	Rosé	Rosa
RD	Red	Rot	Rojo	Rouge	Rosso	Vermelho	Rood	Rød
WH	White	Weiß	Bianco	Blanc	Bianco	Branco	Wit	Hvid
YE	Yellow	Gelb	Amarillo	Jaune	Giallo	Amarelo	Geel	Gul
VT	Violet	Violett	Violeta	Violet	Viola	Violeta	Violet	Violet

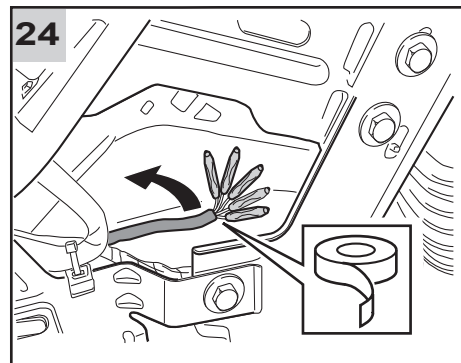
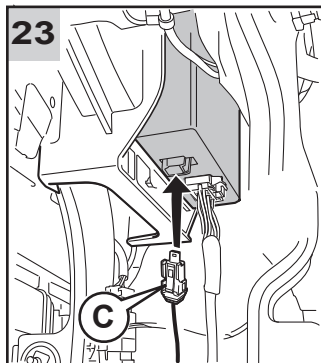
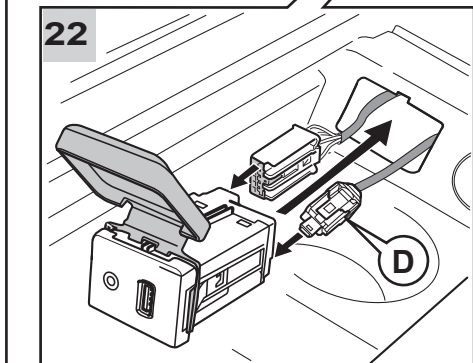
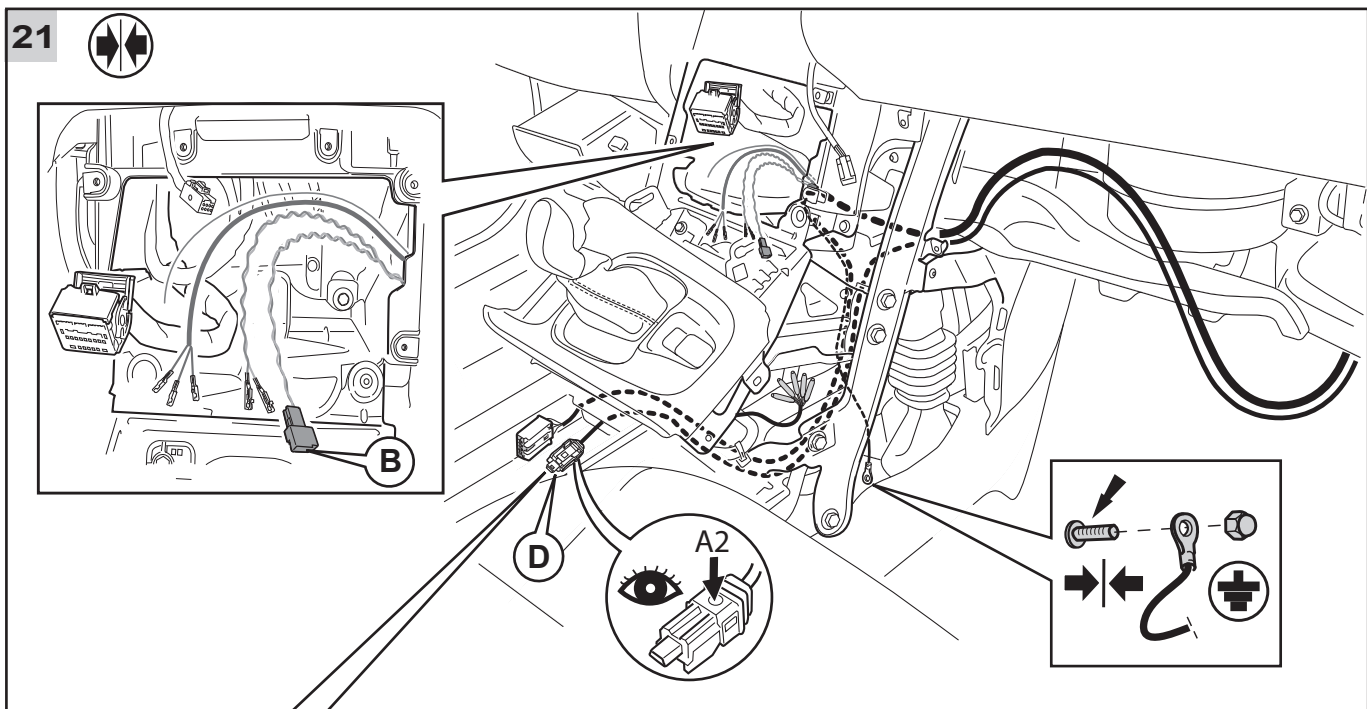
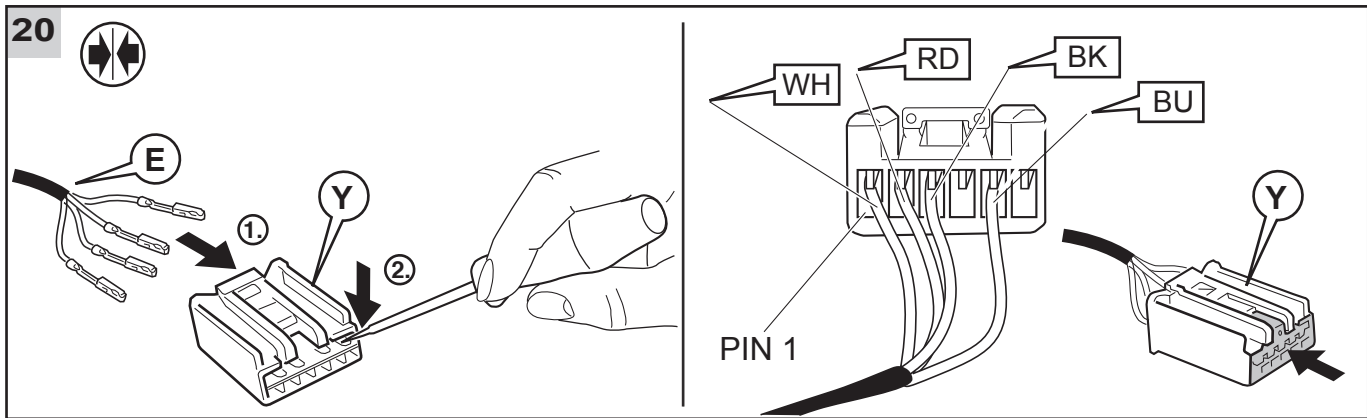
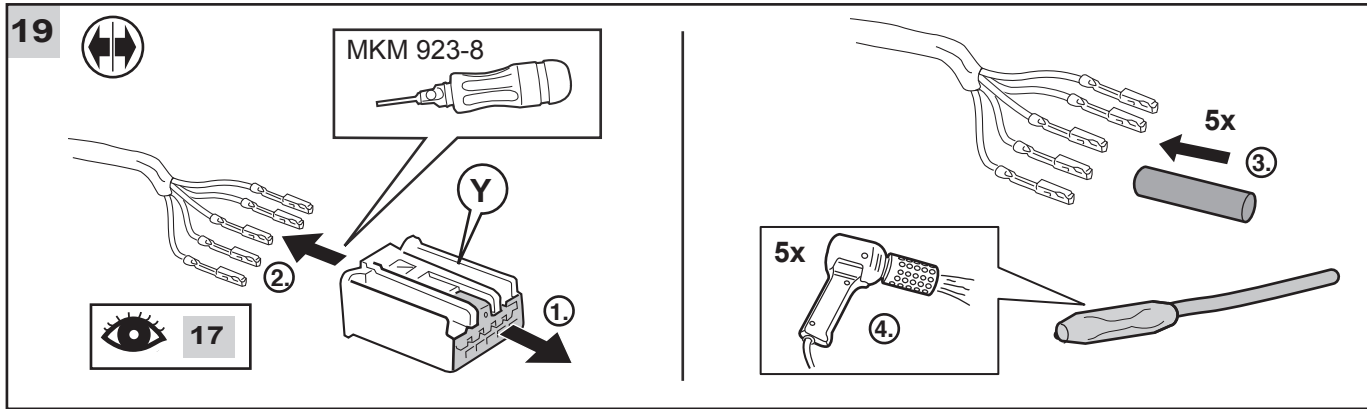
	N	S	SF	CZ	H	PL	GR
BU	Blå	Blå	Sininen	Modrá	Kék	Niebieska	Μπλε
BK	Sort	Svart	Musta	Černá	Fekete	Czarna	Μαύρο
BN	Brun	Brun	Ruskea	Hnědá	Barna	Brązowa	Καφέ
GN	Grønn	Grøn	Vihreä	Zelená	Zöld	Zielona	Πράσινο
GY	Grå	Grå	Harmaa	Šedá	Szürke	Szara	Γκρι
NO	Naturfarger	Naturfärger	Luonnonväri	Přírodní barva	Természetes színű	Barwy naturalne	Φυσικά χρώματα
OG	Orange	Orange	Oranssi	Oranžová	Narancs	Pomarańczowa	Πορτοκαλί
PK	Rosa	Rosa	Rosa	Růžová	Rózsaszín	Różowa	Ροζ
RD	Rød	Röd	Punainen	Červená	Piros	Czerwona	Κόκκινο
WH	Hvit	Vit	Valkoinen	Bílá	Fehér	Biała	Λευκό
YE	Gul	Gul	Keltainen	Žlutá	Sárga	Żółta	Κίτρινο
VT	Violett	Violett	Violetti	Fialová	Ibolyakék	Fioletowa	Μοβ

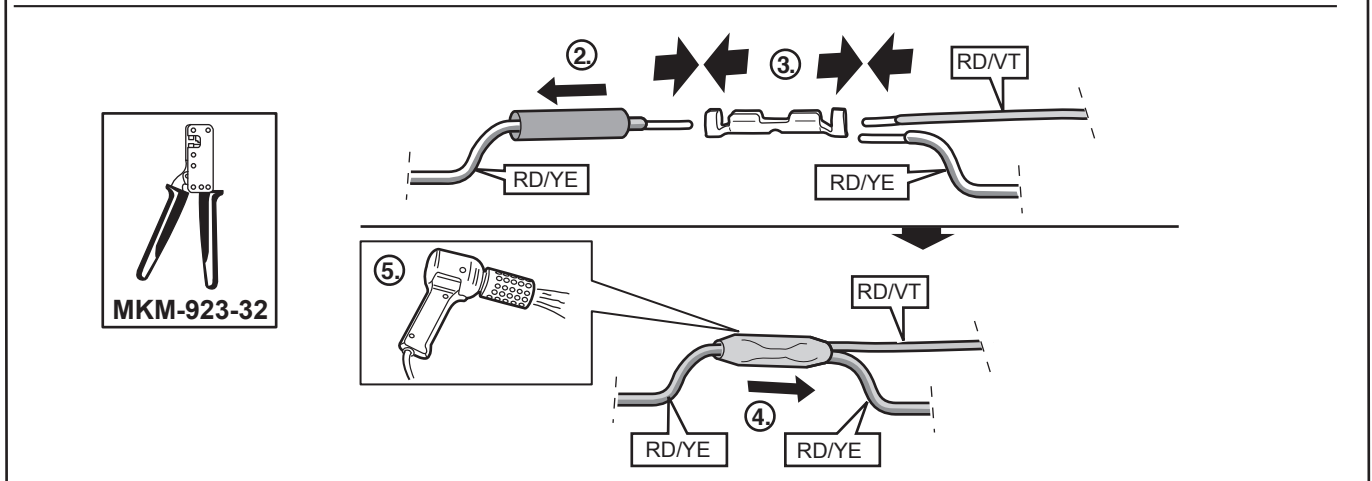
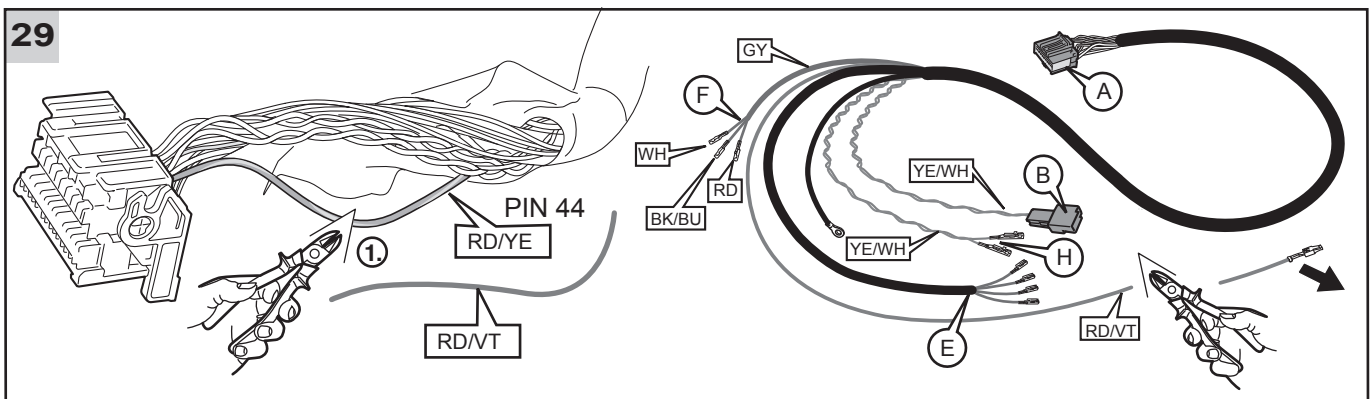
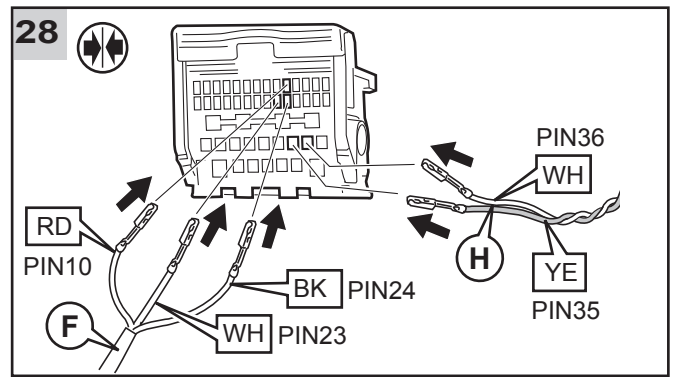
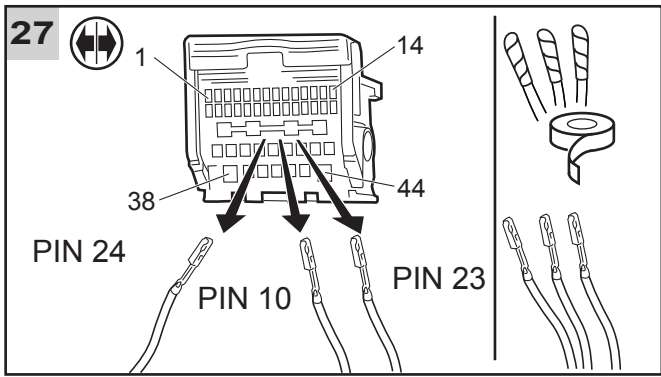
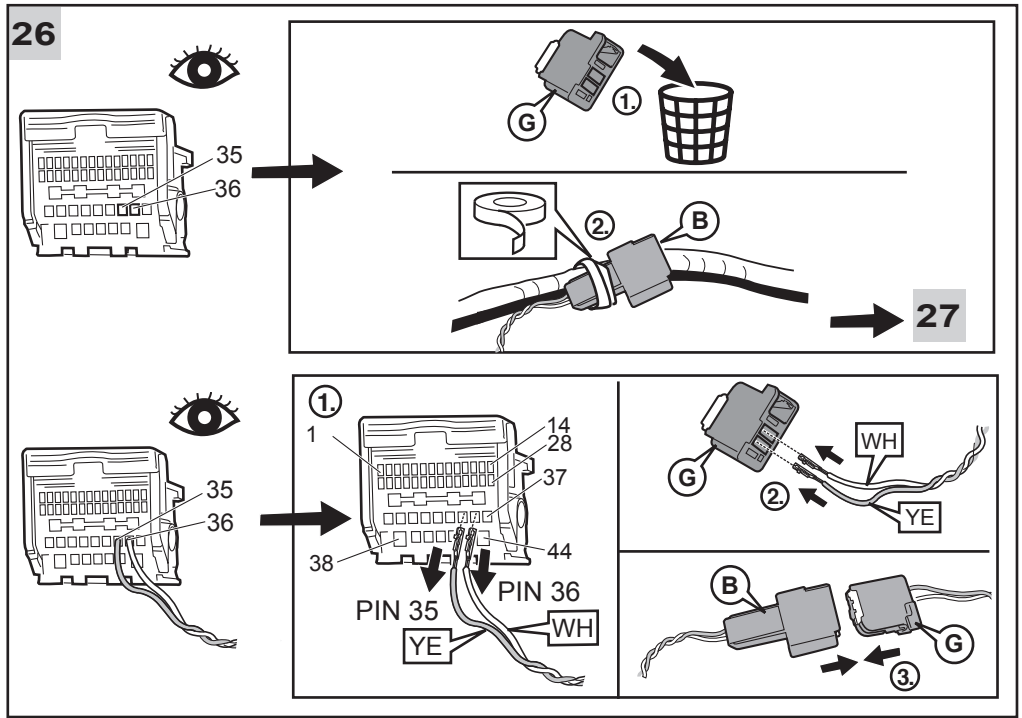
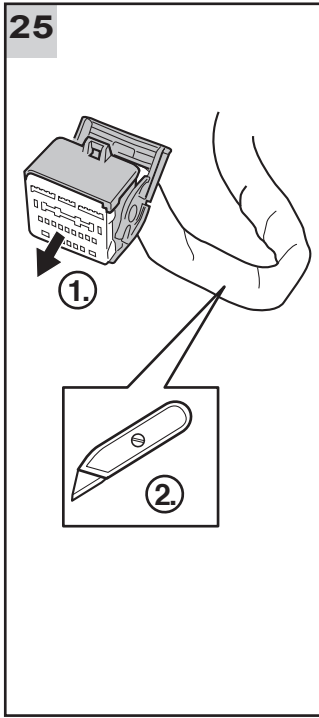


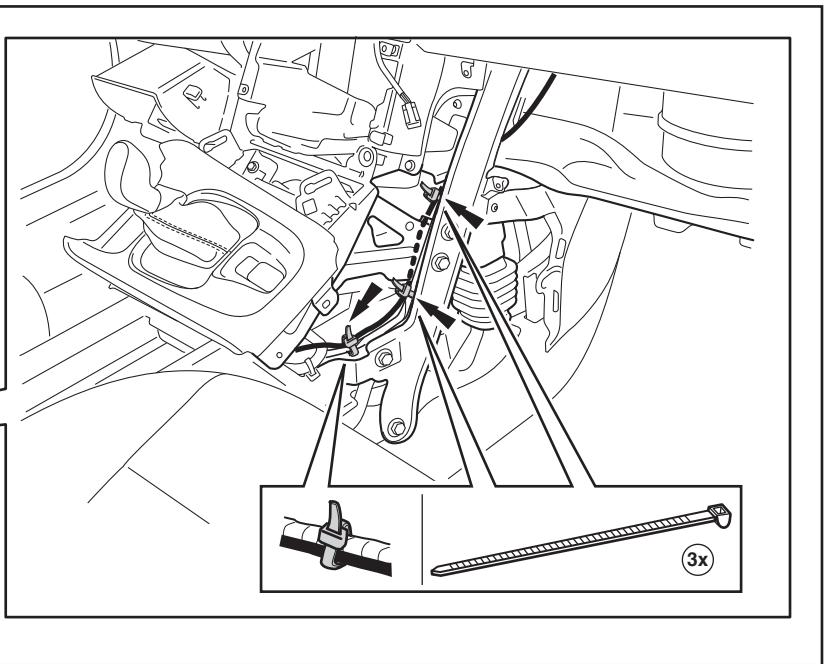
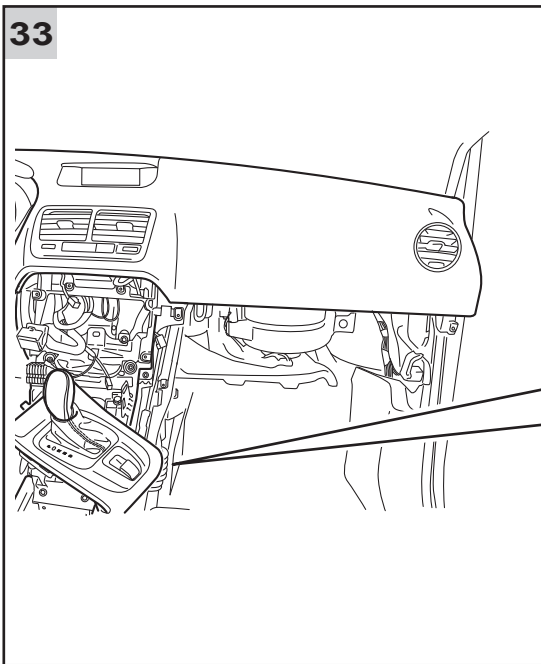
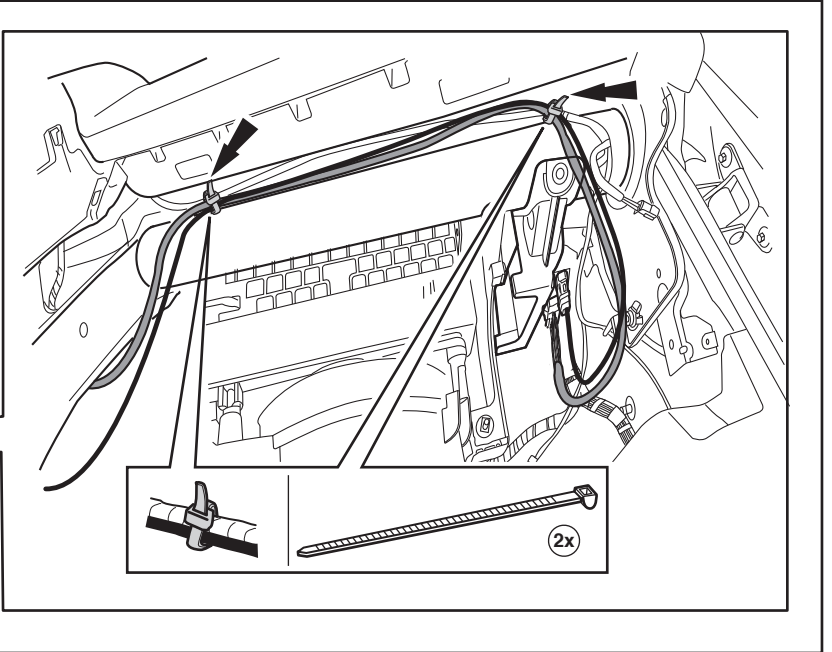
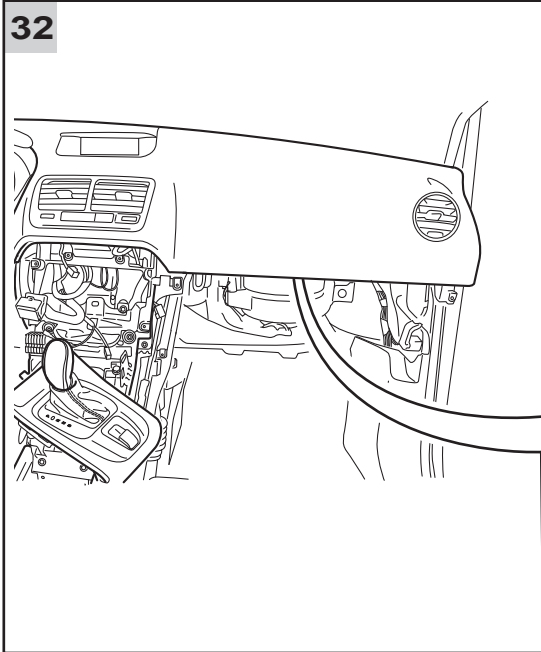
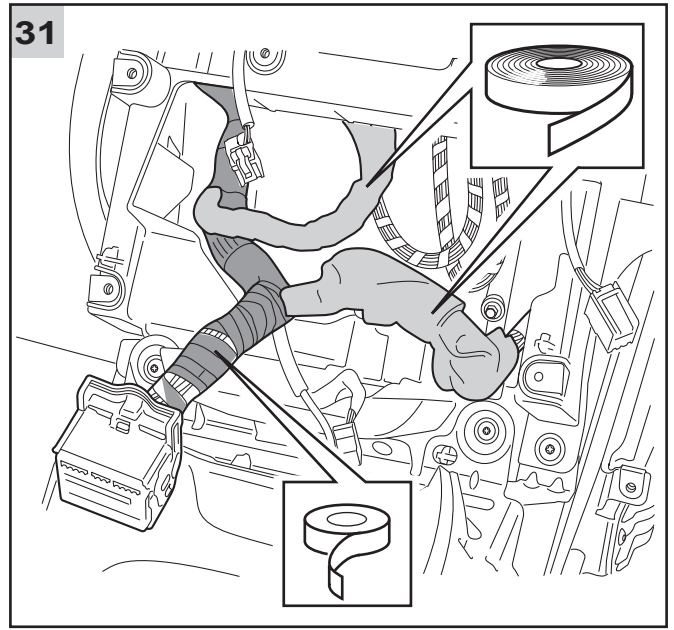
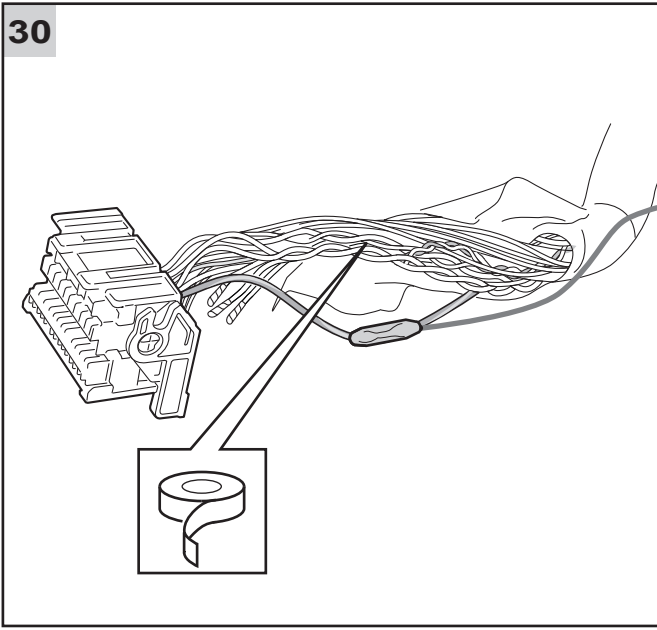




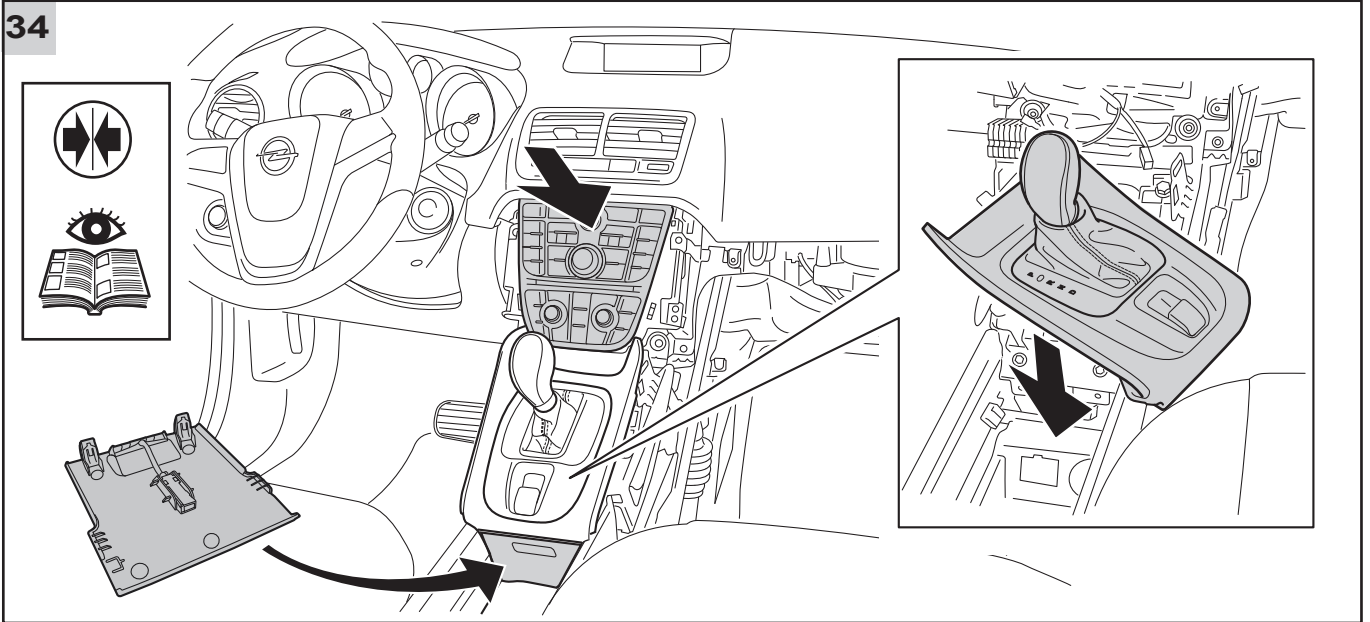




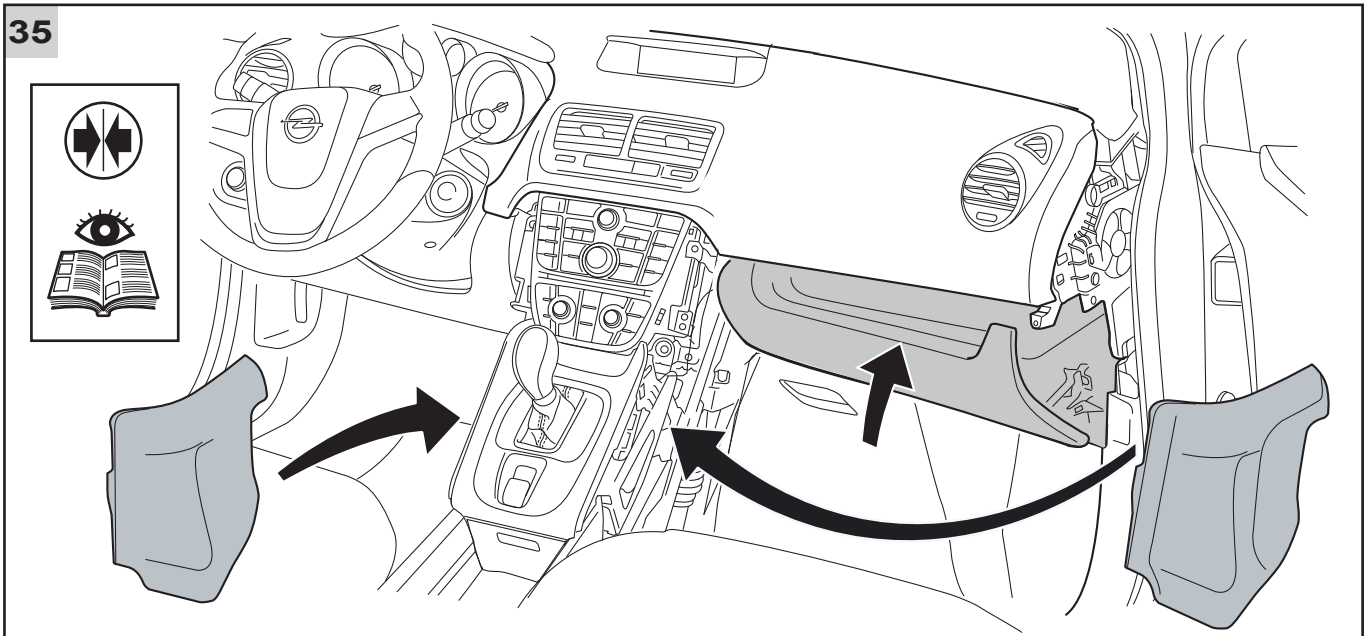




34



35



36

