



Anweisungen für das Anziehen von Radschrauben / Radmuttern



Copyright by Adam Opel AG, Rüsselsheim, Germany
Die in dieser Publikation enthaltenen Angaben entsprechen dem unten angegebenen Stand. Änderungen der Technik, Ausstattung und Form der Fahrzeuge gegenüber den Angaben in dieser Publikation sowie Änderungen dieser Publikation selbst bleiben der Adam Opel AG vorbehalten.

Stand: September 2016, Adam Opel AG, Rüsselsheim

Allgemeine Informationen zur Handhabung



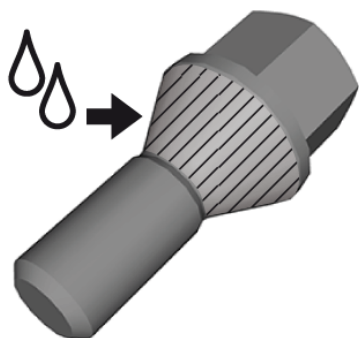
Dieser Datenkatalog enthält Anweisungen für das Anziehen der Radschrauben oder -mutter für jedes Opel / Vauxhall Modell.

Hinweis:

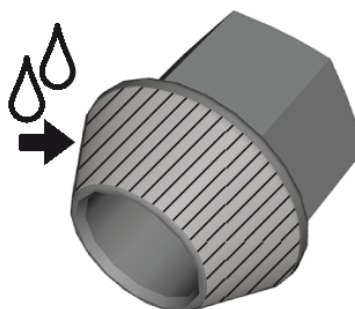
Die Vorbereitung und Durchführung des Radwechsels ist nicht Teil dieses Katalogs. Bitte befolgen Sie die Radwechselanweisungen in der Betriebsanleitung für das jeweilige Fahrzeug.

Angaben zu Befestigungselement / Anzugsdrehmomentwert für jedes Fahrzeugmodell sind in der Tabelle am Ende dieses Dokuments zu finden. Am Konus von Radschraube oder Radmutter dünn Schmierfett auftragen, jedoch nur wenn gemäß Tabellenangabe zutreffend.

Radschraube

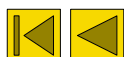


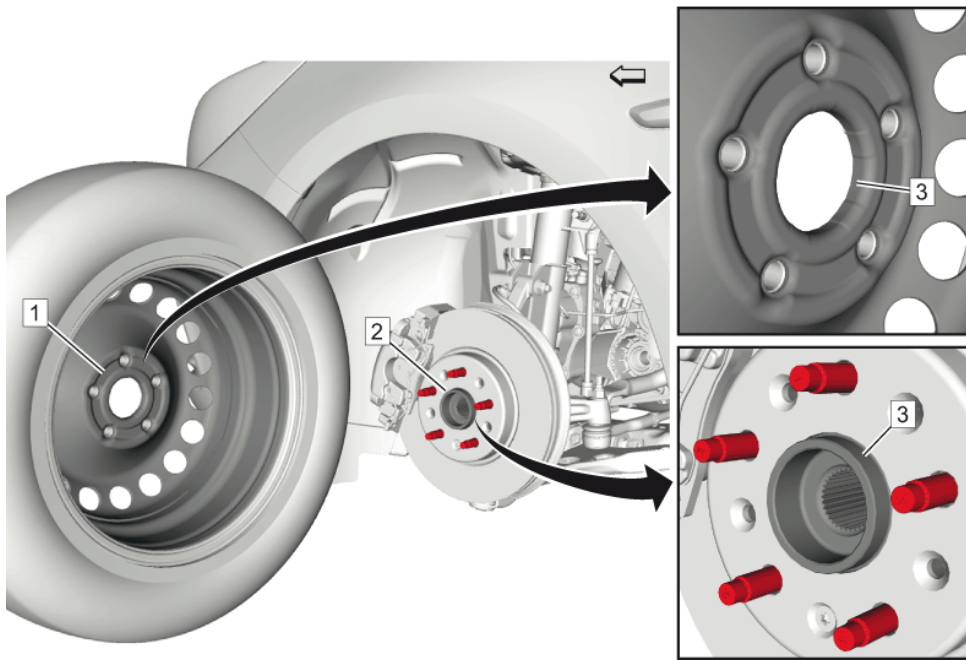
Radmutter
(nur für Agila-A >2004)



Warnung:

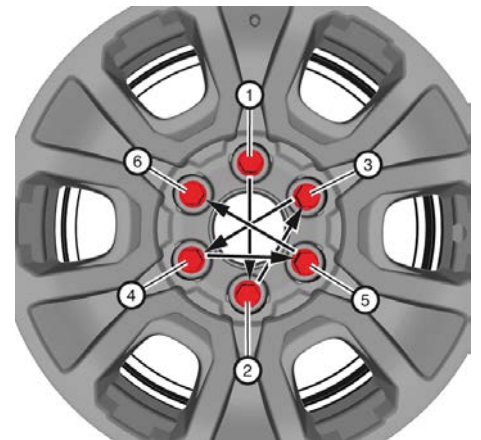
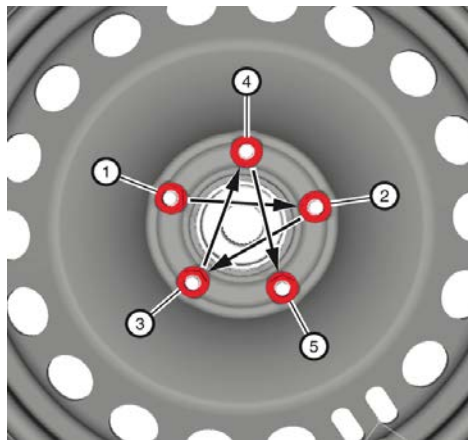
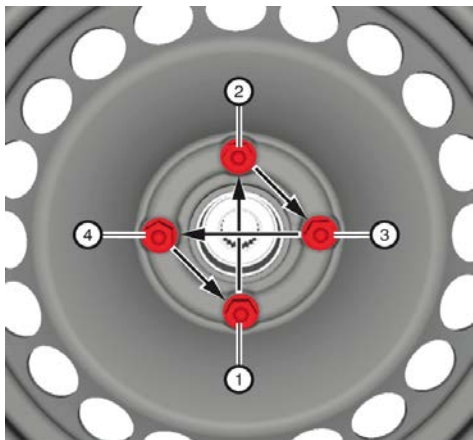
Vor dem Anbauen der Räder mögliche Korrosion an den Passflächen des Rades und der Bremstrommel bzw. -scheibe entfernen. Wenn Räder mit schlechtem Kontakt zwischen dem Metall der Passflächen montiert werden, können sich die Radmutter lösen. Dadurch kann sich ein Rad während der Fahrt lösen, die Kontrolle über das Fahrzeug verloren gehen und Verletzungen herbeigeführt werden.





Korrosion oder Fremdmaterial von den Anlageflächen an Felge (1) und Nabe (2) entfernen. Etwas Schmierfett an der Zentrierung der Felge (3) auftragen.

Hinweis: Die Radmuttern mit einem Drehmomentschlüssel gleichmäßig und über Kreuz in der dargestellten Reihenfolge festziehen, um eine übermäßige Rundlaufabweichung zu vermeiden.



Technische Daten Befestigungselemente



Modell	Einschränkung	Rad-schraube	Radmutter	Schmierfett am Konus		Technische Daten	
				Ja	Nein	Metrisch	Englisch
ADAM		X		X		110Nm	81 lb ft
Agila-A	> 2004		X	X		85Nm	63 lb ft
	2004 >	X		X		110Nm	81 lb ft
Agila-B		X			X	85Nm	63 lb ft
Antara			X		X	140Nm	103 lb ft
Astra-G		X		X		110Nm	81 lb ft
Astra-H		X		X		110Nm	81 lb ft
Astra-J			X		X	140Nm	103 lb ft
Astra-K			X		X	140Nm	103 lb ft
Ampera			X		X	140Nm	103 lb ft
Campo			X		X	118Nm	87 lb ft
Cascada			X		X	140Nm	103 lb ft
Corsa-C		X		X		110Nm	81 lb ft
Corsa-C Combo		X		X		110Nm	81 lb ft
Corsa-D		X		X		110Nm	81 lb ft
Corsa-E		X		X		110Nm	81 lb ft
Combo-D	Stahlfelgen		X		X	86Nm	63 lb ft
	Leichtmetallfelgen		X		X	120Nm	89 lb ft
Frontera-A	Stahlfelgen		X		X	110Nm	81 lb ft
	Leichtmetallfelgen		X		X	120Nm	89 lb ft
Frontera-B			X		X	118Nm	87 lb ft
Insignia			X		X	150Nm	111 lb ft



Technische Daten Befestigungselemente



Modell	Einschränkung	Rad-schraube	Radmutter	Schmierfett am Konus		Technische Daten	
				Ja	Nein	Metrisch	Englisch
KARL / VIVA			X		X	140Nm	103 lb ft
Meriva-A		X		X		110Nm	81 lb ft
Meriva-B		X		X		110Nm	81 lb ft
Mokka			X		X	140Nm	103 lb ft
Movano-A	> 2001,5		X		X	150Nm	111 lb ft
	2001,5 >	X			X	170Nm	125 lb ft
Movano-B	Vorderrad-antrieb	X			X	172Nm	127 lb ft
	Hinterrad-antrieb mit einzelner Hinterrad	X			X	264Nm	195 lb ft
	Hinterrad-antrieb mit zwei Hinterrädern		X		X	235Nm	173 lb ft
Opel GT	2007 > 2009		X		X	140Nm	103 lb ft
Signum		X		X		110Nm	81 lb ft
Sintra			X		X	140Nm	103 lb ft
Speedster		X			X	90Nm	66 lb ft
Tigra-B		X		X		110Nm	81 lb ft
Vectra-C		X		X		110Nm	81 lb ft
Vivaro-A		X			X	140Nm	103 lb ft
Vivaro-B		X			X	160Nm	118 lb ft
Zafira-A		X		X		110Nm	81 lb ft
Zafira-B		X		X		110Nm	81 lb ft
Zafira-C			X		X	140Nm	103 lb ft

