



Kerékcsavarok / kerékanyák beépítésére vonatkozó utasítások



Copyright Opel Automobile GmbH, Rüsselsheim am Main, Germany
Az ebben az anyagban szereplő információk a lent szereplő dátumtól kezdve érvényesek. Az Opel Automobile GmbH fenntartja a jogát a járművek műszaki adatai, felszereltsége és kivitele módosítására az anyagban szereplő információk vonatkozásában, valamint magának a nyomtatott anyagnak a módosítására.



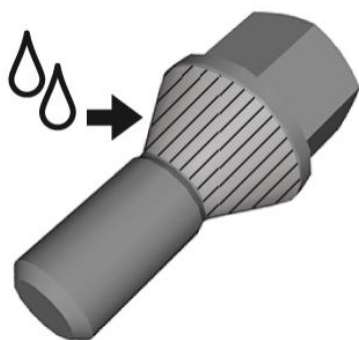
Ez az adatkatalógus az egyes Opel / Vauxhall modellek kerékcsavarjaink vagy kerékanyáinak a behelyezésére vonatkozó utasításokat tartalmaz.

Megjegyzés:

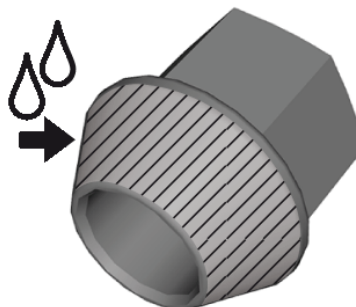
A kerékcsere előkészítése és végrehajtása nem képezi a katalógus részét. Kérjük, kövesse az adott jármű kezelési útmutatójában a kerékcsereére vonatkozó utasításokat.

A dokumentum végén található táblázatban keresse meg az egyes járműmodellekre vonatkozó rögzítő/nyomaték specifikációkat. Csak akkor vigyen fel vékony réteg zsírt a kerékcsavarok kúpos végére, ha az a táblázat szerint lehetséges.

Kerékcsavar



Kerékanya



Zsírzás a táblázat szerint.

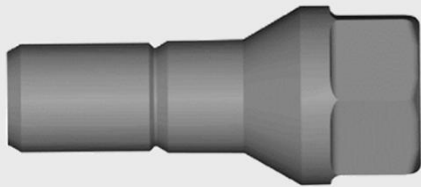




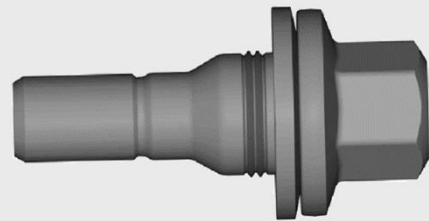
Előírt kerékcsavarok a táblázatban (1) jellel jelölt járművek esetén

Figyelmeztetés:

A megfelelő keréktípus és kerékcsavar kombinációt kell használni a könnyűfém és acél felnik esetén. A két kerékcsavar típus eltérő meghúzási nyomatékot igényel. A nem megfelelő kerékcsavarok és kerékfelnik használata esetén a kerék lelazulhat, nyomásvesztés léphet fel az abroncsban, a jármű kezelhetősége és irányíthatósága romolhat, ami személyi sérüléshez vezethet.



Acél keréktárcsa
kerékcsavarjai



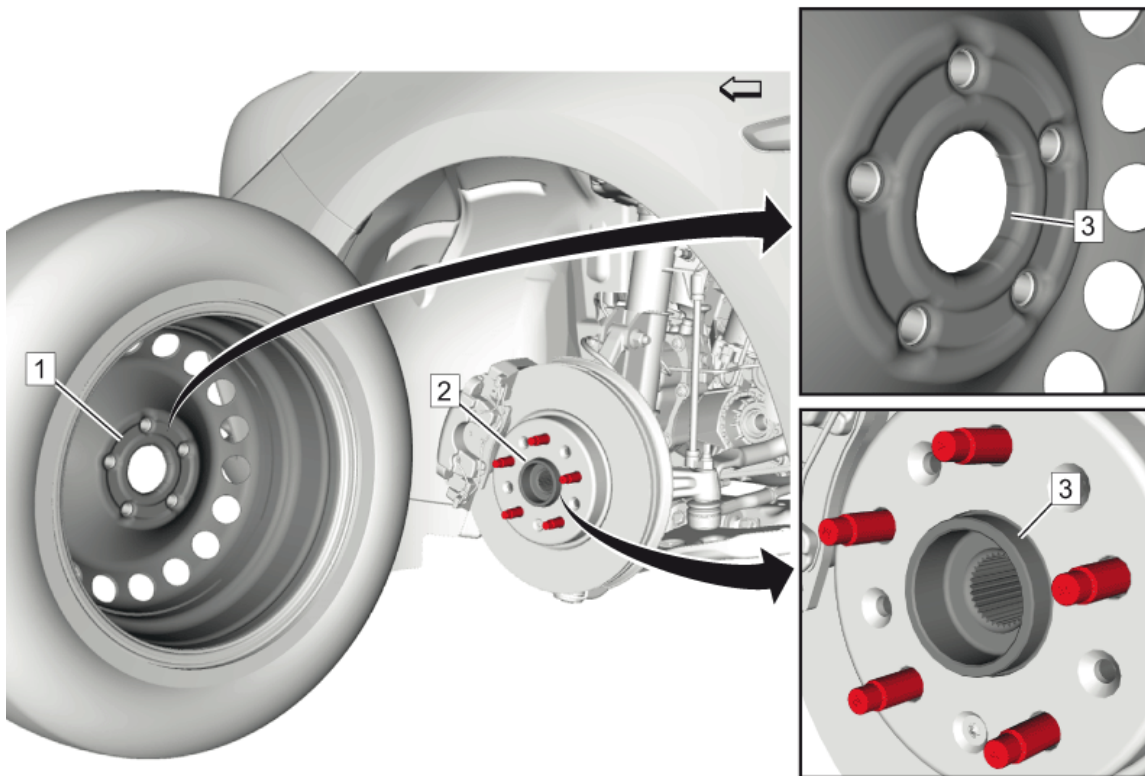
Könnnyűfém keréktárcsa
kerékcsavarjai



Kerék és agy

Figyelmeztetés:

Mielőtt feltenné a kerekeket, távolítson el minden rozsdamaradékot a kerék szerelési felületéről és a fékdob vagy a tárcsa szerelési felületéről. Ha a kerekek felszerelésekor a szerelési felületeken a fémek között rossz érintkezést hozunk létre, a kerékanyák kilazulhatnak. Ez ahhoz is vezethet, hogy a kerék vezetés közben leválik, így a vezető elveszítheti az uralmát a gépjármű felett és sérüléseket is szenvedhet.



Távolítson el minden korróziót vagy idegen anyagot a kerék (1) és agy (2) tartó felületeiről.

Vigyen fel vékonyan zsírt a kerék közepére (3).

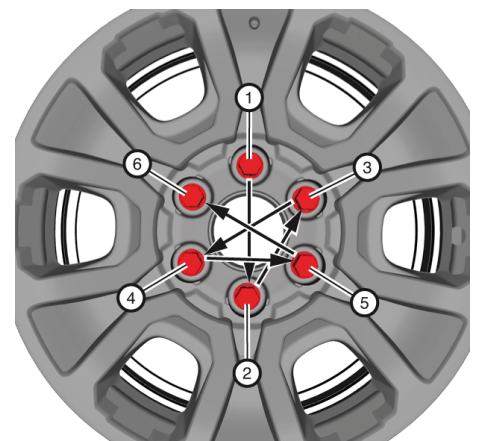
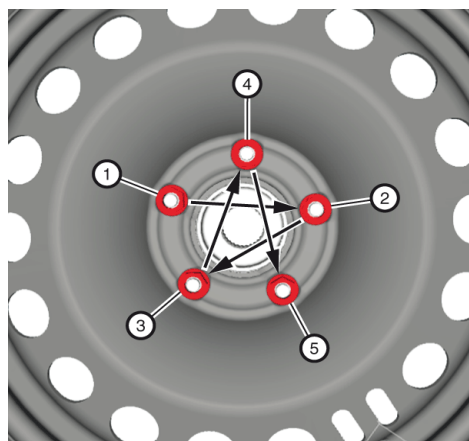
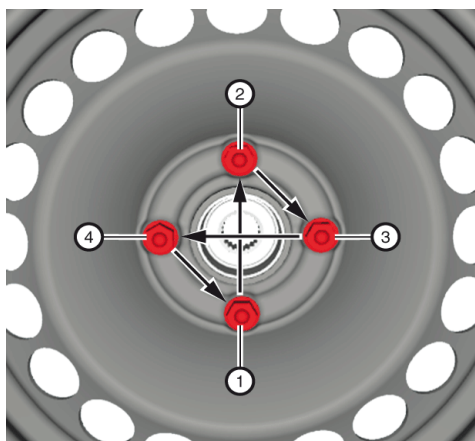


Figyelmeztetés:

Kézzel helyezze be a kerékcsavarokat és csavarja be legalább 5 fordulattal, hogy a csavarok biztosan elhelyezkedjenek. Amennyiben figyelmen kívül hagyja ezeket az utasításokat, annak a kerékagy és/vagy kerékcsavar-károsodás lehet az eredménye. A nem megfelelően beszerelt kerékcsavarok miatt a kerék esetleg leeshet a jármű mozgása közben, amely esetleg a jármű feletti uralom elvesztését és/vagy személyi sérülést vagy kárt okoz.

Útmutatás:

A túlzott oldalirányú ütés megakadályozására húzza meg egyenletesen és váltakozva az anyákat a megadott sorrendben egy nyomatékkulccsal.



Rögzítőelemekre vonatkozó specifikációk



Modell	Korlátozás	Kerékc savar	Keréka nya	Zsírozza meg a kúpot		Specifikációk	
				Igen	Nem	Metrikus	Angol
ADAM		X		X		110Nm	81 lb ft
Agila-A	> 2004		X	X		85Nm	63 lb ft
	2004 >	X		X		110Nm	81 lb ft
Agila-B		X			X	85Nm	63 lb ft
Antara			X		X	140Nm	103 lb ft
Astra-G		X		X		110Nm	81 lb ft
Astra-H		X		X		110Nm	81 lb ft
Astra-J			X		X	140Nm	103 lb ft
Astra-K			X		X	140Nm	103 lb ft
Ampera			X		X	140Nm	103 lb ft
Ampera-e			X		X	140Nm	103 lb ft
Campo			X		X	118Nm	87 lb ft
Cascada			X		X	140Nm	103 lb ft
Corsa-B		X		X		110Nm	81 lb ft
Corsa-C		X		X		110Nm	81 lb ft
Corsa-C Combo		X		X		110Nm	81 lb ft
Corsa-D		X		X		110Nm	81 lb ft
Corsa-E		X		X		110Nm	81 lb ft
Combo-D	Acél keréktárcsák		X		X	86Nm	63 lb ft
	Könnyűfém keréktárcsák		X		X	120Nm	89 lb ft





Modell	Korlátozás	Kerékc savar	Keréka nya	Zsírozza meg a kúpot		Specifikációk	
				Igen	Nem	Metrikus	Angol
Crossland X ⁽¹⁾	Acél keréktárcsák	X			X	115Nm	85 lb ft
	Könnyűfém keréktárcsák	X			X	100Nm	74 lb ft
Frontera-A	Acél keréktárcsák		X		X	110Nm	81 lb ft
	Könnyűfém keréktárcsák		X		X	120Nm	89 lb ft
Frontera-B			X		X	118Nm	87 lb ft
Grandland X ⁽¹⁾	Acél keréktárcsák	X			X	115Nm	85 lb ft
	Könnyűfém keréktárcsák	X			X	100Nm	74 lb ft
Insignia-A			X		X	150Nm	111 lb ft
Insignia-B	M12, csavarkulcs mérete 19 mm		X		X	140Nm	103 lb ft
	M14, csavarkulcs mérete 22 mm		X		X	190Nm	140 lb ft
KARL / VIVA			X		X	140Nm	103 lb ft
Meriva-A		X		X		110Nm	81 lb ft
Meriva-B		X		X		110Nm	81 lb ft
Mokka / Mokka X			X		X	140Nm	103 lb ft

(1) Előírt kerékcsavarok

Figyelmeztetés:

A megfelelő keréktípus és kerékcsavar kombinációt kell használni a könnyűfém és acél felnik esetén. A két kerékcsavar típus eltérő meghúzási nyomatékot igényel. A nem megfelelő kerékcsavarok és kerékfelnik használata esetén a kerék lelazulhat, nyomásvesztés léphet fel az abroncsban, a jármű kezelhetősége és irányíthatósága romolhat, ami személyi sérüléshez vezethet.



Rögzítőelemekre vonatkozó specifikációk



Modell	Korlátozás	Kerécsavar	Kerékany	Zsírozza meg a kúpot		Specifikációk	
				Igen	Nem	Metrikus	Angol
Movano-A	> 2001,5		X		X	150Nm	111 lb ft
	2001,5 >	X			X	170Nm	125 lb ft
Movano-B	Elsőkerék-hajtás	X			X	172Nm	127 lb ft
	Hátsókerék-hajtás egy hátsó kerékkel	X			X	264Nm	195 lb ft
	Hátsókerék-hajtás dupla hátsó kerékkel		X		X	235Nm	173 lb ft
Opel GT	2007 > 2009		X		X	140Nm	103 lb ft
Signum		X		X		110Nm	81 lb ft
Sintra			X		X	140Nm	103 lb ft
Speedster		X			X	90Nm	66 lb ft
Tigra-A		X		X		110Nm	81 lb ft
Tigra-B		X		X		110Nm	81 lb ft
Vectra-C		X		X		110Nm	81 lb ft
Vivaro-A		X			X	140Nm	103 lb ft
Vivaro-B		X			X	160Nm	118 lb ft
Zafira-A		X		X		110Nm	81 lb ft
Zafira-B		X		X		110Nm	81 lb ft
Zafira-C			X		X	140Nm	103 lb ft

