



Pyöränruuvien/-mutterien asennusohjeita



Copyright Opel Automobile GmbH, Rüsselsheim am Main, Germany

Tässä painotuotteessa mainitut tiedot pätevät alkaen alla mainitusta päivämäärästä. Opel Automobile GmbH pidättää oikeuden muuttaa ajoneuvojen teknisiä tietoja, varustelua ja muotoilua koskien tämän painotuotteen tietoja sekä tehdä muutoksia itse painotuotteeseen.

Painos: 11 / 2017, Opel Automobile GmbH, Rüsselsheim am Main

Käsittelyä koskevat yleiset tiedot



Tämä dataluettelo sisältää jokaisen Opel-/Vauxhall-mallin pyöränruuvien tai -mutterien asennusohjeita.

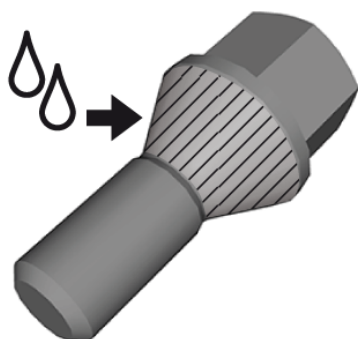
Huomautus:

Pyörän vaihdon valmistelu ja suoritus ei kuulu tähän luetteloon.

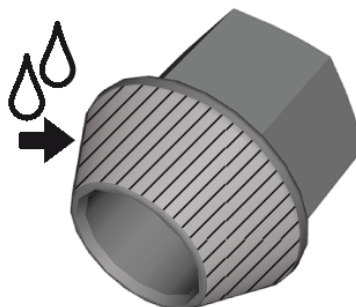
Noudata ajoneuvon käyttöohjeen sisältämiä pyöränvaihto-ohjeita.

Tämän ohjekirjan lopussa olevassa taulukossa on esitetty kaikkien kiinnittimien kiriistysmomentit kullekin automallille. Levitä ohut kerros rasvaa pyöränpultin tai -mutterin kartiolle, jos taulukossa kehoitetaan tekemään niin.

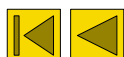
Pyöränpultti



Pyöränmutteri



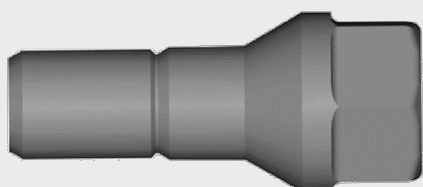
Rasvaus taulukon mukaan.



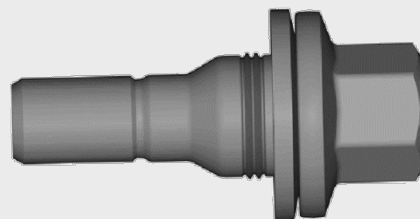
Mallistojen erityiset pyöränpultit merkitty (1) taulukossa

Varoitus:

Oikeaa pyörätyypin ja pyöränpultin yhdistelmää on käytettävä teräs- ja kevytmetallipyörien kanssa. Molemmat pyöränpulttityypit edellyttävät erilaisia kiristysmomenttimääriä. Jos oikeita pyöränpultteja ei käytetä oikean pyörätyypin kanssa, seurauksena voi olla pyörän irtoaminen, pyörän ilmanpaineen lasku, auton huono ajettavuus ja auton hallinnan menettäminen, jolloin seurauksena voi olla henkilövahinko.



Teräsvanteen
pyöränpultti

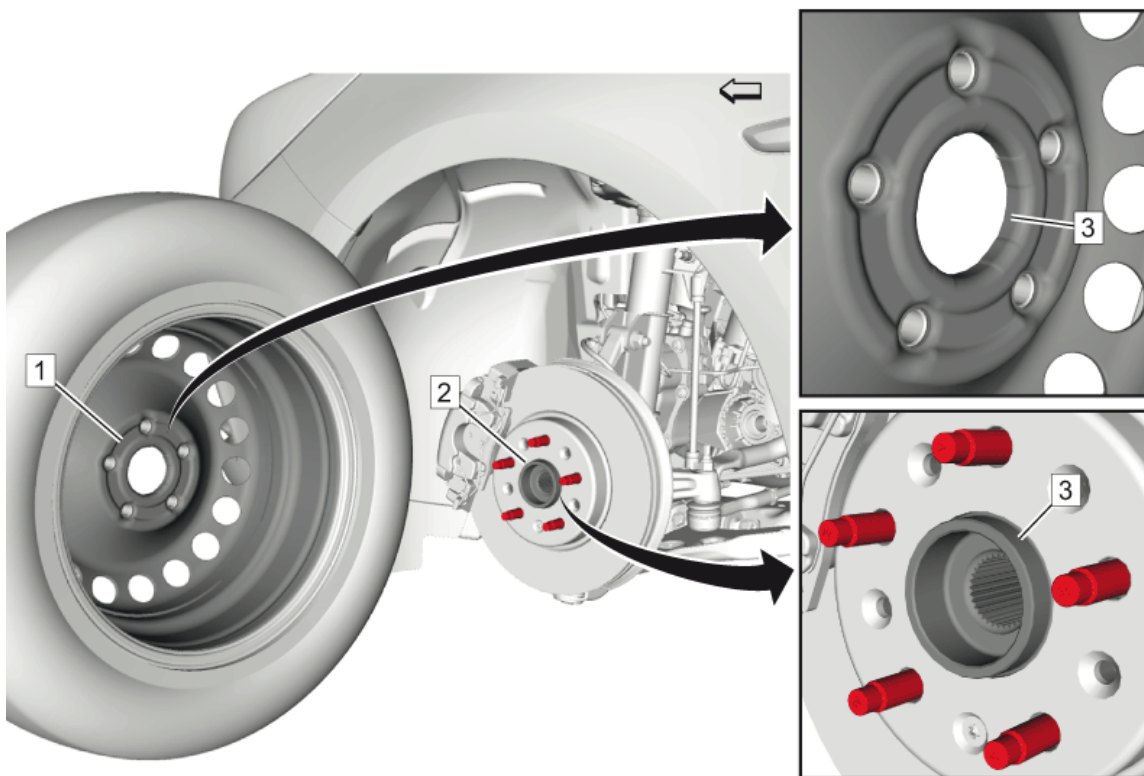


Kevytmetallivanteen
pyöränpultti

Pyörä ja napa

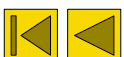
Varoitus:

Ennen pyörien asentamista poista mahdollinen korroosio pyörän kiinnityspinnasta ja jarrurummusta tai jarrulevyn kiinnityspinnasta. Jos pyörät asennetaan siten, että metalli metalliin - kosketus on heikko kiinnityspinnoilla, pyörän mutterit saattavat löystyä. Tämä voi aiheuttaa pyörän irtoamisen, kun auto on liikkeessä, jolloin seurauksena on hallinnan menetys ja mahdolliset henkilövahingot.



Irrota mahdollinen korroosio tai vieras aine pyörän (1) ja navan (2) asennuspinoilta.

Levitä ohut kerros rasvaa pyörän keskiosaan (3).



Käsittelyä koskevat yleiset tiedot

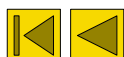
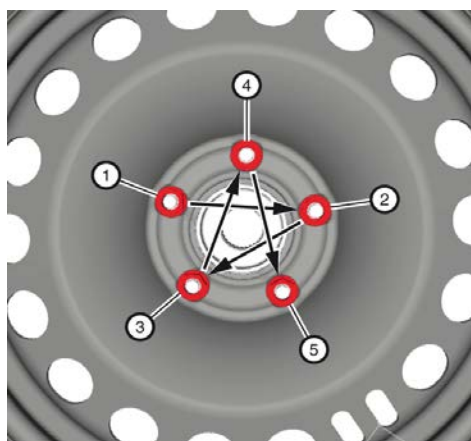
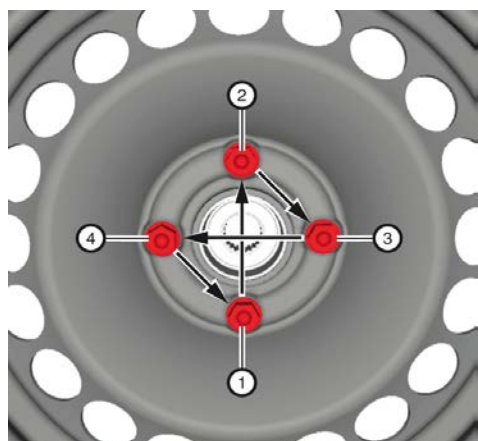


Varoitus:

Aseta pyöränpultit paikoilleen käsin ja kierrä vähintään 5 kierrosta varmistaaksesi, että pultit ovat moitteettomasti paikoillaan. Jos näitä ohjeita ei noudateta, voi seurauksena olla pyörännavan ja/tai pyöränpulttien vaurioituminen. Väärin asennetut pyöränpultit saattavat aiheuttaa pyörän irtoamisen ajoneuvon liikkuesssa, mistä voi seurata ajoneuvon hallinnan menetys ja/tai henkilövahinko tai aineellisia vaurioita

Huomautus:

Kiristä mutterit tasaisesti ja vuorotellen annetussa järjestyksessä momenttiavaimella voidaksesi välttää liiallisen heiton.



Kiinnittimen tekniset tiedot



Malli	Rajoitus	Pyörän pultti	Pyörän mutteri	Rasvaa kartiolle		Tekniset tiedot	
				Kyllä	Ei	Metrijärjestelmä	Brittiläinen
ADAM		X		X		110Nm	81 lb ft
Agila-A	> 2004		X	X		85Nm	63 lb ft
	2004 >	X		X		110Nm	81 lb ft
Agila-B		X			X	85Nm	63 lb ft
Antara			X		X	140Nm	103 lb ft
Astra-G		X		X		110Nm	81 lb ft
Astra-H		X		X		110Nm	81 lb ft
Astra-J			X		X	140Nm	103 lb ft
Astra-K			X		X	140Nm	103 lb ft
Ampera			X		X	140Nm	103 lb ft
Ampera-e			X		X	140Nm	103 lb ft
Campo			X		X	118Nm	87 lb ft
Cascada			X		X	140Nm	103 lb ft
Corsa-B		X		X		110Nm	81 lb ft
Corsa-C		X		X		110Nm	81 lb ft
Corsa-C Combo		X		X		110Nm	81 lb ft
Corsa-D		X		X		110Nm	81 lb ft
Corsa-E		X		X		110Nm	81 lb ft
Combo-D	Teräsvanteet		X		X	86Nm	63 lb ft
	Kevytmetallivanteet		X		X	120Nm	89 lb ft



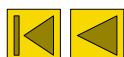


Malli	Rajoitus	Pyörän pultti	Pyörän mutteri	Rasvaa kartiolle		Tekniset tiedot	
				Kyllä	Ei	Metrijärjestelmä	Brittiläinen
Crossland X ⁽¹⁾	Teräsvanteet	X			X	115Nm	85 lb ft
	Kevytmetallivanteet	X			X	100Nm	74 lb ft
Frontera-A	Teräsvanteet		X		X	110Nm	81 lb ft
	Kevytmetallivanteet		X		X	120Nm	89 lb ft
Frontera-B			X		X	118Nm	87 lb ft
Grandland X ⁽¹⁾	Teräsvanteet	X			X	115Nm	85 lb ft
	Kevytmetallivanteet	X			X	100Nm	74 lb ft
Insignia-A			X		X	150Nm	111 lb ft
Insignia-B	M12, avaimen koko 19 mm		X		X	140Nm	103 lb ft
	M14, avaimen koko 22 mm		X		X	190Nm	140 lb ft
KARL / VIVA			X		X	140Nm	103 lb ft
Meriva-A		X		X		110Nm	81 lb ft
Meriva-B		X		X		110Nm	81 lb ft
Mokka / Mokka X			X		X	140Nm	103 lb ft

(1) Mallistojen erityiset pyöränpultit

Varoitus:

Oikeaa pyörätyypin ja pyöränpultin yhdistelmää on käytettävä teräs- ja kevytmetallipyörien kanssa. Molemmat pyöränpulttityypit edellyttävät erilaisia kiristysmomenttimäärittäyksiä. Jos oikeita pyöränpultteja ei käytetä oikean pyörätyypin kanssa, seurauksena voi olla pyörän irtoaminen, pyörän ilmanpaineen lasku, auton huono ajettavuus ja auton hallinnan menettäminen, jolloin seurauksena voi olla henkilövahinko.



Kiinnittimen tekniset tiedot



Malli	Rajoitus	Pyörän pultti	Pyörän mutteri	Rasvaa kartiolle		Tekniset tiedot	
				Kyllä	Ei	Metrijärjestelmä	Brittiläinen
Movano-A	> 2001,5		X		X	150Nm	111 lb ft
	2001,5 >	X			X	170Nm	125 lb ft
Movano-B	Etuveto	X			X	172Nm	127 lb ft
	Takaveto yksillä takapyörillä	X			X	264Nm	195 lb ft
	Takaveto kaksilla takapyörillä		X		X	235Nm	173 lb ft
Opel GT	2007 > 2009		X		X	140Nm	103 lb ft
Signum		X		X		110Nm	81 lb ft
Sintra			X		X	140Nm	103 lb ft
Speedster		X			X	90Nm	66 lb ft
Tigra-A		X		X		110Nm	81 lb ft
Tigra-B		X		X		110Nm	81 lb ft
Vectra-C		X		X		110Nm	81 lb ft
Vivaro-A		X			X	140Nm	103 lb ft
Vivaro-B		X			X	160Nm	118 lb ft
Zafira-A		X		X		110Nm	81 lb ft
Zafira-B		X		X		110Nm	81 lb ft
Zafira-C			X		X	140Nm	103 lb ft

